

Catalog Number(s) • Numéro(s) de Catalogue • Les Numéros de Catalogue: RCD11, RCD113, RCD33, RCD38

Country of Origin: Made in China • Pays d'origine: Fabriqué en Chine • País de origen: Hecho en China

CAUTION:

- To prevent severe shock or electrocution, always turn power OFF at the service panel before working with wiring.
- Use this device with copper or copper-clad wire. Do not use with aluminum wire.
- Must be installed in accordance with National and Local electrical codes.

WARNING: IMPROPER WIRING OF ANY ELECTRICAL DEVICE CAN CAUSE SERIOUS INJURY OR DEATH. THESE WIRING DEVICES SHOULD BE INSTALLED BY AN ELECTRICIAN OR OTHER QUALIFIED PERSON.

ATTENTION :

- Pour éviter tout choc électrique ou une électrocution, coupez toujours l'électricité au niveau du panneau d'alimentation avant de commencer à câbler.
- Utilisez ce dispositif avec des fils en cuivre ou cuivrés. Ne l'utilisez pas avec des fils en aluminium.
- Doit être installé conformément aux codes locaux et nationaux de l'électricité.
- Testez votre travail après l'installation.

AVERTISSEMENT: LE CÂBLAGE INCORRECT DE TOUT DISPOSITIF ÉLECTRIQUE PEUT CAUSER DES BLESSURES GRAVES, VOIRE LA MORT. CES DISPOSITIFS DE CÂBLAGE DOIVENT ÊTRE INSTALLÉS PAR UN ÉLECTRICIEN OU UNE PERSONNE QUALIFIÉE.

PRECAUCIÓN:

- Para evitar serios electrocuciones o electrocución, siempre APAGUE el suministro eléctrico en el panel de servicio antes de trabajar con los cables.
- Utilice este dispositivo con alambres de cobre o revestidos de cobre. No usar con cables de aluminio.
- Se debe instalar de acuerdo con los códigos eléctricos nacionales y locales.
- Verifique su trabajo después de la instalación.

ADVERTENCIA: EL CABLEADO INCORRECTO DE UN DISPOSITIVO ELÉCTRICO PUEDE CAUSAR LESIONES GRAVES O AÚN LA MUERTE. UN ELECTRICISTA U OTRA PERSONA COMPETENTE DEBE INSTALAR ESTOS DISPOSITIVOS DE CABLEADO.

READ & SAVE THESE INSTRUCTIONS!

DIRECTIONS:

- Disconnect power to circuit by removing fuse or turn circuit breakers OFF before installing.
- To replace existing device, remove wall plate and pull device from box. If new installation, skip to step 5.
- Label wires connected to existing device.
- Disconnect existing device.
- Strip wires to length of 1/2" using gauge located on device strap.
- Install device per corresponding wiring diagram.
- If using optional light module, insert and wire according to module instructions.
- Torque screws to 12-14 inch-pounds.

9. Attach wall plate, then restore power to circuit.

NOTE: For three way installation, Common denotes line-in or load out. Lighted switches may affect the performance of certain electronic ballasts.

GLOSSARY

Circuit: The path of electrical flow from a power source through an outlet and back to ground.

Common (COM): A terminal on a three way switch, usually with a dark-colored screw and marked COM, or a terminal on a combination device that shares a feed unless tab is removed then the feeds are separate.

Line: The power going to a load or switch.

Load: A device that receives power; Light, Motor, Fan, etc....

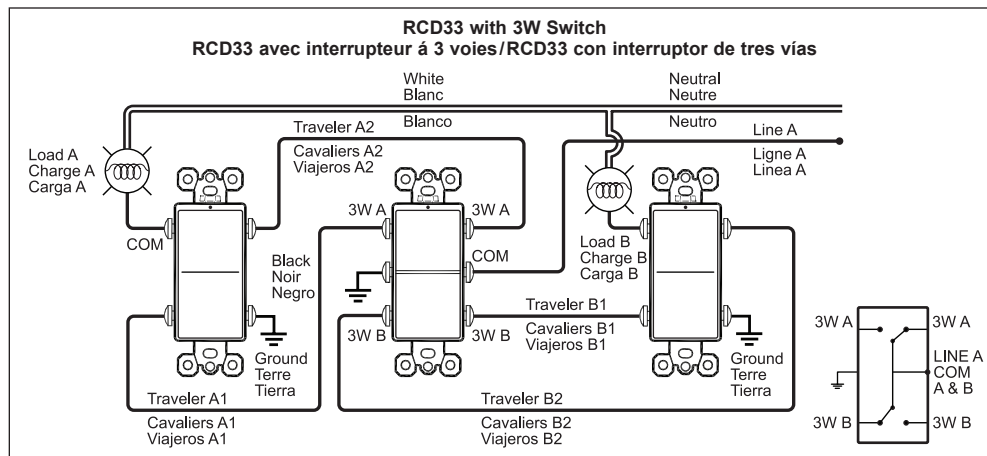
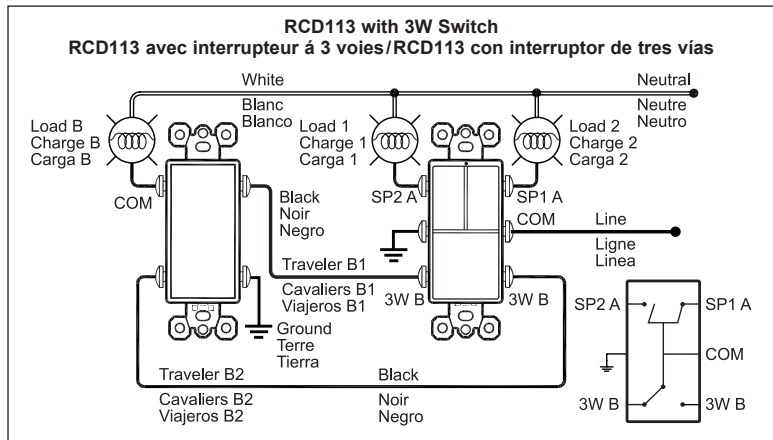
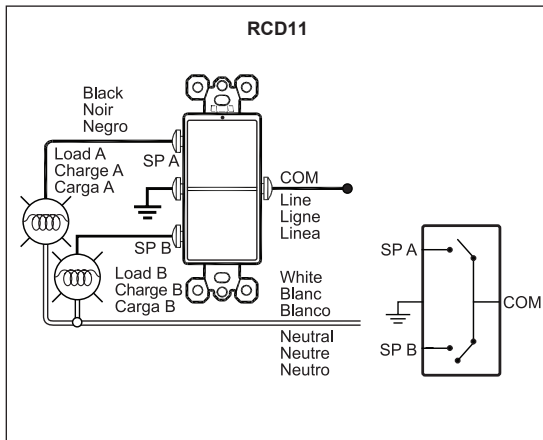
Neutral wire – Usually white, carries electricity from an outlet back to the service panel. Also see hot wire and ground.

Hot wire – Usually black, carries electrical energy to a receptacle or other device – in contrast to a neutral, which carries electricity away from the device.

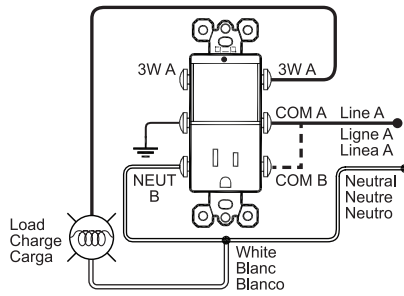
Ground wire – Usually bare or green, intentionally connected to earth ground to provide an intentional path for fault current to ground.

Single-pole Switch (SP) – A switch that makes or breaks the connection of one conductor and controls one load from one location.

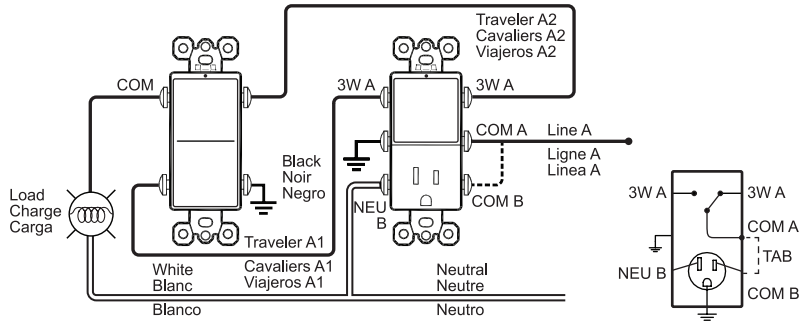
Three way switch (3W) – (Single-pole double throw) – A switch that is used in pairs to control one load from two or more locations.



RCD38 Single Pole Switch with Receptacle
RCD38 Interrupteur unipolaire avec prise
RCD38 Interruptor de polo único con receptáculo



RCD38 with 3W Switch
RCD38 avec interrupteur à 3 voies/RCD38 con interruptor de tres vías



INSTRUCTIONS EN FRANÇAIS

LIRE ET CONSERVER CES INSTRUCTIONS.

INSTRUCTIONS :

1. Coupez l'alimentation du circuit en retirant le fusible ou en ouvrant les disjoncteurs (OFF/ ARRÊT) avant de commencer l'installation.
2. Pour remplacer un dispositif existant, retirez la plaque murale, puis retirez le dispositif de la boîte. S'il s'agit d'une nouvelle installation, passez à l'étape 5.
3. Étiquetez les fils reliés au dispositif actuel.
4. Déconnectez le dispositif actuel.
5. Dénudez les fils sur 12 mm (0,5 po) en utilisant le gabarit reproduit à l'arrière du dispositif.
6. Installez le dispositif mixte Déco en vous aidant du schéma correspondant.
7. Si vous utilisez les modules d'éclairage optionnels, insérez-les et câblez conformément aux instructions du module.
8. Serrez les vis à 12-14 livres-pied.
9. Remontez la plaque murale, puis remettez le circuit sous tension.

Remarque : Pour les installations à trois voies, Commun indique Arrivée courant ou Sortie charge. Les interrupteurs à veilleuse module lumineux peuvent affecter la performance de certains ballasts électroniques.

GLOSSAIRE

Circuit : Parcours d'un courant électrique partant d'une source d'alimentation, traversant une prise électrique et retournant à la terre.

Commun (COM) : Borne d'un interrupteur à trois voies, habituellement avec une vis de couleur foncée et repérée par l'inscription « COM », ou borne sur un dispositif combiné qui partage une alimentation, sauf si une languette est retirée, auquel cas les alimentations sont alors séparées.

Ligne : Alimentation électrique allant à une charge ou un interrupteur.

Charge : Dispositif qui reçoit l'alimentation électrique, tel une lampe, un moteur, un ventilateur, etc.

Fil neutre : Habituellement blanc. Il transporte l'électricité depuis une prise jusqu'au panneau d'alimentation. Voir aussi Fil chaud et Fil de terre.

Fil chaud : Habituellement noir. Il transporte l'électricité jusqu'à une prise électrique ou un autre dispositif — contrairement au fil neutre qui transporte l'électricité depuis le dispositif.

Fil de terre : Habituellement nu ou vert. Il est connecté volontairement à une terre pour assurer un trajet intentionnel pour les courants de fuite à la terre.

Interrupteur unipolaire : Interrupteur qui établit ou interrompt la connexion d'un conducteur et contrôle une charge depuis un emplacement unique.

Interrupteur à 3 voies (unipolaire, bidirectionnel) : Interrupteur utilisé par paires pour contrôler une charge depuis deux ou plusieurs emplacements.

INSTRUCCIONES EN ESPAÑOL

LEA Y GUARDE ESTAS INSTRUCCIONES.

INSTRUCCIONES:

1. Desconecte el suministro eléctrico al circuito retirando el fusible o apagando los cortacircuitos antes de instalar.
2. Para reemplazar un dispositivo existente, retire la placa de pared y saque el dispositivo de la caja. Si es una instalación nueva, pase al paso 5.
3. Marque los cables conectados al dispositivo existente.
4. Desconecte el dispositivo existente.
5. Desforre los cables a una longitud de 1/2 pulg. utilizando el indicador situado en la correa del dispositivo.
6. Instale el dispositivo decorativo combinado de acuerdo con el diagrama de cableado correspondiente.
7. Si utiliza un módulo de iluminación opcional, inserte y cablee según las instrucciones del módulo.
8. Apriete los tornillos a 12-14 pulg.-libras.
9. Instale la placa de pared, luego restaure el suministro eléctrico al circuito.

Nota: Para la instalación de un dispositivo de tres vías, Common (común) indica entrada de línea o salida de carga. Los interruptores iluminados por pueden afectar el rendimiento de ciertos estabilizadores electrónicos.

GLOSARIO

Circuito: La ruta del flujo eléctrico de una fuente de energía a través de un tomacorriente y de regreso a tierra.

Común (COM): Un borne en un interruptor de tres vías, generalmente un tornillo de color oscuro y marcado "COM", o un borne en un dispositivo combinado que comparte una alimentación, a menos que una lengüeta se retire, luego los alimentaciones están separadas.

Línea: La energía que va a una carga o interruptor.

Carga: Un dispositivo que recibe energía: luz, motor, ventilador, etc.

Cable neutro: Generalmente blanco. Lleva electricidad de un tomacorriente de nuevo al panel de servicio. También consulte Cable cargado y Cable de tierra.

Cable cargado: Generalmente negro. Lleva energía eléctrica a un tomacorriente u otro dispositivo, en contraste con un cable neutro que lleva electricidad del dispositivo.

Cable de tierra: Generalmente desnudo o verde. Intencionalmente conectado a una tierra para proporcionar una ruta intencional para corrientes de pérdida a tierra.

Interruptor unipolar: Un interruptor que crea o rompe la conexión de un conductor y controla una carga de un lugar.

Interruptor de tres vías (de dos vías unipolar): Un interruptor que se utiliza en pares para controlar una carga de dos o más lugares.

WARRANTY INFORMATION

Legrand warrants its products to be free of defects in materials and workmanship for a period of five (5) years. There are no obligations or liabilities on the part of Legrand for consequential damages arising out of or in connection with the use or performance of this product or other indirect damages with respect to loss of property, revenue, or profit, or cost of removal, installation or reinstallation.

INFORMATIONS DE GARANTIE

Legrand garantit que ses produits sont exempts de défauts de matériaux et de fabrication pour une période de cinq (5) ans. Legrand ne peut être tenue responsable de tout dommage consécutif causé par ou lié à l'utilisation ou au fonctionnement de ce produit ou de tout autre dommage indirect lié à la perte de propriété, de revenus ou de profits, ou aux coûts d'enlèvement, d'installation ou de réinstallation.

INFORMACIÓN SOBRE LA GARANTÍA

Legrand garantiza que sus productos están libres de defectos en materiales y mano de obra durante cinco (5) años. No existen obligaciones ni responsabilidades por parte de Legrand por daños consecuentes que se deriven o estén relacionados con el uso o el rendimiento de este producto u otros daños indirectos con respecto a la pérdida de propiedad, renta o ganancias, o al costo de extracción, instalación o reinstalación.

For covering patents, see www.legrand.us/patents

Pour connaître les brevets applicables, consultez www.legrand.us/patents

Para obtener patentes de protección, visite www.legrand.us/patents

No: 341125 – 09/15

© Copyright 2015 Legrand All Rights Reserved.

© Copyright 2015 Tous droits réservés Legrand.

© Copyright 2015 Legrand Todos los derechos reservados.

legrand®

800.223.4185
 1.877.BY.LEGRAND
www.legrand.us
www.legrand.ca