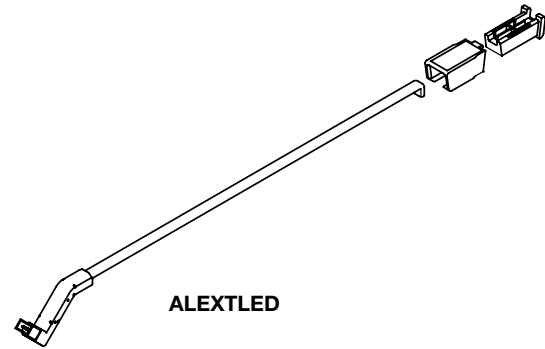


Catalog Number(s) • Numéro(s) de Catalogue • Número(s) de Catálogo: **ALEXTLED**

Country of Origin: Made in China • Fabriqué en Chine • Hecho en China

- **READ ALL INSTRUCTIONS BEFORE BEGINNING**
- **VEUILLEZ LIRE TOUTES LES INSTRUCTIONS AVANT DE COMMENCER**
- **LEA TODAS LAS INSTRUCCIONES ANTES DE COMENZAR**



**INSTALLATION
INSTRUCTIONS**

Please read these instructions completely before you begin. adorne™ Under-Cabinet LED Cord Extender Kit are designed to extend the length of the cord on the adorne™ Under-Cabinet LED Lighting Fixtures. If you do not understand these instruction or are unsure of you abilities, seek the assistance of a qualified electrician.

For use only with Legrand adorne™ Under-Cabinet Lighting System LED Lighting Fixtures (ALLNLED & ALPKLED)

Operating Temperature:
32°F – 140° F, (0° C – 60° C)

NOTICE D'INSTALLATION

Veillez lire ces instructions dans leur intégralité avant de commencer. Les kits de rallonge d'éclairage DEL encastré sous les meubles adorne™ sont conçus pour permettre l'extension de la longueur des cordons des appareils d'éclairage DEL encastré sous les meubles. Si vous ne comprenez pas ces instructions ou si vous n'êtes certain de vos compétences, n'hésitez pas à demander de l'aide auprès d'un électricien qualifié.

À utiliser seulement avec les appareils d'éclairage DEL pour systèmes d'éclairage sous les meubles Legrand adorne™ (ALLNLED et ALPKLED).

Température de
fonctionnement : 0 °C à 60
°C (32 °F à 140 °F)

**INSTRUCCIONES DE
INSTALACIÓN**

Lea todas estas instrucciones antes de comenzar. El Kit de extensión para el cable del LED Debajo del Gabinete adorne™ está diseñado para extender el largo del cable en los Accesorios de Iluminación LED Debajo del Gabinete adorne™. Si no entiende estas instrucciones o no está seguro de sus aptitudes, busque la ayuda de un electricista calificado.

Para utilizar únicamente con las prestaciones de iluminación LED del sistema de iluminación debajo del gabinete (ALLNLED y ALPKLED) adorne™ de Legrand

Temperatura de
funcionamiento: 32 °F (0 °C)
a 140 °F (60 °C)

For more information and helpful how-to videos, visit www.adornemyhome.com/install.

Visiter le site www.adornemyhome.com/install pour obtenir plus d'informations ou visualiser des vidéos instructives et pratiques.

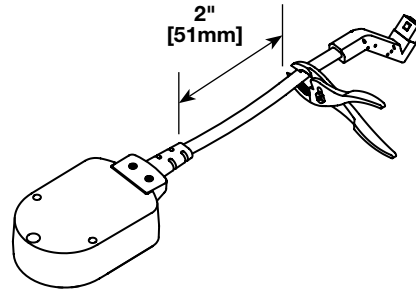
Para obtener más información y videos instructivos útiles, visite www.adornemyhome.com/install.

1

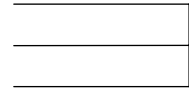
Cut the cord on the LED lighting fixture approximately 2" [51mm] from the strain relief.

Couper le cordon de l'appareil d'éclairage DEL à approximativement 51 mm [2"] du réducteur de tension.

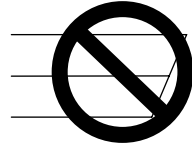
Corte el cable del aplique de iluminación LED a aproximadamente 51 mm (2 pulg.) del prensacables.



Good • Correct • Bien



No Good • Incorrect • Mal



WARNING:

- Do not cut cord while plugged into the adorne™ Under-Cabinet Lighting System.
- Do not strip wires.

AVERTISSEMENT :

- Ne pas couper le cordon lorsqu'il est connecté au système d'éclairage sous les meubles adorne™.
- Ne pas dénuder les fils.

ADVERTENCIA:

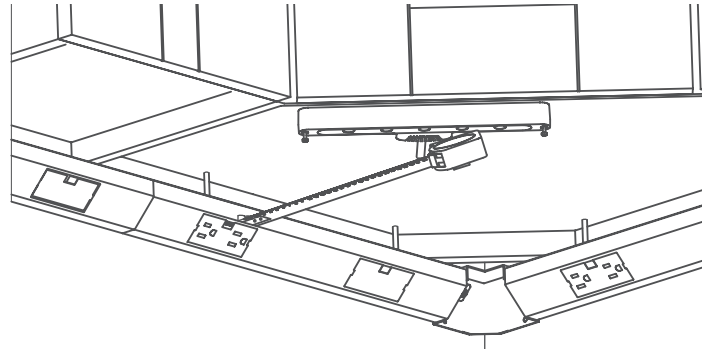
- No corte el cable mientras esté enchufado al sistema de iluminación para la mesada adorne™.
- No pele los cables.

2

Mount the LED lighting fixture as shown in step 2 of the ALLNLED, ALPKLED instruction sheet. Measure the distance from the cut end of the cord to the front face of the Modular Track near the lighting receptacle.

Monter l'appareil d'éclairage DEL comme indiqué dans l'étape 2 des fiches d'instructions ALLNLED et ALPKLED. Mesurer la distance entre l'extrémité coupée du cordon et la face avant du rail modulaire à proximité du connecteur femelle de l'éclairage.

Instale el aplique de iluminación LED como se muestra en el paso 2 de la hoja de instrucciones de los productos ALLNLED o ALPKLED. Mida la distancia entre el extremo que cortó del cable y la cara frontal del bastidor modular, cerca del receptáculo de iluminación.



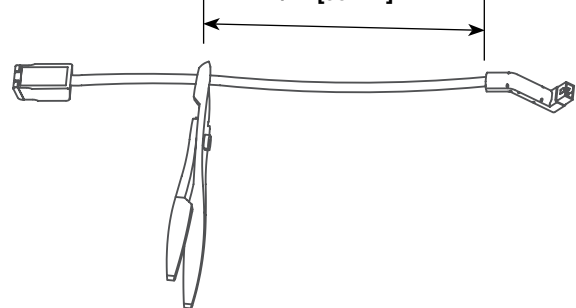
3

Cut the cord on the LED Extender Kit 1-1/2" [38mm] less than the dimension measured in step 2. Measure from the end of the power connector. Cord must be no less than 2" [51mm]

Couper le cordon sur le kit d'extension DEL pour qu'il mesure 38 mm [1-1/2"] de moins que dans l'étape 2. Mesurer à partir de l'extrémité du connecteur d'alimentation. Le cordon doit mesurer au moins 51 mm [2"].

Corte el cable del kit de extensión para LED 38 mm (1,5 pulg.) más corto que la distancia medida en el paso 2. Mida desde el extremo del conector de alimentación. El cable no debe medir menos de 51 mm (2 pulg.)

Measured Distance • Distance mesurée : • Distancia medida menos - 1 1/2" [38mm]



WARNING:

- Do not cut cord while plugged into the adorne™ Under-Cabinet Lighting System.
- Do not strip wires.

AVERTISSEMENT :

- Ne pas couper le cordon lorsqu'il est connecté au système d'éclairage sous les meubles adorne™.
- Ne pas dénuder les fils.

ADVERTENCIA:

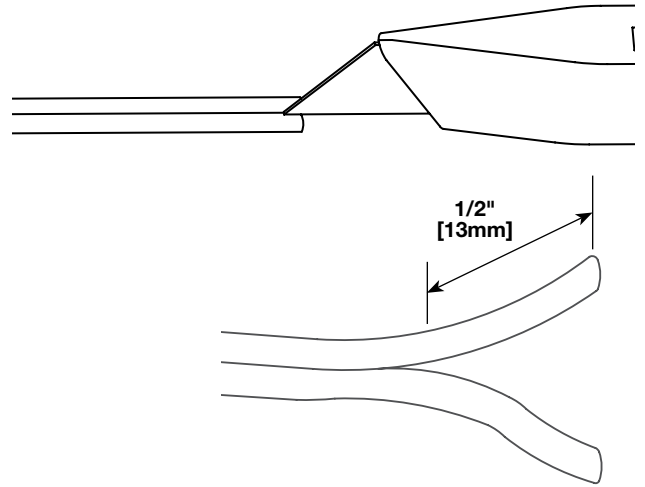
- No corte el cable mientras esté enchufado al sistema de iluminación para la mesada adorne™.
- No pele los cables.

4

Separate the conductors at the end of the cord on the LED lighting fixture and the connector

Séparer les conducteurs à l'extrémité du cordon au niveau du connecteur et de l'appareil d'éclairage DEL.

Separate the conductors at the end of the cord on the LED lighting fixture and the connector

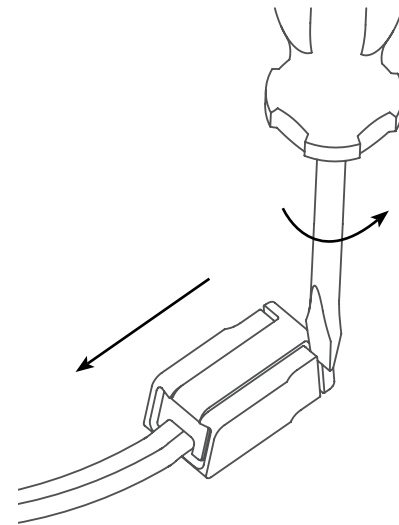


5

Dis-assemble the splice connector

Démonter le connecteur bout-à-bout.

Desarme el conector de empalme

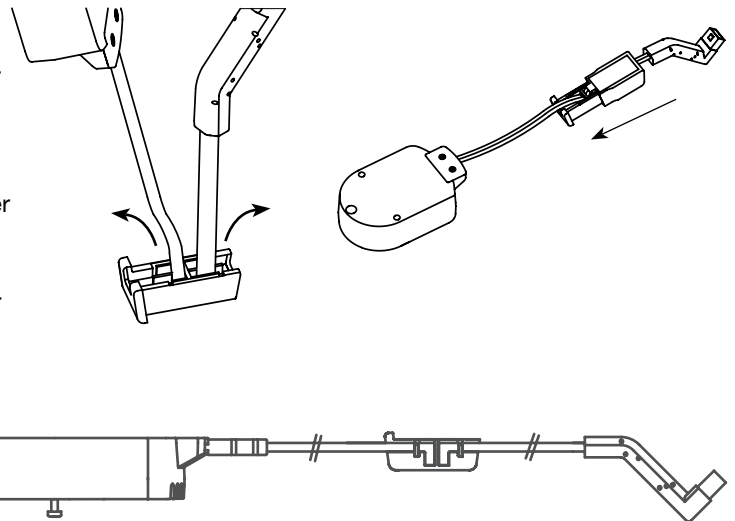


6

Un-mount the LED lighting fixture. Place each cut cord end into the pocket in the base of the splice connector. Bend the each cord down. Slide the cover of the splice connector onto the base.

Démonter l'appareil d'éclairage DEL. Placer chaque extrémité du cordon coupé dans le trou situé à la base du connecteur bout-à-bout. Replier chaque cordon. Faire glisser le couvercle du connecteur bout-à-bout sur sa base.

Desinstale el aplico de iluminación LED. Inserte el extremo de cada cable cortado en el espacio en la base del conector de empalme. Doble cada cable hacia abajo. Deslice la cubierta del conector de empalme sobre la base.

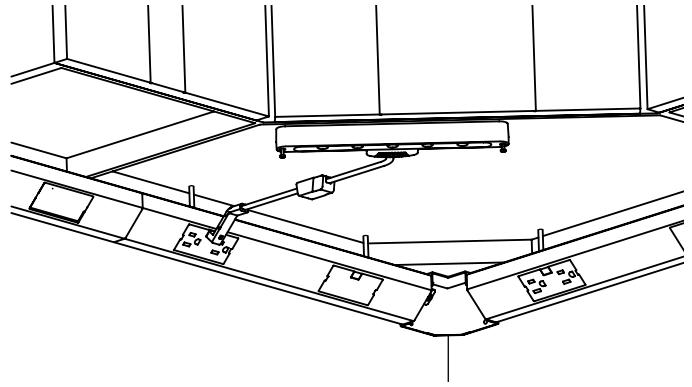


7

Install the LED lighting fixtures as shown in the ALLNLED, ALPKLED instruction sheet. Use the adhesive on the top of the splice connector to support it under the cabinet.

Installer l'appareil d'éclairage DEL comme indiqué dans les fiches d'instructions ALLNLED et ALPKLED. Coller du ruban adhésif sur le connecteur bout-à-bout pour un meilleur soutien sous le meuble.

Instale los apliques de iluminación LED como se muestra en la hoja de instrucciones de los productos ALLNLED o ALPKLED. Utilice el adhesivo de la parte superior del conector de empalme para pegarlo contra el gabinete.



Limited lifetime warranty information for adorne™ products is available at www.adornemyhome.com/warranty. Limited warranty information for adorne™ products may also be obtained free of charge by sending a written request along with your proof of purchase (including purchase date) to: Legrand, Attn: adorne Customer Service/Warranty Department, 50 Boyd Avenue, Syracuse, NY 13209.

Des informations concernant la garantie à vie limitée des produits adorne™ sont disponibles sur www.adornemyhome.com/warranty. Des informations sur la garantie à vie limitée des produits adorne™ peuvent aussi être obtenues gratuitement en envoyant une demande écrite, accompagnée d'une preuve d'achat (avec la date d'achat), à : Legrand, Attn: adorne Customer Service/Warranty Department, 50 Boyd Avenue, Syracuse, NY 13209.

La información de garantía de por vida limitada para productos adorne™ está disponible en www.adornemyhome.com/warranty. Si desea obtener información sin cargo sobre la garantía limitada para los productos adorne™, envíe un pedido por escrito, junto con una prueba de compra (que incluya la fecha de compra) a: Legrand, Attn: adorne Customer Service/Warranty Department, 50 Boyd Avenue, Syracuse, NY 13209.

Installation Instructions • Notice d'Installation • Instrucciones de Instalación No:
1 010 815 R1 0912

60 Woodlawn Street
West Hartford, CT 06110
1.877.BY.LEGRAND (295.3472)
www.legrand.us

570 Applewood Crescent
Vaughan, ONT L4K 4B4
905.738.919 5
www.legrand.ca

 **legrand®**

