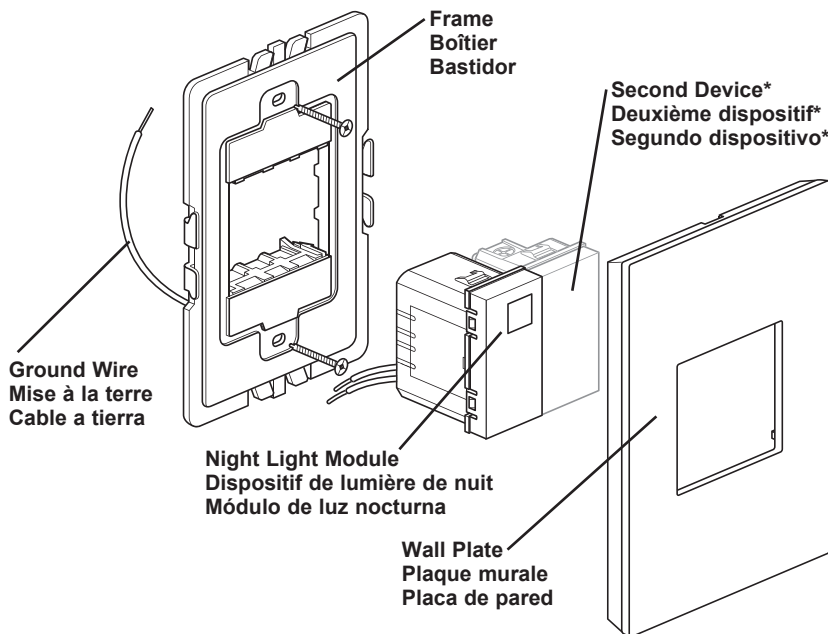


Catalog Number(s) • Référence(s) catalogue • AANLM14 • Número(s) de catálogo: AANLM14

Country of Origin: Made in China • Pays d'origine : Fabriqué en Chine • País de origen: Hecho en China



For more information and helpful how-to videos, visit www.adornemyhome.com/install.

Pour obtenir de plus amples informations et des vidéos tutoriels, rendez-vous sur www.adornemyhome.com/install.

Para obtener más información y videos instructivos útiles, visite www.adornemyhome.com/install.

INSTALLATION INSTRUCTIONS
Please read these instructions completely before you begin. **adorne™** night lights are designed for installation in standard electrical boxes. However, some of the installation methods vary slightly from traditional methods. If you do not understand these instructions or are unsure of your abilities, seek the assistance of a qualified electrician.

INSTRUCTIONS D'INSTALLATION
Veuillez lire ces instructions dans leur intégralité avant de commencer. Les dispositifs de lumière de nuit **adorne™** sont conçus pour être installés dans des boîtiers électriques standard. Toutefois, certaines méthodes d'installation peuvent différer légèrement des méthodes traditionnelles. Si vous ne comprenez pas ces instructions ou si vous n'êtes certain de vos compétences, n'hésitez pas à demander de l'aide auprès d'un électricien qualifié.

INSTRUCCIONES DE INSTALACIÓN
Lea todas estas instrucciones antes de comenzar. Las luces nocturnas **adorne™** están diseñadas para ser instaladas en cajas eléctricas estándares. Sin embargo, algunos de los métodos de instalación pueden variar ligeramente de los métodos tradicionales. Si no entiende estas instrucciones o no está seguro de sus aptitudes, busque la ayuda de un electricista calificado.

Use only with Legrand **adorne™** system.

À utiliser seulement avec le système Legrand **adorne™**.

Utilizar únicamente con el sistema **adorne™** de Legrand.

***NOTE** – This 1-Module Night Light is designed to be installed next to another **adorne™** device. If you are installing a single, 1-Module Night Light only, you will need a 1-Module Blank to fill the space in the frame.

***REMARQUE** - Ce dispositif de lumière de nuit à 1 module est conçu pour être installé à côté d'un autre dispositif **adorne™**. Pour l'installation d'un seul dispositif de lumière de nuit à 1 module, il convient d'utiliser un insert à 1 module afin de remplir l'espace dans le boîtier.

***NOTA:** esta luz nocturna de módulo simple está diseñada para instalarse junto a otro dispositivo de **adorne™**. Si está instalando una única luz nocturna de módulo simple, necesitará una tapa aislante de módulo simple para cubrir el espacio que queda en el marco.

1

⚠ WARNING
To prevent severe shock or electrocution, always disconnect power at the service panel before beginning work.

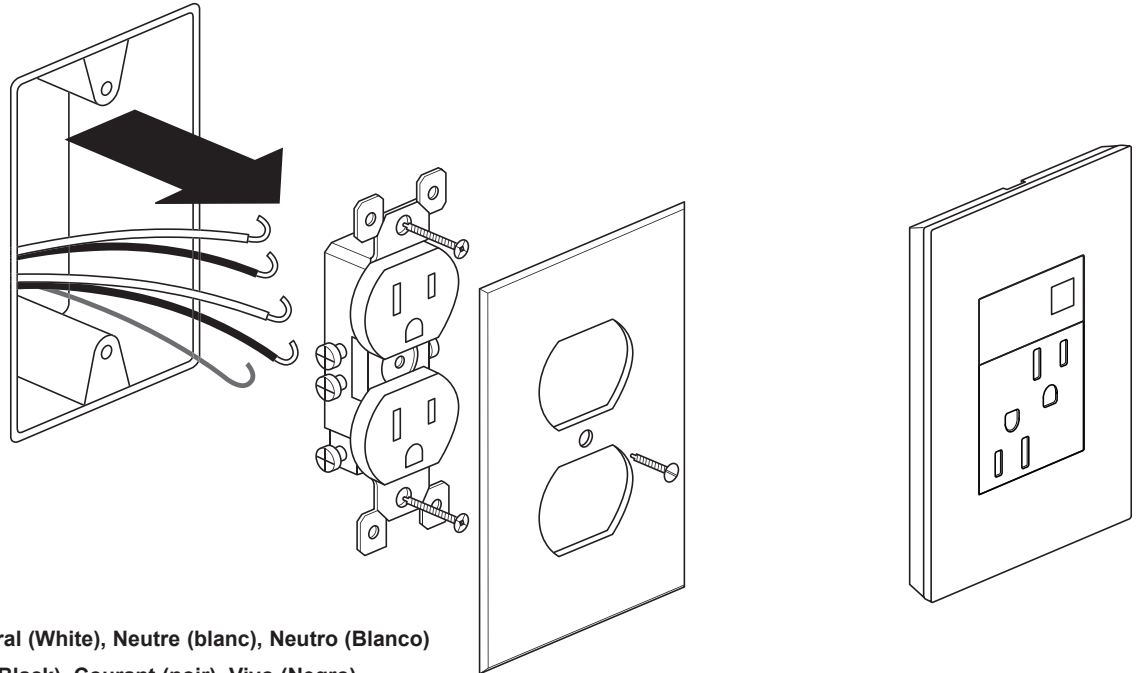
⚠ AVERTISSEMENT
Pour éviter tout risque de chocs électriques ou d'électrocutions, toujours débrancher la source d'alimentation électrique depuis le coffret de distribution électrique avant de commencer le travail.

⚠ ADVERTENCIA
Para evitar electrocuciones o descargas eléctricas graves, desconecte siempre la alimentación en el panel de servicio antes de comenzar a trabajar.

When replacing existing outlets, label wires before disconnecting. Disconnect old outlet.

Lors du remplacement de dispositifs existants, étiqueter les câbles avant de les débrancher. Débrancher le dispositif usagé.

Al reemplazar los dispositivos existentes, marque los cables antes de la desconexión. Desconecte el dispositivo anterior.

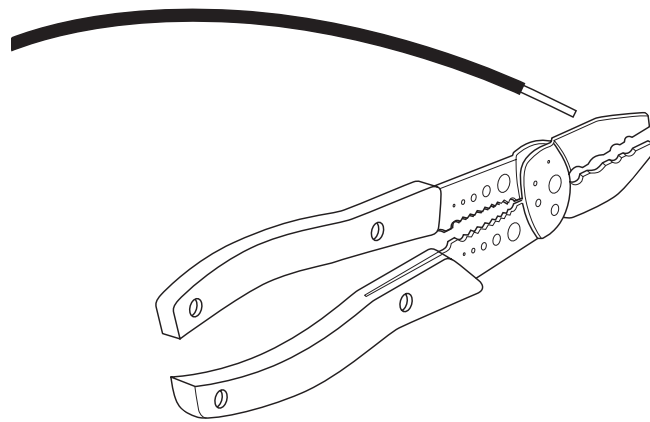


2

If necessary, cut wires and strip insulation to expose 1/2 in. of wire.

Si nécessaire, couper les fils et retirer la gaine d'isolation pour exposer 12,7 mm (1/2 pouce) de fil.

Si es necesario, corte los cables y pele el aislamiento hasta dejar expuestos 1,3 cm (1/2 pulg.) de cable.



3

⚠ WARNING
Failure to connect the ground wire will result in an unsafe installation that could lead to personal injury.

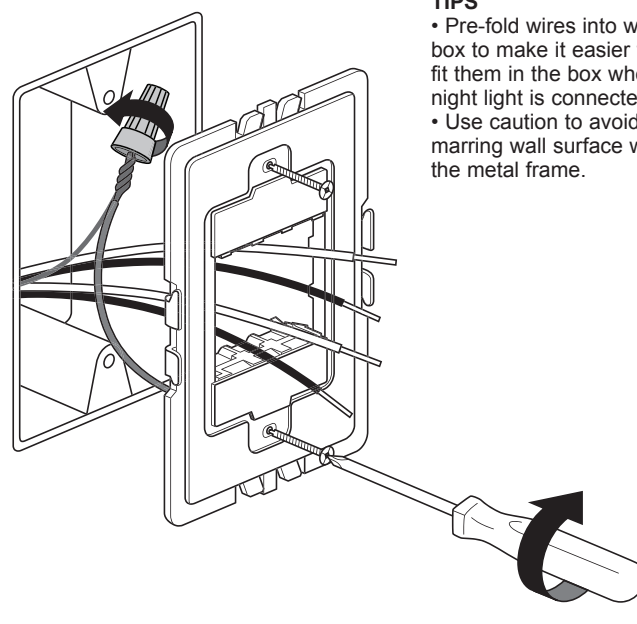
⚠ AVERTISSEMENT
Ne pas raccorder le fil de mise à la terre peut rendre une installation non sécuritaire pouvant occasionner des blessures.

⚠ ADVERTENCIA
Si no conecta el cable de tierra, se producirá una instalación insegura y podrían ocasionar lesiones personales.

Connect frame ground wire to bare ground wire in box. Fold ground wires into back of box. Mount frame to wall box with screws provided. Tighten screws just enough to hold frame in place. Do NOT over-tighten.

Raccorder le fil de mise à la terre du boîtier au fil de mise à la terre nu dans la boîte. Plier les fils de mise à la terre et les insérer à l'arrière de la boîte. Montez le boîtier sur la boîte murale à l'aide des vis fournies. Serrer suffisamment les vis pour maintenir le boîtier en place. Ne PAS trop serrer.

Conecte el cable a tierra del bastidor al cable a tierra pelado en la caja. Pliegue los cables a tierra en la parte posterior de la caja. Monte el bastidor a la caja de la pared con los tornillos provistos. Ajuste los tornillos lo suficiente como para sostener el bastidor en el lugar. NO ajuste en exceso.



TIPS

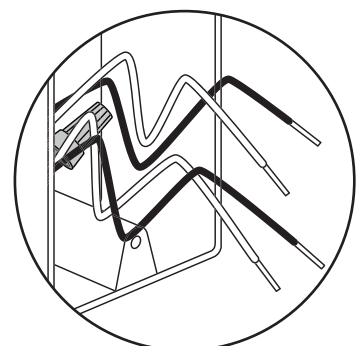
- Pre-fold wires into wall box to make it easier to fit them in the box when night light is connected.
- Use caution to avoid marring wall surface with the metal frame.

CONSEILS

- Plier d'abord les fils dans la boîte murale pour faciliter leur insertion lorsque le dispositif de lumière de nuit est branché.
- Prendre soin de ne pas érafler la surface murale avec le boîtier métallique.

CONSEJOS

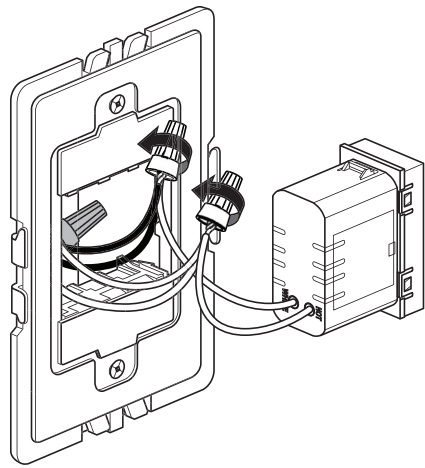
- Pliegue de antemano los cables hacia el interior de la caja de la pared para que sea más fácil introducirlos en la caja cuando la luz nocturna esté conectada.
- Tenga cuidado para evitar dañar la superficie de la pared con el bastidor de metal.



4 Use wire nuts to connect night light HOT wire to HOT wire(s) in electrical box and WHITE wire to WHITE (NEUTRAL) wire(s) in box.

Utiliser les connecteurs pour relier le fil DE COURANT au(x) fil(s) DE COURANT dans le boîtier électrique et le fil BLANC au(x) fil(s) BLANC(S) (NEUTRE) du boîtier.

Utilice un empalme para cables para conectar el cable VIVO de la luz nocturna a el/los cable(s) VIVO(S) de la caja de luz y el cable BLANCO a el/los cable(s) BLANCO(S) (NEUTRO[S]) de la caja de luz.



If you have 4 wires plus a ground, use wire nut to connect both HOT wires together with HOT wire from night light. Connect both WHITE wires together with WHITE wire from night light. To maintain existing wire circuit, a jumper wire must be added for second device (outlet).

Avec 4 fils plus un fil de terre, utiliser un capuchon de connexion pour connecter ensemble les deux fils HOT avec le fil HOT de la veilleuse. Connecter ensemble les deux fils BLANCS avec le fil BLANC de la veilleuse. Pour conserver un circuit de câblage existant, ajouter un cavalier au deuxième dispositif (prise).

Si tiene 4 cables más un cable de tierra, utilice una tuerca para cables para conectar ambos cables VIVOS con el cable VIVO de la luz nocturna. Conecte ambos cables BLANCOS con el cable BLANCO de la luz nocturna. Para mantener el circuito del cable existente, debe agregarse un cable de empalme para el segundo dispositivo (tomacorriente).

NOTE - If you are installing multiple devices in the frame, wire all devices before snapping them into the frame.

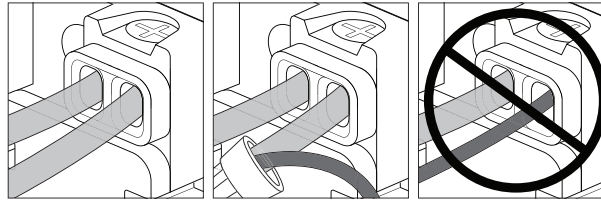
REMARQUE - Lors de l'installation de dispositifs multiples dans le boîtier, ces derniers doivent être câblés avant de les enclencher dans le boîtier.

NOTA: si va a instalar varios dispositivos en el bastidor, cable todos los dispositivos antes de encastrarlos en el bastidor.

⚠ WARNING: Do not pair different size wires in the same terminal. If you have different size wires, use a wire nut to add a 6 inch pigtail of the same gauge wire to the smaller gauge wire.

⚠ AVERTISSEMENT : Ne pas associer des fils de section différente dans la même borne. Avec des fils de section différente, utiliser un capuchon de connexion pour ajouter un toron de 15 cm (6 pouces) du même calibre au fil de calibre plus petit.

⚠ ADVERTENCIA: No junte cables de diferentes calibres en el mismo terminal. Si tiene cables de diferentes calibres, utilice una tuerca para cables para agregar un empalme de 15 cm (6 pulg.) del mismo calibre al cable de menor calibre.



Same size. Section identique. Mismo calibre.

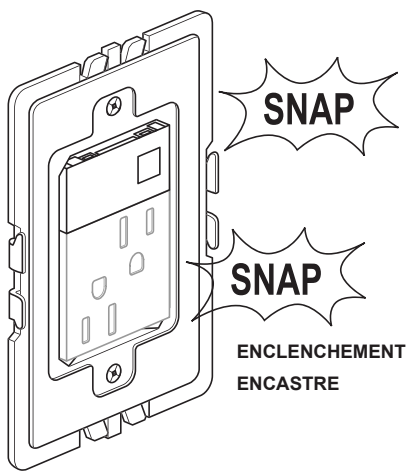
Different size with pigtail. Section différente avec toron. Diferente calibre con empalme.

Different size. Section différente. Diferente calibre.

5 Carefully fold wires into box. Snap devices into frame.

Plier soigneusement les fils dans la boîte. Enclencher les dispositifs dans le boîtier.

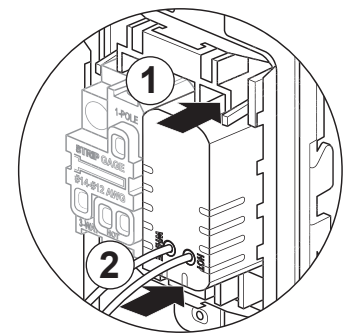
Pliegue cuidadosamente los cables hacia el interior de la caja. Encastra los dispositivos en el bastidor.



NOTE - If you need to remove night light after snapping into frame, first remove frame from wall box to access the two locking tabs on the back of the night light. Insert a flat screwdriver to depress tabs as you apply pressure to push night light out.

REMARQUE - S'il est nécessaire de retirer le dispositif après l'avoir enclenché dans le boîtier, ôter d'abord le boîtier de la boîte murale pour accéder aux deux ergots de verrouillage situés au dos du dispositif. Insérer un tournevis à tête plate pour enfoncer les ergots en appliquant une pression afin de dégager le dispositif.

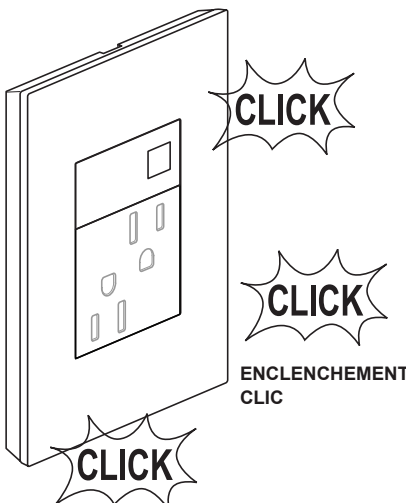
NOTA: si necesita quitar la luz nocturna luego de encastrarla en el marco, primero quite el marco de la caja de pared para acceder a las dos lengüetas de sujeción en la parte posterior de la luz nocturna. Inserte un destornillado plano para presionar las lengüetas a medida que aplica presión para empujar la luz nocturna hacia afuera.



6 Snap wall plate to frame. There are three click-stops to adjust the fit of the wall plate to the night light and the wall.

Enclencher la plaque murale sur le boîtier. Trois arrêts par enclenchement sont disponibles pour permettre de choisir l'alignement de la plaque murale avec le dispositif et le mur.

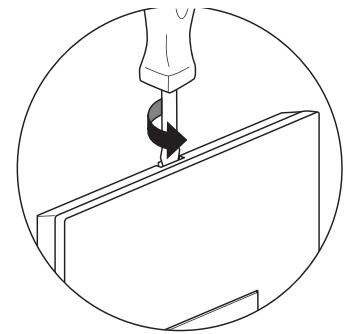
Encastra la placa de pared al bastidor. Hay tres toques de profundidad con clics para que pueda ajustar la forma en la que la placa para pared se alinea con la luz nocturna y con la pared.



NOTE - To remove wall plate, insert a small, flat screwdriver in notches on wall plate and twist gently to pry from frame.

REMARQUE - Pour retirer la plaque murale, insérer un petit tournevis à tête plate dans les encoches de la plaque murale et tourner avec précaution pour la retirer du boîtier.

NOTA: si necesita quitar la placa de pared, inserte un destornillador plano pequeño en las muescas de la placa de pared y gírela suavemente para hacer palanca contra el bastidor.



Never apply cleaner directly to the night light or wall plate. Apply to a soft cloth and use cloth to remove any smudges from the product.

N'appliquer jamais de produit nettoyant directement sur le dispositif ou la plaque murale. Appliquez sur un chiffon doux et utilisez ce dernier pour retirer toute trace du produit.

Nunca aplique limpiador directamente sobre la luz nocturna ni sobre la placa de pared. Use un paño suave para quitar cualquier mancha que pudiera haber en el producto.

OPERATION

- Push button changes light levels from off, low, medium and high.
- Light sensor automatically controls night light based on ambient light conditions.

FONCTIONNEMENT

- Appuyer sur le bouton pour changer l'intensité de la lumière (éteint, faible, moyen et élevé).
- Le capteur de lumière contrôle automatiquement le dispositif selon les conditions de luminosité ambiante.

FUNCIONAMIENTO

- El pulsador cambia la intensidad de luz entre apagada, baja, media y alta.
- El sensor de luz controla automáticamente la luz nocturna en base a la iluminación del ambiente.

Technical Assistance:
(877) 295-3472
www.adornemyhome.com/install

Assistance technique :
(877) 295-3472
www.adornemyhome.com/install

Asistencia técnica:
(877) 295-3472
www.adornemyhome.com/install

LIMITED LIFETIME WARRANTY

Limited lifetime warranty information for adorne™ products is available at www.adornemyhome.com/warranty. Limited warranty information for adorne™ products may also be obtained free of charge by sending a written request, along with your proof of purchase (including purchase date), to:

Legrand
Attn: adorne Customer Service/Warranty Department
50 Boyd Avenue
Syracuse, NY 13209

GARANTIE LIMITÉE À VIE

Les informations relatives à la garantie à vie limitée des produits adorne™ sont disponibles sur le site www.adornemyhome.com/warranty. Les informations relatives à la garantie limitée des produits adorne™ peuvent également être obtenues gratuitement en envoyant une demande écrite accompagnée de votre preuve d'achat (y compris la date d'achat), à l'adresse suivante :

Legrand
À l'attention du Service clients d'adorne/Service des garanties
50 Boyd Avenue
Syracuse, NY 13209 USA

GARANTÍA LIMITADA DE POR VIDA

Podrá encontrar información sobre la garantía limitada de por vida para los productos adorne™ en www.adornemyhome.com/warranty. Si desea obtener información sin cargo sobre la garantía limitada para los productos adorne™, envíe un pedido por escrito, junto con una prueba de compra (que incluya la fecha de compra), a:

Legrand
Atn.: adorne Customer Service/Warranty Department
50 Boyd Avenue
Syracuse, NY 13209