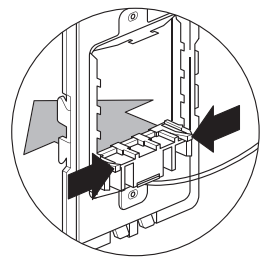
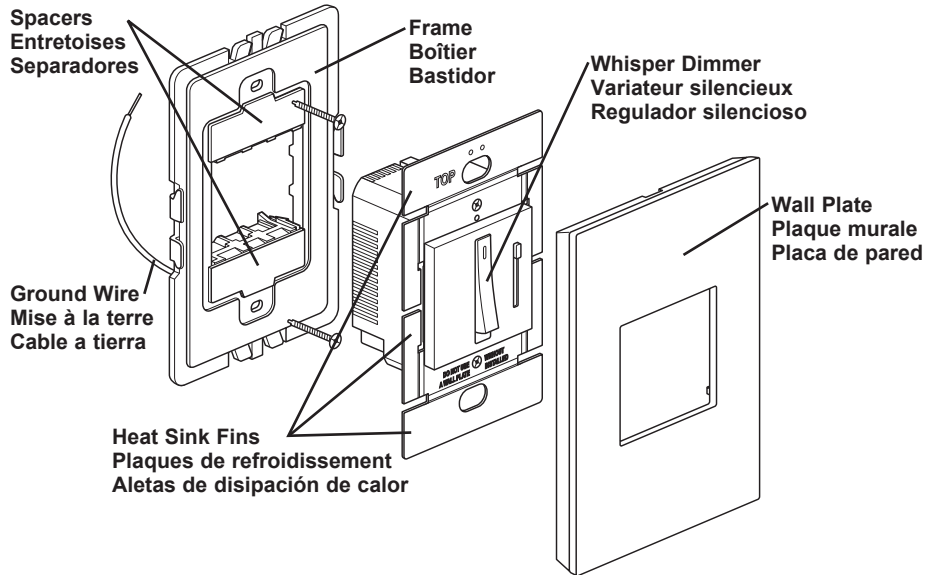


Catalog Number(s) • Référence(s) catalogue • Número(s) de catálogo: ADWR1103H

Country of Origin: Made in China • Pays d'origine : Fabriqué en Chine • País de origen: Hecho en China



Remove spacers from the frame. Since this dimmer fills the frame completely, you will not need the spacers. From the back of the frame, pinch the tabs on the spacer to release.

Enlever les entretoises du boîtier. Ce variateur comblant entièrement le cadre, vous n'aurez pas besoin d'entretoises. Depuis le dos du cadre, pincez les languettes sur l'entretoise pour le libérer.

Quite los separadores del bastidor. Como este regulador cubre completamente el marco, no necesitará los separadores. Desde la parte posterior del marco, presione las lengüetas del separador para quitarlo.

CAUTIONS
 To reduce the risk of overheating and possible damage to other equipment, do not install incandescent dimmer to control a receptacle, a fluorescent light or bulb, a motor-operated appliance, or a transformer-supplied appliance.
 Do NOT use dimmer with incandescent lamps whose power requirements exceeds maximum wattage of the dimmer.
 Do NOT connect dimmer to power source other than 120VAC, 60 Hz.

MISES EN GARDE
 Pour limiter le risque de surchauffe et d'endommagement d'autres équipements, ne pas installer de variateur pour ampoules à incandescence pour contrôler une prise, une lampe ou une ampoule fluorescente, un dispositif motorisé ou alimenté par un transformateur.
 Ne PAS utiliser le variateur avec des lampes à incandescence dont les spécifications de puissance dépassent la puissance maximale du variateur.
 Ne PAS brancher le variateur sur une source d'alimentation autre qu'une source de 120 V CA, 60 Hz.

PRECAUCIONES
 Para reducir el riesgo de sobrecalentamiento y posibles daños a otros equipos, no instale el regulador incandescente para controlar un receptáculo, una luz o un tubo fluorescente, un dispositivo accionado por motor o un dispositivo controlado por interruptor.
 NO utilice el regulador con lámparas incandescentes cuyos requerimientos de potencia excedan el vatiaje máximo del regulador.
 NO conecte el regulador a una fuente de alimentación que no sea de 120VAC, 60 Hz.

For more information and helpful how-to videos, visit www.adornemyhome.com/install.

Pour de plus amples informations ou visualiser des vidéos instructives et pratiques, rendez-vous sur www.adornemyhome.com/install.

Para obtener más información y videos demostrativos, visite www.adornemyhome.com/install.

INSTALLATION INSTRUCTIONS
 Please read these instructions completely before you begin. **adorne™** dimmers are designed for installation in standard electrical boxes. However, some of the installation methods vary slightly from traditional methods. If you do not understand these instructions or are unsure of your abilities, seek the assistance of a qualified electrician.

NOTICE D'INSTALLATION
 Veuillez lire toutes ces instructions avant de commencer. Les variateurs **adorne™** sont conçus pour être installés dans des boîtiers électriques standard. Toutefois, certaines méthodes d'installation peuvent différer légèrement des méthodes traditionnelles. Si vous ne comprenez pas ces instructions ou si vous êtes incertain de vos aptitudes, n'hésitez pas à demander de l'aide auprès d'un électricien qualifié.

INSTRUCCIONES DE INSTALACIÓN
 Lea completamente estas instrucciones antes de comenzar. Los reguladores **adorne™** están diseñados para instalar en cajas eléctricas estándares. Sin embargo, algunos de los métodos de instalación pueden variar ligeramente de los métodos tradicionales. Si no entiende estas instrucciones o no está seguro de sus aptitudes, busque la ayuda de un electricista calificado.

Use only with Legrand **adorne™** system.

Utiliser seulement avec le système Legrand™ **adorne**.

Utilizar únicamente con el sistema **adorne™** de Legrand.

1

WARNING
 To prevent severe shock or electrocution, always disconnect power at the service panel before beginning work.

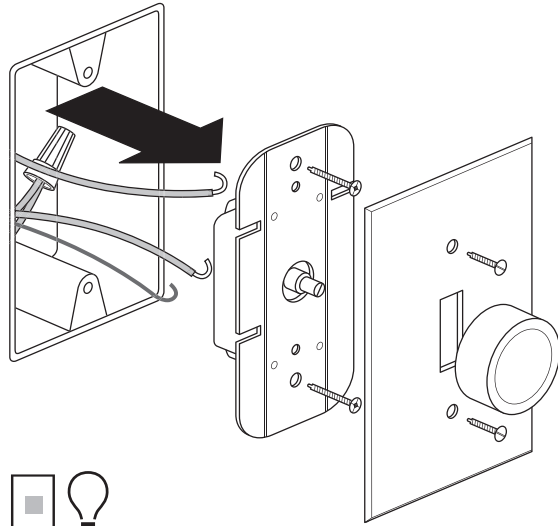
AVERTISSEMENT
 Pour éviter tout risque de chocs électriques ou d'électrocutions, toujours débrancher la source d'alimentation électrique depuis le coffret de distribution électrique avant de commencer le travail.

ADVERTENCIA
 Para evitar electrocuciones o descargas eléctricas graves, desconecte siempre la alimentación en el panel de servicio antes de comenzar a trabajar.

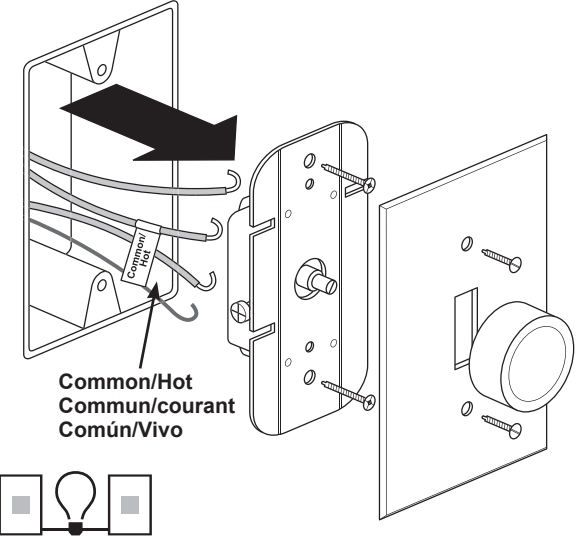
When replacing existing dimmers, label wires before disconnecting. Disconnect old dimmer.

Lors du remplacement de variateurs existants, étiqueter les câbles avant de les débrancher. Débrancher l'ancien variateur.

Al reemplazar los reguladores existentes, marque los cables antes de la desconexión. Desconecte el regulador antiguo.



Single Pole
Pôle simple
Polo único



3-Way
 In a 3-Way circuit, identify the Common/Hot wire — connected to the terminal marked Common or the odd-colored terminal screw.

Trois voies (3-Way)
 Pour un circuit à trois voies, identifier le fil de courant/commun raccordé à la borne marquée « Common » ou à la vis de borne de couleur différente.

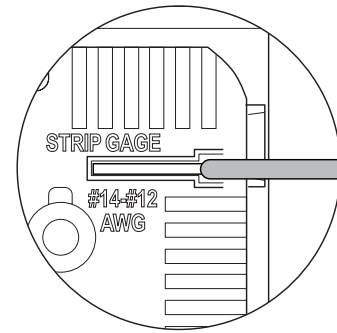
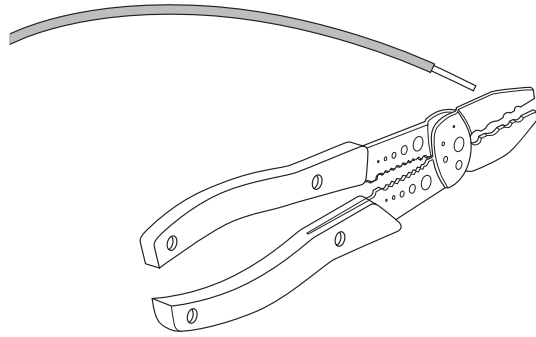
3 vías
 En un circuito de 3 vías, identifique el cable Común/Vivo (es el que está conectado al terminal marcado como Común o al tornillo del terminal de color diferente).

2

If necessary, cut wires and strip insulation using stripping guide on back of dimmer.

Si nécessaire, couper les fils et retirer la gaine d'isolation en utilisant un guide de dénudage à l'arrière du variateur.

Si es necesario, corte los cables y pele el aislamiento con la guía pelacables de la parte posterior del regulador.



3

Multi-gang installations will reduce the maximum load that these dimmers can control. Refer to the chart below for details on load restrictions. Use pliers to break off the specified heat sink fins.

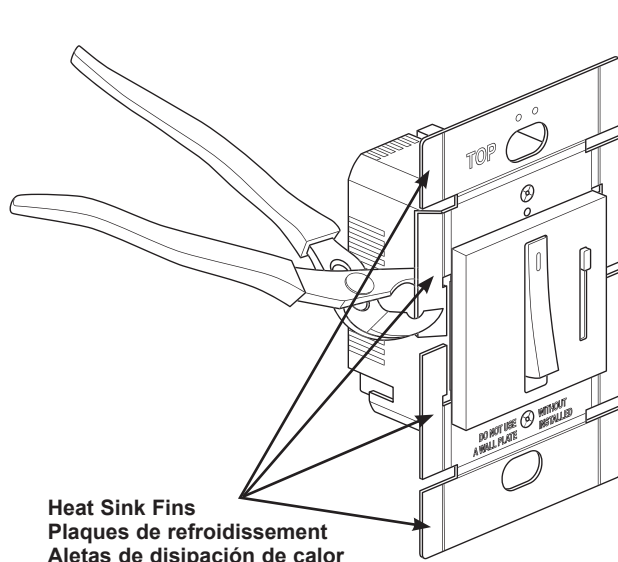
Les installations multivariateurs réduisent la charge maximale que les variateurs peuvent contrôler. Pour en savoir plus sur les restrictions de charge, se reporter au schéma ci-dessous. Utiliser une pince pour retirer les plaques de refroidissement.

Las instalaciones de múltiples juegos reducen la carga máxima que estos reguladores pueden controlar. Consulte el gráfico a continuación para obtener detalles de las restricciones de carga. Utilice palancas para desprender las aletas de disipación de calor.

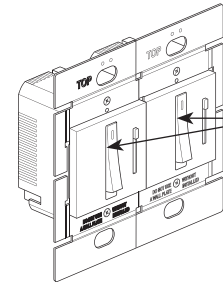
Gangs	1-Gang	2-Gang	3 or 4-Gang
Maximum Load	1100W	900W	750W

Nombre de variateurs	1	2	3 ou 4
Charge maximale	1100 W	900 W	750 W

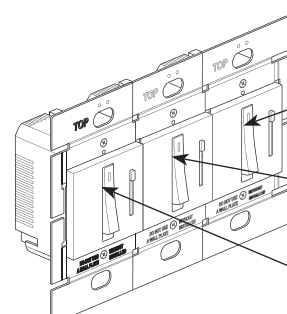
Juegos	1-juego	2-juegos	3 o 4-juegos
Carga máxima	1100W	900W	750W



Heat Sink Fins
Plaques de refroidissement
Aletas de disipación de calor



2-Gang Installation
Installation 2 variateurs
Instalación de 2 juegos
 Remove inside fins only
 Retirer les plaques situées à l'intérieur uniquement
 Retire solo las aletas internas



3-Gang Installation
Installation 3 variateurs
Instalación de 3 juegos
 Remove all fins
 Retirer toutes les plaques
 Retire todas las aletas
 Remove inside fins only
 Retirer les plaques situées à l'intérieur uniquement
 Retire solo las aletas internas

4

⚠ WARNING
Failure to connect the ground wire will result in an unsafe installation that could lead to personal injury.

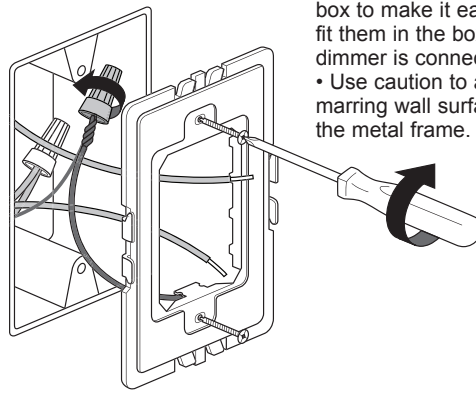
⚠ AVERTISSEMENT
Ne pas raccorder le fil de mise à la terre peut rendre une installation non sécuritaire pouvant occasionner des blessures.

⚠ ADVERTENCIA
Si no conecta el cable de tierra, se producirá una instalación insegura y podrían ocasionar lesiones personales.

Connect frame ground wire to bare ground wire in box. Fold ground wires into back of box. Mount frame to wall box with screws provided. Tighten screws just enough to hold frame in place. Do NOT over-tighten. (to 10 in. lbs.)

Raccorder le fil de mise à la terre du boîtier au fil de mise à la terre nu dans la boîte. Plier les fils de mise à la terre et les insérer à l'arrière de la boîte. Monter le boîtier sur la boîte murale à l'aide des vis fournies. Serrer suffisamment les vis pour maintenir le boîtier en place. Ne PAS trop serrer. (à 10 livres-pouce).

Conecte el cable a tierra del bastidor al cable a tierra pelado en la caja. Pliegue los cables a tierra en la parte posterior de la caja. Monte el bastidor a la caja de la pared con los tornillos provistos. Ajuste los tornillos lo suficiente como para sostener el bastidor en el lugar. NO ajuste en exceso. (Ajuste a 10 libras-pulgada)

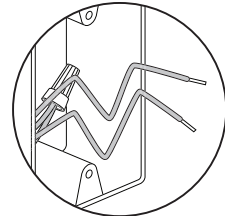


TIPS

- Pre-fold wires into wall box to make it easier to fit them in the box when dimmer is connected.
- Use caution to avoid marring wall surface with the metal frame.

CONSEILS

- Plier d'abord les fils dans la boîte murale pour faciliter leur insertion lorsque le variateur est branché.
- Prendre soin de ne pas érafler la surface murale avec le boîtier métallique.



CONSEJOS

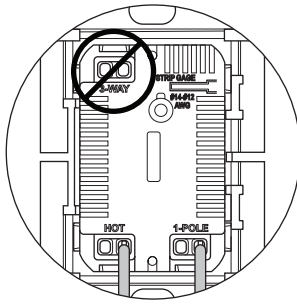
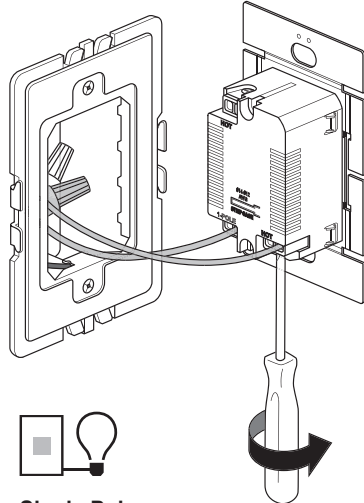
- Pliegue de antemano los cables en la caja de la pared para que sea más fácil introducirlos en la caja cuando el regulador esté conectado.
- Tenga cuidado para evitar dañar la superficie de la pared con el bastidor de metal.

5

Connect new dimmer as shown. Insert wires into terminals and tighten screws securely. Do NOT over-tighten. (to 10 in. lbs.)

Brancher le nouveau variateur comme illustré. Insérer les fils dans les bornes et serrer fermement les vis. Ne PAS trop serrer. (à 10 livres-pouce).

Conecte el nuevo regulador como se muestra en la figura. Inserte los cables en los terminales y ajuste los tornillos. NO ajuste en exceso. (Ajuste a 10 libras-pulgada)



Single Pole

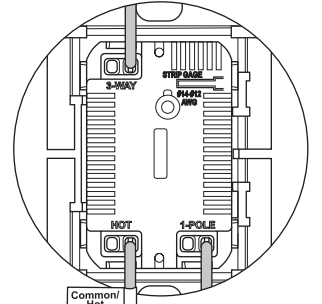
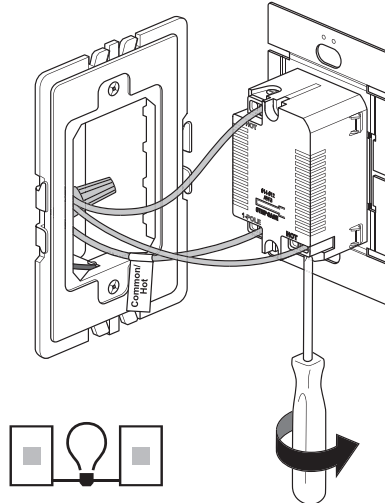
- Connect one wire to 1-POLE.
- Connect other wire to HOT.
- Do NOT use 3-WAY.

Pôle simple

- Raccorder un fil à « 1-POLE » (pôle simple).
- Raccorder l'autre fil à « HOT ».
- Ne PAS utiliser « 3-WAY ».

Polo único

- Conecte un cable a 1-POLE (polo único).
- Conecte el otro cable a HOT (Vivo).
- NO use 3-WAY (3 vías).



3-Way

- Connect the wire identified as Common/Hot in Step 1 to HOT.
- Connect one of the other wires to 1-POLE.
- Connect remaining wire to 3-WAY.

Trois voies (3-Way)

- Raccorder le fil identifié par « Common/Hot » (commun/courant) de l'étape 1 à « HOT » (courant).
- Raccorder l'un des autres fils à « 1-POLE » (pôle simple).
- Raccorder le dernier fil à « 3-WAY » (3 voies).

3 vías

- Conecte el cable identificado como Común/Vivo en el paso 1 a HOT (Vivo).
- Conecte uno de los otros cables a 1-POLE (polo único).
- Conecte el cable restante a 3-POLE (tres polos).

NOTE - In a 3-Way installation, use one dimmer and one switch. Do NOT use two dimmers.

REMARQUE : Dans une installation à trois voies, utiliser un variateur et un commutateur. Ne PAS utiliser deux variateurs.

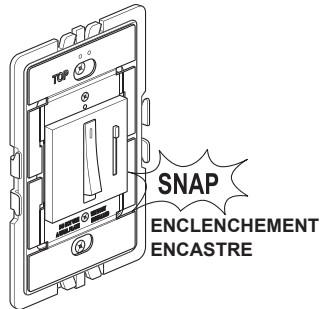
NOTA: En una instalación de 3 vías, utilice un regulador y un interruptor. NO utilice dos reguladores.

6

Carefully fold wires into box. Snap dimmer into frame.

Plier soigneusement les fils dans la boîte. Enclencher le variateur sur le cadre.

Pliegue cuidadosamente los cables hacia el interior de la caja. Empuje el regulador en el marco.

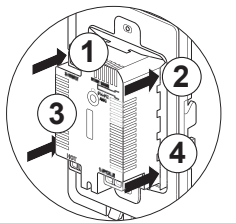


SNAP
ENCLÈCHEMENT
ENCASTRE

NOTE - If you need to remove dimmer after snapping into frame, first remove frame from wall box to access the four locking tabs on the back of the dimmer. Insert a flat screwdriver to depress tabs as you apply pressure to push dimmer out.

REMARQUE : Si un variateur doit être enlevé du cadre, retirer d'abord le cadre de la boîte murale pour accéder aux quatre languettes de verrouillage situées à l'arrière du variateur. Insérer un tournevis à tête plate à l'arrière du boîtier et appuyer sur les languettes du variateur pour le déverrouiller et le pousser vers l'avant.

NOTA: Si necesita quitar el tomacorriente luego de encastrarlo en el bastidor, primero quite el bastidor de la caja de pared para acceder a las cuatro lengüetas de sujeción en la parte posterior del regulador. Inserte un destornillador plano para presionar las lengüetas y empuje el regulador hacia afuera.



7

High end light level adjustment

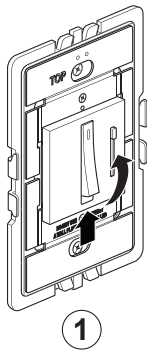
The dimmer is pre-set so its highest setting provides maximum brightness. To reduce maximum brightness and save energy, you can adjust the high end light level. Turn Power OFF. Remove cover assembly by pressing bottom center snap and lifting cover.

Réglage de l'intensité lumineuse maximale

Le variateur est pré-réglé de façon à ce que le réglage le plus élevé offre une luminosité maximale. Pour réduire la luminosité maximale et économiser l'énergie, ajuster l'intensité lumineuse maximale. Couper le courant. Retirer le couvercle en appuyant sur l'enclencheur situé en bas au centre et soulever le couvercle.

Ajuste de nivel de la luz de extremo alta

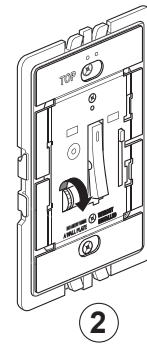
El regulador está preestablecido para que su configuración más alta brinde la máxima luminosidad. Para reducir la máxima luminosidad y ahorrar energía, puede ajustar el nivel de luz de extremo alta. Apague la alimentación. Retire el conjunto de la cubierta presionando el sujetador central inferior y elevando la cubierta.



Rotate wheel downward to reduce output voltage. Maximum adjustment reduces output by 10%.

Faire tourner la molette vers le bas pour réduire la tension de sortie. Le réglage maximal fait baisser la tension de sortie de 10 %.

Gire la rueda hacia abajo para reducir el voltaje de salida. El ajuste máximo reduce la salida en un 10%.



Replace cover assembly. Hook at the top and rotate down to snap into place. Note: Sliders need to be in the same position during cover re-assembly.

Remette le couvercle en place. Le crocheter en haut et l'abaisser par rotation pour l'enclencher. Remarque : Les curseurs doivent rester dans la même position lors du remontage du couvercle.

Reemplace el ensamble de la cubierta. Enganche en la parte superior y gire hacia abajo para encastrar en su lugar. Nota: Los deslizadores deben estar en la misma posición cuando vuelva a armar la cubierta.

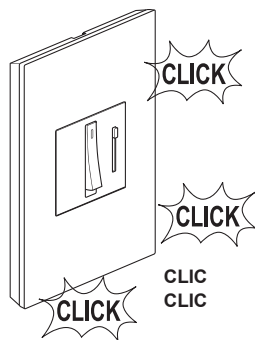


8

Snap wall plate to frame. There are three click-stops to adjust the fit of the wall plate to the dimmer and the wall.

Enclencher la plaque murale dans le boîtier. Trois arrêts par enclenchement sont disponibles pour permettre de choisir l'alignement de la plaque murale avec la surface frontale du variateur.

Encastre la placa de pared al bastidor. Hay tres toques de profundidad con clics para que pueda ajustar la placa de pared con el regulador y la pared.



NOTE - To remove wall plate, insert a small, flat screwdriver in notches on wall plate and twist gently to pry from frame.

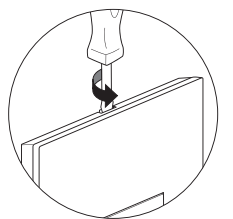
REMARQUE - Si la plaque murale doit être retirée, insérer un tournevis à tête plate dans les rainures situées à l'arrière de la plaque et les tourner lentement.

NOTA: para quitar la placa de pared, inserte un destornillador plano pequeño en las muescas de la placa de pared y gírela suavemente para hacer palanca contra el marco.

Wipe the dimmer with a damp, clean cloth. DO NOT clean dimmer with chemicals or cleaning solutions.

Essuyer le variateur avec un chiffon propre et humide. NE PAS nettoyer le variateur avec des produits chimiques ou des détergents.

Limpie el regulador con un paño limpio y húmedo. NO limpie el regulador con productos químicos o soluciones de limpieza.



Technical Assistance:
(877) 295-3472
www.adornemyhome.com/install
LIMITED LIFETIME WARRANTY

Limited lifetime warranty information for adorne products is available at www.adorne.com/warranty. Limited warranty information for adorne™ products may also be obtained free of charge by sending a written request, along with your proof of purchase (including purchase date), to:
Legrand
Attn: adorne Customer Service/Warranty Department
50 Boyd Avenue
Syracuse, NY 13209

Assistance technique :
(877) 295-3472
www.adornemyhome.com/install
GARANTIE A VIE LIMITEE

Les informations relatives à la garantie à vie limitée des produits adorne sont disponibles sur le site www.adorne.com/warranty. Les informations relatives à la garantie limitée des produits adorne™ peuvent également être obtenues gratuitement sur demande écrite accompagnée de la preuve d'achat (y compris la date d'achat), à l'adresse suivante :
Legrand
Attn: adorne Customer Service/Warranty Department
50 Boyd Avenue
Syracuse, NY 13209

Asistencia técnica:
(877) 295-3472
www.adornemyhome.com/install
GARANTÍA LIMITADA DE POR VIDA

Si desea obtener información sobre la garantía limitada de por vida para los productos adorne, visite www.adorne.com/warranty. Si desea obtener información sin cargo sobre la garantía limitada para los productos adorne™, envíe un pedido por escrito, junto con una prueba de compra (que incluya la fecha de compra), a:
Legrand
Attn: adorne Customer Service/Warranty Department
50 Boyd Avenue
Syracuse, NY 13209