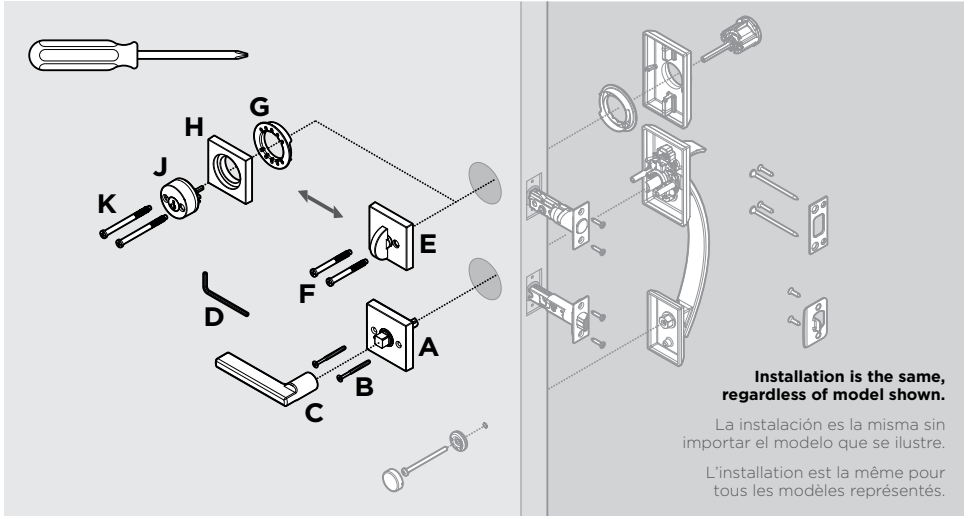


Interior Assembly Installation Guide

Guía de instalación del ensamble exterior

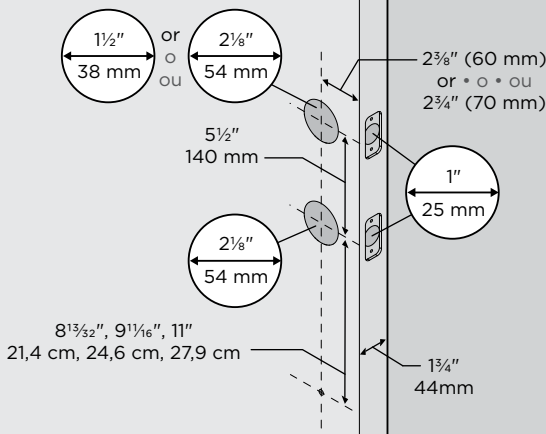
Guide d'installation de l'assemblage à l'intérieur



1

Check Dimensions

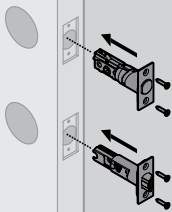
Revise las medidas
Vérifier les dimensions



2**Adjust and install latches according to the instructions that came with the exterior parts.**

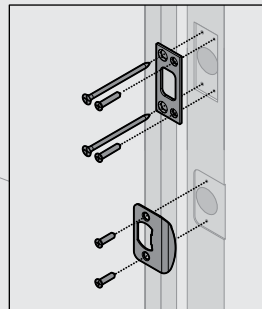
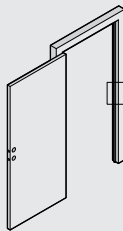
Ajuste e instale los pestillos conforme a las instrucciones que vienen con las piezas exteriores.

Ajustez et installez les loquets en suivant les instructions fournies avec les pièces extérieures.

**3****Install strikes according to the instructions that came with the exterior parts.**

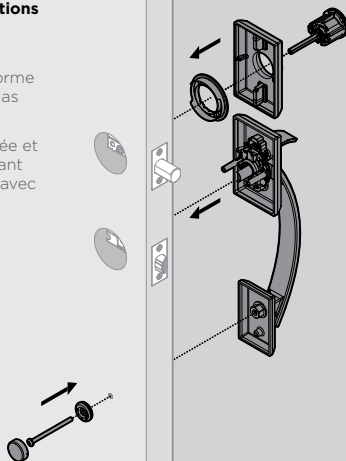
Instale las placas conforme a las instrucciones que vienen con las piezas exteriores.

installez les gâches en suivant les instructions fournies avec les pièces extérieures.

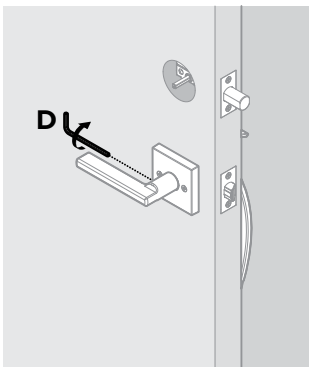
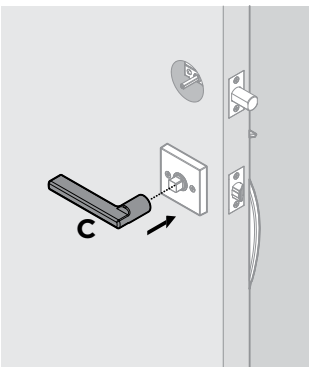
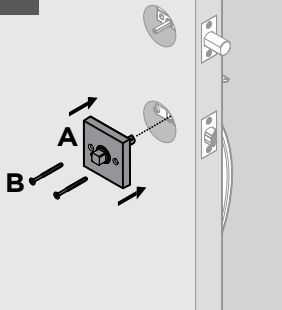
**4****Install handleset and exterior deadbolt assembly according to the instructions that came with the exterior parts.**

Instale el conjunto de manilla y el ensamble exterior del cerrojo conforme a las instrucciones que vienen con las piezas exteriores.

Installez le serrure d'entrée à poignée et l'ensemble extérieur du pêne dormant en suivant les instructions fournies avec les pièces extérieures.



5



6

Single Cylinder Deadbolt

Cerrojo de un cilindro
Pêne dormant à cylindre simple

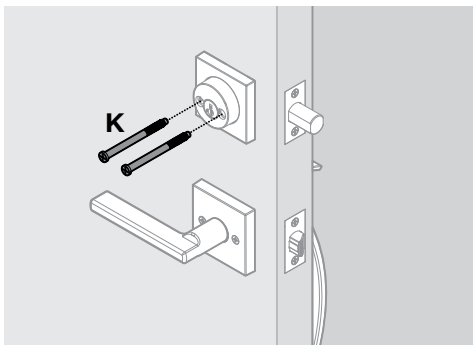
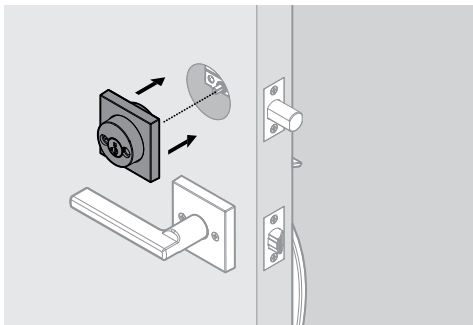
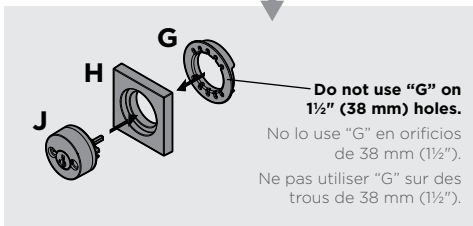
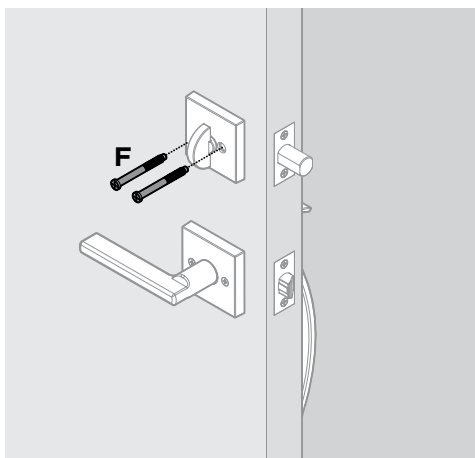
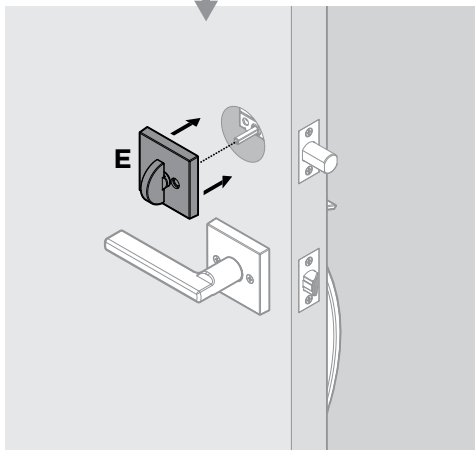
or



OU

Double Cylinder Deadbolt

Cerrojo de doble cilindro
Pêne dormant à cylindre double



Kwikset
1-800-327-5625
www.kwikset.com

Weiser
US: 1-800-677-5625
CANADA: 1-800-501-9471
www.weiserlock.com

⚠ WARNING: This Manufacturer advises that no lock can provide complete security by itself. This lock may be defeated by forcible or technical means, or evaded by entry elsewhere on the property. No lock can substitute for caution, awareness of your environment, and common sense. Builder's hardware is available in multiple performance grades to suit the application. In order to enhance security and reduce risk, you should consult a qualified locksmith or other security professional.

⚠ ADVERTENCIA: Este Fabricante hace saber que no hay cerrojos que puedan proporcionar completa seguridad por sí mismos. Puede hacerse que falle este cerrojo forzándolo o utilizando medios técnicos, o puede evadirse entrando por otra parte de la propiedad. No hay cerrojos que puedan hacer de sustitutos para la precaución, el estar al tanto del entorno, y el sentido común. Pueden obtenerse piezas de ferretería de constructor con diversos grados de rendimiento para ajustarse a la aplicación. Para realzar la seguridad y reducir los riesgos, debe consultar con un cerrajero capacitado u otro profesional de seguridad.

⚠ AVERTISSEMENT: Le fabricant tient à vous aviser qu'aucun verrou ne peut à lui seul offrir une sécurité complète. Ce verrou peut être mis hors d'état par la force ou des moyens techniques ou être évité par l'utilisation d'une autre entrée sur la propriété. Aucun verrou ne peut remplacer la surveillance de votre environnement et le bon sens. Différentes qualités de matériel d'installation sont offertes pour différentes applications. Afin d'augmenter la sécurité et de réduire le risque, vous devriez consulter un serrurier qualifié ou un autre professionnel de la sécurité.