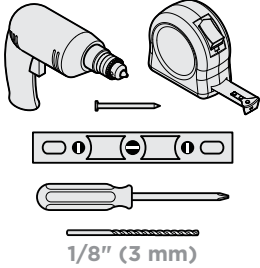


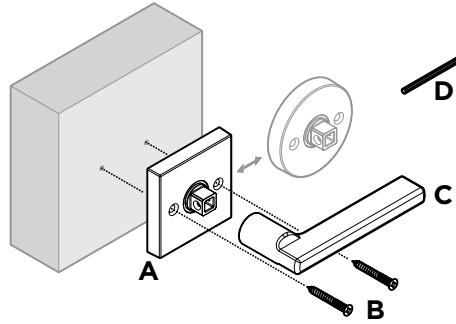
**Quick Installation Guide**  
Guía de instalación rápida  
Guide d'installation rapide

**Tools Needed**

Herramientas necesarias  
Outils nécessaires



1/8" (3 mm)

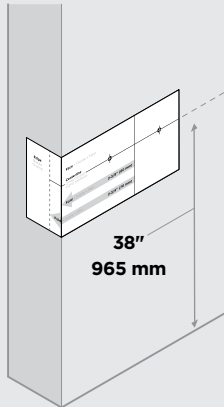


**1**

**Fold template along fold line with desired backset.  
Place fold line along the edge of door with the centerline  
approximately 38" (965mm) from floor.**

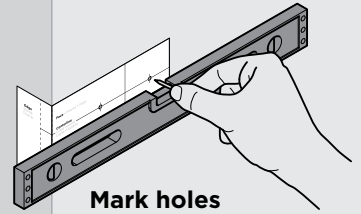
Doble la plantilla a lo largo del doblez con la distancia al centro deseada. Coloque el doblez a lo largo del borde de la puerta con la línea central a unas 38" (965mm) del suelo.

Plier le gabarit le long de la ligne de pliage avec écartement désirée. Placer la ligne de pliage le long du bord de la porte, avec l'axe à environ 38" (965 mm) du sol.



**2**

**Keep Level**  
Mantenga el nivel  
Maintenir à niveau

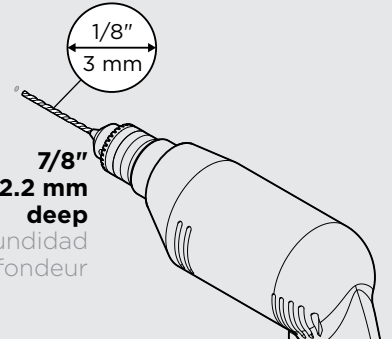


**Mark holes**  
Marque los orificios  
Marquer les trous

**3**

1/8"  
3 mm

7/8"  
22.2 mm  
deep  
profundidad  
profondeur



**Template • Plantilla • Gabarit**

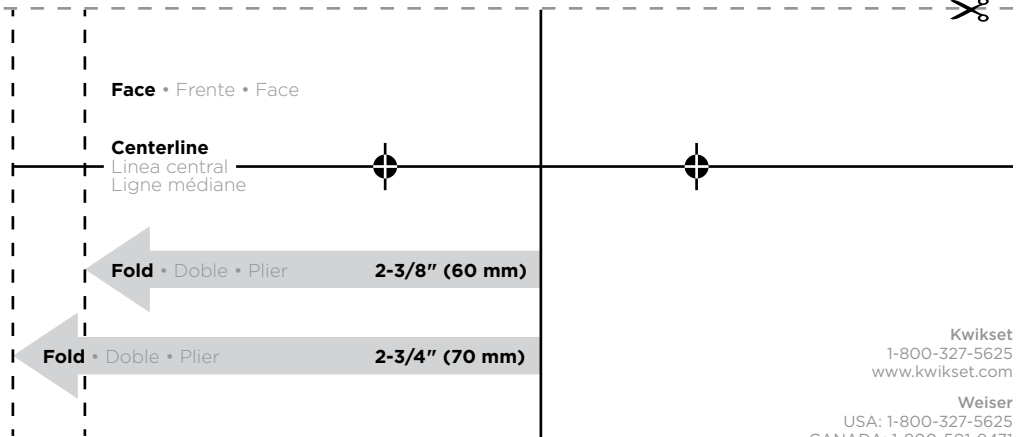
**Edge**  
Borde  
Champ

**Face** • Frente • Face

**Centerline**  
Línea central  
Ligne médiane

**Fold** • Doble • Plier **2-3/8" (60 mm)**

**Fold** • Doble • Plier **2-3/4" (70 mm)**



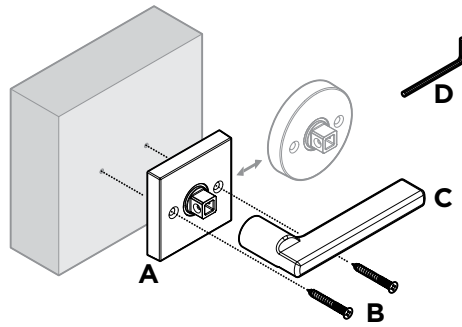
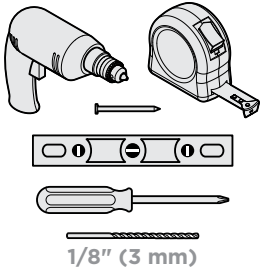
Kwikset  
1-800-327-5625  
www.kwikset.com

Weiser  
USA: 1-800-327-5625  
CANADA: 1-800-501-9471  
www.weiserlock.com

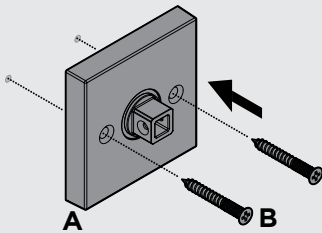
Contemporary  
Dummy Lever  
49503 / 01 BP

**Tools Needed**

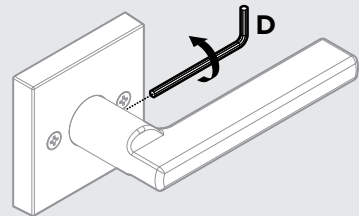
Herramientas necesarias  
Outils nécessaires



4



6



5

