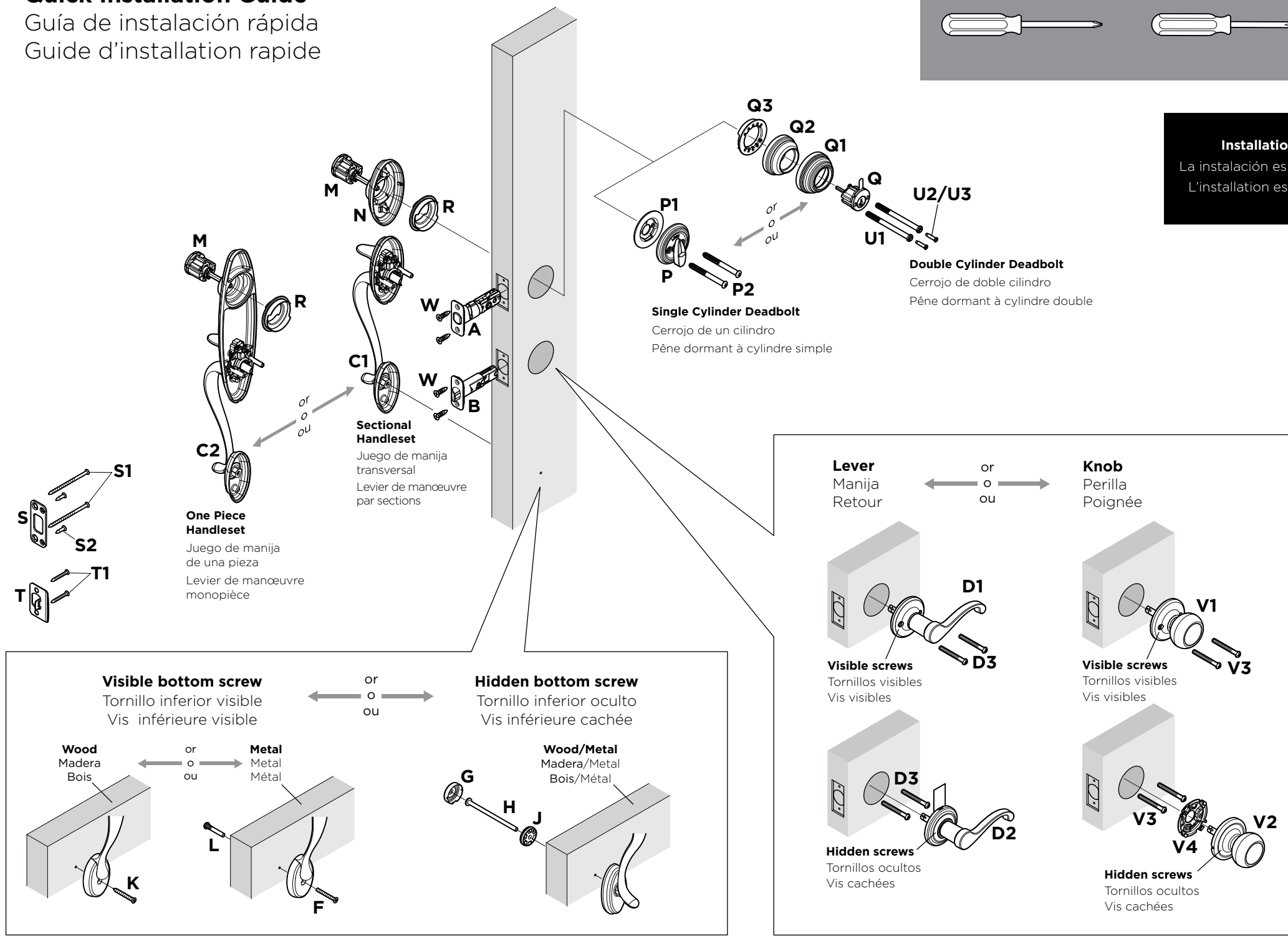


Quick Installation Guide
Guía de instalación rápida
Guide d'installation rapide

E 11" (279 mm)



Installation the same regardless of model shown.
La instalación es la misma sin importar el modelo que se ilustre.
L'installation est la même pour tous les modèles représentés.



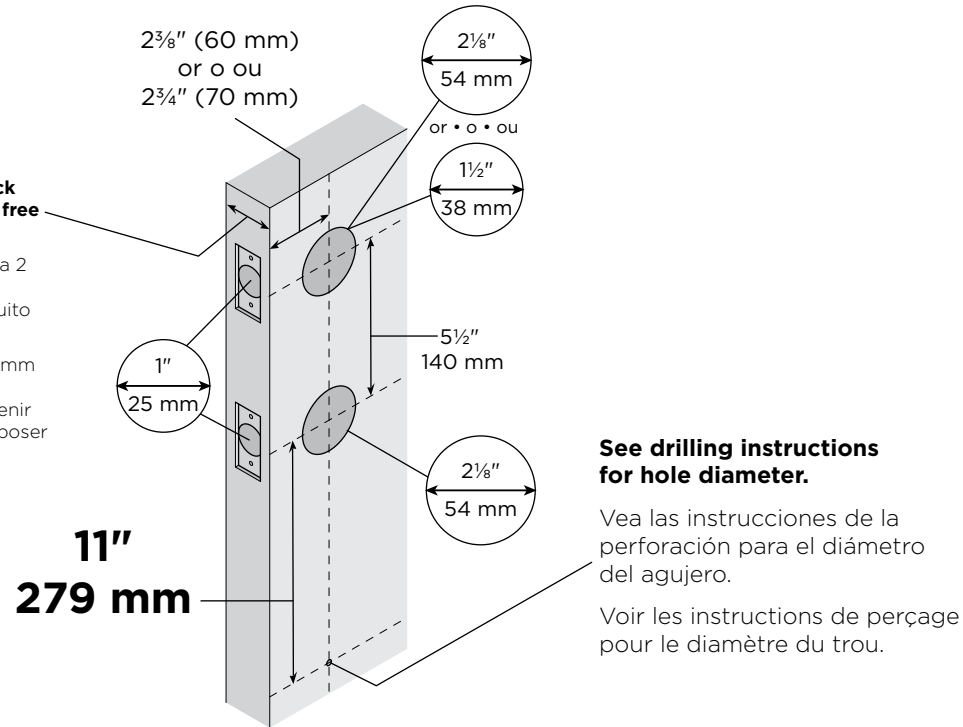
1 Check Dimensions

Revise las medidas
Vérifier les dimensions

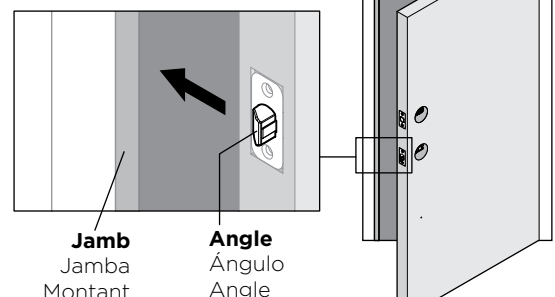
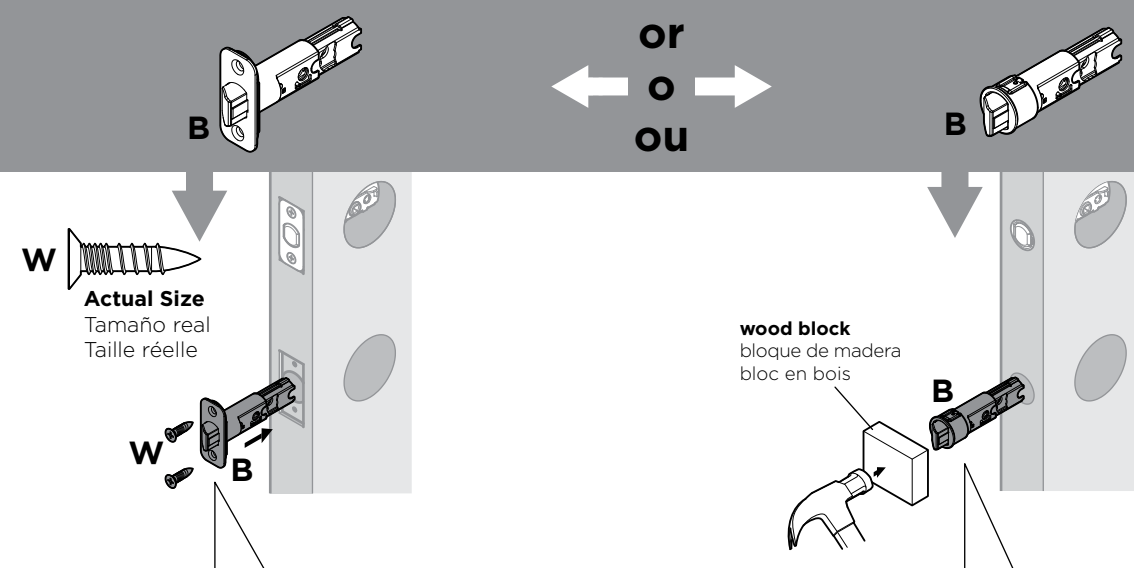
For 1 1/4" (48mm) to 2 1/4" (57mm) thick doors, refer to thick door kit. Call toll free number for Thick Door Kit.

Para puertas de 48 mm a 57 mm (1 1/4" a 2 1/4") de espesor, consulte el juego para puertas gruesas. Llame al número gratuito para el juego de puertas gruesas.

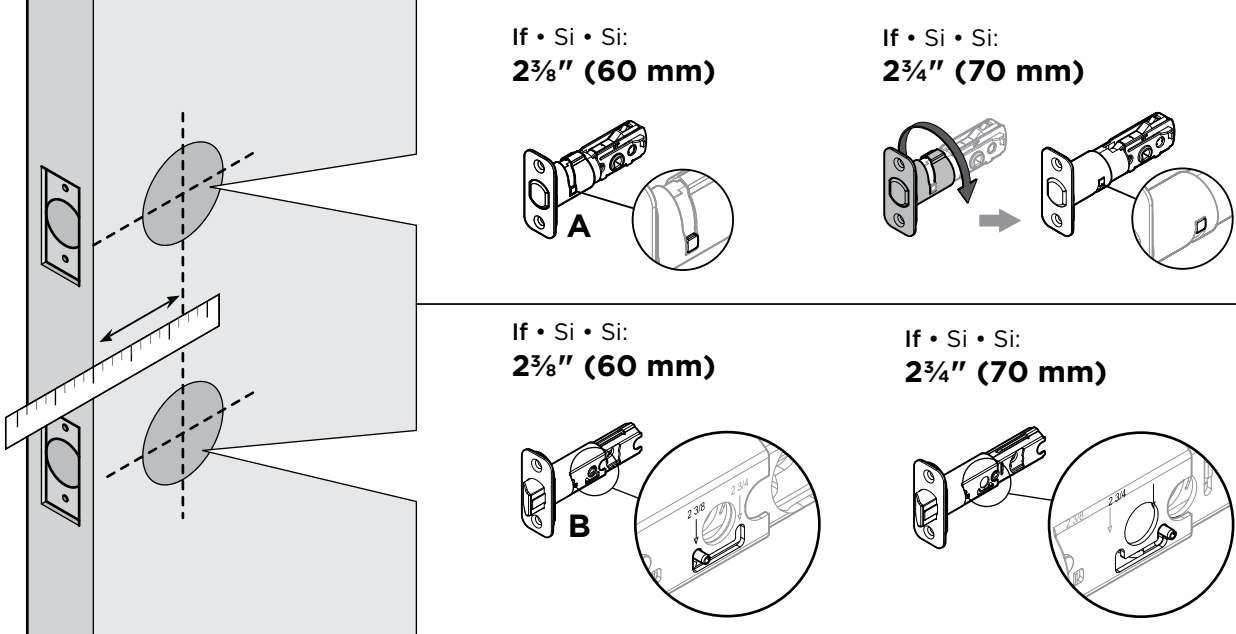
Pour les portes d'une épaisseur de 48 mm à 57 mm (1 1/4" à 2 1/4"), se reporter à la trousse pour portes épaisses. Pour obtenir une trousse pour portes épaisses, composer le numéro sans frais.



4



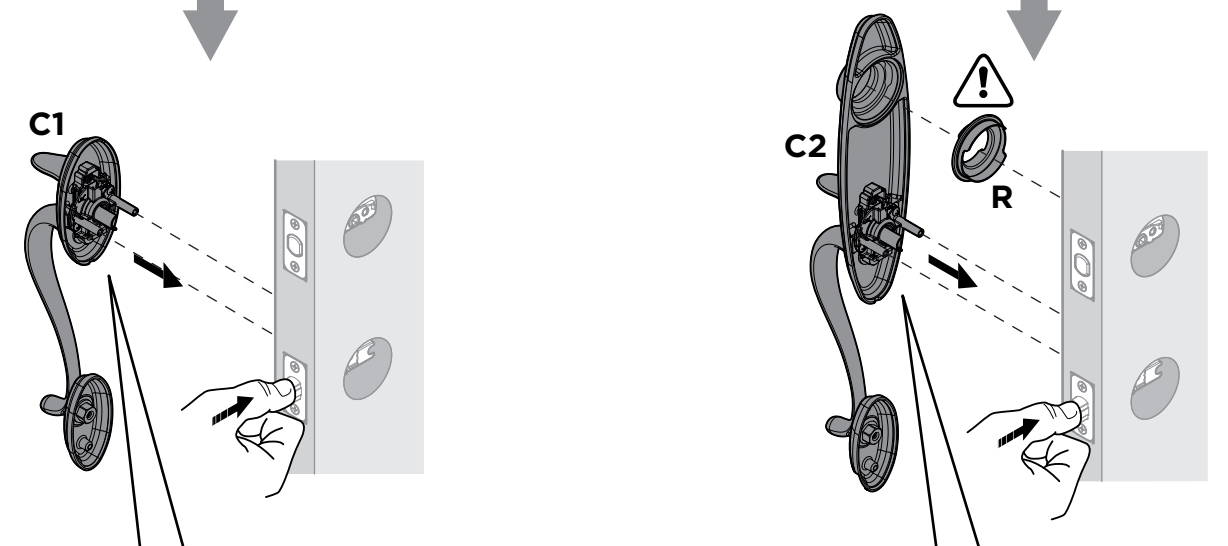
2



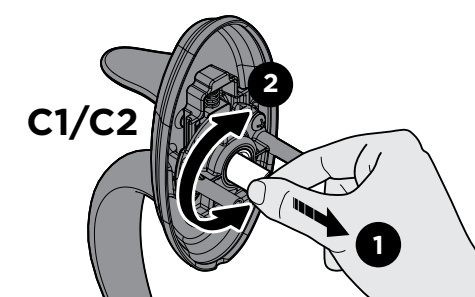
5

Sectional Handleset C1 or C2
Juego de manija transversal / Levier de manoeuvre par sections

One Piece Handleset
Juego de manija de una pieza / Levier de manoeuvre monopiece



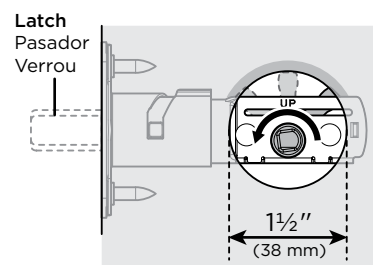
Pull and flip if needed to fit in latch.
Tirar y girar si es necesario para encajar al pestillo.
Tirez et tournez si nécessaire pour s'adapter à loquet.



Note, for a 1 1/2" (38 mm) diameter hole, test if latch extends and retracts. Chisel out area if required.

Nota, para un orificio de 1 1/2" (38 mm) de diámetro haga una prueba si el pasador se extiende y se repliega. Cincete la zona si así lo requiere.

Remarque : Pour un trou de 1 1/2" (38 mm), s'assurer que le verrou entre et sort librement. Au besoin, travailler la section au ciseau.



If door is thicker than 1 3/4" (44 mm), actual screws may be longer than illustrated.
Si la puerta es más gruesa que 1 3/4" (44 mm), tornillos real puede ser más largo que se ilustra.
Si la porte est plus épais que 1 3/4" (44 mm), vis réelle peut être plus long que l'illustre.



6**Install lever or knob.**

Installer le retour ou la poignée.
Instale la manija o la perilla.

Choose an option below.
Elija una opción a continuación.
Choisissez une option ci-dessous.

Visible screws
Tornillos visibles
Vis visibles

D1

D3
Actual Size
Tamaño real
Taille réelle

Hidden screws
Tornillos ocultos
Vis cachées

D2

Choose lever
Elegir la palanca
Choisissez le levier

Lever handle faces away from latch.
La manija va orientada hacia fuera del pestillo.
Le levier est orienté dans le sens opposé du pêne.

D3
Actual Size • Tamaño real • Taille réelle

D3
Actual Size • Tamaño real • Taille réelle

Visible screws
Tornillos visibles
Vis visibles

V1

V3
Actual Size
Tamaño real
Taille réelle

Hidden screws
Tornillos ocultos
Vis cachées

V2

Align arrows
Alinee las flechas
Aligner les flèches

Rotate to secure
Gire para fijar
Tourner pour fixer

V3
Actual Size
Tamaño real • Taille réelle

V2

If removal of hidden screw knob is required, perform the following steps.
Si necesita retirar una perilla de tornillo oculto, realice los siguientes pasos.
Si vous devez retirer un poignée avec des vis cachées, effectuez les étapes suivantes.

7

Visible screw
Tornillo visible
Vis visible

or
ou

Hidden screw
Tornillo oculto
Vis cachée

Wood
Madera
Bois

K

Wood/Metal
Madera/Metal
Bois/Métal

F

H

Actual Size • Tamaño real • Taille réelle

9

Choose an option below.
Elija una opción a continuación.
Choisissez une option ci-dessous.

Single Cylinder Deadbolt
Cerrojo de un cilindro
Pêne dormant à cylindre simple

P

P2
Actual Size
Tamaño real
Taille réelle

Double Cylinder Deadbolt
Cerrojo de doble cilindro
Pêne dormant à cylindre double

Q

Q1, Q2, Q3
Actual Size • Tamaño real • Taille réelle

U2/U3
Actual Size • Tamaño real • Taille réelle

8

Sectional Handleset
Juego de manija transversal
Levier de manoeuvre par sections

or
ou

One Piece Handleset
Juego de manija de una pieza
Levier de manoeuvre monopièce

M, N, R

M

10

S, S1, S2

T, T1

S2, T1

Actual Size • Tamaño real • Taille réelle

Adjust tang as needed.
Ajuste la cola según se necesite.
Ajuster le tenon selon les besoins.

WARNING: This Manufacturer advises that no lock can provide complete security by itself. This lock may be defeated by forcible or technical means, or evaded by entry elsewhere on the property. No lock can substitute for caution, awareness of your environment, and common sense. Builder's hardware is available in multiple performance grades to suit the application. In order to enhance security and reduce risk, you should consult a qualified locksmith or other security professional.

ADVERTENCIA: Este Fabricante hace saber que no hay cerrojos que puedan proporcionar completa seguridad por sí mismos. Puede hacerse que falle este cerrojo forzándolo o utilizando medios técnicos, o puede evadirse entrando por otra parte de la propiedad. No hay cerrojos que puedan hacer de sustitutos para la precaución, el estar al tanto del entorno, y el sentido común. Pueden obtenerse piezas de ferretería de constructor con diversos grados de rendimiento para ajustarse a la aplicación. Para realizar la seguridad y reducir los riesgos, debe consultar con un cerrajero capacitado u otro profesional de seguridad.

AVERTISSEMENT: Le fabricant tient à vous aviser qu'aucun verrou ne peut à lui seul offrir une sécurité complète. Ce verrou peut être mis hors d'état par la force ou des moyens techniques ou être évité par l'utilisation d'une autre entrée sur la propriété. Aucun verrou ne peut remplacer la surveillance de votre environnement et le bon sens. Différentes qualités de matériel d'installation sont offerts pour différentes applications. Afin d'augmenter la sécurité et de réduire le risque, vous devez consulter un serrurier qualifié ou un autre professionnel de la sécurité.

For assistance or warranty information:
For **Kwikset** product, call 1-800-327-5625, USA & CANADA or visit www.kwikset.com
For **Weiser** product, call 1-800-477-5625 USA 1-800-501-9471 CANADA or visit www.weiserlock.com

Si desea ayuda o información sobre la garantía:
Para el producto de **Kwikset**, llame al 1-800-327-5625, USA & CANADA o visite www.kwikset.com
Para el producto de **Weiser**, llame al 1-800-477-5625 USA 1-800-501-9471 CANADA o visite www.weiserlock.com

Pour de l'aide ou des informations sur la garantie:
Pour le produit **Kwikset**, veuillez appeler le 1-800-327-5625, USA & CANADA ou visiter www.kwikset.com
Pour le produit **Weiser**, veuillez appeler le 1-800-477-5625 USA 1-800-501-9471 CANADA ou visiter www.weiserlock.com