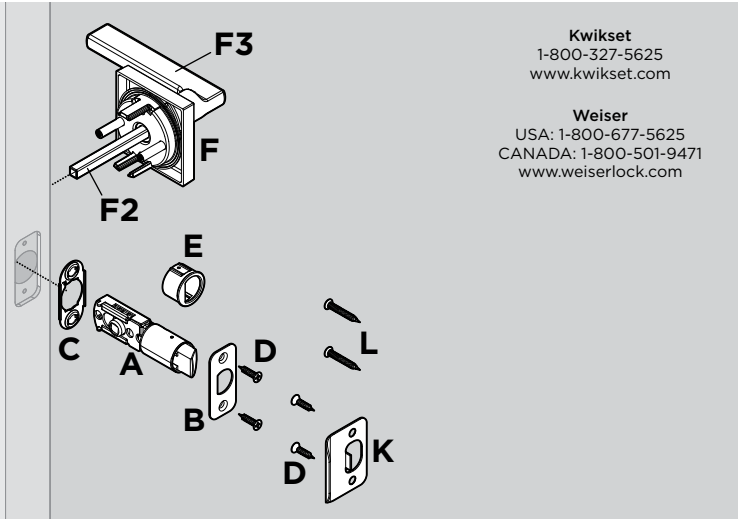
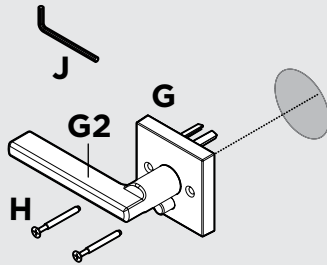


**Installation is the same, regardless of model shown.**

La instalación es la misma sin importar el modelo que se ilustra.

L'installation est la même pour tous les modèles représentés.



**Kwikset**  
1-800-327-5625  
www.kwikset.com

**Weiser**  
USA: 1-800-677-5625  
CANADA: 1-800-501-9471  
www.weiserlock.com

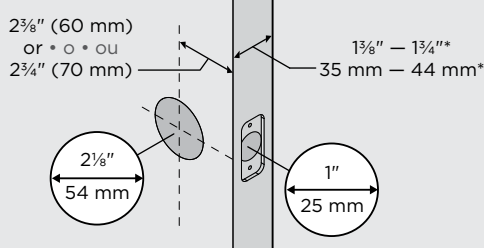
**1**

**Check Dimensions**

Revise las medidas  
Vérifier les dimensions

**See drilling instructions on page 4 if needed.**

Ver las instrucciones para taladrar en la página 4 si es necesario.  
Voir les instructions de perçage sur la page 4 si nécessaire.



**\*Thick door service kits for 2 1/4\" (57 mm) thick doors available through customer service.**

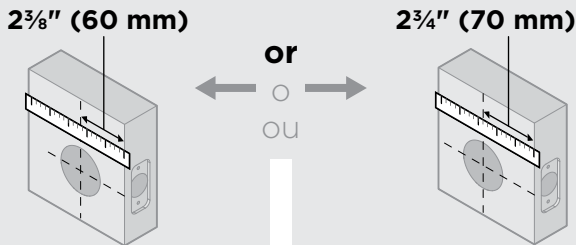
\*El servicio al cliente tiene juegos de reparación para puertas de 57 mm (2 1/4\") de espesor.

\*On peut se procurer des trousse de service pour portes d'une épaisseur de 57 mm (2 1/4\") au près du service à la clientèle.

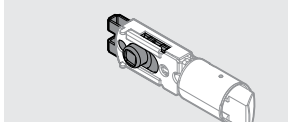
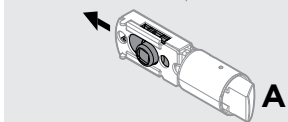
**2**

**Adjust Latch "A" (if needed)**

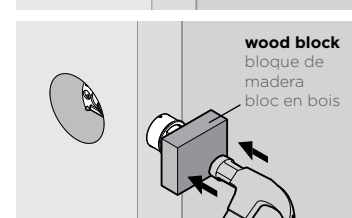
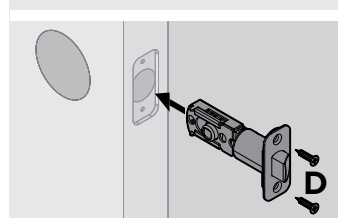
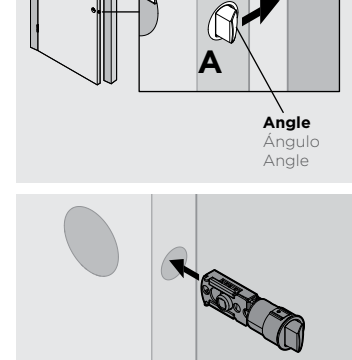
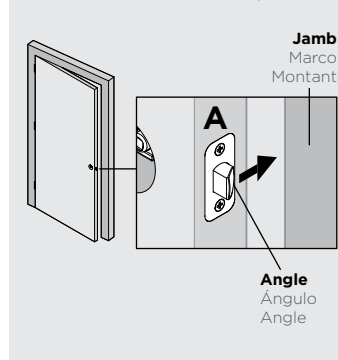
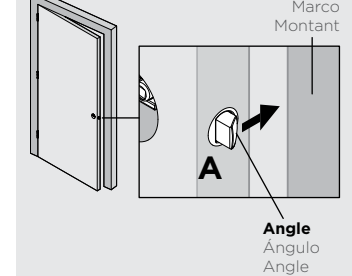
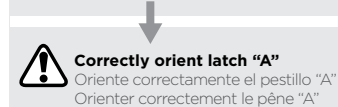
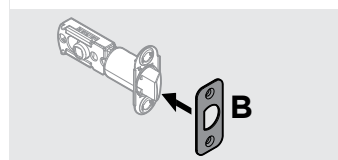
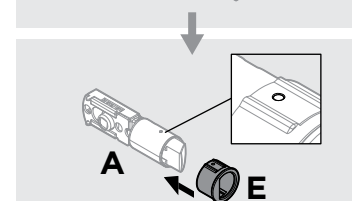
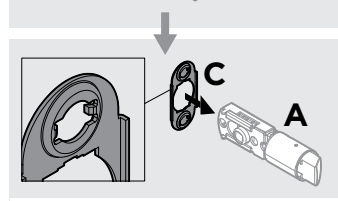
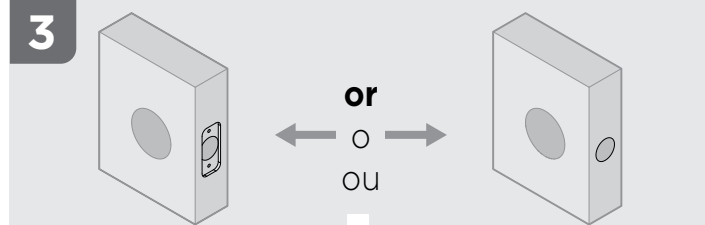
Ajuste el pestillo "A" (si es necesario)  
Ajuster le verrou "A" (si nécessaire)



**Proceed to Step 3.**  
Vaya al paso 3.  
Passez à l'étape 3.



**3**



**! Correctly orient latch "A"**  
Oriente correctamente el pestillo "A"  
Orienter correctement le pêne "A"

**! Correctly orient latch "A"**  
Oriente correctamente el pestillo "A"  
Orienter correctement le pêne "A"

**Jamb**  
Marco  
Montant

**Angle**  
Ángulo  
Angle

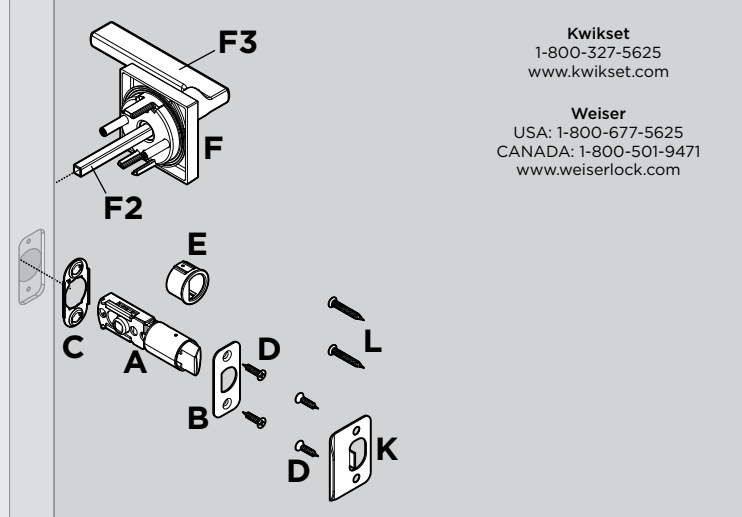
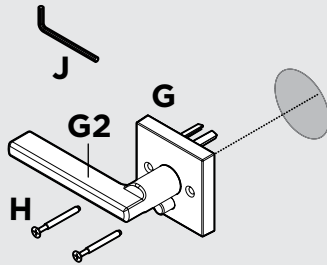
**wood block**  
bloque de  
madera  
bloc en bois



**Installation is the same, regardless of model shown.**

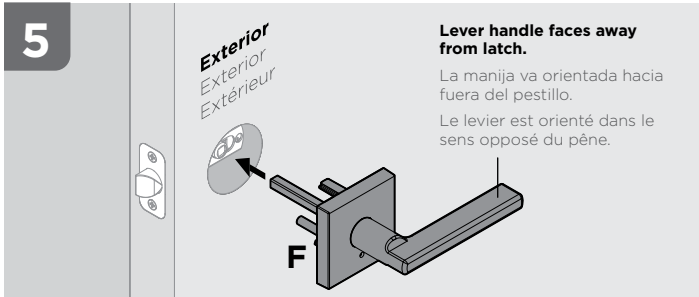
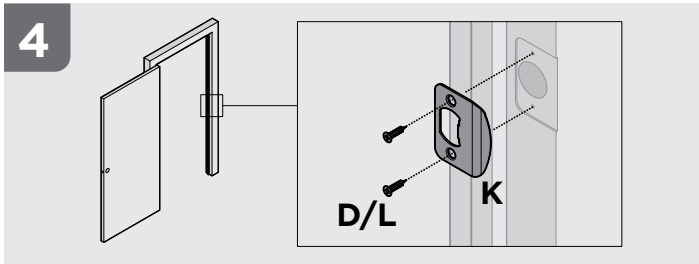
La instalación es la misma sin importar el modelo que se ilustre.

L'installation est la même pour tous les modèles représentés.



**Kwikset**  
1-800-327-5625  
www.kwikset.com

**Weiser**  
USA: 1-800-677-5625  
CANADA: 1-800-501-9471  
www.weiserlock.com



**6 For Privacy Levers only:**  
Para las manijas de privacidad solamente:  
Pour la leviers de sûreté seulement.

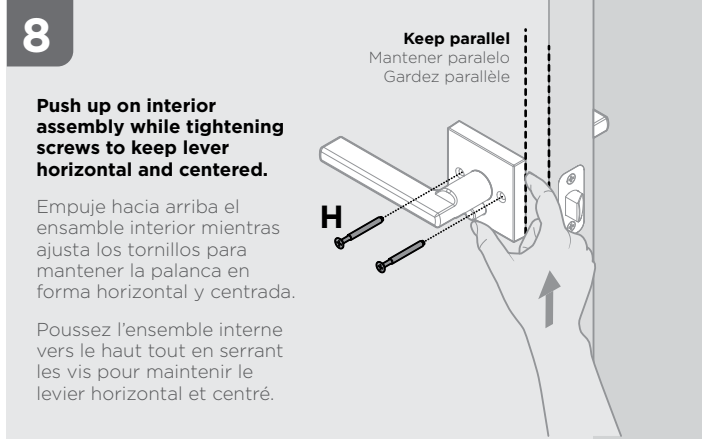
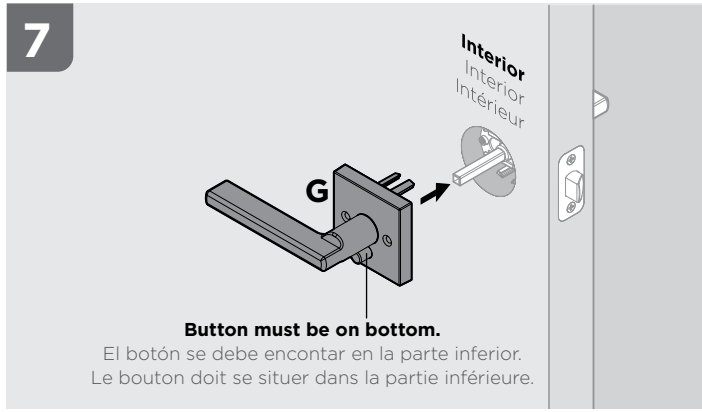
**If hole is BELOW lever**  
Si el orificio se encuentra POR DEBAJO de la palanca  
Si le trou se situe DESSOUS du levier

**OR**  
OU

**If hole is ABOVE lever**  
Si el orificio se encuentra POR ENCIMA de la palanca  
Si le trou se situe AU-DESSUS du levier

**Proceed to Step 7.**  
Vaya al paso 7.  
Passez à l'étape 7.

**Proceed to page 3 and follow steps i-ix to reorient lever.**  
Vaya a la página 3 y siga los pasos i-ix para reorientar la palanca.  
Passez à la page 3 et suivez les étapes i-ix pour réorienter le levier.



**For Privacy Levers only:**  
Para las manijas de privacidad solamente:  
Pour la leviers de sûreté seulement.

**Save the bedroom/bathroom emergency unlock tool (J) for future use.**  
Garde la herramienta (J) para abrir la recámara o el baño en casos de emergencia para utilizarla en el futuro.  
Conserver l'outil (J) de décondamnation de secours de la chambre ou de la salle de bain pour utilisation future.

**i** **Only perform steps i-ix if lever reorientation is required.**  
 Solo lleve a cabo los pasos i-ix si se requiere la reorientación de la palanca.  
 Exécutez les étapes i-ix uniquement si la réorientation du levier est requise.

**ii** **Caution: "F2" is spring-loaded.**  
 Precaución: "F2" se encuentra accionado por resorte.  
 Attention: "F2" est à ressort.

**Do not remove set screw from lever.**  
 No retire el tornillo de fijación de la manija.  
 Ne pas enlever la vis pression à partir de levier.

**iii** **Do not remove set screw from lever.**  
 No retire el tornillo de fijación de la manija.  
 Ne pas enlever la vis pression à partir de levier.

**iv**

**Hole must be on bottom.**  
 El orificio se debe encontrar en la parte inferior.  
 Le trou doit se situer dans la partie inférieure.

**Button must be on bottom.**  
 El botón se debe encontrar en la parte inferior.  
 Le bouton doit se situer dans la partie inférieure.

**v**

**vi**

**Keep parallel**  
 Mantener paralelo  
 Gardez parallèle

**Push up on interior assembly while tightening screws to keep it horizontal and centered.**  
 Empuje hacia arriba el ensamble interior mientras ajusta los tornillos para mantener el ensamble en forma horizontal y centrada.  
 Poussez l'ensemble interne vers le haut tout en serrant les vis pour maintenir l'ensemble horizontal et centré.

**vii**

**Install interior lever before installing exterior lever.**  
 Instale la manija interior antes de instalar la manija exterior.  
 Installer le levier de l'intérieur avant d'installer le levier extérieur.

**Lever handle faces away from latch.**  
 La manija va orientada hacia fuera del pestillo.  
 Le levier est orienté dans le sens opposé du pêne.

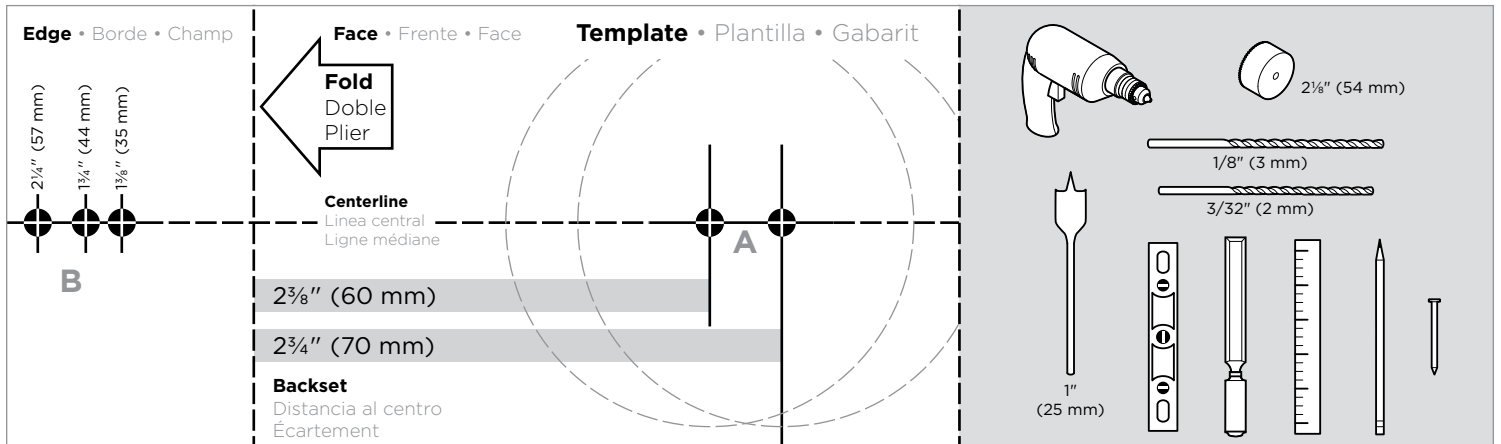
**viii**

**ix**

**For Privacy Levers only:**  
 Para las manijas de privacidad solamente:  
 Pour la leviers de sûreté seulement.

**Save the bedroom/bathroom emergency unlock tool (J) for future use.**  
 Guarde la herramienta (J) para abrir la recámara o el baño en casos de emergencia para utilizarla en el futuro.  
 Conservez l'outil (J) de décondamnation de secours de la chambre ou de la salle de bain pour utilisation future.

**Drilling Instructions (if required)**  
Instrucciones para taladrar (si es necesario)  
Instructions de perçage (si nécessaire)



**1**

**Exterior**  
Exterior  
Extérieur

Place the template on the EXTERIOR side of door. Fold template along fold line and place fold line along the edge of door with the centerline approximately 38" (965mm) from floor.

Coloque la plantilla en el lado EXTERIOR de la puerta. Doble la plantilla a lo largo del doblez y coloque el doblez a lo largo del borde de la puerta con la línea central a unas 38" (965mm) del suelo.

Placer le gabarit sur l'extérieur de la porte. Plier le gabarit le long de la ligne de pliage et placer la ligne de pliage le long du bord de la porte, avec l'axe à environ 38" (965 mm) du sol.

38"  
965 mm

Floor • Piso • Sol

**2**

**Mark hole A. Select desired backset before marking hole.**

Marque el orificio A. Seleccione la distancia al centro deseada antes de marcar el orificio.

Marquez le trou A. Sélectionnez écartement désirée avant de marquer le trou.

**Mark hole B. Select door thickness before marking hole.**

Marque el orificio B. Seleccione grosor de la puerta antes de marcar el orificio.

Marquez le trou B. Sélectionnez épaisseur de la porte avant de marquer le trou.

**3**

**Through door**  
A través de la puerta  
À travers la porte

1/8" (3 mm)

**2" (51 mm) deep**  
profundidad  
profondeur

**4**

**Drill from one side until the point of drill just breaks through, then complete hole from the other side to prevent splintering.**

Taladre de un lado hasta que la punta de la broca salga al otro lado, luego complete el orificio por el otro lado para prevenir astillas.

Perçer à partir d'un côté jusqu'à ce que les dents de la scie apparaissent de l'autre côté, puis finir à partir de l'autre côté afin d'éviter de produire les éclats de bois.

2 1/8" (54 mm)

**5**

1" (25 mm)

2" (51 mm) deep  
profundidad  
profondeur

**Chisel**  
Cincelar  
Ciseler

**6**

**Mark holes**  
Marque los orificios  
Marquer les trous

1/2" (13 mm) deep  
profundidad  
profondeur

3/32" (2 mm)

**7**

**8**

**Locate center of strike hole by measuring back from door stop, 1/2 the thickness of door.**

Marque el centro del orificio de la placa midiendo hacia atrás desde el tope de la puerta, hasta la mitad del espesor de la puerta.

Trouver le centre du trou de la gâche en mesurant à partir de l'arrêt de porte à la moitié de l'épaisseur de la porte.

**9**

1" (25 mm)

5/8" (16 mm) deep  
profundidad  
profondeur

**Chisel**  
Cincelar  
Ciseler

**10**

**Mark holes**  
Marque los orificios  
Marquer les trous

3/32" (2 mm)

1/2" (13 mm) deep  
profundidad  
profondeur