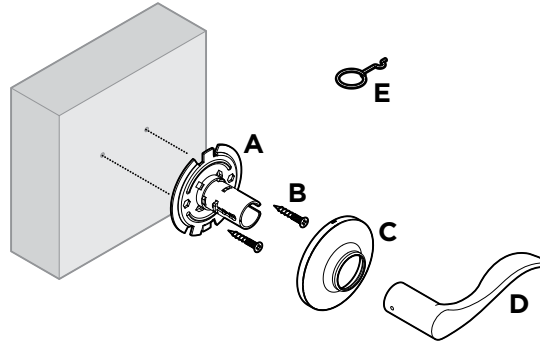
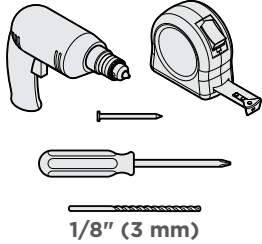


Quick Installation Guide

Guía de instalación rápida
Guide d'installation rapide

Tools Needed

Herramientas necesarias
Outils nécessaires

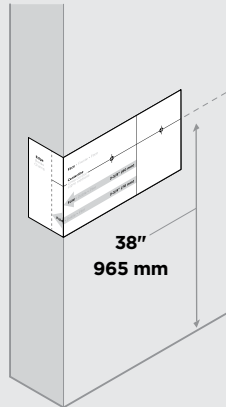


1

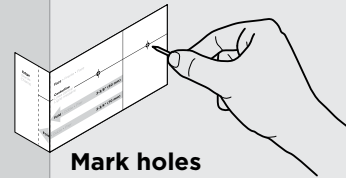
**Fold template along fold line with desired backset.
Place fold line along the edge of door with the centerline
approximately 38" (965mm) from floor.**

Doble la plantilla a lo largo del doblez con la distancia al centro deseada. Coloque el doblez a lo largo del borde de la puerta con la línea central a unas 38" (965mm) del suelo.

Plier le gabarit le long de la ligne de pliage avec l'écartement désirée. Placer la ligne de pliage le long du bord de la porte, avec l'axe à environ 38" (965 mm) du sol.

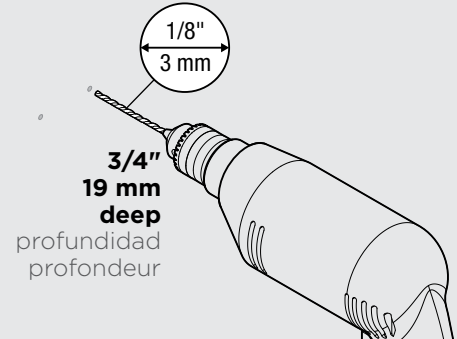


2



Mark holes
Marque los orificios
Marquer les trous

3



Template • Plantilla • Gabarit

Edge
Borde
Champ

Face • Frente • Face

Centerline
Línea central
Ligne médiane

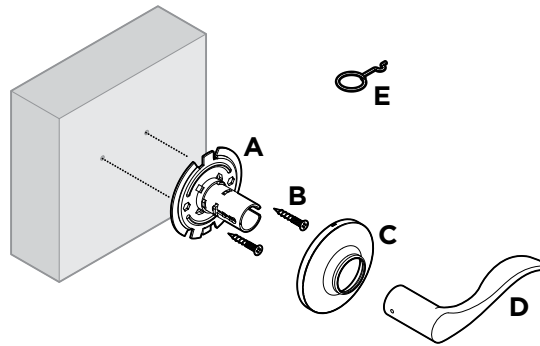
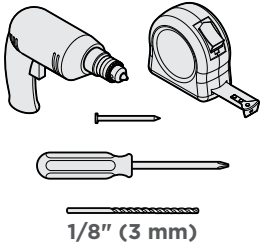
Fold • Doble • Plier **2-3/8" (60 mm)**

Fold • Doble • Plier **2-3/4" (70 mm)**

Safelock Dummy, Kwikset
49721 / 01

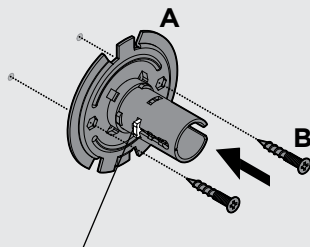
Tools Needed

Herramientas necesarias
Outils nécessaires



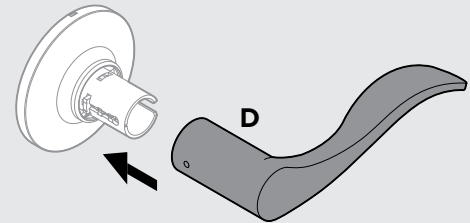
4

door edge
el borde de
puerta
le rebord de
porte



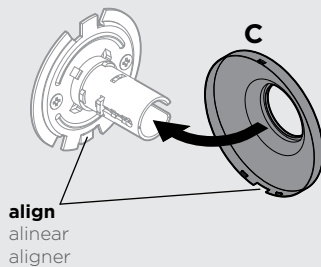
Lever catch faces the door edge.
El mecanismo de de sujeción de la palanca
va orientada hacia el borde de puerta.
Le crochet d'arrêt de levier est orienté
dans le rebord de porte.

6



⚠ Push until lever snaps into place.
Presione hasta que la palanca se cierre a presión.
Appuyer jusqu'à ce que le levier s'enclenche

5



**If lever removal is required, push on catch
and pull on lever.**

Si es necesario para retirar la palanca, presione
el mecanismo de sujeción y tire de la palanca.

S'il est nécessaire pour retirer le levier,
enfoncer le crochet d'arrêt et tirer sur le levier.