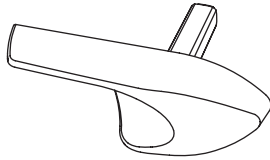


Installation Guide

Trip Lever

K-9481



M product numbers are for Mexico (i.e. K-12345**M**)

Los números de productos seguidos de

M corresponden a México (Ej.

K-12345**M**)

Français, page " Français-1"

Español, página " Español-1"

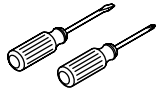
1045428-2-A

THE BOLD LOOK
OF **KOHLER**®

Thank You For Choosing Kohler Company

We appreciate your commitment to Kohler quality. Please take a few minutes to review this manual before you start installation. If you encounter any installation or performance problems please don't hesitate to contact us. Our phone numbers and website are listed on the back cover. Thanks again for choosing Kohler Company.

Tools and Materials

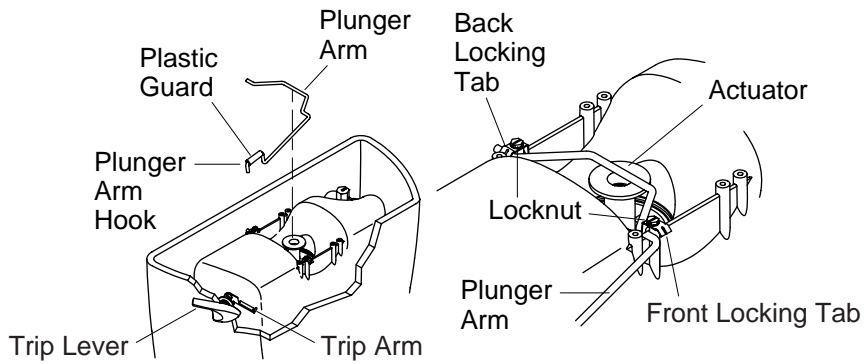


Screwdrivers

Before You Begin

NOTE: For ease of installation, change the trip lever before installing the toilet or tank.

- Observe all local plumbing codes and building codes.
- Kohler Co. reserves the right to make revisions in the design of trip levers without notice, as specified within the Price Book.



Install New Trip Lever

- Remove the tank cover from the toilet.

IMPORTANT! Do not drop the nut into the vitreous tank. If the nut falls below the water reservoir, it is not accessible.

- Loosen and remove the nut securing the trip lever to the tank by turning it clockwise. The nut has left-hand threads.
- Remove the existing trip lever.
- From outside the tank, insert the replacement trip lever arm through the hole in the tank, sliding the trip lever arm through the nut.
- When seating the bushing against the outside of the tank, position the trip lever arm below the plunger arm.
- Hand tighten the nut turning it counterclockwise. The nut has left-hand threads.
- Check the gap between the top surface of the actuator and the bottom of the plunger arm. The acceptable range should be between 1/16" (2 mm) and 1/8" (3 mm).

NOTE: If less than a 1/16" (2 mm) gap is provided, the toilet will not shut off. More than a 1/8" (3 mm) gap may cause the flush to be too short.

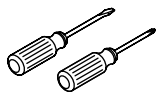
Install New Trip Lever (cont.)

- If the gap is not correct, loosen the setscrew at the top of the actuator with a Phillips screwdriver. Turn the actuator clockwise to increase the gap and counterclockwise to decrease the gap. Once acceptable, tighten the setscrew.
- Check assembly for smooth operation and flush actuation.
- Replace the tank cover.

Guide d'Installation

Levier de déclenchement

Outils et matériels



Tournevis

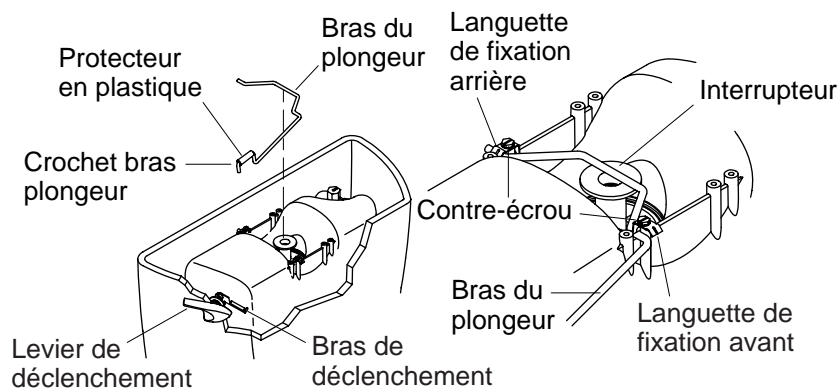
Merci d'avoir choisi la compagnie Kohler

Nous apprécions votre engagement envers la qualité Kohler. Veuillez prendre s'il vous plaît quelques minutes pour lire ce manuel avant de commencer l'installation. Ne pas hésiter à nous contacter en cas de problème d'installation ou de fonctionnement. Nos numéros de téléphone et notre adresse du site internet sont au verso. Merci encore d'avoir choisi la compagnie Kohler.

Avant de commencer

REMARQUE : Pour une facilité d'installation, changer le levier de déclenchement avant d'installer le W.C. ou le réservoir.

- Respecter tous les codes de plomberie et de bâtiment locaux.
- Kohler Co. se réserve le droit d'apporter toutes modifications sur le design des robinets sans préavis, comme spécifié dans le catalogue des prix.



Installer le nouveau levier de déclenchement

- Retirer le couvercle du réservoir du W.C.

IMPORTANT ! Ne pas faire tomber l'écrou dans le réservoir en porcelaine. Si l'écrou tombe en-dessous du réservoir d'eau, il n'est pas accessible.

- Desserrer et retirer l'écrou sécurisant le levier de déclenchement au réservoir en le tournant vers la droite. L'écrou a un filetage à gauche.
- Retirer le levier de déclenchement existant.
- De l'extérieur du réservoir, insérer le bras du levier de déclenchement de rechange dans l'orifice du réservoir, le glissant à travers l'écrou.
- Lorsque la bague de garniture est contre l'extérieur du réservoir, positionner le bras du levier de déclenchement sous le bras du plongeur.
- Serrer à la main l'écrou en le tournant vers la gauche. L'écrou a un filetage à gauche.
- Vérifier l'espace entre la surface supérieure de l'interrupteur d'air et la base du bras du plongeur. L'envergure acceptable devrait être entre 1/16" (2 mm) et 1/8" (3 mm).

REMARQUE : Si un espace de moins de 1/16" (2 mm) est fourni, le W.C. ne s'arrêtera pas. Un espace de plus de 1/8" (3 mm) pourrait raccourcir la chasse d'eau.

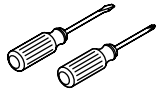
Installer le nouveau levier de déclenchement (cont.)

- Si l'espace n'est pas correct, desserrer la vis de serrage au-dessus de l'interrupteur avec un tournevis cruciforme. Pivoter l'interrupteur vers la droite pour augmenter l'espace et vers la gauche pour le diminuer. Une fois acceptable, serrer la vis de retenue.
- Vérifier le bon fonctionnement de l'opération et de la chasse.
- Replacer le couvercle du réservoir.

Guía de instalación

Palanca de descarga

Herramientas y materiales



Destornilladores

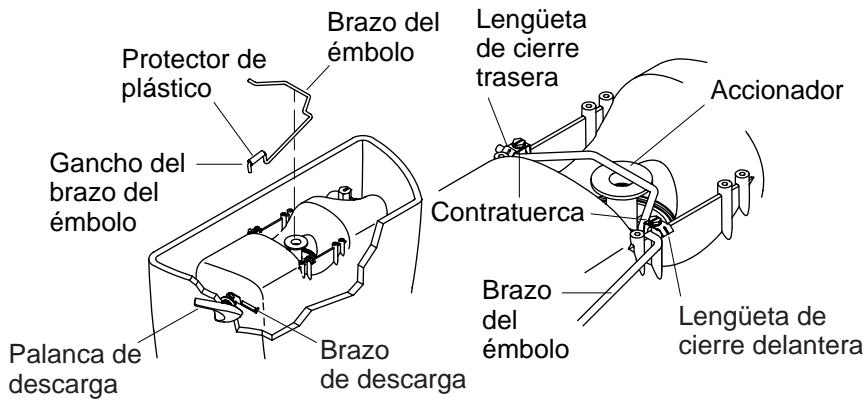
Gracias por elegir los productos de Kohler

Le agradecemos que haya elegido la calidad de Kohler. Dedique unos minutos para leer este manual antes de comenzar la instalación. En caso de problemas de instalación o de funcionamiento, no dude en contactarnos. Nuestros números de teléfono y nuestro sitio web se encuentran en la cubierta posterior de esta guía. Gracias nuevamente por escoger a Kohler.

Antes de comenzar

NOTA: Para una fácil instalación, cambie la palanca de descarga antes de instalar el inodoro o el tanque.

- Cumpla con todos los códigos locales de plomería y de construcción.
- Kohler Co. se reserva el derecho de modificar el diseño de las palancas de descarga sin previo aviso, tal como se especifica en la lista de precios.



Instale una palanca de descarga nueva

- Retire la tapa del tanque del inodoro.

¡IMPORTANTE! No deje que la tuerca caiga en el tanque vitrificado. Si la tuerca cae por debajo del depósito de agua no se podrá sacar.

- Gire a la derecha la tuerca que sujeta la palanca de descarga al tanque, para aflojarla y quitarla. La tuerca posee roscas de cierre hacia la izquierda.
- Desinstale la palanca de descarga existente.
- Por la parte exterior del tanque, inserte el brazo de repuesto a través del orificio en el tanque, deslizando el brazo a través de la tuerca.
- Cuando asiente el buje contra el exterior del tanque, coloque el brazo de la palanca de descarga por debajo del brazo del émbolo.
- Apriete a mano la tuerca girándola a la izquierda. La tuerca posee roscas de cierre hacia la izquierda.
- Verifique que haya suficiente espacio entre la superficie superior del accionador y el lado inferior del brazo del émbolo. El espacio aceptable debe estar entre 1/16" (2 mm) y 1/8" (3 mm).

NOTA: Si el espacio es menor que 1/16" (2 mm), el agua del inodoro no se cerrará. Un espacio mayor de 1/8" (3 mm) puede hacer que la descarga sea demasiado corta.

Instale una palanca de descarga nueva (cont.)

- Si el espacio no es correcto, afloje el tornillo de fijación en la parte superior del accionador con un destornillador Phillips. Gire el accionador hacia la derecha para aumentar el espacio y hacia la izquierda, para reducirlo. Una vez aceptable, apriete el tornillo de fijación.
- Verifique que el mecanismo y la descarga funcionen bien.
- Vuelva a colocar la tapa del tanque.

1045428-2-A

USA: 1-800-4-KOHLER
Canada: 1-800-964-5590
México: 001-877-680-1310

kohler.com

THE BOLD LOOK
OF **KOHLER**®

©2005 Kohler Co.

1045428-2-A