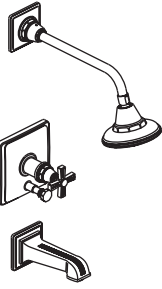


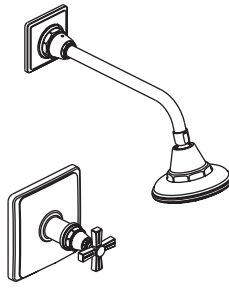
# Installation Guide

## Single-Control Bath and Shower Trim

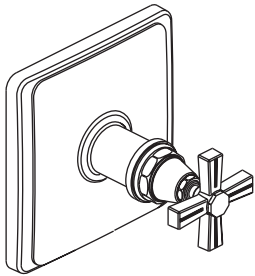
K-T13133



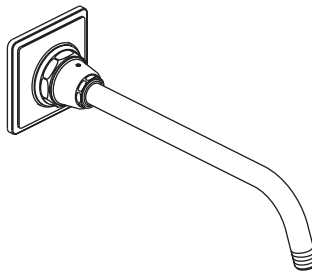
K-T13134



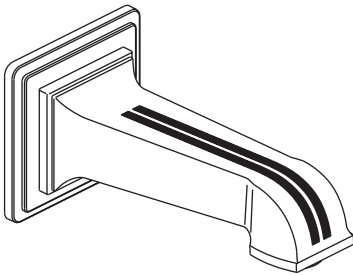
K-T13135



K-13136



K-13139



**M** product numbers are for Mexico (i.e. K-12345**M**)  
Los números de productos seguidos de  
**M** corresponden a México (Ej.  
K-12345**M**)  
Français, page "Français-1"  
Español, página "Español-1"

1036140-2-A

THE BOLD LOOK  
OF **KOHLER**®

# IMPORTANT INSTRUCTIONS

## READ AND SAVE FOR THE CONSUMER



**WARNING: Risk of scalding or other severe injury.**

- Before completing installation, the installer must set the maximum water temperature setting of this valve to minimize the risks associated with scalding hazards according to ASTM F 444.
- Do not install a shut-off device on either outlet of this valve. The installation of any such device may create a cross-flow condition at the valve and affect the water temperature.
- Factors that change the temperature of the water supplied to the valve, such as seasonal water temperature changes, and water heater replacement or servicing, will change the maximum water temperature supplied by the valve and may create a scalding hazard.
- The pressure-balanced valve **will not** compensate for changes in the water supply temperature; adjust the maximum water temperature setting of this pressure-balanced valve when such changes occur.
- Pressure-balanced valves may not provide protection against scalding if there is a failure of other temperature-limiting devices elsewhere in the plumbing system.

**The installer is responsible for installing the valve and adjusting the maximum water temperature of this pressure-balanced valve according to instructions.**

**This valve meets or exceeds ANSI A112.18.1 and ASSE 1016.**

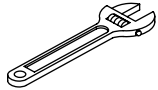
If you do not understand any of the installation or temperature adjustment instructions in this document, in the United States please contact our Customer Service Department at **1-800-4-KOHLER**. Outside the U.S., please contact your distributor.

**IMPORTANT NOTICE TO INSTALLERS!** Please fill in the blanks in the information box in the Homeowners Guide and on the valve label. Retain the Homeowners Guide for future reference.

## Thank You For Choosing Kohler Company

We appreciate your commitment to Kohler quality. Please take a few minutes to review this manual before you start installation. If you encounter any installation or performance problems, please don't hesitate to contact us. Our phone numbers and web site are listed on the back cover. Thanks again for choosing Kohler Company.

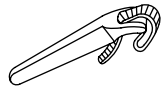
## Tools and Materials



Adjustable  
Wrench



Hex  
Wrench



Strap  
Wrench



Thread  
Sealant



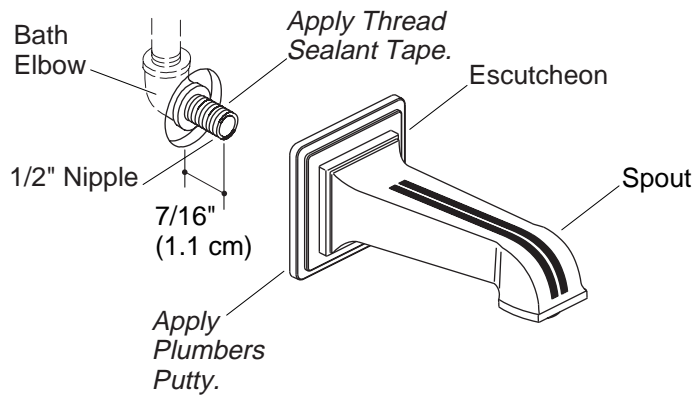
Plumbers  
Putty

## Before You Begin



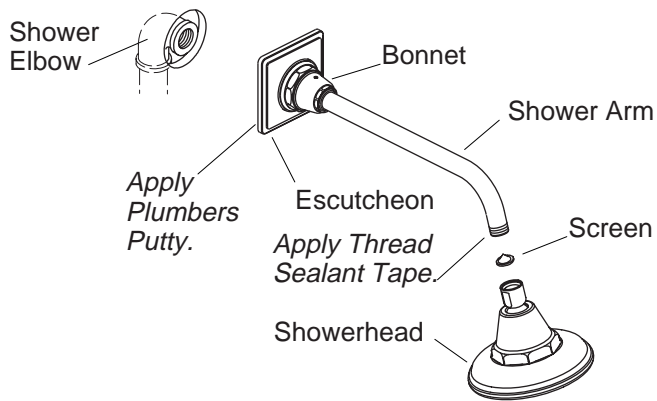
**CAUTION: Risk of product damage to the K-306-KS valve assembly.** When using this valve in a fiberglass or acrylic installation, use the Thin Wall Installation Kit (88526).

- Observe all local plumbing and building codes.
- Before installation, unpack the new faucet and inspect it for damage. Return the faucet to the carton until you are ready to install it.
- The finished wall or bath/shower unit must be installed prior to installing this trim.
- We recommend that you determine if the maximum water temperature is acceptable prior to installing this trim. If temperature adjustment is needed, refer to the "Adjust the Water Temperature" section.
- The valve shuts off by water pressure. Do not force the handle in any direction. To turn the valve off, gently turn it to the "Off" position.
- Kohler Co. reserves the right to make revisions in the design of faucets without notice, as specified in the Price Book.



## 1. Install the Spout, If Used

- Remove the temporary nipple.
- Apply thread sealant and install a 1/2" nipple so it extends 7/16" (1.1 cm) beyond the finished wall.
- Apply a bead of plumbers putty or other sealant around the back of the escutcheon according to the manufacturer's instructions.
- Apply thread sealant to the nipple and thread the spout onto the nipple.
- Carefully tighten with a clean strap wrench.
- Remove all excess putty.

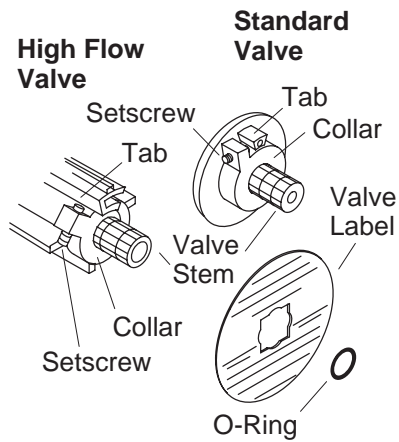


## 2. Install the Showerhead, if Used



**CAUTION: Risk of product damage.** To avoid plugging the showerhead spray outlets, use thread sealant tape on the shower arm threads. Do not use thread sealant compound (pipe dope).

- Remove the temporary nipple from the shower elbow.
- Apply a bead of plumbers putty or other sealant to the back of the bonnet according to the manufacturer's instructions.
- Slide the bonnet onto the shower arm.
- Apply thread sealant tape to the threads and install the shower arm to the shower elbow.
- Carefully tighten with a clean strap wrench.
- Press the bonnet and escutcheon against the wall and secure to the shower arm by tightening the setscrew.
- Remove all excess putty.
- With the showerhead off, flush out the system.
- Ensure that the screen is positioned as shown on the showerhead.
- Apply thread sealant tape to the shower arm and thread the showerhead to the shower arm.
- Use a clean strap wrench to tighten the showerhead.
- Check for proper operation.



### 3. Water Temperature Adjustment

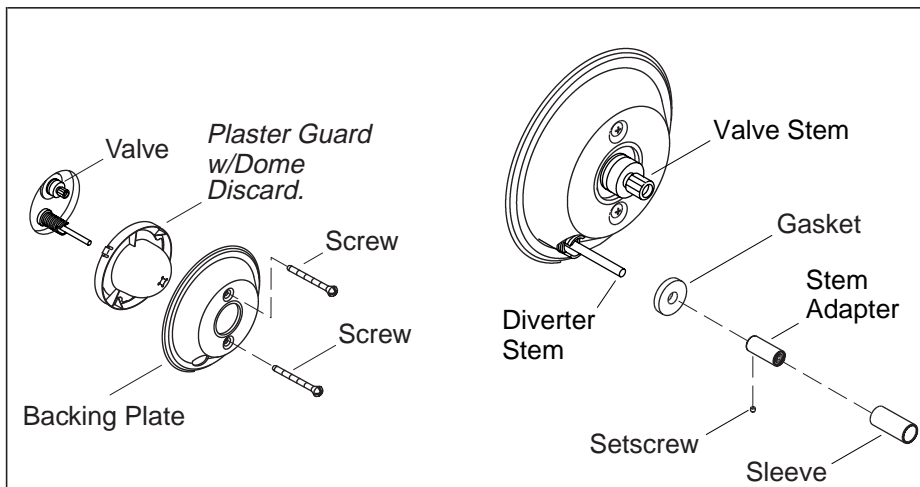


**CAUTION: Risk of personal injury.** The water temperature should never be set above 120° F (49° C).

**NOTE:** Do not remove the O-ring and collar at this time. Removing the O-ring and collar will change the factory setting for the maximum water temperature.

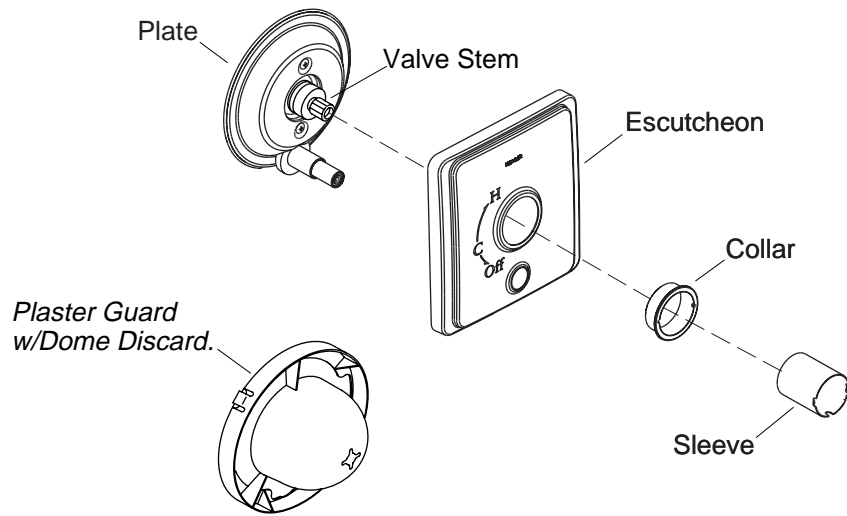
- Turn the valve clockwise to the full open position and let the hot water run for several minutes. Position a thermometer in the water stream and check the temperature.
- For **minor water temperature changes**, adjust the setscrew, and recheck the water temperature.
- For **major water temperature changes**, remove the O-ring and collar from the valve stem. Slowly rotate the valve stem until the desired maximum water temperature is reached.
- Reinstall the collar on the valve stem with the setscrew against the side of the tab.
- Reinstall the O-ring, rotate the valve stem counterclockwise to shut the water off.
- Recheck the water temperature to ensure desired maximum water temperature.

**NOTE:** After adjustment, complete the required information on the valve label (if supplied).



#### 4. Install the Plate and Diverter

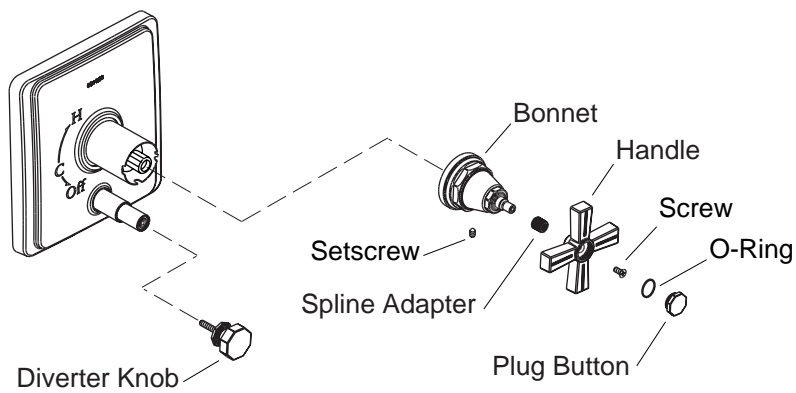
- Remove and discard the plaster guard and/or dome, if installed.
- For installation over a tiled wall, apply a bead of silicone sealant around the back edges of the faceplate.
- Fit the backing plate over the valve so the large hole is to the bottom and secure with two screws. Do not overtighten.
- Position the gasket over the diverter stem.
- Position the stem adapter over the diverter stem and tighten the setscrew.
- Slide the sleeve over the stem adapter and thread onto the diverter threads.



## 5. Install the Escutcheon and Sleeve

- Remove and discard the plaster guard and/or dome, if installed.
- For installation over a tiled wall, apply a bead of silicone sealant around the back edges of the escutcheon.
- Rotate the valve stem fully counterclockwise.
- Position the escutcheon over the valve, and thread the collar into the backing plate. Do not cross thread.
- Insert the sleeve tabs into the collar notches and hand tighten.
- Remove the sleeve from the collar, and turn it around so the tabs face outward.
- Insert the sleeve into the collar so the slot is down and facing outward.





## 6. Complete the Installation

- Turn the sleeve as needed so the notch lines up with the bonnet assembly setscrew.
- Install the bonnet on the sleeve and tighten the setscrew.
- Place the spline adaptor on the bonnet stem.
- Place the handle on the spline adaptor.
- Secure the handle in place by tightening the screw.
- Align the tab on the plug button with the notch in the handle and insert the plug button with O-ring in the handle.
- If applicable, thread the diverter knob onto the diverter actuator.

## Guide d'installation

Garniture robinet mono-contrôle de baignoire et douche

# INSTRUCTIONS IMPORTANTES

## À LIRE ET À LAISSER AU CLIENT



**AVERTISSEMENT : Risque de brûlures ou de blessures graves.**

- Avant de commencer l'installation, l'installateur doit régler la température maximale de l'eau de cette valve pour réduire au minimum les risques de brûlures, ceci conformément à la norme ASTM F 444.
- Ne pas installer un dispositif d'arrêt sur les sorties de cette valve. L'installation d'un tel dispositif peut créer une condition d'écoulement croisé au régulateur et modifier la température de l'eau.
- Les facteurs qui changent la température de l'eau fournie à cette valve, tels que les changements des saisons et la température de l'eau, et le remplacement ou l'entretien du chauffe-eau, changeront la température maximale de l'eau fournie par le régulateur et pourront présenter un danger de brûlures.
- La valve à pression équilibrée **ne** compensera pas pour les changements de température d'eau fournie; ajuster la température maximale de cette valve à pression équilibrée si de tels changements se produisent.
- Les valves à pression équilibrée peuvent ne pas assurer une protection contre les brûlures en cas de défaillance d'autres dispositifs de limitation de température installés ailleurs sur le réseau de plomberie.

**L'installateur est responsable de l'installation de la valve et du réglage de la température maximale de l'eau de cette valve à pression équilibrée conformément aux instructions.**

**Cette valve satisfait ou excède les exigences des normes ANSI A112.18.1M et ASSE 1016.**

### **INSTRUCTIONS IMPORTANTES (cont.)**

S'il ne vous est pas possible de comprendre les instructions d'installation ou de réglage de la température données par ce document, veuillez contacter notre département du service clientèle aux États-Unis. **1-800-4-KOHLER**. Hors des États-Unis, veuillez contacter votre distributeur.

**AVIS IMPORTANT AUX INSTALLATEURS!** Veuillez remplir le coupon dans le guide du propriétaire ainsi que sur l'étiquette de la valve. Conserver le guide du propriétaire pour future référence.

## Merci d'avoir choisi la compagnie Kohler

Nous apprécions votre engagement envers la qualité Kohler. Veuillez prendre s'il vous plaît quelques minutes pour lire ce manuel avant de commencer l'installation. Ne pas hésiter à nous contacter en cas de problème d'installation ou de fonctionnement. Nos numéros de téléphone et adresse internet sont au verso. Merci encore d'avoir choisi la compagnie Kohler.

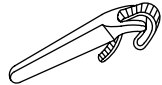
## Outils et matériels



Clé à molette



Clé hexagonale



Clé à sangle



Joint d'étanchéité pour filetage



Mastic de plombier

## Avant de commencer

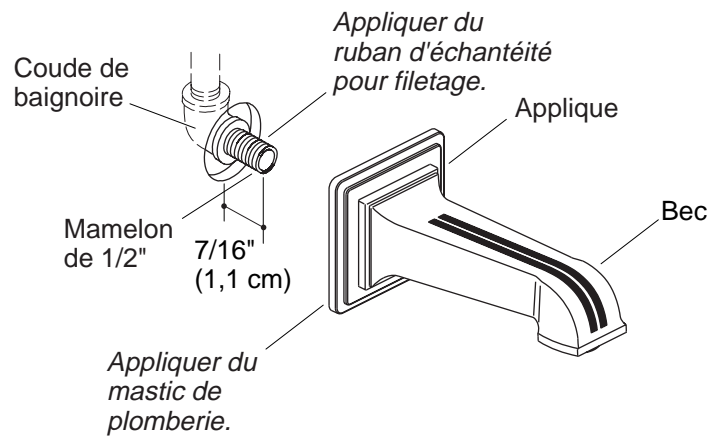


**ATTENTION : Risque d'endommagement de l'ensemble de valve K-306KS.** Lorsque cette valve est utilisée en installation fibres de verre ou acrylique, utiliser le kit d'installation de mur fin (88526).

- Respecter tous les codes de plomberie et de bâtiment locaux.
- Avant l'installation, déballer le nouveau robinet et l'examiner pour en déceler tout dommage. Remettre le robinet dans son emballage de protection en attendant d'en commencer son installation.
- Le mur fini ou la baignoire/douche doit être installé avant d'installer cette garniture.
- Nous conseillons de déterminer la température maximale de l'eau avant d'installer le jeu. S'il est nécessaire de régler la température d'eau, se référer à la section "Ajuster la température".
- La valve s'arrête par la pression de l'eau. Ne pas forcer la poignée dans aucune direction. Pour fermer le robinet, tourner la poignée doucement vers la position "Off".

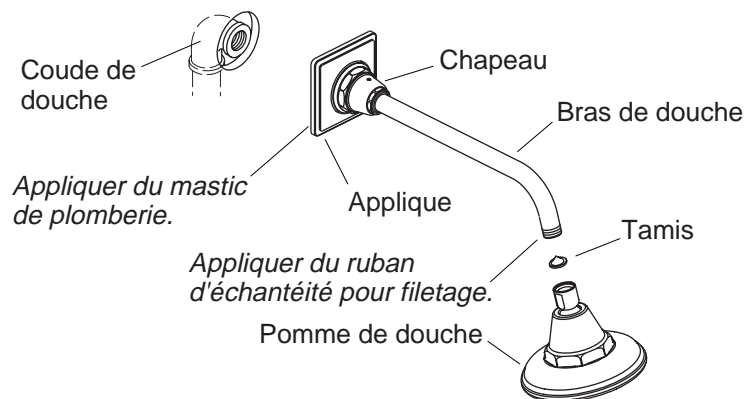
**Avant de commencer (cont.)**

- Kohler Co. se réserve le droit d'apporter toutes modifications au design des robinets et ceci sans préavis, comme spécifié dans le catalogue des prix.



## 1. Installer le bec, si utilisé

- Retirer le mamelon temporaire.
- Appliquer un ruban d'étanchéité pour filetage et installer un mamelon de 1/2" de manière à ce qu'il s'étende de [7/16" (1,1 cm)] au-delà du mur fini.
- Appliquer du mastic d'étanchéité ou un produit semblable sur le dos de l'applique selon les instructions du fabricant.
- Appliquer un ruban d'étanchéité sur le filetage du mamelon et visser le bec sur ce dernier.
- Serrer doucement à l'aide d'une clé à sangle propre.
- Retirer tout excédant de mastic.



## 2. Installer la pomme de douche, si utilisée

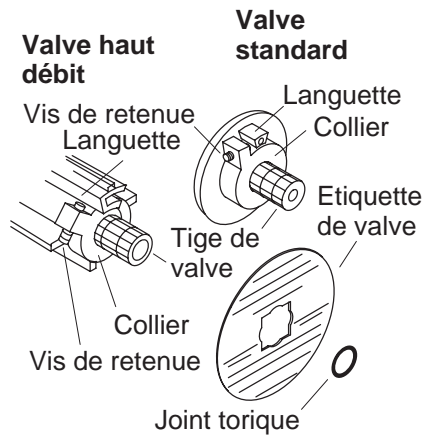
**⚠ ATTENTION : Risque d'endommagement du produit.** Pour éviter de boucher les orifices de la pomme de douche, utiliser du ruban d'étanchéité sur la tige filetée du bras de douche. Ne pas utiliser de joint d'étanchéité pour filets (colle à tuyau).

- Retirer le mamelon temporaire du coude de la douche.
- Appliquer du mastic de plombier ou un produit d'étanchéité semblable à l'arrière du chapeau selon les instructions du fabricant.
- Glisser le chapeau sur le bras de douche.
- Appliquer un ruban d'étanchéité sur le filetage et installer le bras de douche dans son coude.
- Serrer doucement à l'aide d'une clé à sangle propre.
- Presser le chapeau et l'applique contre le mur et raccorder au bras de douche en vissant la vis de retenue.
- Retirer tout excédant de mastic.
- Avec la pomme de douche fermée, purger le système.
- S'assurer que le tamis soit positionné comme indiqué sur la pomme de douche.
- Appliquer un ruban d'étanchéité sur le filetage du bras de douche et visser la pomme de douche sur le bras de douche.
- Utiliser une clé à sangle propre pour serrer la pomme de douche.

**Installer la pomme de douche, si utilisée (cont.)**

- Vérifier la bonne installation.





### 3. Réglage de la température d'eau

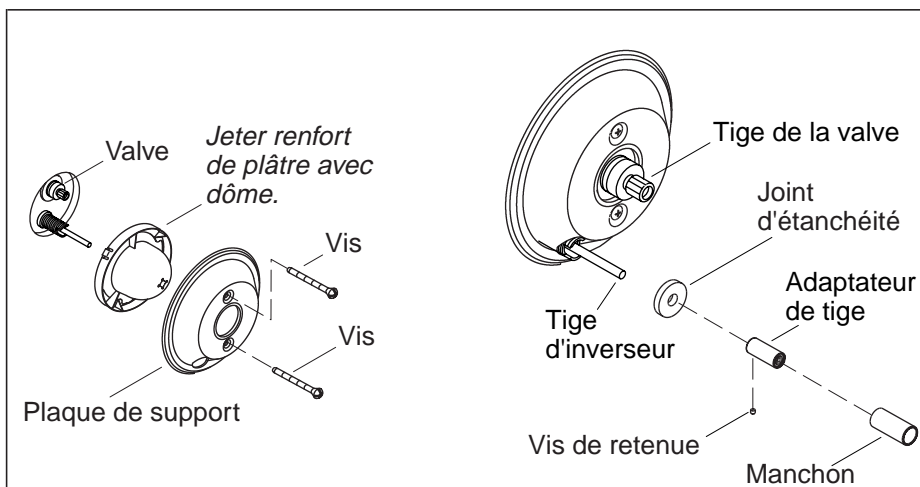


**ATTENTION : Risque de blessure corporelle.** La température de l'eau ne devrait jamais être supérieure à 120°F (49°C).

**REMARQUE :** Ne pas retirer le joint torique ou le collier pour le moment. Retirer le joint torique changerait le réglage d'usine de la température maximale de l'eau.

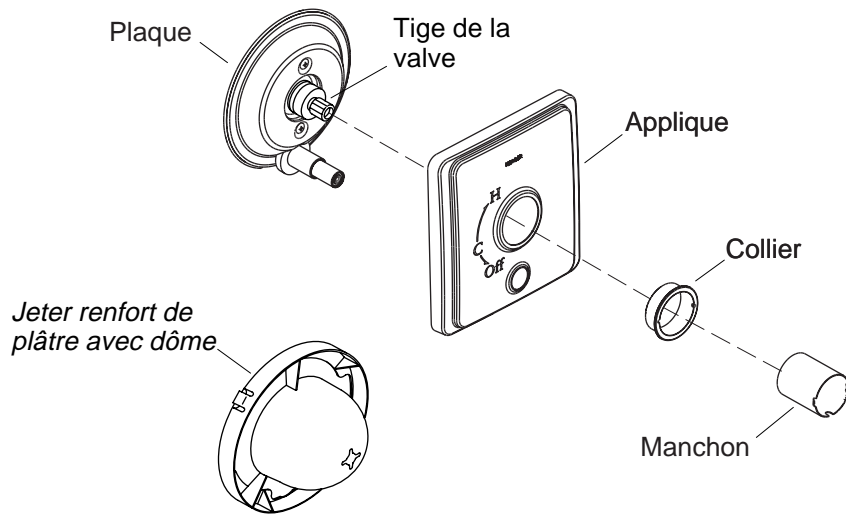
- Tourner la valve vers la droite à la position ouverte et laisser couler l'eau chaude pendant quelques minutes. Placer un thermomètre dans le jet d'eau et vérifier la température.
- Pour **de petits changements de température**, ajuster la vis de serrage, et re-vérifier la température d'eau.
- Pour **de grands changements de température**, retirer les joints toriques et le collier de la tige de la valve. Tourner lentement la tige de la valve jusqu'à atteindre la température maximale désirée.
- Réinstaller le collier sur la tige de la valve de manière à placer la vis de retenue contre la languette.
- Réinstaller le joint torique, tourner la tige de la valve vers la gauche pour arrêter l'eau.
- Revérifier la température d'eau pour en assurer la température maximale.

**REMARQUE :** Après le réglage, compléter les informations requises sur l'étiquette de la valve (si fournie).



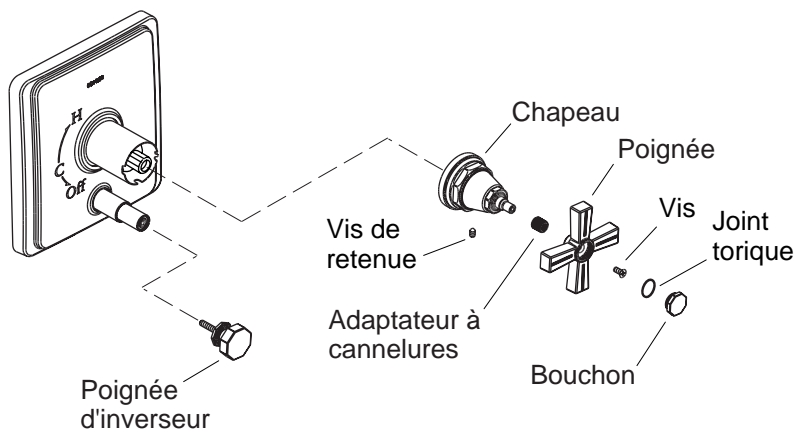
#### 4. Installer la plaque et l'inverseur

- Retirer et jeter le renfort de plâtre et/ou dôme, s'il est installé.
- Dans le cas d'une installation sur mur carrelé, appliquer un joint d'étanchéité à la silicone autour des rebords arrière du couvercle.
- Monter la plaque d'appui sur la valve de façon à ce que le large orifice soit vers le bas puis serrer à l'aide des deux vis. Ne pas trop serrer.
- Positionner le joint sur la tige d'inverseur.
- Positionner l'adaptateur de la tige sur celle de l'inverseur et serrer la vis de retenue.
- Glisser le manchon sur l'adaptateur de la tige et visser sur le filetage de l'inverseur.



## 5. Installer l'applique et le manchon

- Retirer et jeter le renfort de plâtre et/ou dôme, s'il est installé.
- Dans le cas d'une installation sur mur carrelé, appliquer un joint d'étanchéité à la silicone autour des rebords arrière de l'applique.
- Tourner la tige de la valve complètement vers la gauche.
- Positionner l'applique sur la valve et visser le collier sur la plaque de support. Ne pas fausser le filetage.
- Insérer les languettes du manchon dans les encoches du collier et serrer à la main.
- Retirer le manchon du collier et le retourner de façon que les languettes soient orientées vers l'extérieur.
- Insérer le manchon dans le collier avec la rainure orientée vers le bas et l'extérieur.



## 6. Compléter l'installation

- Pivoter le manchon selon le besoin de façon à ce que l'encoche soit alignée avec l'ensemble de la vis de retenue.
- Installer le chapeau sur le manchon et serrer la vis de retenue.
- Placer l'adaptateur à cannelures sur la tige du chapeau.
- Placer la poignée sur l'adaptateur à cannelures.
- Sécuriser la poignée en serrant la vis de retenue.
- Aligner la languette sur le bouchon avec l'encoche de la poignée et l'insérer avec le joint torique dans la poignée.
- Si applicable, visser la poignée de l'inverseur sur l'interrupteur de ce dernier.

# Guía de Instalación

Guarnición de grifería monomando de bañera y ducha

## INSTRUCCIONES IMPORTANTES

### LÉALAS Y GUÁRDELAS PARA EL CLIENTE



**ADVERTENCIA: Riesgo de quemaduras u otras lesiones graves.**

- Antes de terminar la instalación, el instalador debe ajustar la temperatura máxima del agua de la válvula para reducir el riesgo de quemadura, según la norma ASTM F 444.
- No instale llaves de paso en ninguna de las salidas de esta válvula. La instalación de tales dispositivos puede producir contracorriente en la válvula y afectar la temperatura del agua.
- Los factores que cambian la temperatura del agua suministrada a la válvula, tales como la temperatura estacional y el mantenimiento o reemplazo del calentador de agua, pueden causar quemaduras.
- La válvula reguladora de presión **no** compensará los cambios de temperatura del agua; ajuste la temperatura máxima del agua de esta válvula reguladora de presión cuando se produzcan tales cambios.
- Es posible que las válvulas reguladoras de presión no puedan proteger contra las quemaduras si otros aparatos de limitación de la temperatura en el sistema de plomería no funcionan correctamente.

**El instalador tiene la responsabilidad de instalar la válvula y ajustar la temperatura máxima del agua conforme a las instrucciones.**

**Esta válvula cumple o excede la norma ANSI A112.18.1 y ASSE 1016.**

Si usted no entiende las instrucciones de instalación o de ajuste de temperatura contenidas en este documento, llame a nuestro Departamento de Atención al Cliente, al **1-800-4-KOHLER**. Fuera de los Estados Unidos, comuníquese con su distribuidor.

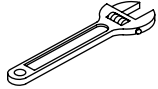
**INSTRUCCIONES IMPORTANTES (cont.)**

**¡AVISO IMPORTANTE A LOS INSTALADORES!** Por favor, rellene los espacios en blanco en la Guía del usuario y en la etiqueta de la válvula. Guarde la Guía del usuario para referencia futura.

## Gracias por elegir los productos de Kohler

Apreciamos su elección por la calidad de Kohler. Dedique unos minutos para leer este manual antes de comenzar la instalación. En caso de problemas de instalación o de funcionamiento, no dude en contactarnos. Nuestros números de teléfono y nuestra página web se encuentran en el reverso de esta guía. Gracias nuevamente por escoger a Kohler.

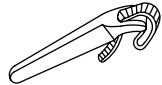
## Herramientas y materiales



Llave ajustable



Llave hexagonal



Llave de correa



Cinta selladora de roscas



Masilla de plomería

## Antes de comenzar



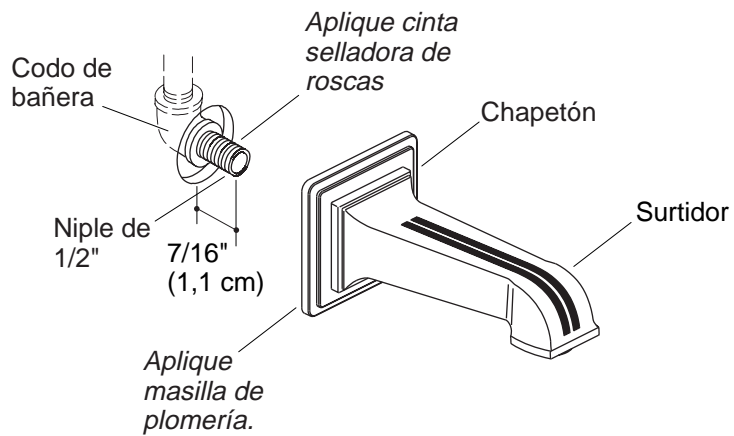
**PRECAUCIÓN: Riesgo de daños al montaje de la válvula K-306-KS.** En caso de utilizar esta válvula en una instalación de fibra de vidrio o acrílica, utilice el juego de instalación para paredes delgadas (88526).

- Cumpla con todos los códigos locales de plomería y de construcción.
- Antes de la instalación, desembale la grifería nueva y revise con cuidado todas las piezas para ver si están dañadas. Luego, vuelva a poner la grifería en el embalaje hasta el momento de la instalación.
- La pared acabada o la unidad de la bañera/ducha debe instalarse antes que la guarnición.
- Se recomienda determinar la temperatura máxima del agua antes de instalar la guarnición. Si es necesario realizar ajustes de temperatura, consulte la sección "Ajuste de la temperatura del agua".

**Antes de comenzar (cont.)**

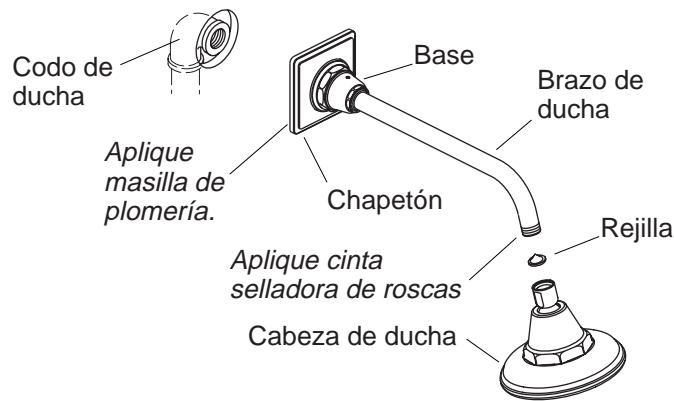
- La presión del agua cierra la válvula. No fuerce la manija en ninguna dirección. Para cerrar la válvula, gírela con cuidado a la posición cerrada "Off".
- La empresa Kohler se reserva el derecho de modificar el diseño de la grifería sin previo aviso, tal como se especifica en la lista de precios.





### 1. Instale el surtidor (opcional)

- Retire el niple provisional.
- Aplique sellador de roscas e instale un niple de 1/2" de modo que sobresalga 7/16" (1,1 cm) de la pared acabada.
- Aplique una tira de masilla de plomería u otro sellador en la parte posterior del chapetón según las instrucciones del fabricante.
- Aplique sellador de roscas en el niple y enrosque el surtidor sobre éste.
- Apriete cuidadosamente con una llave de correa limpia.
- Elimine el exceso de masilla de plomería.



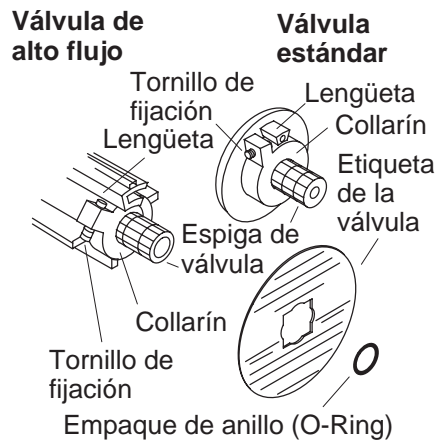
## 2. Instale la cabeza de ducha (opcional)

**⚠ PRECAUCIÓN: Riesgo de daños al producto.** Para no obstruir las salidas del rociador de la cabeza de ducha, utilice cinta selladora de roscas en las roscas del brazo de la ducha. No utilice sellador líquido de rosca (pasta lubricante).

- Retire el niple provisional del codo de la ducha.
- Aplique una tira de masilla de plomería u otro sellador en la parte inferior de la base, según las instrucciones del fabricante.
- Haga deslizar la base por el brazo de la ducha.
- Aplique cinta selladora de roscas a las roscas e instale el brazo de ducha en el codo de ducha.
- Apriete cuidadosamente con una llave de correa limpia.
- Presione la base y el chapetón contra la pared acabada y fíjelos al brazo de ducha con el tornillo de fijación.
- Elimine el exceso de masilla de plomería.
- Con la cabeza de ducha desmontada, haga circular agua por el sistema.
- Asegúrese de que la rejilla esté colocada en la cabeza de ducha como se ilustra.
- Aplique cinta selladora de roscas en el brazo de ducha, y enrosque la cabeza de ducha en el brazo de ducha.
- Utilice una llave de correa para apretar la cabeza de ducha.

**Instale la cabeza de ducha (opcional) (cont.)**

- Compruebe que funcione correctamente.



### 3. Ajuste de la temperatura del agua



**PRECAUCIÓN: Riesgo de lesiones personales.** La temperatura del agua nunca debe ajustarse a más de 120° F (49° C).

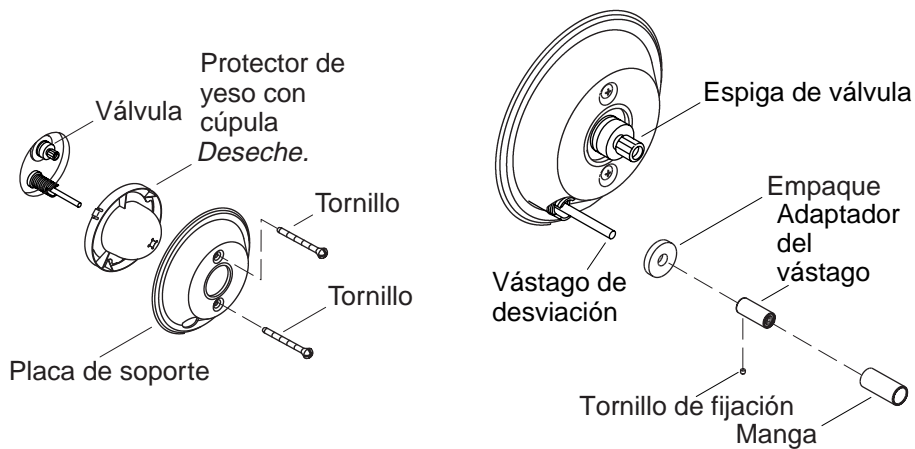
**NOTA:** No retire el empaque de anillo (O-ring) ni el collarín en este momento. El ajuste de la temperatura máxima del agua establecida en fábrica cambiará si se retira el empaque de anillo (O-ring) y el collarín.

- Gire la válvula a la derecha, a la posición completamente abierta, y deje correr el agua caliente durante varios minutos. Coloque un termómetro en el agua y verifique la temperatura.
- Para **cambios leves de la temperatura del agua**, ajuste el tornillo de fijación y vuelva a comprobar la temperatura del agua.
- Para **mayores cambios de la temperatura del agua**, retire el empaque de anillo (O-ring) y el collarín de la espiga de la válvula. Gire lentamente la espiga de la válvula hasta obtener la temperatura máxima deseada del agua.
- Vuelva a instalar el collarín en la espiga de la válvula con el tornillo de fijación contra el lado de la lengüeta.
- Vuelva a instalar el empaque de anillo (O-ring) y gire la espiga a la izquierda para cerrar el suministro de agua.
- Vuelva a comprobar la temperatura del agua para asegurarse de tener la temperatura máxima deseada.

**NOTA:** Una vez ajustado, rellene la información requerida en la etiqueta de la válvula (si está incluida).

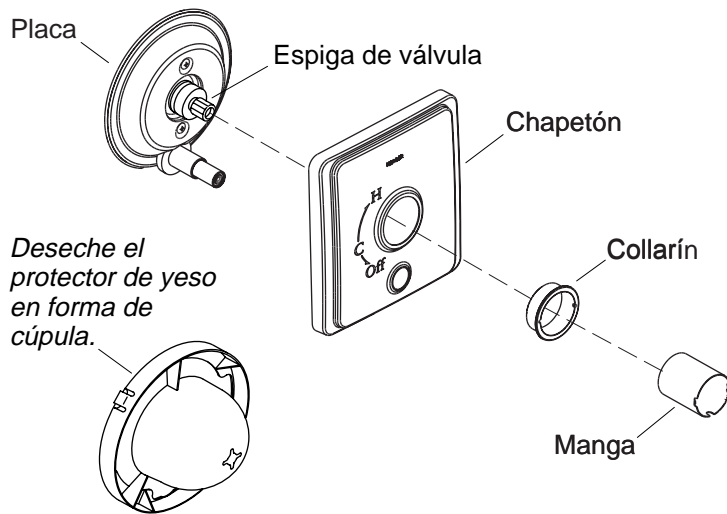
**Ajuste de la temperatura del agua (cont.)**

- Vuelva a instalar la guarnición de la válvula mezcladora.



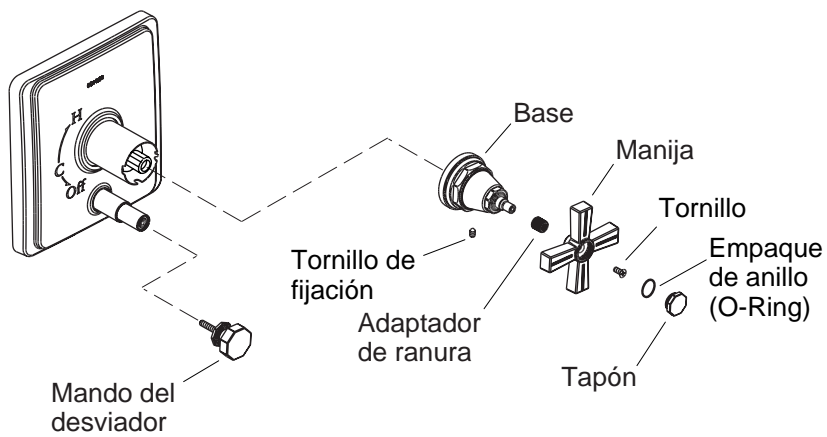
#### 4. Instale la placa y el desviador

- Retire y deseche el protector de yeso y/o la cúpula, si están instalados.
- En las instalaciones sobre paredes de azulejos, aplique una tira de sellador de silicona alrededor de los bordes posteriores de la placa circular.
- Coloque la placa de soporte sobre la válvula, de manera que el orificio grande esté orientado hacia abajo, y apriete con dos tornillos. No apriete demasiado.
- Coloque el empaque sobre la espiga del desviador.
- Coloque el adaptador de la espiga sobre la espiga del desviador y apriete con el tornillo de fijación.
- Haga pasar la manga sobre el adaptador de la espiga y enrósquela en las roscas del desviador.



## 5. Instale el chapetón y la manga

- ❑ Retire y deseche el protector de yeso y/o la cúpula, si están instalados.
- ❑ En las instalaciones sobre paredes de azulejos, aplique una tira de sellador de silicona alrededor de los bordes posteriores del chapetón.
- ❑ Gire la espiga de la válvula completamente hacia la izquierda.
- ❑ Coloque el chapetón sobre la válvula y enrosque el collarín en la placa de soporte. No estropee la rosca.
- ❑ Inserte las lengüetas de la manga dentro de las muescas del collarín y apriete con la mano.
- ❑ Retire la manga del collarín y déle la vuelta de manera que las lengüetas estén orientadas hacia fuera.
- ❑ Inserte la manga dentro del collarín de manera que la ranura esté orientada hacia abajo y hacia fuera.



## 6. Termine la instalación

- Gire la manga según sea necesario, de manera que la muesca se alinee con el tornillo de fijación del montaje de la base.
- Instale la base en la manga y apriete el tornillo de fijación.
- Coloque el adaptador de ranura en la espiga de la base.
- Coloque la manija en el adaptador de ranura.
- Fije la manija en su lugar apretando el tornillo.
- Alinee la lengüeta del tapón con la muesca en la manija e inserte el tapón en la manija con el empaque de anillo (O-ring).
- Si procede, enrosque el mando del desviador en el accionador del desviador.



1036140-2-A

1036140-2-A

1036140-2-A

**USA: 1-800-4-KOHLER**  
**Canada: 1-800-964-5590**  
**México: 001-877-680-1310**

**[kohler.com](http://kohler.com)**

THE BOLD LOOK  
OF **KOHLER**®

©2004 Kohler Co.

1036140-2-A