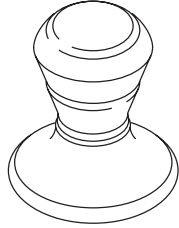


# Installation Guide

## Trip Lever Kit

K-9446, K-9447



**M** product numbers are for Mexico (i.e. K-12345**M**)  
Los números de productos seguidos de  
**M** corresponden a México (Ej.  
K-12345**M**)  
Français, page " Français-1"  
Español, página " Español-1"

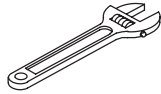
1017838-2-C

THE BOLD LOOK  
OF **KOHLER**®

## Thank You For Choosing Kohler Company

We appreciate your commitment to Kohler quality. Please take a few minutes to review this manual before you start installation. If you encounter any installation or performance problems please don't hesitate to contact us. Our phone numbers and website are listed on the back cover. Thanks again for choosing Kohler Company.

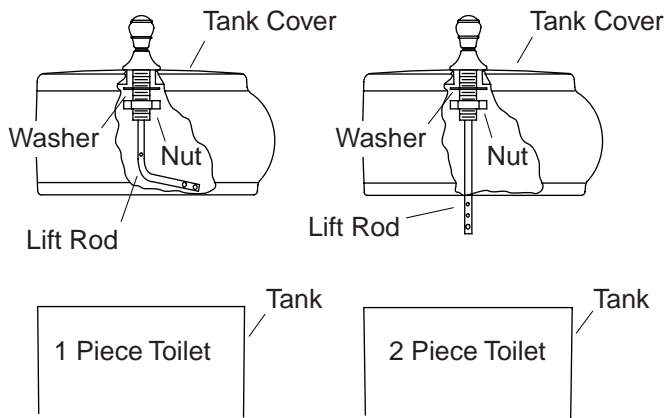
## Tools and Materials



Adjustable  
Wrench

## Before You Begin

- Observe all local plumbing codes and building codes.
- Kohler Co. reserves the right to make revisions in the design of trip levers without notice, as specified within the Price Book.



### Install New Trip Lever

- Remove the tank cover from the toilet.
- Insert the lift rod into the hole in the center of the tank cover with the washer and nut on the inside edge.
- For one piece toilet installations, the lower end of the lift rod should point toward the front of the tank. For two piece toilet installations, align the lift rod.
- Hand tighten the nut and then wrench tighten it an additional 1/4 turn.
- Check for smooth operation and flush actuation.
- Replace the tank cover.

# Guide d'installation

## Levier de déclenchement

### Outils et matériels



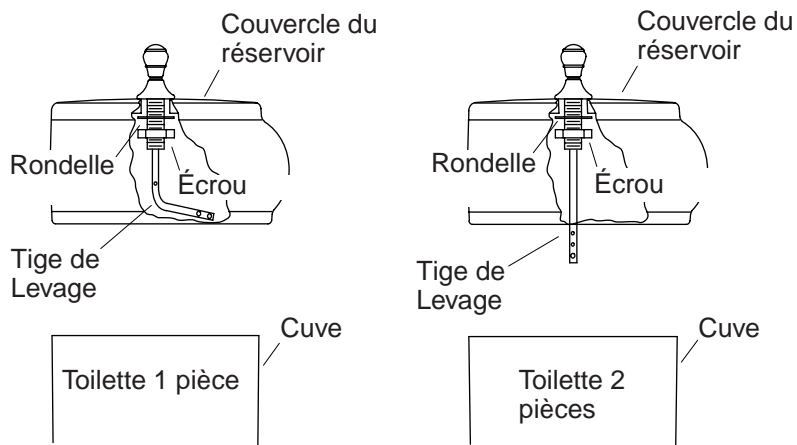
Clé à Molette

### Merci d'avoir choisi la compagnie Kohler

Nous apprécions votre engagement envers la qualité Kohler. Veuillez prendre s'il vous plaît quelques minutes pour lire ce manuel avant de commencer l'installation. Ne pas hésiter à nous contacter en cas de problème d'installation ou de fonctionnement. Nos numéros de téléphone et notre adresse du site internet sont au verso. Merci encore d'avoir choisi la Compagnie Kohler.

### Avant de commencer

- Respecter tous les codes de plomberie et de bâtiment locaux.
- Kohler Co. se réserve le droit d'apporter toutes modifications sur le design des robinets sans préavis, comme spécifié dans le Catalogue des prix.



### Installer le nouveau levier de déclenchement

- Retirer le couvercle du réservoir du WC.
- Introduire la tige de levage dans l'orifice au centre du couvercle de réservoir avec la rondelle et l'écrou dans le bord intérieur.
- Pour les installations de WC monoblocs, l'extrémité inférieure de la tige de levage doit être orientée vers l'avant du réservoir. Pour les installations de WC deux pièces, aligner la tige de levage.
- Serrer à la main l'écrou puis à la clé de 1/4 de tour additionnel.
- Vérifier le bon fonctionnement de l'opération et de la chasse.
- Replacer le couvercle du réservoir.

# Guía de Instalación

## Juego de la palanca de descarga

### Herramientas y materiales



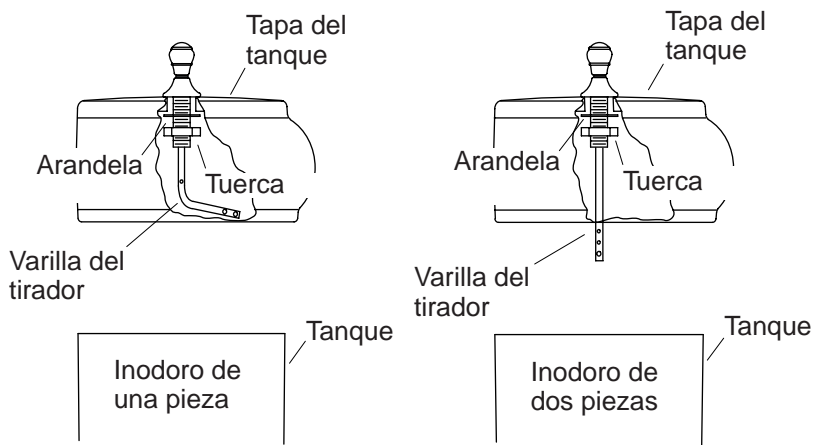
Llave ajustable

### Gracias por elegir los productos de Kohler

Apreciamos su elección por la calidad de Kohler. Dedique unos minutos para leer este manual antes de comenzar la instalación. En caso de problemas de instalación o de funcionamiento, no dude en contactarnos. Nuestros números de teléfono y nuestra página web se encuentran en la última página. Gracias nuevamente por escoger a Kohler.

### Antes de comenzar

- Cumpla con todos los códigos locales de plomería y de construcción.
- La empresa Kohler se reserva el derecho de modificar el diseño de las palancas de descarga sin previo aviso, tal como se especifica en la lista de precios.



### Instale una palanca de descarga nueva

- Retire la tapa del tanque del inodoro.
- Inserte la varilla del tirador en el orificio del centro de la tapa del tanque, con la arandela y la tuerca en el borde interior.
- En los inodoros de una pieza, el extremo más bajo de la varilla debe estar orientado hacia el frente del tanque. En los inodoros de dos piezas, alinee la varilla del tirador.
- Apriete a mano la tuerca y luego apriete un cuarto de vuelta adicional con una llave.
- Verifique que la palanca funcione bien y descargue sin problemas.
- Vuelva a colocar la tapa del tanque.

**USA: 1-800-4-KOHLER**  
**Canada: 1-800-964-5590**  
**México: 001-877-680-1310**

**[kohler.com](http://kohler.com)**

THE BOLD LOOK  
OF **KOHLER**®

©2004 Kohler Co.

1017838-2-C