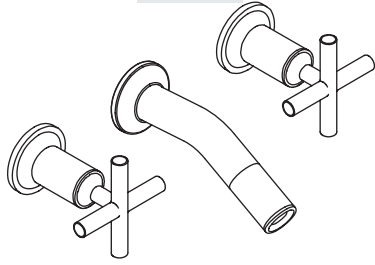


Installation Guide

Wall-Mount Lavatory Faucet Trim

K-T14419



M product numbers are for Mexico (i.e. K-12345**M**)

Los números de productos seguidos de

M corresponden a México (Ej.

K-12345**M**)

Français, page "Français-1"

Español, página "Español-1"

1023411-2-B

THE BOLD LOOK
OF **KOHLER**®

Tools and Materials



Phillips
Screwdriver



Hex
Wrench



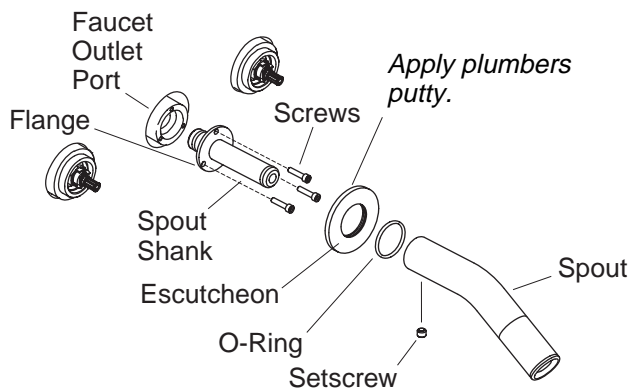
Plumbers
Putty

Thank You For Choosing Kohler Company

We appreciate your commitment to Kohler quality. Please take a few minutes to review this manual before you start installation. If you encounter any installation or performance problems, please don't hesitate to contact us. Our phone numbers and website are listed on the back cover. Thanks again for choosing Kohler Company.

Before You Begin

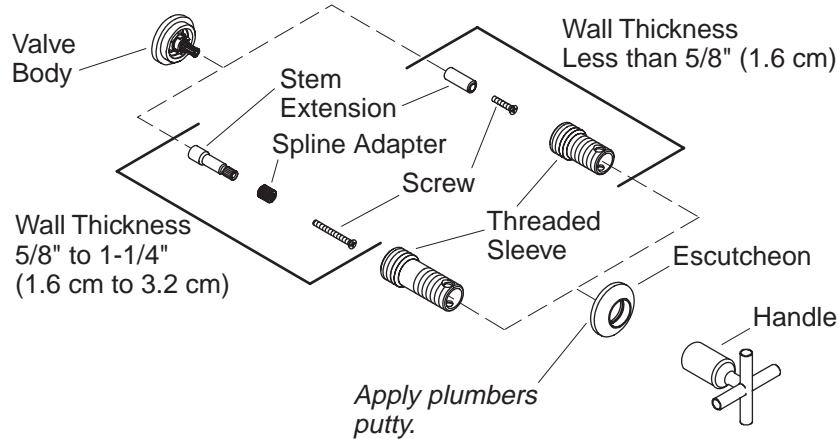
- Shut off the main water supply.
- Observe all local plumbing and building codes.
- If needed, complete the finished wall before beginning this installation.
- Kohler Co. reserves the right to make revisions in the design of faucets without notice, as specified in the Price Book.



1. Install the Spout

IMPORTANT! Use care when installing the spout to avoid scratching the finish.

- Thread the spout into the spout shank until it is snug. If needed, adjust the spout slightly to position it so it points straight down.
- Secure the spout in place by tightening the flange with the screws provided.
- Confirm that the O-ring is inside the escutcheon.
- Apply plumbers putty or other sealant to the back surface of the spout escutcheon according to the putty manufacturer's instructions.
- Carefully slide the spout escutcheon over the spout and press firmly against the finished wall.
- Remove any excess putty or sealant.



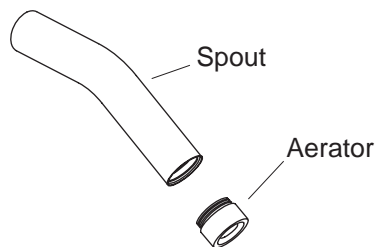
2. Install the Handles

NOTE: If the finished wall is less than 5/8" (1.6 cm) thick, no spline adapter will be used with the installation.

- Determine the thickness of the finished wall.
- If the finished wall is less than 5/8" (1.6 cm) thick, use the 1" (2.5 cm) long stem extension, 7/8" (2.2 cm) long screw, and the 2" (5.1 cm) long threaded sleeve.
- If the finished wall is 5/8" (1.6 cm) to 1-1/4" (3.2 cm) thick, use the 1038270 hardware kit supplied.
- If applicable, slide a spline adapter onto the stem extension.
- Place a stem extension on the valve stem. Secure with the screw provided.
- Thread a threaded sleeve onto the valve body.
- Apply plumbers putty or other sealant to the back of the escutcheon according to the putty manufacturer's instructions.
- Thread an escutcheon onto the threaded sleeve. Remove any excess putty or sealant.
- Press a handle over the stem extension and move the handle to the closed position (Hot = Counterclockwise, Cold = Clockwise). Lever handles should be horizontal when closed.

Install the Handles (cont.)

- If adjustment is needed to achieve the desired handle alignment, remove the handle, screw and spline adapter or stem extension. Turn the spline adapter 1/4 turn. Check the handle position. Repeat the procedure until the proper handle position is achieved. Secure with the screw.
- Thread the handle assembly onto the escutcheon. To maintain the proper handle alignment, hold the handle in place with one hand and turn the base of the handle with the other hand.
- Repeat the procedures with the second handle.



3. Complete the Installation

- Ensure that both faucet handles are turned off (hot = counterclockwise to close, cold = clockwise to close).
- Turn on the water supplies and check the installation for leaks.
- Repair as needed.
- Remove the aerator.
- Open the valves and run water through the spout for about a minute to remove any debris. Check for leaks.
- Remove all debris from the aerator.
- Turn the valves off, and reinstall the aerator.

Guide d'installation

Garniture de robinet de lavabo à montage mural

Outils et matériels



Tournevis
cruiforme



Clé
hexagonale



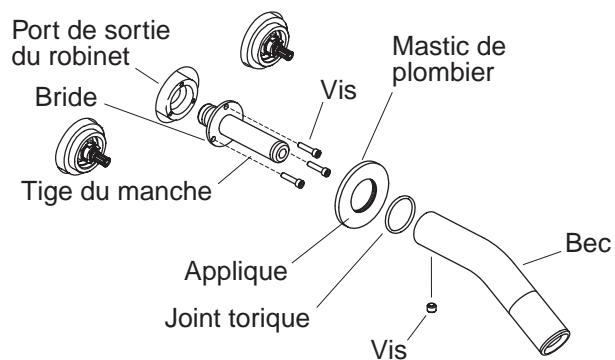
Mastic de
plombier

Merci d'avoir choisi la compagnie Kohler

Nous apprécions votre engagement envers la qualité Kohler. Veuillez prendre s'il vous plaît quelques minutes pour lire ce manuel avant de commencer l'installation. Ne pas hésiter à nous contacter en cas de problème d'installation ou de fonctionnement. Nos numéros de téléphone et notre adresse du site internet sont au verso. Merci encore d'avoir choisi la compagnie Kohler.

Avant de commencer

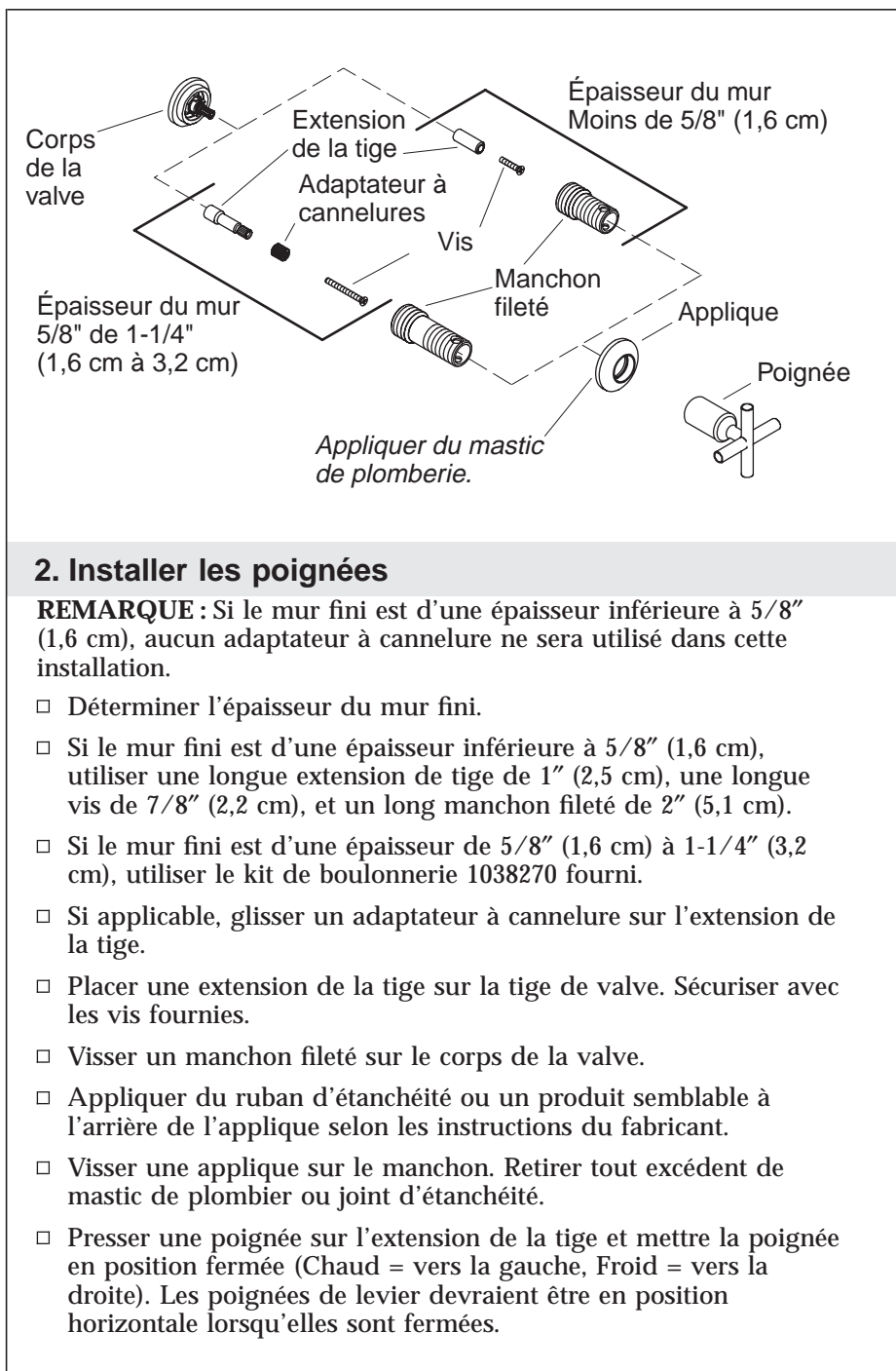
- Couper l'alimentation d'eau principale.
- Respecter tous les codes de plomberie et de bâtiment locaux.
- Si nécessaire, compléter le mur fini avant de commencer cette installation.
- Kohler Co. se réserve le droit d'apporter toutes modifications au design des robinets et ceci sans préavis, comme spécifié dans le catalogue des prix.



1. Installer le bec

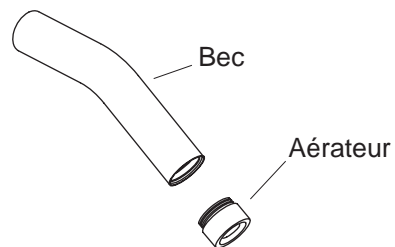
IMPORTANT ! Travailler avec soin lors de l'installation du bec, pour ne pas en endommager sa finition.

- Visser le bec sur le manche jusqu'au serrage. Dévisser légèrement le bec, au besoin, pour qu'il soit orienté vers le bas.
- Sécuriser le bec en serrant fortement la bride avec les vis fournies.
- Confirmer que le joint torique soit à l'intérieur de l'applique.
- Appliquer du mastic de plombier ou un produit semblable à l'intérieur de l'applique du bec selon les instructions du fabricant.
- Glisser avec précaution l'applique sur le bec et presser fermement contre le mur fini.
- Retirer tout excédent de mastic de plombier ou joint d'étanchéité.



Installer les poignées (cont.)

- Si un ajustage est nécessaire pour effectuer l'alignement désiré de poignée, retirer cette dernière, la vis et l'adaptateur à cannelure ou l'extension de la tige. Pivoter l'adaptateur à cannelure d'1/4 de tour. Vérifier la position de la poignée. Répéter la procédure jusqu'au bon alignement de la poignée. Sécuriser avec la vis.
- Visser l'ensemble de poignée sur l'applique. Pour maintenir un bon alignement, maintenir la poignée en place d'une main et pivoter sa base de l'autre main.
- Répéter les procédures avec la seconde poignée.



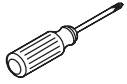
3. Compléter l'installation

- S'assurer de fermer les deux poignées, (chaud = vers la gauche, froid = vers la droite).
- Ouvrir les robinets d'alimentation d'eau et vérifier s'il y a des fuites.
- Réparer au besoin.
- Retirer l'aérateur.
- Ouvrir les valves, et faire couler l'eau à travers le bec pendant environ une minute pour retirer tous débris. Vérifier s'il y a des fuites.
- Retirer tous les débris de l'aérateur.
- Fermer les valves, et ré-installer l'aérateur.

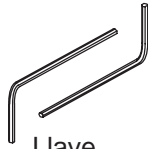
Guía de instalación

Guarnición de grifería mural de lavabo

Herramientas y materiales



Destornillador
de punta de
cruz (Phillips)



Llave
hexagonal



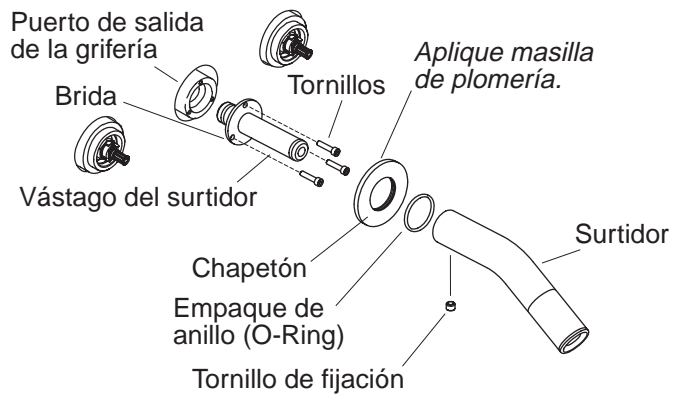
Masilla de
plomería

Gracias por elegir los productos de Kohler

Apreciamos su elección por la calidad de Kohler. Dedique unos minutos para leer este manual antes de comenzar la instalación. En caso de problemas de instalación o de funcionamiento, no dude en contactarnos. Nuestros números de teléfono y nuestra página web se encuentran en la última página. Gracias nuevamente por escoger a Kohler.

Antes de comenzar

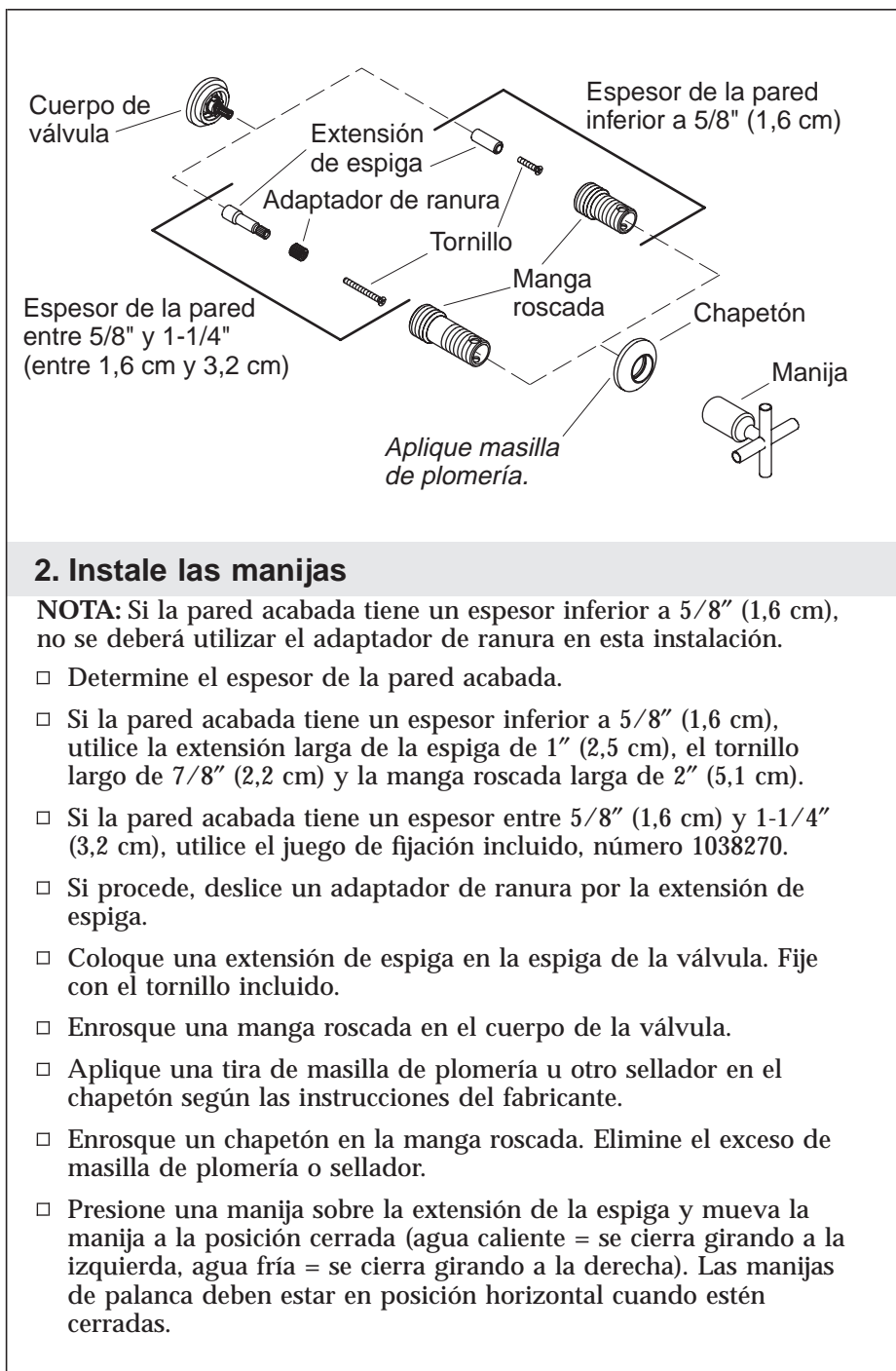
- Cierre el suministro principal de agua.
- Cumpla con todos los códigos locales de plomería y de construcción.
- De ser necesario, termine la pared acabada antes de empezar esta instalación.
- La empresa Kohler se reserva el derecho de modificar el diseño de la grifería sin previo aviso, tal como se especifica en la lista de precios.



1. Instale el surtidor

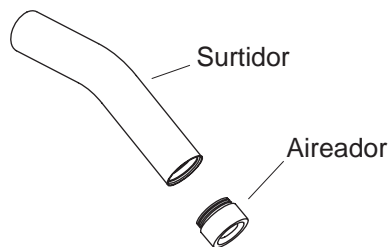
¡IMPORTANTE! Tenga cuidado al instalar el surtidor para evitar dañar el acabado.

- Enrosque el surtidor en el vástago del surtidor hasta que esté bien ajustado. Si es necesario, ajuste ligeramente el surtidor para que apunte directamente hacia abajo.
- Fije el surtidor en su lugar apretando la brida con los tornillos incluidos.
- Compruebe que el empaque de anillo (O-ring) esté dentro del chapetón.
- Aplique una tira de masilla de plomería u otro sellador en la parte posterior del chapetón del surtidor, según las instrucciones del fabricante.
- Deslice el chapetón con cuidado por el surtidor, y presione bien contra la pared acabada.
- Elimine el exceso de masilla de plomería o sellador.



Instale las manijas (cont.)

- Si es necesario realizar ajustes para alcanzar la alineación deseada de la manija, retire la manija, el tornillo y el adaptador de ranura o extensión de la espiga. Gire el adaptador de ranura un cuarto de vuelta. Compruebe la posición de la manija. Repita este procedimiento hasta obtener la posición correcta de la manija. Fije con el tornillo.
- Enrosque el montaje de la manija sobre el chapetón. Para mantener la alineación correcta de la manija, sostenga la manija en su lugar con una mano y gire la base de la manija con la otra.
- Repita estos procedimientos con la segunda manija.



3. Termine la instalación

- Verifique que las manijas de la grifería estén cerradas (agua caliente = se cierra girando a la izquierda) (agua fría = se cierra girando a la derecha).
- Abra los suministros de agua y verifique que no haya fugas.
- Repare según sea necesario.
- Retire el aireador.
- Abra las válvulas y deje correr el agua por el surtidor durante un minuto aproximadamente para eliminar los residuos. Verifique que no haya fugas.
- Elimine las impurezas del aireador.
- Cierre las válvulas y vuelva a instalar el aireador.

1023411-2-**B**

1023411-2-B

1023411-2-**B**

USA: 1-800-4-KOHLER
Canada: 1-800-964-5590
México: 001-877-680-1310

kohler.com

THE BOLD LOOK
OF **KOHLER**®

©2004 Kohler Co.

1023411-2-B