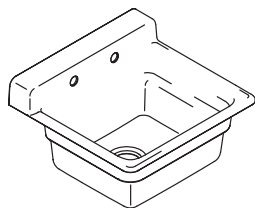




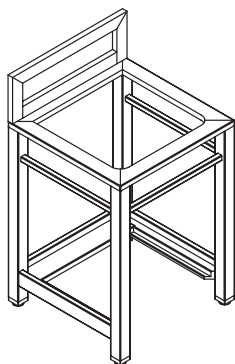
Installation Guide

Bayview™ Cast Iron Sink and Optional Wood Stand

K-6608



K-6618



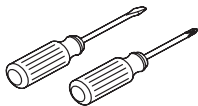
Before You Begin



WARNING: Risk of personal injury. This cast iron sink is extremely heavy, 114 lbs. (52 kg). Do not move or install this product without assistance. Two people are recommended for this installation. Wear appropriate safety equipment when installing this product.

- Shut off the hot and cold water supplies.
- Unpack the new sink and carefully inspect for damage. Return the sink to the carton until installation.
- Remove rings, wristwatch, and other items which may accidentally scratch or damage the enamel surfaces during installation.
- Observe local plumbing codes.
- If you are installing the sink in a countertop, go to the “Prepare for Installation” section.
- If you are installing the sink in the available wood stand, go to the “Install the Wood Stand” section.

Tools and Materials



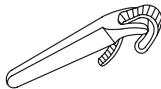
Assorted
Screwdrivers



Plumbers
Putty



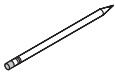
Sealant
Tape



Strap
Wrench



Hex
Wrench



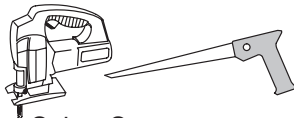
Pencil



Tape
Measure



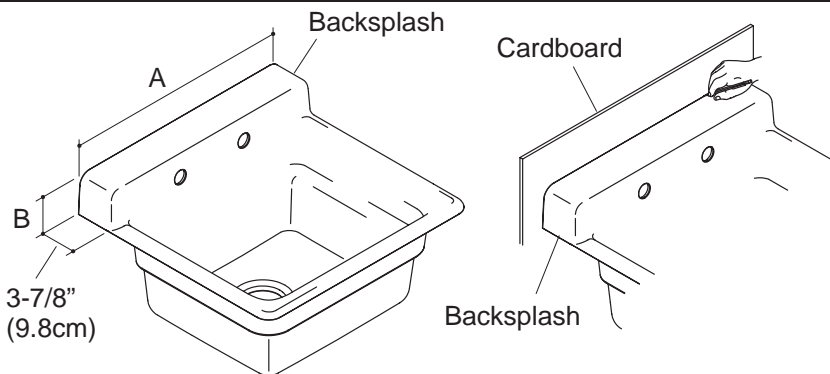
Scissors



Saber Saw or
Keyhole/Compass Saw



Masking
Tape



Note: It is recommended that a countertop without an integral backsplash be used with this installation

1. Prepare for Installation

NOTE: Due to the unique backsplash feature incorporated into this sink, it is recommended that a countertop without an integral backsplash be used.

- Check the desired sink location for clearance between the faucet, fixture, and cabinet.
- Determine whether a cut-out will be needed for the backsplash. If you are installing the sink in a countertop with an integrated backsplash, you will most likely need a cut-out for the sink backsplash.

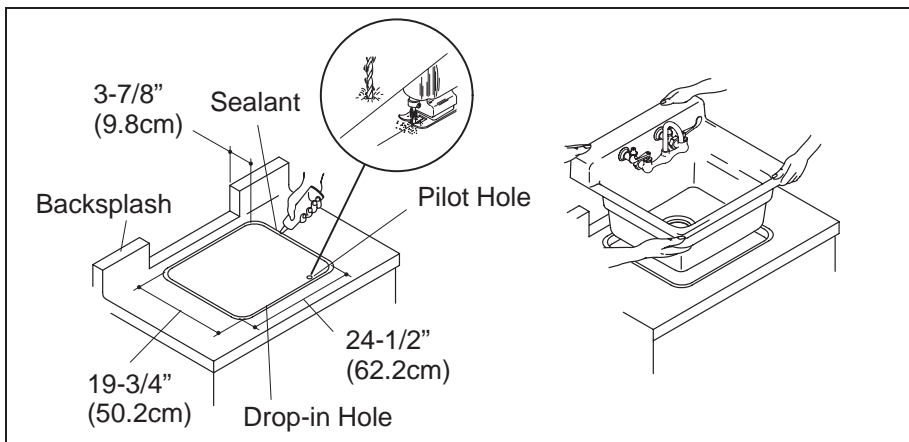
2. Cut-out Backsplash (if needed)

NOTE: Any countertop with a built-in backsplash must not be secured to the cabinet until after the sink cut-out is cut.

IMPORTANT: Use extreme care and patience when cutting the backsplash; these cut lines will be visible after the sink is installed.

NOTE: The most effective manner of marking the backsplash location is tracing the outline of the backsplash on a piece of cardboard. Cut out the tracing, taking care to cut just inside the traced line. Use this cut-out as a template.

- If a cutout is needed for the backsplash, measure the dimensions as shown.
- Mark these dimensions at the desired location and trace your cardboard template (not supplied).
- Cut out the backsplash with a saber saw or keyhole saw.



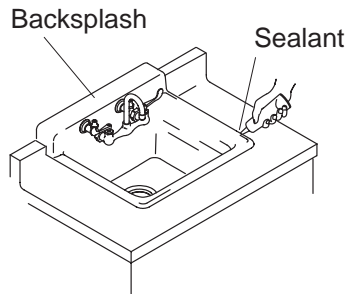
3. Cut Out Drop-in Hole

- Trace the sink dimensions on the countertop as shown. The dimensions are 24-1/2" (62.2cm) wide by 19-3/4" (50.2cm) long.
 - The back edge of the cut-out (closest to the wall) should be 3-7/8" (9.8cm) from the surface the backsplash will butt against.
- NOTE:** Measure the dimensions on a portion of the box that contained the sink. Cut out and use as a template.
- Cut out the drop-in hole using a saber saw or keyhole saw.

4. Install the Sink

⚠ CAUTION: Risk of injury or property damage. Cast iron sinks are very heavy. Get help lifting the sink.

- Temporarily position the sink in the countertop opening. Verify the fit and position.
- Trace a pencil line, or apply a border of masking tape around the outside edge of the sink.
- Remove the sink from the countertop opening.
- Install the faucet to the sink according to the faucet manufacturer's instructions (installing the faucet before the sink is not installed is easier).
- Clean the countertop, and apply a bead of sealant to the area between the marked line and the cut-out.
- Carefully position the sink in the countertop opening so the sink edges line up with the pencil line or masking tape border.

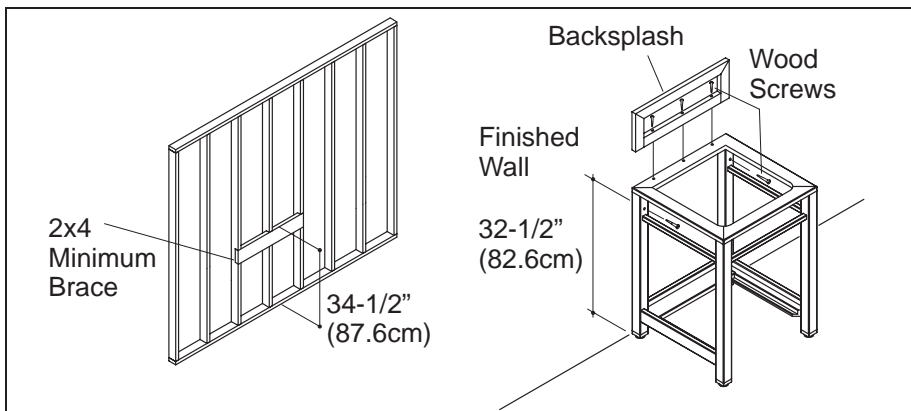


5. Apply Sealant

- Apply a thin, continuous bead of quality sealant around the sink edges, including the sink backsplash.
- Immediately wipe away any excess sealant, and fill any voids as needed.
- Verify that the sink has not moved out of position.
- Allow the sealant to cure at least 30 minutes before proceeding.

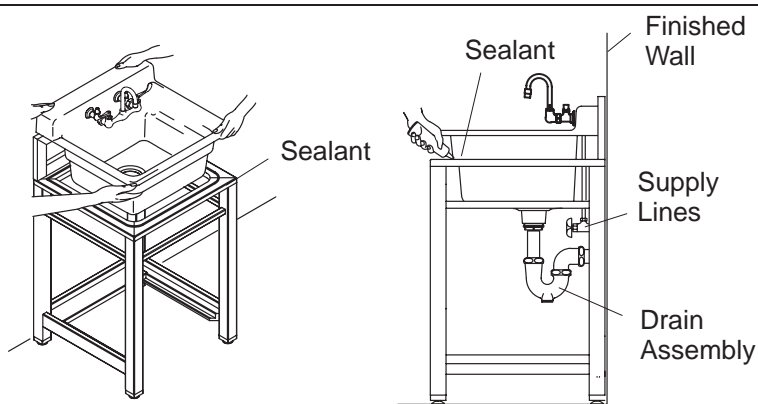
6. Finish Installation

- Install the sink strainers, and connect to the drain assembly.
- Connect the faucet supply lines and complete the faucet installation. Be sure to follow all instructions packed with the faucet.
- Clean up with a **non-abrasive** cleaner (see the care and cleaning instructions in the Homeowners Manual).



7. Install Wooden Stand

- Install a header for support.
- Finish the wall.
- Attach the backsplash to the stand.
- Mount the stand to the wall using two #12 x 3" woodscrews for installation to wood construction. If you are installing to a concrete or cinderblock wall, use the appropriate anchors and fasteners for the material.
- The screws should go through the pre-drilled holes in the legs.
- Cover the screw holes with the supplied wood caps.
- Install the wood stand backsplash using the three provided #8 woodscrews.



8. Install the Sink

⚠ CAUTION: Risk of injury or property damage. Cast iron sinks are very heavy. Get help lifting the sink.

- Following the manufacturer's instructions, install the faucet to the sink.
- Clean the top surface of the wood stand, and apply a bead of sealant within 1/4" (6mm) of the opening.
- With a partner, place the sink in the opening of the wood stand.
- Apply sealant around the edges of the sink and the backsplash.

9. Finish the Installation

- Install the sink strainers, and connect to the drain assembly.
- Install the garbage disposal, if used.
- Connect the faucet supply lines and complete the faucet installation. Be sure to follow all instructions packed with the faucet.
- Clean up with a **non-abrasive** cleaner (see the care and cleaning instructions in the Homeowners Manual).

Guide d'Installation

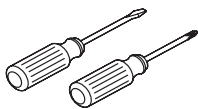
Bayview™ Évier en fonte émaillée et piètement de bois optionnel

Avant de commencer

⚠ AVERTISSEMENT : Risque de blessures. Cet évier en fonte est très lourd 114 lbs. (52 kg). Demander de l'aide pour déplacer ou installer ce produit. Il faut deux personnes pour cette installation. Utilisez l'équipement de sécurité nécessaire pour l'installation de ce produit.

- Couper l'arrivée d'eau principale.
- Déballez le nouvel évier et l'examinez soigneusement pour déceler tout dommage. Remettez l'évier dans son emballage.
- Enlever les bagues, montres et d'autres articles qui risqueraient d'égratigner ou d'endommager les surfaces émaillées pendant l'installation.
- Respecter les codes de plomberie locaux.
- Si l'on installe l'évier sur comptoir, se reporter à la rubrique "Préparer l'installation".
- Si l'on installe l'évier sur le piètement de bois, se reporter à la rubrique "Installer le piètement de bois".

Outils et matériaux



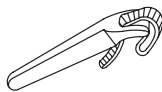
Tournevis variés



Mastic d'étanchéité



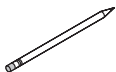
Ruban d'échantéité pour filets



Clé à sangle



Clé Allen



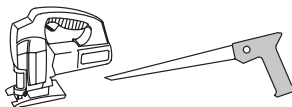
Crayon



Ruban à mesurer



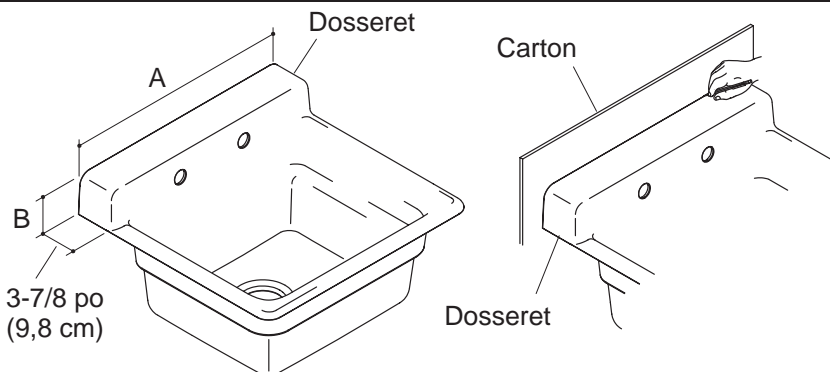
Ciseaux



Scie à baïonnette ou scie sauteuse



Ruban-cache



Remarque : Il est conseillé d'employer un comptoir sans dossieret pour cette installation

1. Préparer l'installation

REMARQUE : Puisque cet évier est muni d'un dossieret, il est conseillé d'employer un comptoir sans dossieret intégré.

- A l'endroit d'installation désiré, vérifier les dégagements au dossieret, robinet, appareils et à l'élément inférieur.
- Déterminer s'il est nécessaire de couper une ouverture pour le dossieret. Si l'on installe l'évier sur un comptoir avec dossieret intégré, il sera nécessaire de couper une ouverture pour le dossieret d'évier.

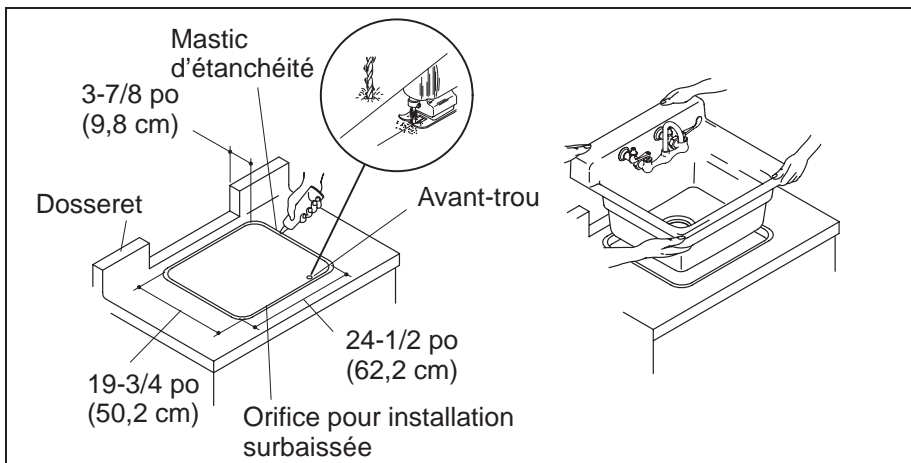
2. Couper le dossieret (au besoin)

REMARQUE : Les comptoirs ayant un dossieret ne doivent pas être ancrés à l'élément inférieur avant de découper l'ouverture pour l'évier.

IMPORTANT : Faire extrêmement attention au moment de découper le dossieret, puisque les lignes seront visibles après l'installation de l'évier.

REMARQUE : Pour déterminer l'emplacement du dossieret, tracer le partour du dossieret sur une pièce de carton. Couper la pièce en suivant la ligne tracée. Utiliser cette pièce comme gabarit.

- Si l'on nécessite d'une ouverture pour le dossieret, prendre les dimensions tel qu'illustré.
- Marquer les dimensions à l'emplacement désiré, puis y tracer le gabarit de carton (non fourni)
- Découper l'ouverture du dossieret au moyen d'une scie à baïonnette ou scie sauteuse.



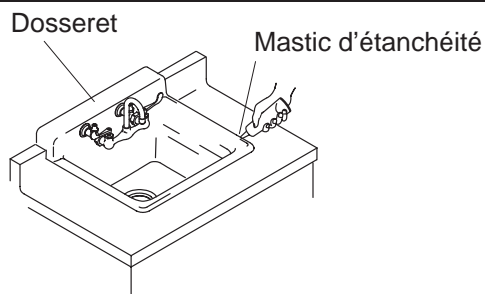
3. Couper l'ouverture pour installations surbaissées

- Tracer les dimensions de l'évier sur le comptoir, tel qu'illustré. Les dimensions sont : 24-1/2 po (62,2 cm) de largeur par 19-3/4 po (50,2 cm) de longueur.
- Le bord arrière de l'ouverture (côté plus proche du mur) devrait être à 3-7/8 po (9,8 cm) à partir de la surface d'appui du dosseret.
REMARQUE : Mesurer les dimensions sur une pièce de carton. Utiliser cette pièce comme gabarit.
- Découper l'ouverture au moyen d'une scie à baïonnette ou scie sauteuse.

4. Installer l'évier

⚠ ATTENTION : Risque de blessures ou de dommages matériels. Les éviers en fonte sont très lourds. Demander de l'aide pour soulever l'évier.

- Placer temporairement l'évier dans l'ouverture du comptoir. Ajuster la position de l'évier.
- Tracer une ligne au crayon, ou appliquer une bordure de ruban-cache au long du bord extérieur de l'évier.
- Retirer l'évier de l'ouverture du plan de travail.
- Installer le robinet à l'évier selon la notice du fabricant du robinet (il est conseillé d'installer le robinet avant d'installer l'évier).
- Nettoyer le comptoir, puis appliquer un cordon de mastic silicone sur la surface entre la ligne marquée et l'ouverture.
- Placer l'évier avec soin dans l'ouverture de manière à aligner les bords de l'évier avec la ligne au crayon ou la bordure de ruban-cache.

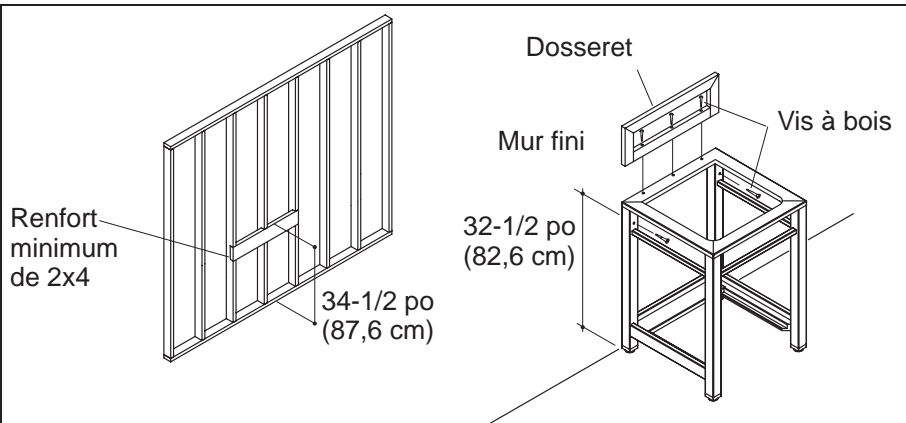


5. Appliquer du mastic

- Appliquer un boudin mince et continu d'un mastic de qualité sur les bords de l'évier et du dossieret.
- Essuyer immédiatement tout excédent de mastic et boucher toute cavité au besoin.
- Vérifier si l'évier ne s'est pas déplacé de sa position initiale.
- Avant de continuer, laisser prendre le mastic pour au moins 30 minutes.

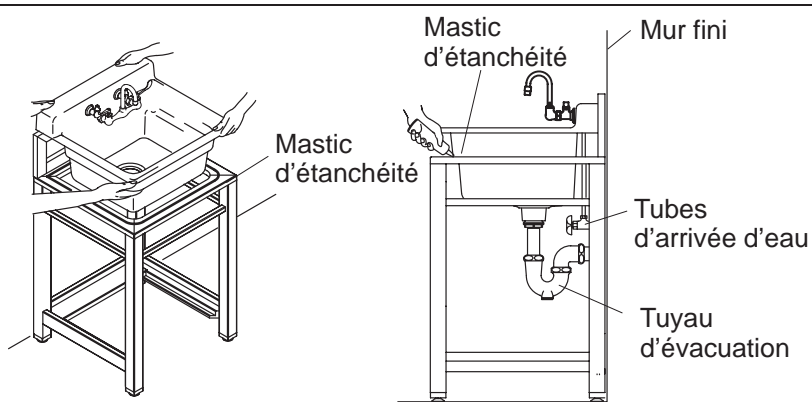
6. Compléter l'installation

- Installer les bondes d'évier et raccorder le tuyau d'évacuation au renvoi.
- Raccorder les tubes d'arrivée d'eau au robinet et compléter l'installation du robinet. S'assurer de suivre la notice du fabricant qui accompagne le robinet.
- Utiliser des nettoyants **non abrasifs** (se reporter à la notice d'entretien et nettoyage dans le Guide d'Utilisation).



7. Installer le piètement de bois

- Installer un linteau pour plus de support.
- Compléter le mur.
- Fixer le dossieret au piètement.
- Monter le piètement au mur au moyen de deux vis à bois #12 x 3 po, pour des installations sur des murs en bois. Si l'on installe sur un mur de béton ou de blocs de cendre, utiliser les dispositifs d'ancrage appropriés selon le matériel.
- Les vis devraient passer par les avant-trous des pieds.
- Couvrir les orifices de vis avec les capuchons de bois inclus.
- Installer le dossieret de piètement de bois, à l'aide des trois vis à bois #8 fournies.



8. Installer l'évier

⚠ ATTENTION : Risque de blessures ou de dommages matériels. Les évier en fonte sont très lourds. Demander de l'aide pour soulever l'évier.

- Installer le robinet à l'évier selon la notice du fabricant.
- Nettoyer le dessus du piètement de bois, puis appliquer un boudin de mastic, à environ 1/4 po (6 mm) de l'ouverture.
- Avec de l'aide, positionner l'évier dans l'ouverture du piètement de bois.
- appliquer du mastic autour des bords d'évier et du dossier.

9. Compléter l'installation

- Installer les bondes d'évier et raccorder le tuyau d'évacuation au renvoi.
- Installer le broyeur, le cas échéant.
- Raccorder les tubes d'arrivée d'eau au robinet et compléter l'installation du robinet. S'assurer de suivre la notice du fabricant qui accompagne le robinet.
- Utiliser des nettoyeurs **non abrasifs** (se reporter à la notice d'entretien et nettoyage dans le Guide d'Utilisation).

Guía de Instalación

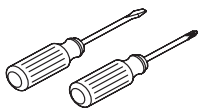
Bayview™ Fregadero de hierro fundido con pies de soporte de madera opcionales

Antes de Comenzar

⚠ ADVERTENCIA: Riesgo de lesiones personales. Este fregadero es en extremo pesado 114 lbs. (52 kg). No mueva o instale este producto sin ayuda. Se recomienda que dos personas realicen la instalación. Utilice el equipo de seguridad apropiado al instalar estos productos.

- Cierre el suministro del agua fría y caliente.
- Desempaque el fregadero nuevo y revise que no tenga daños. Coloque nuevamente el fregadero en su empaque.
- Remueva anillos, relojes, pulseras y otros accesorios que puedan accidentalmente raspar o dañar las superficies esmaltadas durante la instalación.
- Cumpla con todos los códigos locales de plomería.
- Si se instala el fregadero sobre un mostrador, consulte la sección "Prepare la Instalación".
- Si se instala el fregadero sobre los pies de soporte de madera, consulte la sección "Instale los pies de soporte de madera".

Herramientas y materiales



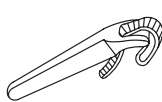
Variedad de destornilladores



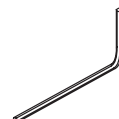
Masilla de plomería



Cinta para rosca



Llave de correa



Llave hexagonal



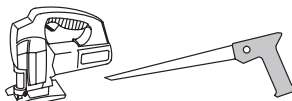
Lápiz



Cinta métrica



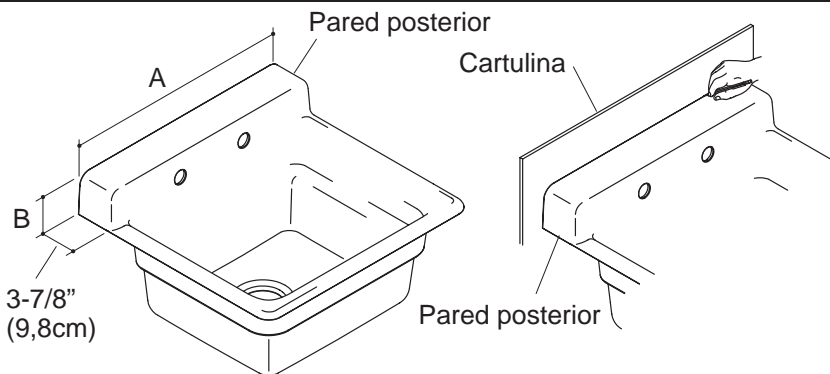
Tijeras



SERRUCHO DE CALAR



Cinta adhesiva



NOTA: Se sugiere emplear un mostrador con pared posterior integrada en esta instalación.

1. Prepare la instalación

NOTA: Debido a la característica única de este fregadero con pared posterior integrada, se sugiere emplear un mostrador sin pared posterior.

- Revise el lugar donde se desea instalar el fregadero para verificar el espacio libre entre la grifería, el accesorio y el gabinete.
- Determine si será necesario realizar un corte para ajustar la pared posterior. Si se instala este fregadero sobre un mostrador con pared posterior integral, es probable que se deba realizar un corte para la pared posterior del fregadero.

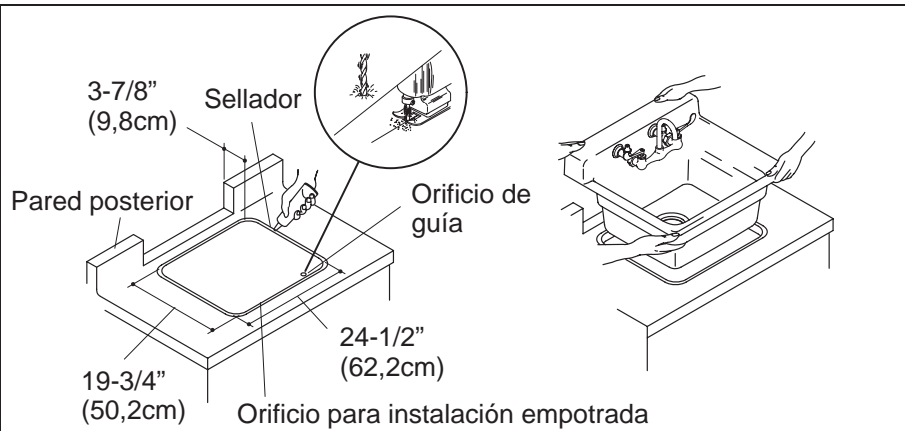
2. Corte para la pared posterior (de ser necesario)

NOTA: Los mostradores con una pared posterior integrada no deben asegurarse al gabinete antes de cortar el orificio para el fregadero.

IMPORTANTE: Corte la pared posterior con extrema cautela, pues las líneas de corte estarán visibles después de instalar el fregadero.

NOTA: La mejor forma de marcar la ubicación de la pared posterior es de trazar el esbozo de la pared posterior en un pedazo de cartón. Corte la línea demarcada con la mayor precisión posible. Utilice esta abertura como guía.

- Si se requiere de una abertura para la pared posterior, mida las dimensiones tal como se ilustra.
- Marque estas dimensiones en el lugar deseado y trace la plantilla de cartón (no incluida).
- Utilice un serrucho de calar para cortar la pared posterior.



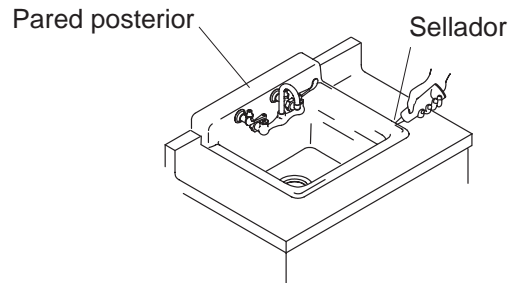
3. Corte el orificio para instalaciones empotradas

- Trace las dimensiones del fregadero sobre el mostrador, tal como se ilustra. Las dimensiones son: 24-1/2" (62,2cm) de ancho X 19-3/4" (50,2cm) de largo.
- El borde posterior de la abertura (más cercana a la pared) debería estar a 3-7/8" (9,8cm) de la superficie de la pared posterior sobre la cual se apoyará.
NOTA: Mida las dimensiones sobre una parte de la caja que contenía el fregadero. Utilice esta abertura como guía.
- Utilice un serrucho de calar para cortar el orificio.

4. Instale el fregadero

⚠ PRECAUCIÓN: Riesgo de lesiones personales o daños a la propiedad. Los fregaderos de hierro fundido son muy pesados. Obtenga ayuda para levantar el fregadero.

- Coloque el fregadero temporalmente en la abertura. Verifique el ajuste y la posición.
- Trace una línea de lápiz, o aplique cinta adhesiva alrededor del borde exterior del fregadero.
- Remueva el fregadero de la abertura en el mostrador.
- Instale la grifería al fregadero de acuerdo a las instrucciones del fabricante (es más fácil instalar la grifería al fregadero antes de montar el fregadero).
- Limpie el mostrador y aplique sellador de silicona al área entre la línea marcada y la abertura.
- Con cuidado, coloque el fregadero en la abertura de manera que los bordes del fregadero estén alineados con las demarcaciones de lápiz o los bordes de la cinta adhesiva.

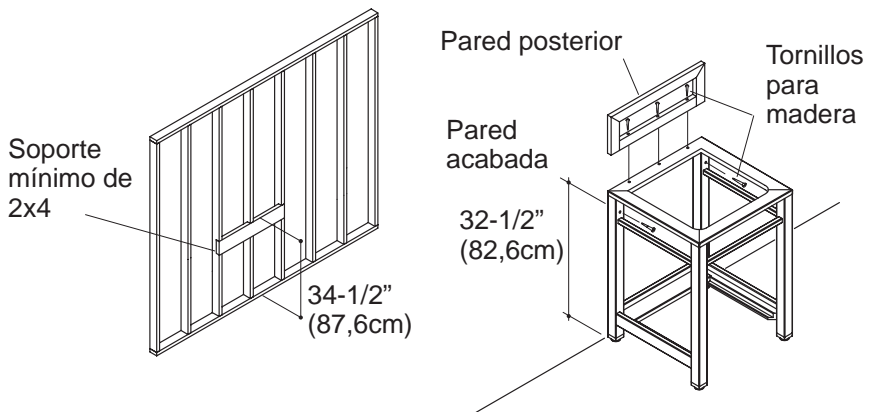


5. Aplique sellador

- Aplique una tira fina de masilla alrededor de los bordes del fregadero, incluyendo la pared posterior.
- Remueva el exceso de sellador con una toalla húmeda y rellene los vacíos de ser necesario.
- Verifique que el fregadero no se haya movido de su posición.
- Antes de continuar, permita que el sellador seque al menos por 30 minutos.

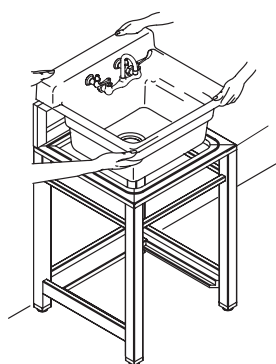
6. Complete la instalación

- Instale los coladores del fregadero y conecte el montaje del drenaje.
- Conecte los tubos de suministro de la grifería y complete la instalación de la grifería. Asegúrese de seguir todas las instrucciones incluidas con la grifería.
- Limpie con un limpiador **no abrasivo** (consulte las instrucciones de limpieza en el Manual del Usuario).

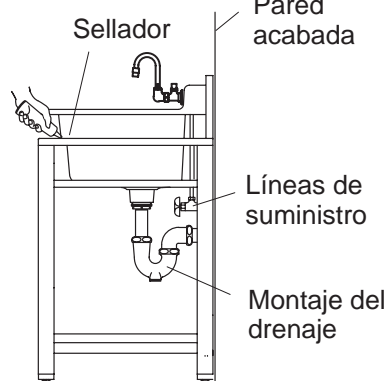


7. Instale los pies de soporte de madera

- Instale un cabezal para mayor soporte
- Complete la pared.
- Conecte la pared posterior al soporte de madera.
- Fije el soporte a la pared con dos tornillos para madera #12 x 3". Si se instala el accesorio sobre una pared de concreto o de hormigón, utilice sujetadores apropiados de acuerdo al tipo de material.
- Los tornillos deben instalarse a través de los orificios existentes en las patas.
- Cubra los orificios de los tornillos con los tapones de madera incluidos.
- Instale la pared posterior del soporte de madera con los tres tornillos para madera #8 incluidos.



Sellador



Pared
acabada

Líneas de
suministro

Montaje del
drenaje

8. Instale el fregadero

⚠ PRECAUCIÓN: Riesgo de lesiones personales o daños a la propiedad. Los fregaderos de hierro fundido son muy pesados. Obtenga ayuda para levantar el fregadero.

- De acuerdo a las instrucciones del fabricante, instale la grifería al fregadero.
- Limpie la superficie superior del soporte de madera y aplique sellador a 1/4" (6mm) de la abertura.
- Con ayuda, coloque el fregadero en la abertura del soporte de madera.
- Aplique sellador alrededor de los bordes del fregadero y de la pared posterior.

9. Complete la instalación

- Instale los coladores del fregadero y conecte el montaje del drenaje.
- Instale el vertedero de basura, de ser el caso.
- Conecte los tubos de suministro de la grifería y complete la instalación de la grifería. Asegúrese de seguir todas las instrucciones incluidas con el grifo.
- Limpie con un limpiador **no abrasivo** (consulte las instrucciones de limpieza en el Manual del Usuario).



USA: 1-800-4-KOHLER
Canada : 1-800-964-5590
Mexico: 001-877-680-1310
kohler.com

THE BOLD LOOK
OF **KOHLER**®

© 2002 Kohler Co.

1013611-2-A