

THE BOLD LOOK OF KOHLER®

ENGLISH

CAUTION: Risk of personal injury. If not blocked, hazardous gases may leak from the flange opening. If the new toilet is not installed immediately, temporarily place a rag in the flange opening.

WARNING: Risk of product damage. Do not use in-tank cleaners in your toilet. Products containing chlorine (calcium hypochlorite) can seriously damage fittings in the tank. This damage can cause leakage and property damage.

IMPORTANT! If the tank gasket is not fully compressed, water may leak between the tank and the bowl. Ensure that the tank is properly tightened.

2. Roughing-In Dimensions: This toilet requires a 12" (305 mm) minimum rough-in from the wall to the center of the flange opening. If needed, cut and remove the baseboard to ensure a proper fit.

5. Mark the template edges where shown.

6. For floors less than 1-1/2" (38 mm) thick, drill 5/32" bolt holes. Do not use anchors. For floors 1-1/2" (38 mm) thick or greater, drill 3/8" bolt holes. Insert the provided anchors.

7. Align the bracket slots with the drilled holes and secure the brackets 13/16" (21 mm) from the marked edges of the template.

8. Temporarily position the toilet and verify that the screw holes align with the brackets.

13. Reinstall the canister and position the green button on the right.

FRANÇAIS

ATTENTION: Risque de blessures. Si le dispositif n'est pas bloqué, une fuite de gaz dangereux peut provenir de l'ouverture de la bride. Si les nouveaux W.C. ne sont pas installés immédiatement, recouvrir temporairement la bride avec un chiffon.

AVERTISSEMENT: Risque d'endommagement du produit. Ne pas utiliser des détergents conçus pour le réservoir dans les WC. Les produits contenant du chlore (hypochlorite de calcium) peuvent sérieusement endommager les raccords dans le réservoir. Cet endommagement peut créer des fuites et des dommages matériels.

IMPORTANT! Si le joint du réservoir n'est pas entièrement comprimé, il pourrait y avoir des fuites d'eau entre le réservoir et la cuvette. S'assurer que le réservoir est scellé de manière adéquate.

2. Dimensions de raccordement: Ces W.C. exigent un raccordement minimum de 12" (305 mm) entre le mur et le centre de l'ouverture de la bride. Si nécessaire, couper et retirer la plinthe pour assurer une bonne adaptation.

5. Marquer les bords des gabarits aux endroits indiqués.

6. Pour les planchers d'une épaisseur inférieure à 1-1/2" (38 mm), percer des trous de boulons de 5/32". Ne pas utiliser les dispositifs d'ancrage. Pour les planchers d'une épaisseur égale ou supérieure à 1-1/2" (38 mm), percer des trous de boulons de 3/8". Insérer les dispositifs d'ancrage fournis.

7. Aligner les fentes des supports sur les trous percés et sécuriser les supports à 13/16" (21 mm) des bords marqués du gabarit.

8. Positionner temporairement les W.C. et vérifier que les trous de vis sont alignés avec les supports.

13. Réinstaller le contenant et positionner le bouton vert sur la droite.

ESPAÑOL

PRECAUCIÓN: Riesgo de lesiones personales. Si no tapa la abertura de la brida pueden fugarse gases nocivos. Si el inodoro nuevo no se instala de inmediato, cubra provisionalmente la abertura de la brida con un trapo.

ADVERTENCIA: Riesgo de daños al producto. No utilice productos para limpiar el inodoro que se coloquen dentro del tanque. Los productos que contienen cloro (hipoclorito de calcio) pueden dañar las piezas del tanque. Este daño puede causar fugas y daños a la propiedad.

¡IMPORTANTE! Si el empaque del tanque no se comprime completamente, puede fugarse agua entre el tanque y la taza. Asegúrese de que el tanque quede bien apretado.

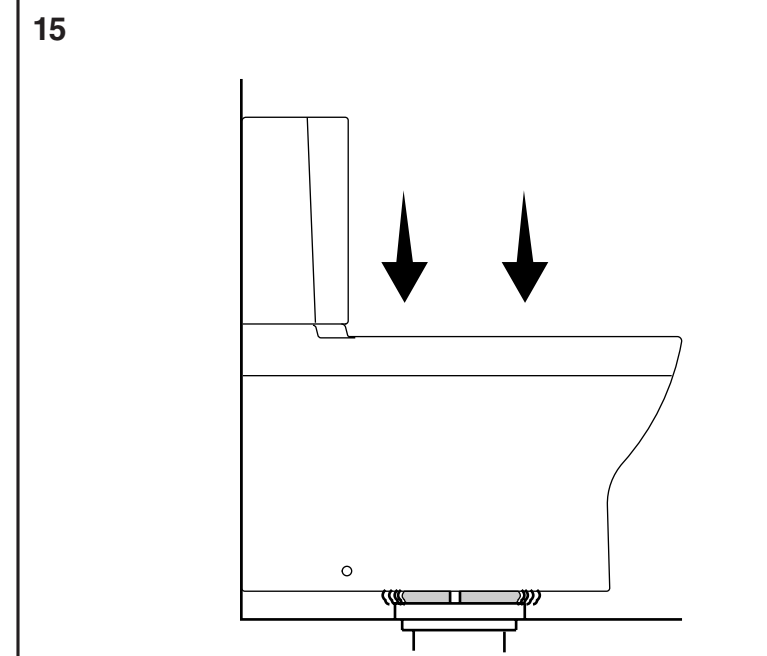
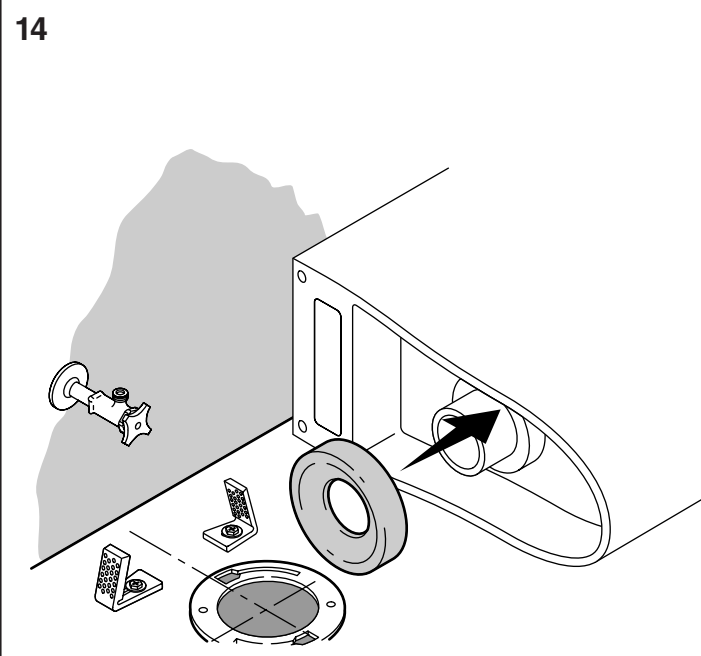
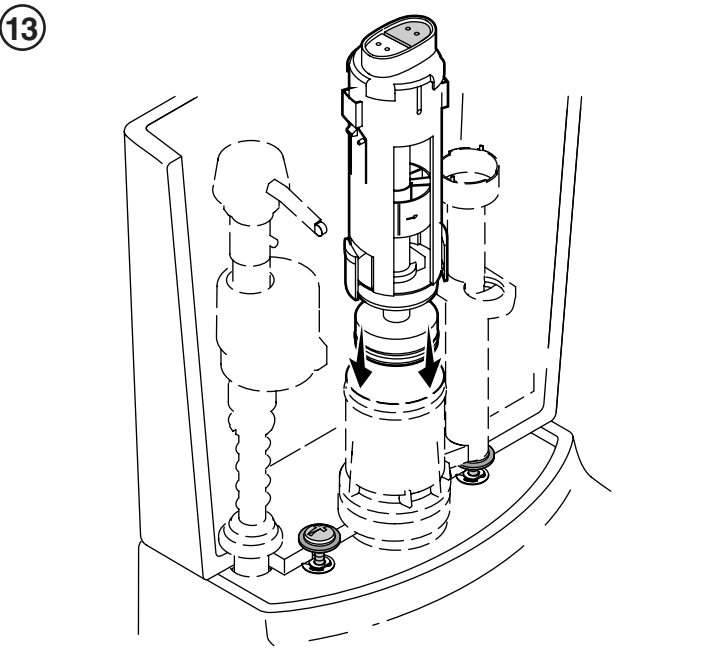
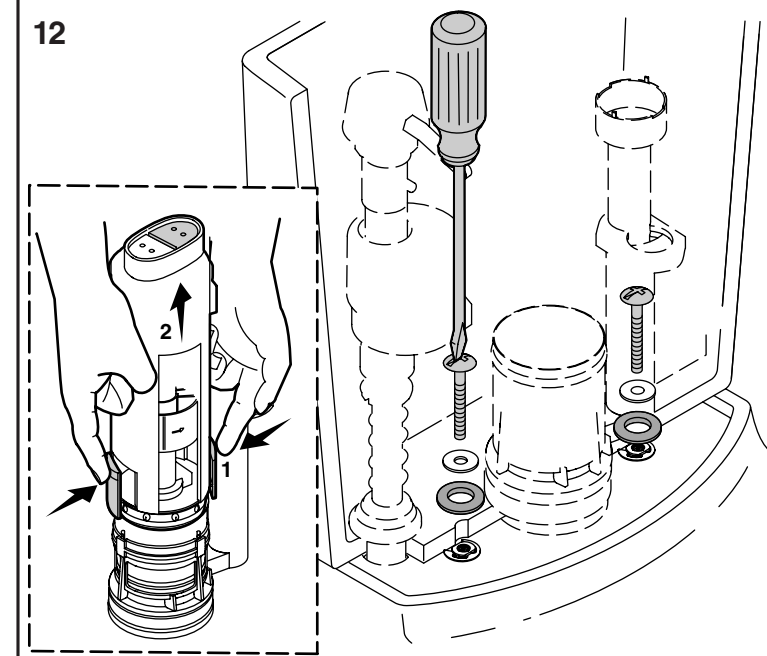
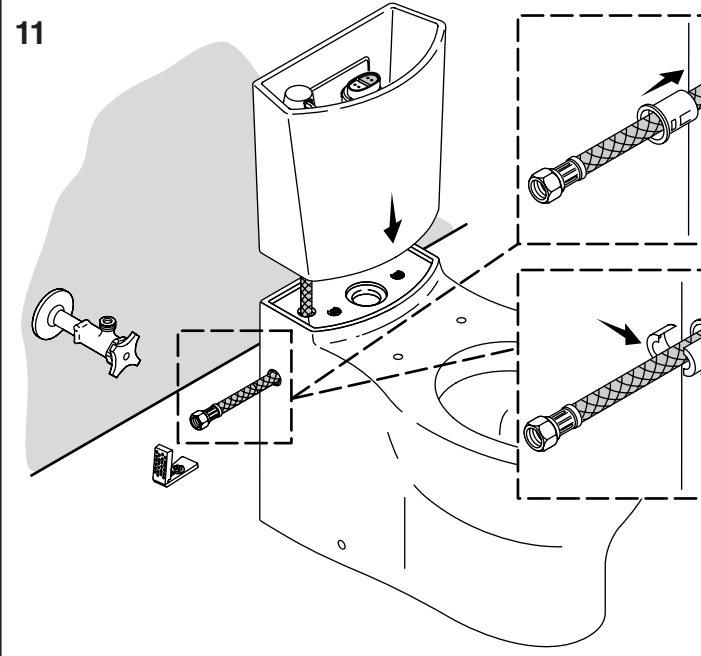
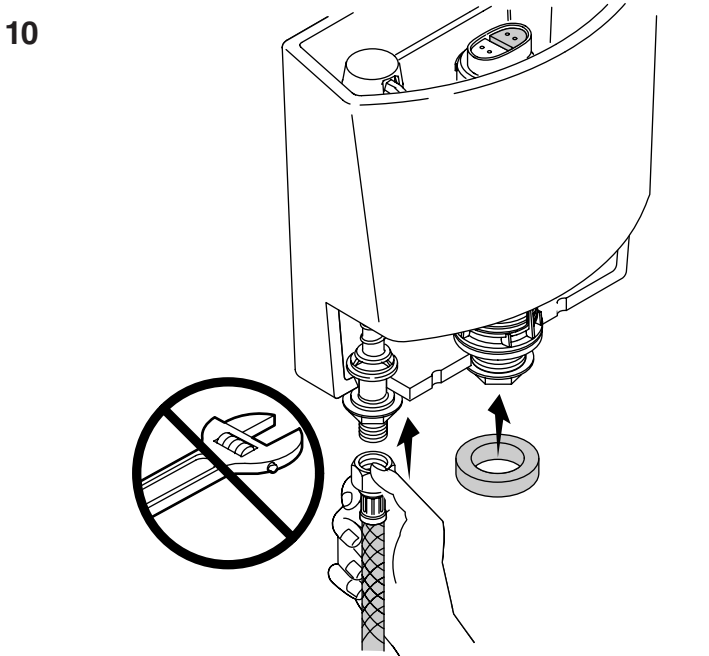
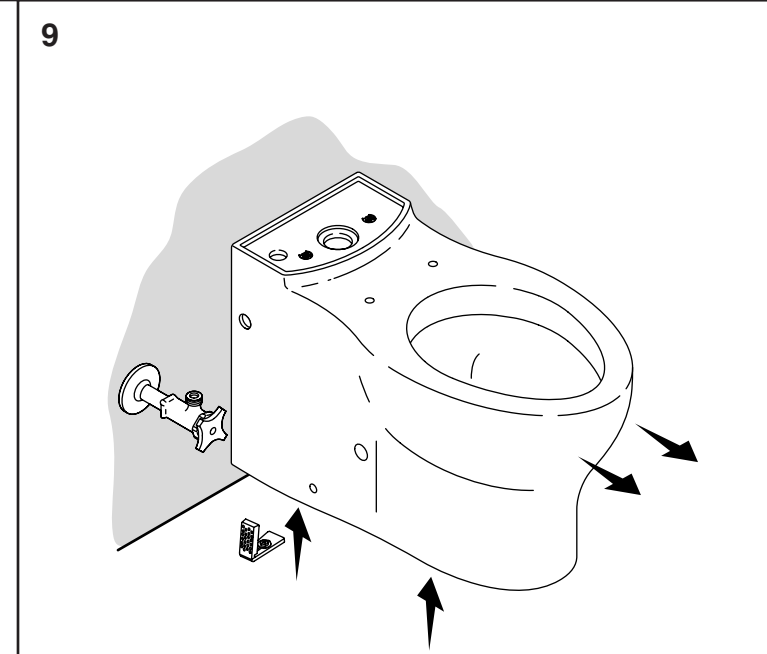
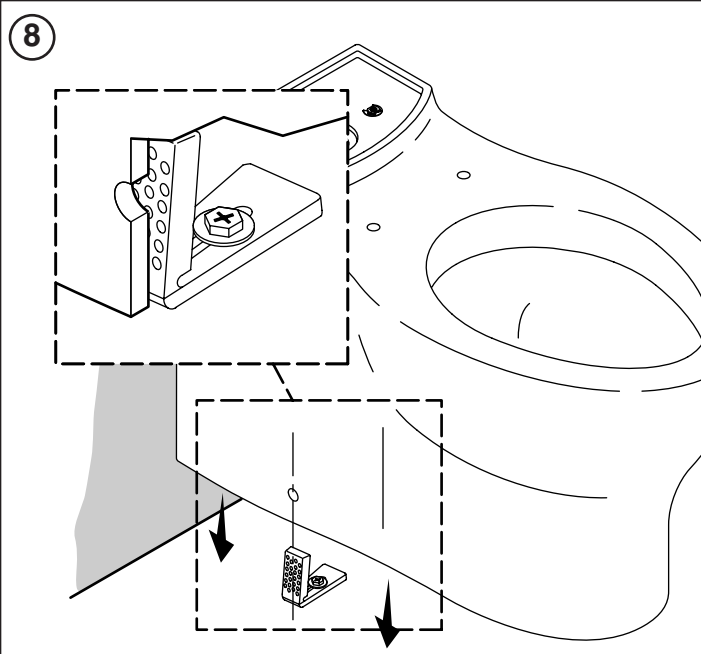
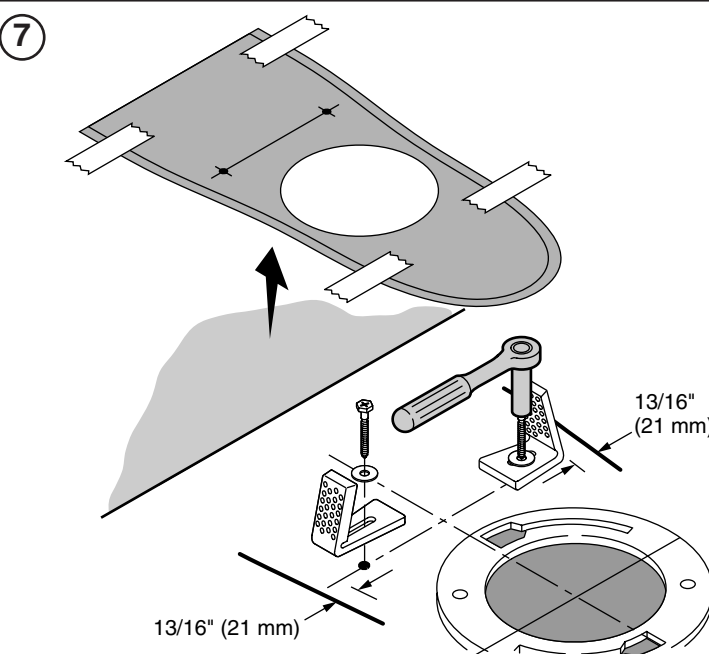
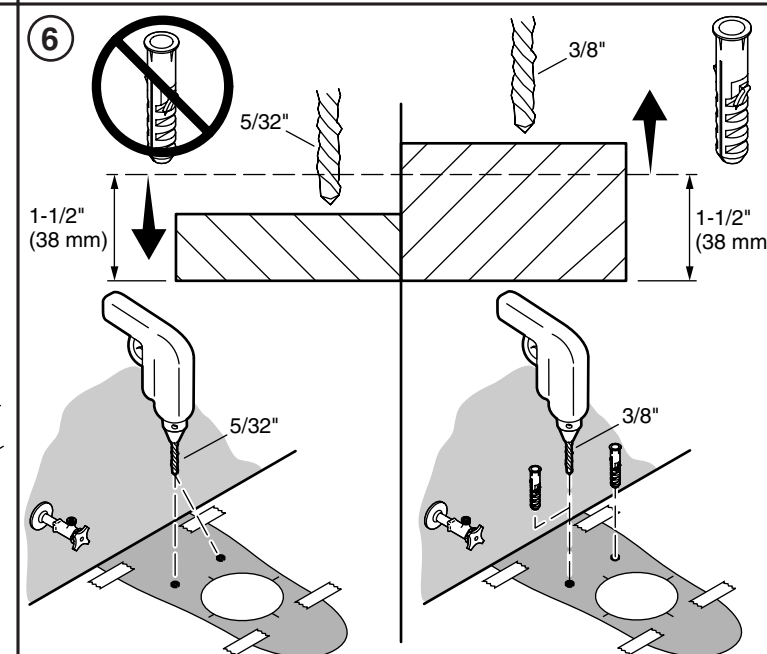
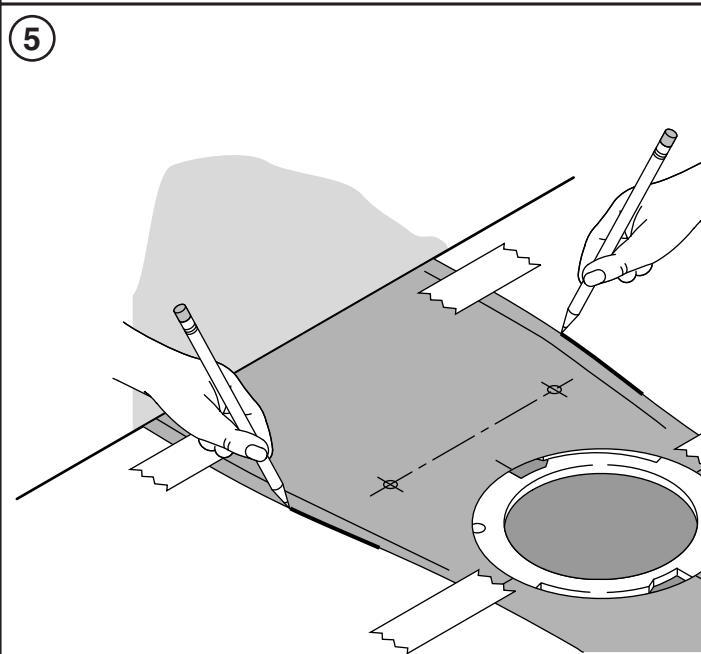
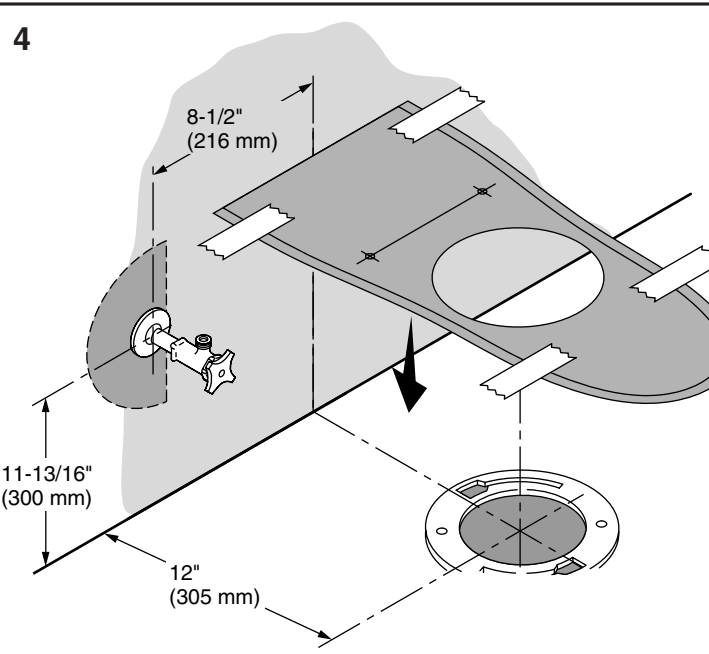
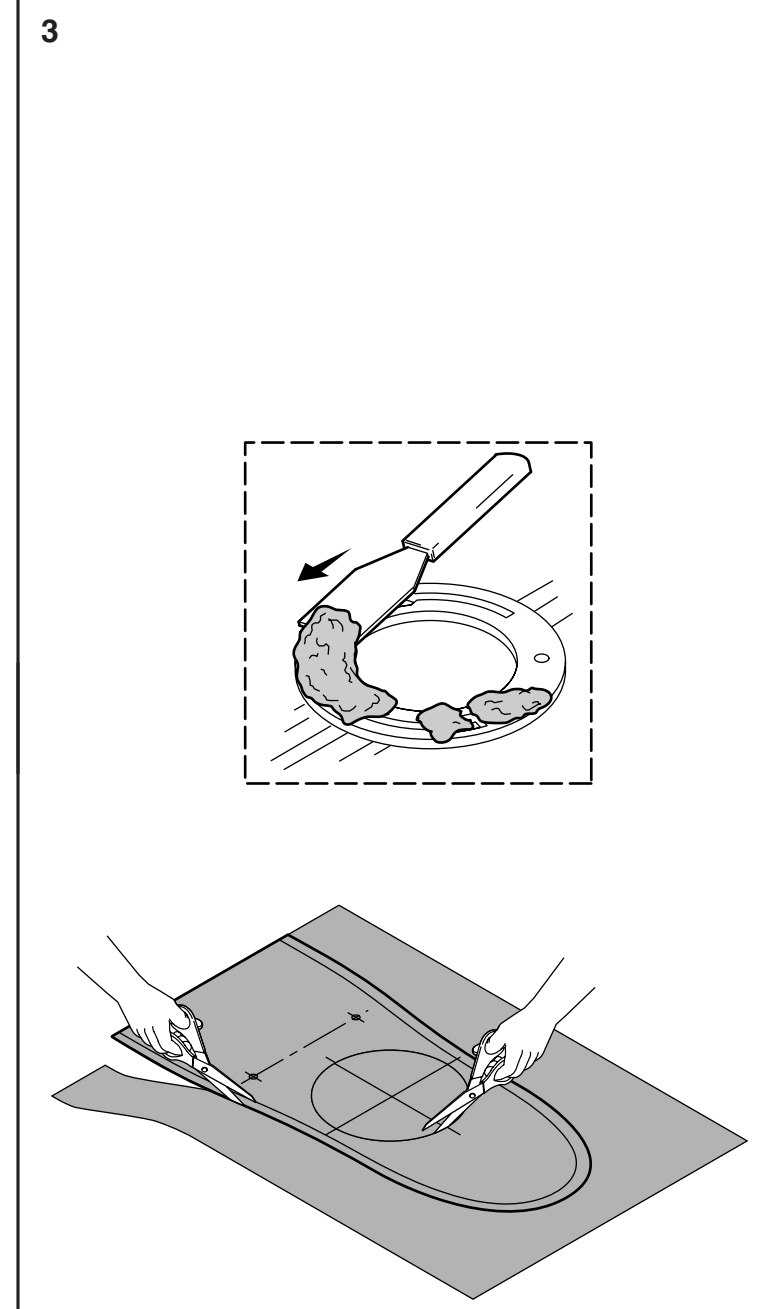
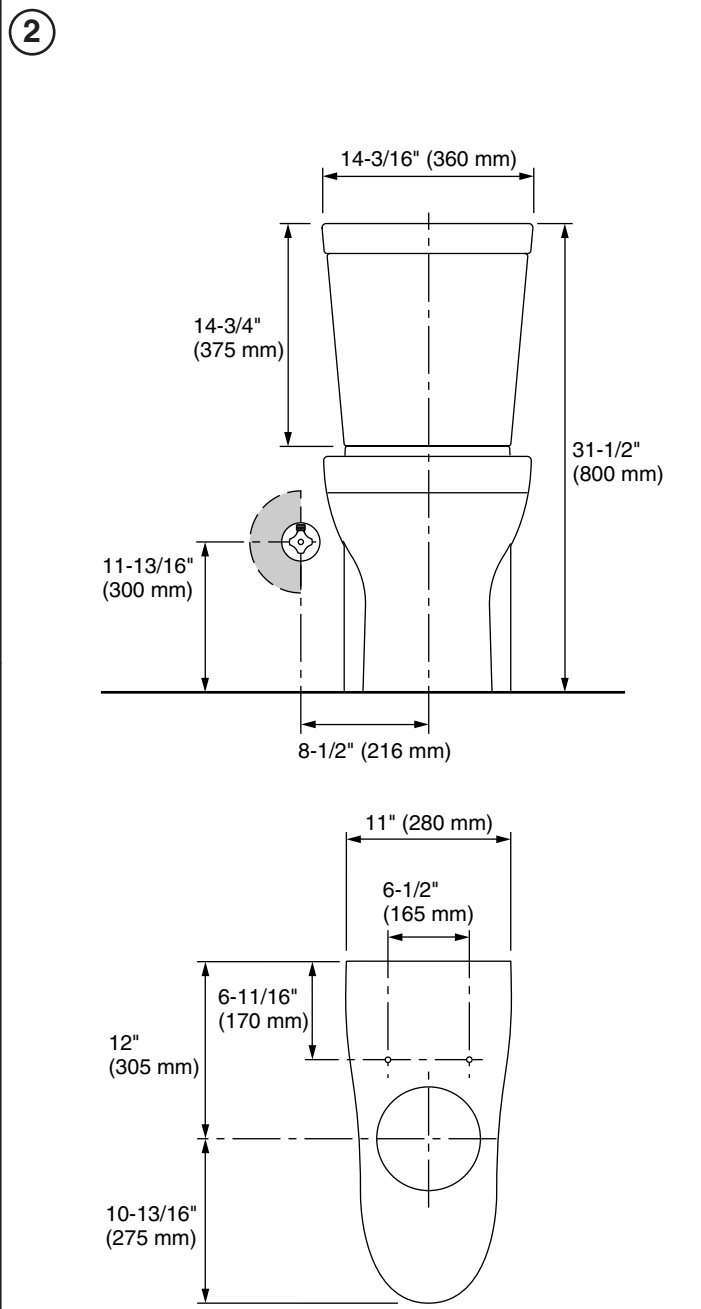
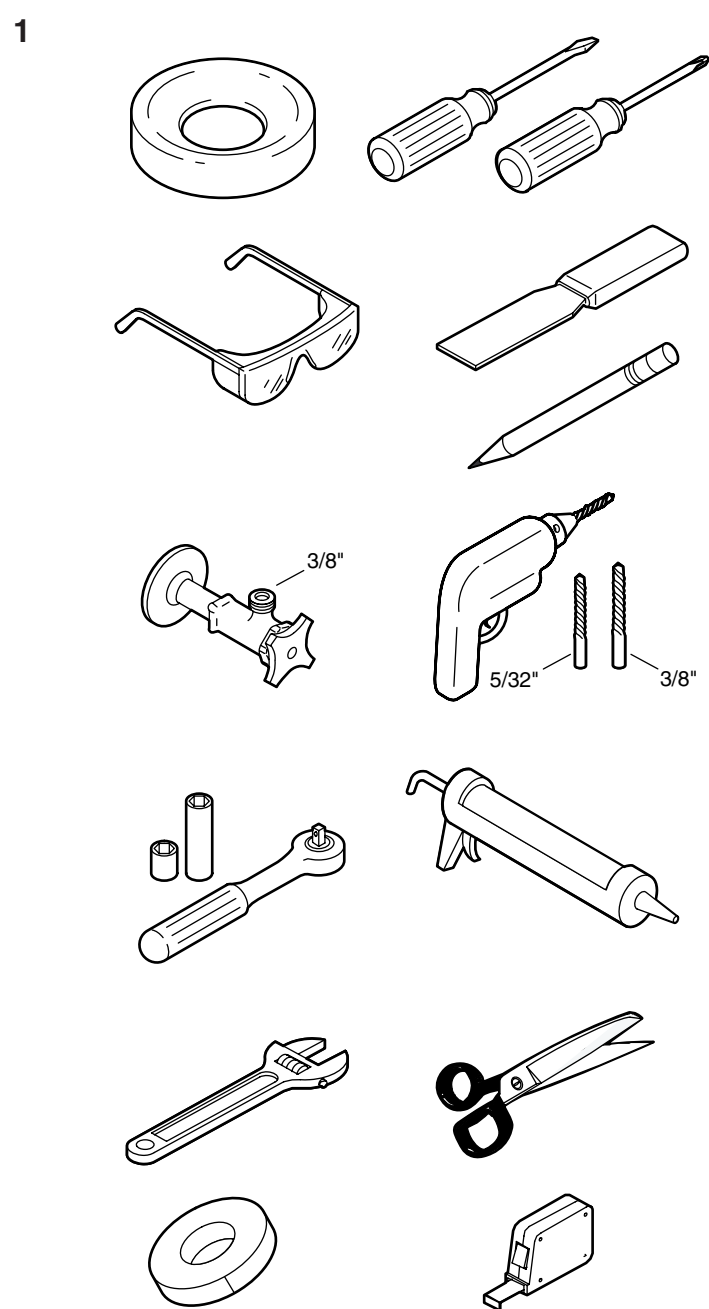
2. Dimensiones del diagrama de instalación: Este inodoro requiere una distancia mínima de 12" (305 mm) del centro de la abertura de la brida a la pared acabada. Si es necesario, corte y retire el zócalo para asegurar una instalación correcta. Marque los filos de la plantilla donde se muestra.

6. Para pisos de menos de 1-1/2" (38 mm) de grosor, taladre orificios para perno de 5/32". No utilice anclajes. Para pisos de 1-1/2" (38 mm) de grosor o más, taladre orificios para perno de 3/8". Inserte los anclajes provistos.

7. Alinee las ranuras de los soportes con los orificios taladrados y fije los soportes a 13/16" (21 mm) del filo marcado de la plantilla.

8. Provisionalmente coloque el inodoro y verifique que los orificios para tornillos se alineen con los soportes.

13. Vuelva a instalar el cilindro y coloque el botón verde a la derecha.



ENGLISH

16. Position the toilet and wax ring directly over the flange and press into place. **Do not drag the toilet into place. Do not lift or rock the toilet after placement.**

17. Remove the buttons and install the tank lid. Insert the rods. The green rod slides into the right-hand hole. Trim the rods even with the top of the button housing. Install the buttons. Press the small button onto the green rod.

18. Adjust the water level. Flush the toilet and recheck the water level.

19. Flush and check for leaks. Install the seat.

FRANÇAIS

16. Positionner les W.C. et la bague de cire directement par-dessus la bride et enfoncer en place. **Ne pas faire glisser les W.C. en position. Ne pas soulever ou secouer les W.C. après la mise en place.**

17. Retirer les boutons et installer le couvercle du réservoir. Insérer les tiges. La tige verte est glissée dans le bouton de droite. Couper les tiges de manière égale avec le haut du logement des boutons. Installer les boutons. Enfoncer le petit bouton sur la tige verte.

18. Ajuster le niveau d'eau. Passer la chasse et révérier le niveau de l'eau.

19. Passer la chasse et rechercher la présence de fuites. Installer le siège.

ESPAÑOL

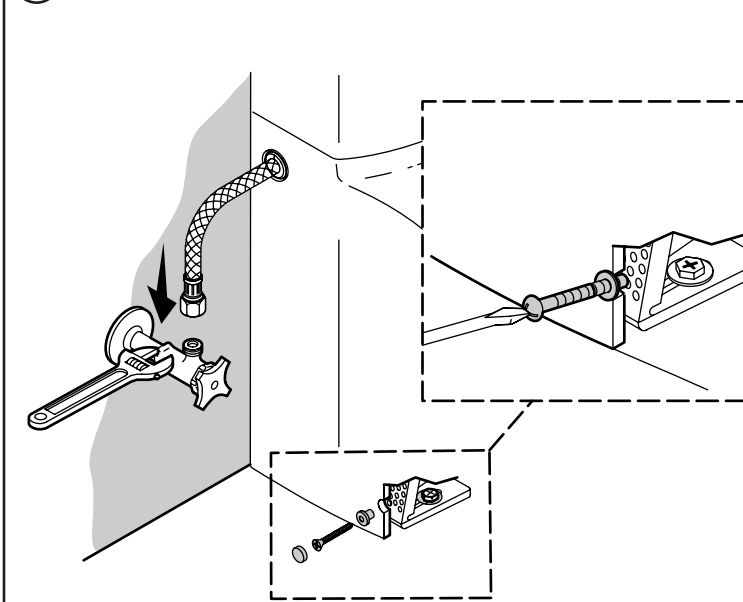
16. Coloque el inodoro y el anillo de cera directamente sobre la brida y presione en su lugar. **No arrastre el inodoro para colocarlo en su lugar. No levante ni columpie el inodoro después de colocado.**

17. Retire los botones e instale la tapa del tanque. Inserte las varillas. La varilla verde se desliza en el orificio del lado derecho. Corte las varillas al parejo con la parte superior del alojamiento de botones. Instale los botones. Presione el botón pequeño sobre la varilla verde.

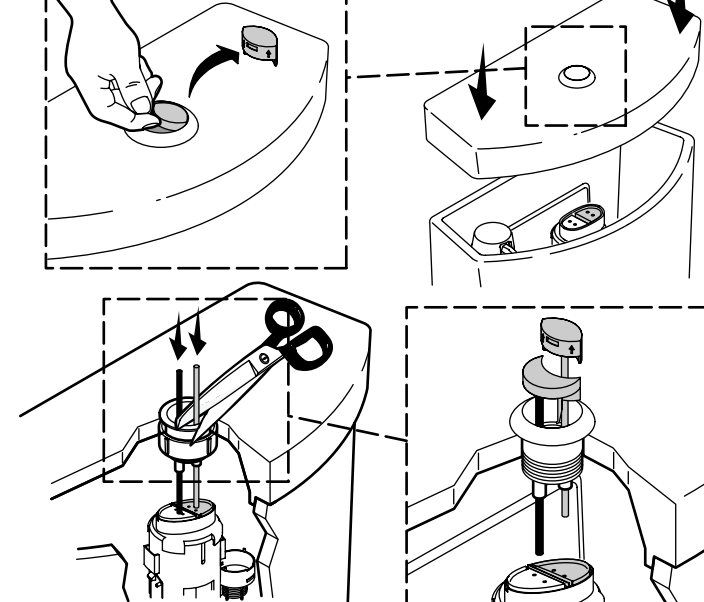
18. Ajuste el nivel de agua. Accione la descarga del inodoro y vuelva a verificar el nivel de agua.

19. Accione la descarga y verifique que no haya fugas. Instale el asiento.

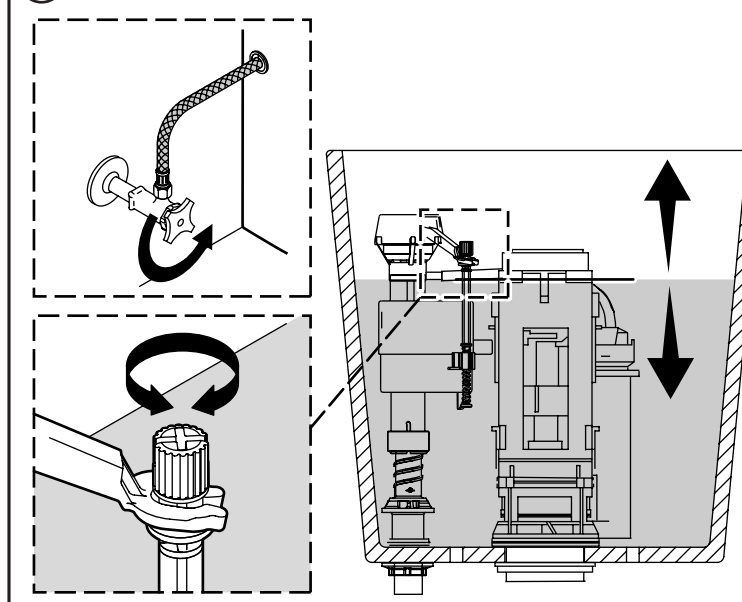
16



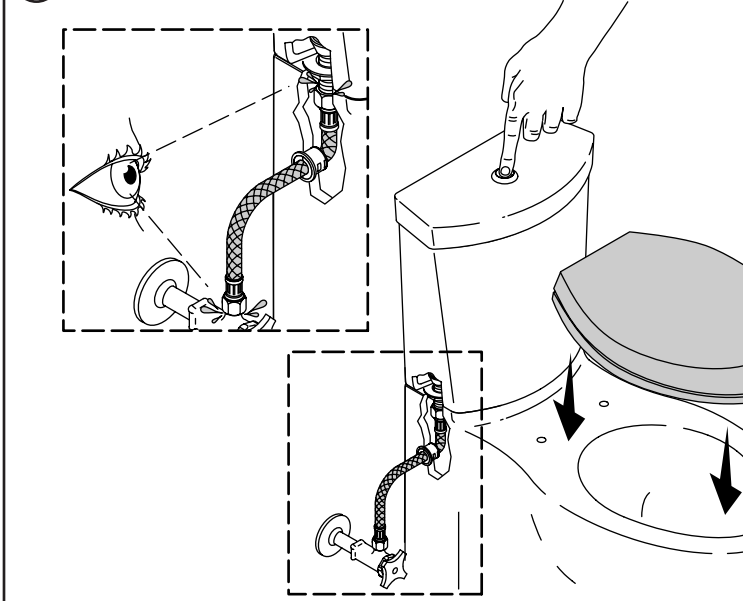
17



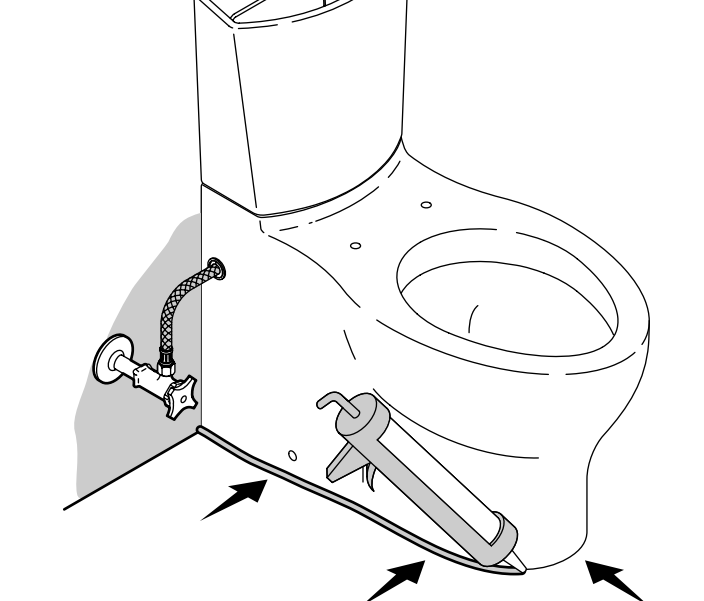
18



19



20

**ENGLISH****Troubleshooting Guide****1. Poor flush.**

- Adjust the tank water level to match the waterline.
- Fully open the water supply shut-off valve.
- Clear obstructions from the trapway, jet or bowl rim holes.
- Clear obstructions in the soil pipe or vent pipe.

2. No flush.

- Make sure the push button rods are in place. Adjust as needed, following the directions in the Installation and Care Guide.

3. The fill valve turns on/off by itself or it runs, allowing water to enter the tank.

- Adjust push button rods for proper slack so the flush valve seal isn't held off the flush valve.
- Clean or replace the flush valve seal if it is worn, dirty, or misaligned with the valve seat or flush valve seat is damaged.
- Remove the tank and tighten the flush valve nut if flush valve gasket is leaking. Do not overtighten. If leakage continues replace the gasket.
- Clean the fill valve seat/seat washer of debris or replace the piston/seat washer assembly.
- Replace the fill valve if the valve float sinks.
- Adjust the tank water level if it is too high.

4. Long tank fill cycle.

- Fully open the water supply shut-off valve.
- Clean the valve inlet, valve head, or supply line. Flush the lines.

5. Noisy tank fill cycle.

- Partially close the water supply shut-off valve if the water pressure to the toilet is too high. Check the toilet performance following any such adjustment.
- Remove dirt or obstructions from the valve head. Flush the lines.

KOHLER® One-Year Limited Warranty

KOHLER plumbing products are warranted to be free of defects in material and workmanship for one year from date of installation.

Kohler Co. will, at its election, repair, replace or make appropriate adjustment where Kohler Co. inspection discloses any such defects occurring in normal usage within one (1) year after installation. Kohler Co. is not responsible for removal or installation costs. **Use of in-tank toilet cleaners will void the warranty.**

To obtain warranty service contact Kohler Co. either through your Dealer, Plumbing Contractor, Home Center or E-tailer, or by writing Kohler Co., Attn.: Customer Care Center, 444 Highland Drive, Kohler, WI 53044, USA, or by calling 1-800-4-KOHLER (1-800-456-4537) from within the USA and Canada, and 001-800-456-4537 from within Mexico, or visit www.kohler.com within the USA, www.ca.kohler.com from within Canada, or www.mx.kohler.com in Mexico.

IMPLIED WARRANTIES INCLUDING THAT OF MERCHANTABILITY AND FITNESS FOR A PARTICULAR PURPOSE ARE EXPRESSLY LIMITED IN DURATION TO THE DURATION OF THIS WARRANTY. KOHLER CO. AND/OR SELLER DISCLAIM ANY LIABILITY FOR SPECIAL, INCIDENTAL OR CONSEQUENTIAL DAMAGES. Some states/provinces do not allow limitations on how long an implied warranty lasts, or the exclusion or limitation of special, incidental or consequential damages, so these limitations and exclusions may not apply to you. This warranty gives you specific legal rights. You may also have other rights which vary from state/province to state/province.

This is Kohler Co.'s exclusive written warranty.

FRANÇAIS**Guide de dépannage****1. Chasse médiocre.**

- Régler le niveau d'eau du réservoir au niveau de la ligne d'eau.
- Ouvrir complètement le robinet d'arrêt d'alimentation en eau.
- Éliminer les obstructions des trous du siphon, du jet ou du rebord de la cuvette.
- Éliminer les obstructions dans le tuyau d'évacuation ou le tuyau de ventilation.

2. Pas de chasse.

- S'assurer que les tiges des boutons-poussoir sont en place. Effectuer les réglages nécessaires, en suivant les instructions du guide d'installation et d'entretien.

3. La vanne de remplissage se met en marche/s'arrête d'elle-même, ou elle fonctionne en permettant à l'eau d'entrer dans le réservoir.

- Ajuster les tiges des boutons-poussoir au jeu adéquat afin que le joint du robinet de chasse ne soit pas bloqué de ce dernier.
- Nettoyer ou remplacer le joint du robinet de chasse s'il est usé, sale ou mal aligné avec le siège de la vanne ou si le siège du robinet de chasse est endommagé.
- Retirer le réservoir et serrer l'écrou du robinet de chasse si le joint d'étanchéité de ce dernier présente des fuites. Ne pas serrer excessivement. Si la fuite continue, remplacer le joint d'étanchéité.
- Nettoyer la rondelle du siège/le siège de la vanne de remplissage de tous débris, ou remplacer l'ensemble rondelle de siège/piston.
- Remplacer la vanne de remplissage si le flotteur de la vanne coule.
- Ajuster le niveau d'eau du réservoir s'il est trop élevé.

4. Cycle de remplissage long du réservoir.

- Ouvrir complètement le robinet d'arrêt d'alimentation en eau.
- Nettoyer l'entrée de la vanne, la tête de la vanne, ou la ligne d'alimentation. Purger les conduits.

5. Cycle de remplissage du réservoir bruyant.

- Fermer partiellement le robinet d'arrêt d'alimentation en eau si la pression d'eau vers les W.C. est trop élevée. Vérifier la performance des W.C. après un tel réglage.
- Retirer toutes les saletés ou obstructions de la tête de la vanne. Purger les conduits.

Garantie limitée d'un an KOHLER®

Les produits de plomberie KOHLER sont garantis contre tout vice de matériau et de fabrication pendant un an à partir de la date de l'installation.

Si un vice est découvert au cours d'une utilisation normale, Kohler Co. choisira, à sa discrétion, la réparation, le remplacement ou la rectification appropriée après inspection desdits vices par Kohler Co. pendant un (1) an à partir de la date d'installation. Kohler Co. n'est pas responsable des frais d'enlèvement ou d'installation. **L'utilisation de nettoyeurs à l'intérieur du réservoir annule la garantie.**

Pour obtenir le service de garantie, contacter Kohler Co., par l'intermédiaire du vendeur, plombier, centre de rénovation ou revendeur par internet, ou bien par écrit à l'adresse suivante Kohler Co., Attn.: Customer Care Center, 444 Highland Drive, Kohler, WI 53044, USA, ou appeler le 1-800-4-KOHLER (1-800-456-4537) à partir des É.-U. et du Canada, et le 001-800-456-4537 à partir du Mexique, ou consulter le site www.kohler.com aux É.-U., www.ca.kohler.com à partir du Canada, ou www.mx.kohler.com au Mexique.

LES GARANTIES TACITES, Y COMPRIS CELLES DE COMMERCIALITÉ ET D'ADAPTATION À UN USAGE PARTICULIER, SONT EXPRESSÉMENT LIMITÉES À LA DURÉE DE LA PRÉSENTE GARANTIE. KOHLER CO. ET/OU LE REVENDEUR DÉCLINENT TOUTE RESPONSABILITÉ CONTRE LES DOMMAGES PARTICULIERS, ACCESSOIRES OU INDIRECTS. Certains états et provinces ne permettent pas de limite sur la durée de la garantie tacite, ni l'exclusion ou la limite des dommages particuliers, accessoires ou indirects, et, par conséquent, lesdites limites et exclusions peuvent ne pas s'appliquer à votre cas. Cette garantie vous donne des droits juridiques particuliers. Vous pouvez également avoir d'autres droits qui varient d'un état ou d'une province à l'autre.

Ceci constitue la garantie écrite exclusive de Kohler Co.

ESPAÑOL**Guía para resolver problemas****1. Descarga deficiente.**

- Ajuste el nivel de agua en el tanque a la línea de agua.
- Abra completamente la llave de paso del suministro de agua.
- Elimine las obstrucciones de la boca de sifón, del jet o de los orificios del borde de la taza.
- Elimine las obstrucciones de la tubería de desagüe o del tubo de ventilación.

2. No descarga.

- Asegúrese de que las varillas de los botones estén en su lugar. Ajuste según sea necesario, siguiendo las instrucciones en la Guía de Instalación y Cuidado.

3. La válvula de llenado se acciona por sí sola, o funciona, permitiendo que el agua entre en el tanque.

- Ajuste correctamente la holgura de las varillas de los botones de manera que el sello de la válvula de descarga no quede levantado de la válvula de descarga.
- Limpie o reemplace el sello de la válvula de descarga si está deteriorado, sucio o desalineado con respecto al asiento de la válvula o si el asiento de la válvula de descarga está dañado.
- Retire el tanque y apriete la tuerca de la válvula de descarga si el empaque de la válvula de descarga presenta fugas. No apriete demasiado. Si las fugas persisten, reemplace el empaque.
- Limpie la suciedad del asiento de la válvula de llenado/arandela del asiento, o reemplace el montaje del pistón/arandela del asiento.
- Reemplace la válvula de llenado si el flotador de la válvula se hunde.
- Ajuste el nivel de agua en el tanque si es muy alto.

4. El ciclo de llenado del inodoro es largo.

- Abra completamente la llave de paso del suministro de agua.
- Limpie la entrada de la válvula, la cabeza de la válvula o la línea de suministro. Haga circular agua por las líneas.

5. El ciclo de llenado del tanque es ruidoso.

- Cierre parcialmente la llave de paso del suministro de agua si la presión de agua al inodoro es muy alta. Verifique el funcionamiento del inodoro después de cada ajuste.
- Elimine la suciedad u obstrucciones de la cabeza de la válvula. Haga circular agua por las líneas.

Garantía limitada de un año de KOHLER®

Se garantiza que los productos de plomería KOHLER están libres de defectos de material y mano de obra por un año a partir de la fecha de instalación.

Kohler Co., a su criterio, reparará, reemplazará o realizará los ajustes pertinentes en los casos en que la inspección realizada por Kohler Co. determine que dichos defectos ocurrieron durante el uso normal en el transcurso de un (1) año a partir de la fecha de la instalación. Kohler Co. no se hace responsable de costos de desinstalación o instalación. **El uso de limpiadores de inodoro que se colocan dentro del tanque anulará la garantía.**

Para obtener el servicio de garantía, comuníquese con Kohler Co. a través de su distribuidor, contratista de plomería, centro de remodelación o distribuidor por Internet, o escriba a Kohler Co., Attn.: Customer Care Center, 444 Highland Drive, Kohler, WI 53044, USA, o llame al 1-800-4-KOHLER (1-800-456-4537) desde los EE.UU. y Canadá, y al 001-800-456-4537 desde México, o visite www.kohler.com desde los EE.UU., www.ca.kohler.com desde Canadá, o www.mx.kohler.com en México.

TODA GARANTÍA IMPLÍCITA INCLUYENDO DE COMERCIALIZACIÓN E IDONEIDAD DEL PRODUCTO PARA UN USO DETERMINADO, SE LIMITA EXPRESAMENTE A LA DURACIÓN DE ESTA GARANTÍA. KOHLER CO. Y/O EL VENDEADOR DESCARGAN TODA RESPONSABILIDAD POR CONCEPTO DE DAÑOS PARTICULARES, INCIDENTALES O INDIRECTOS. Algunos estados/provincias no permiten limitaciones en cuanto a la duración de una garantía implícita o a la exclusión o limitación de daños particulares, incidentales o indirectos, por lo que estas limitaciones y exclusiones pueden no aplicar a su caso. Esta garantía le otorga ciertos derechos legales específicos. Además, usted puede tener otros derechos que varían de estado a estado y provincia a provincia.

Ésta es la garantía exclusiva por escrito de Kohler Co.