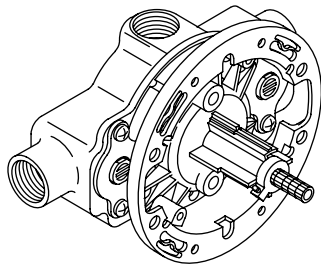


# Installation Guide

## Pressure Balancing Valve

K-306



**M** product numbers are for Mexico (i.e. K-12345**M**)  
Los números de productos seguidos de  
**M** corresponden a México (Ej.  
K-12345**M**)  
Français, page "Français-1"  
Español, página "Español-1"

1012679-2-C

THE BOLD LOOK  
OF **KOHLER**®

# IMPORTANT INSTRUCTIONS

## READ AND SAVE FOR THE CONSUMER



**WARNING: Risk of scalding or other severe injury.**

- Before completing installation, the installer must set the maximum water temperature setting of this valve to minimize the risks associated with scalding hazards according to ASTM F 444.
- Do not install a shut-off device on either outlet of this valve. The installation of any such device may create a cross-flow condition at the valve and affect the water temperature.
- Factors that change the temperature of the water supplied to the valve, such as seasonal water temperature changes, and water heater replacement or servicing, will change the maximum water temperature supplied by the valve and may create a scalding hazard.
- The pressure-balanced valve **will not** compensate for changes in the water supply temperature; adjust the maximum water temperature setting of this pressure-balanced valve when such changes occur.
- Pressure-balanced valves may not provide protection against scalding if there is a failure of other temperature-limiting devices elsewhere in the plumbing system.

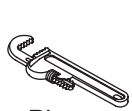
**The installer is responsible for installing the valve and adjusting the maximum water temperature of this valve according to instructions.**

**This valve meets or exceeds ANSI A112.18.1 and ASSE 1016.**

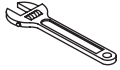
If you do not understand any of the installation or temperature adjustment instructions in this document, in the United States please contact our Customer Service Department at **1-800-4-KOHLER**. Outside the U.S., please contact your distributor.

**IMPORTANT NOTICE TO INSTALLERS!** Please fill in the blanks in the information box in the Homeowners Guide and on the valve label. Retain the Homeowners Guide for future reference.

## Tools and Materials



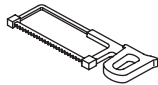
Pipe Wrench



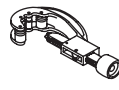
Adjustable Wrench



Strap Wrench



Hacksaw or Tubing Cutter



Propane Torch



Assorted Screwdrivers



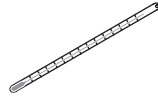
Plumbers Putty



Thread Sealant



Hex Wrench



Thermometer



Solder

## Thank You For Choosing Kohler Company

We appreciate your commitment to Kohler quality. Please take a few minutes to review this manual before you start installation. If you encounter any installation or performance problems, please don't hesitate to contact us. Our phone numbers and website are listed on the back cover. Thanks again for choosing Kohler Company.

## Before You Begin



**WARNING: Risk of product damage.** When using this valve in a fiberglass or acrylic installation, use the thin wall installation kit (88526).



**CAUTION: Risk of product damage.** This valve contains plastic and rubber components. Do not apply excessive heat to the valve body when soldering.



**CAUTION: Risk of product damage.** Do not apply flux or acids directly to the valve, as damage may result.



**CAUTION: Risk of product damage.** Do not apply petroleum-based lubricants to the valve components, as damage may result.

**IMPORTANT!** The installer is responsible for installing the valve and adjusting the maximum water temperature of this valve according to instructions.

- Observe all local plumbing and building codes.

### **Before You Begin (cont.)**

- This valve requires a minimum operating pressure of 15 psi (103.4 kPa).
- The valve shuts off by water pressure. Do not force the handle in any direction. To turn the valve off, gently turn it to the "Off" position.
- Flush all piping thoroughly before installing this valve.
- If inlet conditions differ from those used during factory calibration, it may be necessary to re-calibrate the valve after installation.
- Do not use plastic pipe between the valve and the spout. Kohler recommends the use of 3/4" copper tube. Iron pipe is not recommended.
- This valve does not have an integral aspirator. For installations that use a bath diverter spout, you must install a twin ell (K-9663) with integral aspirator between the valve and the bath spout. If these thermostatic mixing valves are installed without an aspirator it will cause water to flow from the shower and bath spout at the same time.
- Kohler Co. reserves the right to make revisions in the design of products without notice, as specified in the Price Book.

### **1. Prepare the Site**

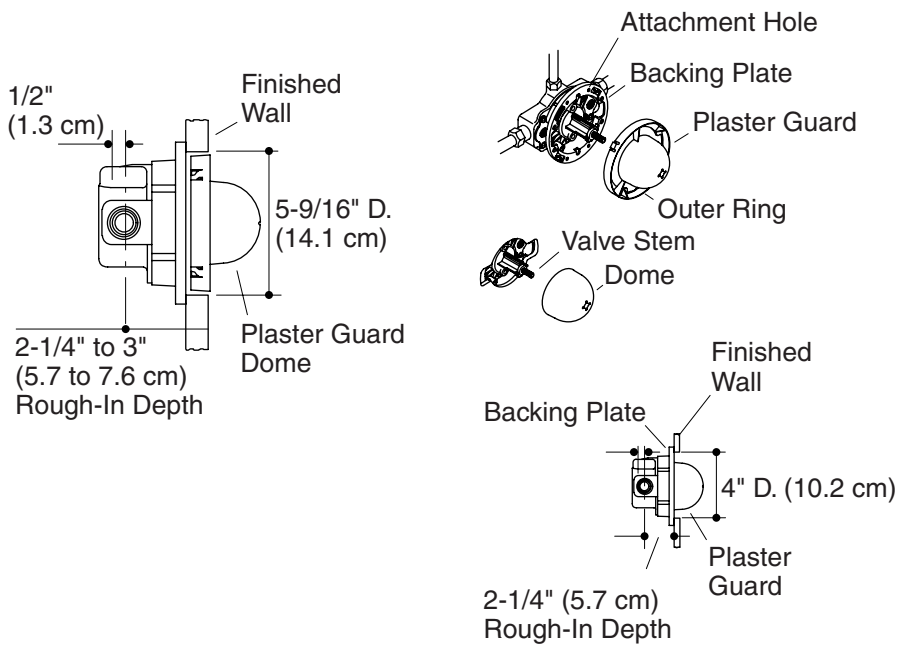
**IMPORTANT!** If the bath has been installed, cover it to prevent damage to the bath surface.

#### **Rough Plumbing**

- Shut off the main water supply.
- Install or relocate the supplies as necessary.

#### **Support Framing**

- Determine the location of the valve, and install the support framing.



## 2. Complete the Finished Wall



**CAUTION: Risk of product damage.** This valve contains plastic and rubber components that may become damaged if soldering heat is applied directly to the valve body.



**CAUTION: Risk of damage to the K-306-KS valve assembly.** When using the K-306-KS HiFlow Valve in a fiberglass or acrylic installation, use the Thin Wall Installation Kit (88526).

**NOTE:** Thick wall installations are typically tile, plaster, marble, or similar materials. Thin wall installations are typically fiberglass and acrylic.

**NOTE:** Do not adjust the maximum water temperature at this time.

### Thick Wall Installation

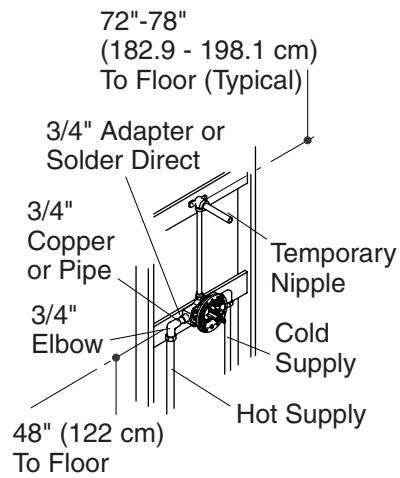
- Provide a 5-9/16" (14.1 cm) diameter hole in the wall material. The flat front surface of the plaster guard must be flush with the finished wall.
- Complete the finished wall.

### **Complete the Finished Wall (cont.)**

- Do not remove the plaster guard until instructed.

#### **Thin Wall Installation**

- Remove the plaster guard from the backing plate.
- Twist the plaster guard dome to separate it from the outer ring. Discard the outer ring.
- Slide the dome over the valve stem.
- Provide a 4" (10.2 cm) diameter hole in the wall material.
- Make openings for the stops (if included) by using the holes in the backing plate as a guide.
- Secure the backing plate to the back of the wall material.
- Do not remove the dome until instructed to do so.

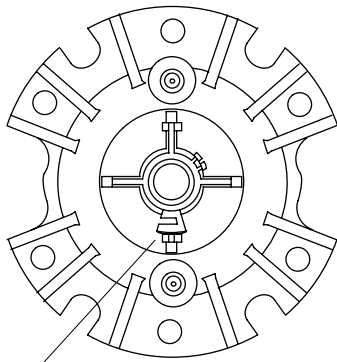


### 3. Install the Valve – Single Showerhead Only

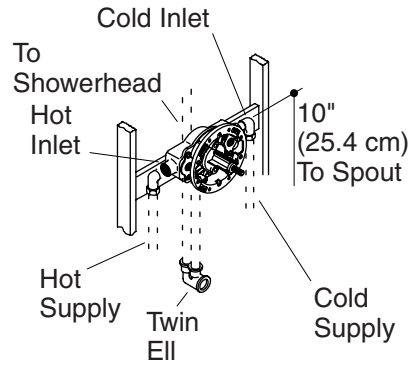
- Install the valve on the support framing so the "UP" mark on the valve is facing upward.
- Connect the water supplies to the valve body using elbows, 3/4" copper tubing or pipe, and adapters (if needed). Use thread sealant on all threaded connections.

**IMPORTANT!** Secure the piping to the framing.

- Temporarily install a 1/2" nipple to the shower elbow so it extends at least 2" (5.1 cm) beyond the finished wall.



*This feature faces downward for bath/shower installation.*

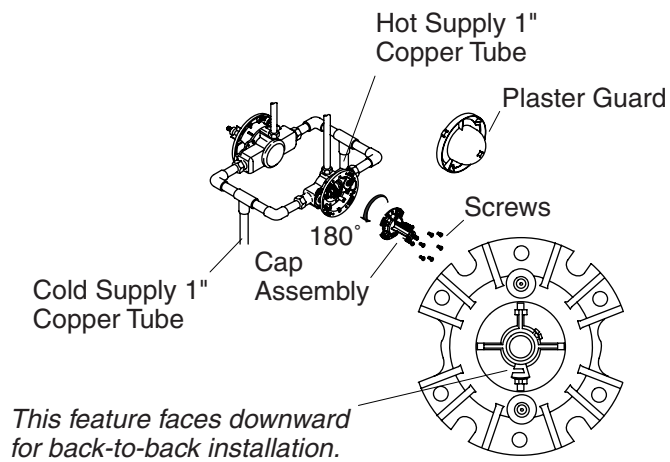


#### 4. Install the Valve – Bath/Shower Application

**NOTE:** For installations that use a bath diverter spout and a showerhead, install a twin ell (K-9663) between the valve and the spout.

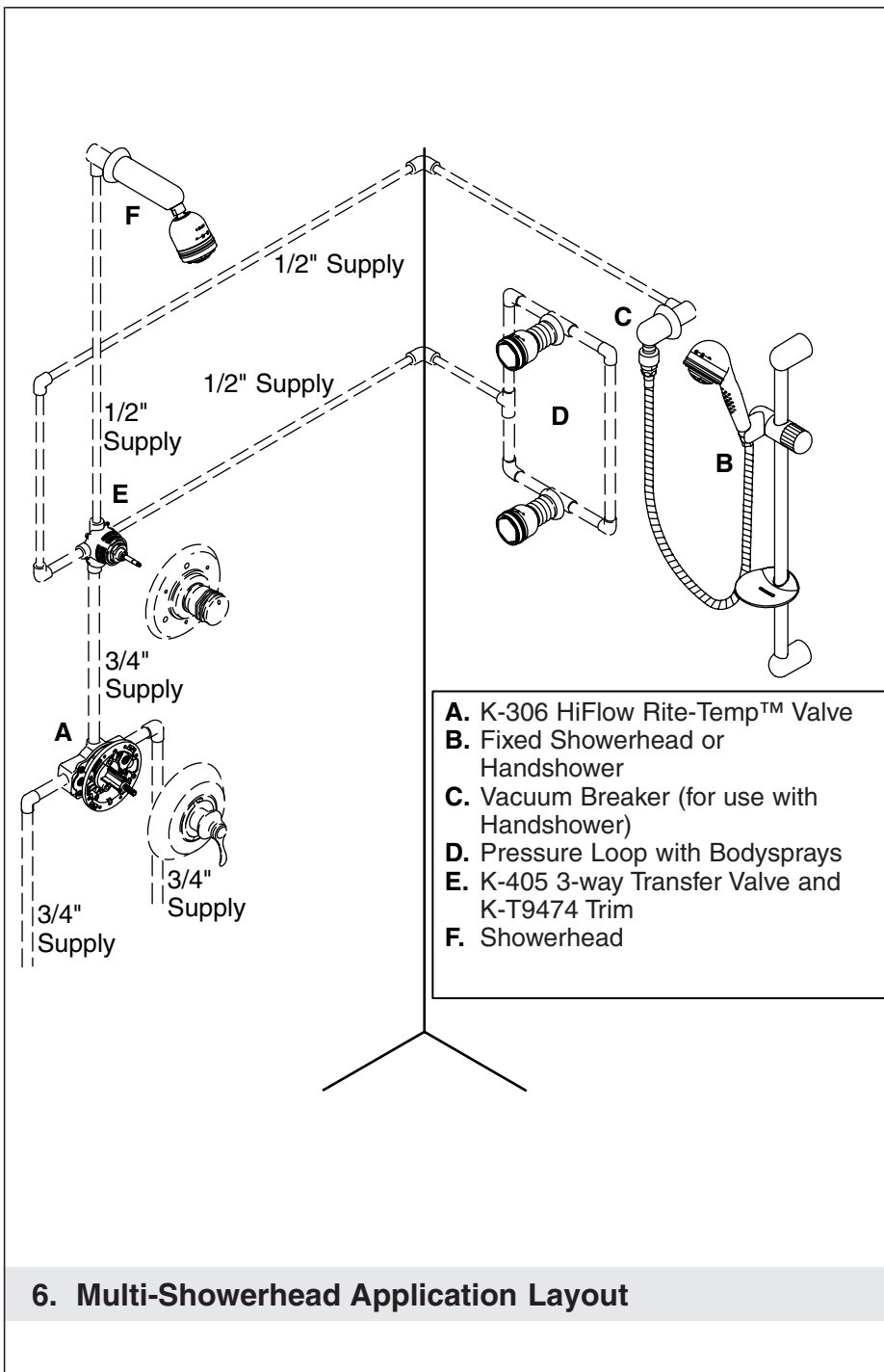
- Install the valve on the support framing so the "UP" mark on the valve is facing downward.
- If the hot water supply is connected to the cold inlet, the cap assembly must be rotated 180° to ensure proper orientation; see the enlarged view showing the cap rotated 180°.
- Install elbows and adapters (if needed) to 3/4" copper tubing of the proper length. Apply thread sealant, and connect the piping to the bath and shower outlets of the valve.



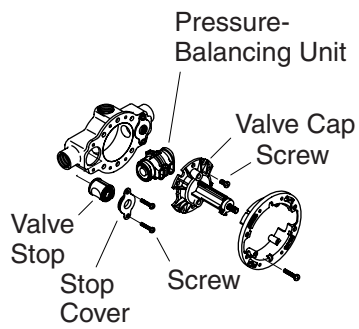


## 5. Back-to-Back Valve Installation

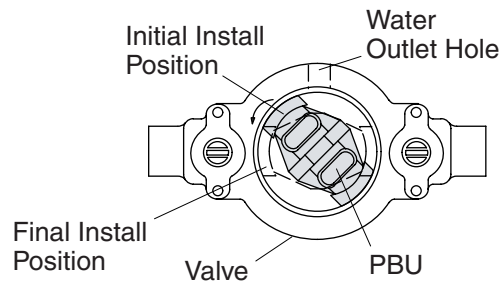
- Install both valves following the valve installation instructions.
- The supplies to one of the valves will be reversed.
- Remove the plaster guard, cap, cap assembly, and collar from the valve with the reversed supply connections.
- Rotate the cap assembly and collar 180° (tab on the bottom). Reassemble and securely tighten the screws.
- Reinstall the plaster guard.



**6. Multi-Showerhead Application Layout**



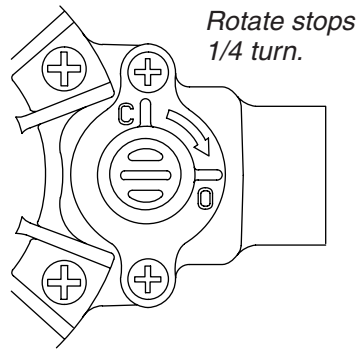
**Valve Assembly**



**PBU Installation**

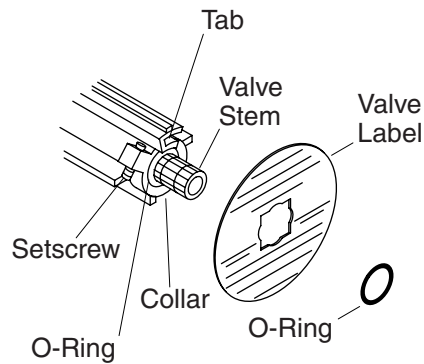
## 7. Complete the Installation

- If you remove and reinstall the pressure balancing unit (PBU), inspect the two inlet seals. If they are damaged, replace them with the provided extra inlet seals. Lubricate the seals using the capsule provided.
- To reinstall the PBU, push it into the valve in the initial install position shown. Make sure the PBU seals do not come in contact with the inlet/outlet holes during initial installation because their rough edges may damage the seals.
- Rotate the PBU counterclockwise while applying downward pressure until it is seated in the seating indents on the bottom of the valve. There will be a noticeable click sound when the PBU properly seats. The PBU should not rotate when it is properly seated.



## 8. Installation Checkout

- Install caps to the temporary bath and shower nipples.
- Turn on the hot and cold water supplies, and check the new installation for leaks.
- Remove the caps from the temporary nipples.
- Remove the plaster guard.
- Turn the valve stem to the "On" position, and cycle the control through its operating range. Check for leaks.
- For bath and shower installations, check the diverter system from spout to showerhead.
- Turn the valve off.
- If the valve has stops, rotate both stop adjustments fully clockwise.
- Turn the valve on and verify that water does not run.
- Turn the valve off and rotate both stop adjustments fully counterclockwise.
- Reinstall the plaster guard.



## 9. Water Temperature Adjustment

**⚠ CAUTION: Risk of personal injury.** The water temperature should never be set above 120° F (49° C).

**NOTE:** Do not remove the O-ring and collar at this time. Removing the O-ring and collar will change the factory setting for the maximum water temperature.

- Turn the valve clockwise to the full open position and let the hot water run for several minutes. Position a thermometer in the water stream and check the temperature.
- For **minor water temperature changes**, adjust the setscrew, and recheck the water temperature.
- For **major water temperature changes**, remove the O-ring and collar from the valve stem. Slowly rotate the valve stem until the desired maximum water temperature is reached.
- Reinstall the collar on the valve stem with the setscrew against the side of the tab.
- Reinstall the O-ring, rotate the valve stem counterclockwise to shut the water off.
- Recheck the water temperature.
- Reinstall the mixing valve trim.
- Complete the information on the valve label (if supplied).

# Guide d'installation

## Valve régulatrice de pression

### INSTRUCTIONS IMPORTANTES

#### À LIRE ET À LAISSER AU CLIENT



**AVERTISSEMENT : Risque de brûlures ou autres blessures graves.**

- Avant de commencer l'installation, l'installateur doit régler la température maximale de l'eau de cette valve pour réduire au minimum les risques de brûlures, ceci conformément à la norme ASTM F 444.
- Ne pas installer un dispositif d'arrêt sur les sorties de cette valve. L'installation d'un tel dispositif peut créer une condition de débit croisé au régulateur et modifier la température de l'eau.
- Les facteurs qui changent la température de l'eau fournie à cette valve, tels que les changements de température d'eau saisonniers, et le remplacement ou l'entretien du chauffeau, changeront la température maximale de l'eau fournie par le régulateur et pourront présenter un danger de brûlures. La valve à pression réguléene compensera pas les changements de température d'alimentation d'eau; ajuster la température maximale de cette valve à pression équilibrée si de tels changements se produisent.
- Les valves à pression équilibrée peuvent ne pas assurer une protection contre les brûlures en cas de défaillance d'autres dispositifs de limitation de température installés ailleurs sur le réseau de plomberie.

**L'installateur est responsable de l'installation de la valve et du réglage de la température maximale de l'eau de cette valve à pression équilibrée conformément aux instructions.**

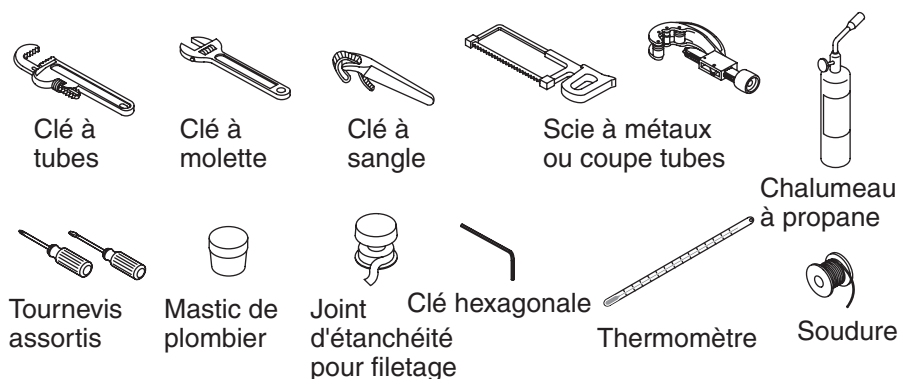
**Cette valve satisfait ou excède les exigences des normes ANSI A112.18.1M et ASSE 1016.**

## INSTRUCTIONS IMPORTANTES (cont.)

S'il ne vous est pas possible de comprendre les instructions d'installation ou de réglage de la température données par ce document, veuillez contacter notre département du service clientèle aux États-Unis. **1-800-4-KOHLER**. Hors des États-Unis, veuillez contacter votre distributeur.

**AVIS IMPORTANT AUX INSTALLATEURS!** Veuillez remplir le coupon dans le guide du propriétaire ainsi que sur l'étiquette de la valve. Conserver le guide du propriétaire pour future référence.

### Outils et matériels



### Merci d'avoir choisi la compagnie Kohler

Nous apprécions votre engagement envers la qualité Kohler. Veuillez prendre s'il vous plaît quelques minutes pour lire ce manuel avant de commencer l'installation. Ne pas hésiter à nous contacter en cas de problème d'installation ou de performance. Nos numéros de téléphone et notre adresse du site internet sont au verso. Merci encore d'avoir choisi la compagnie Kohler.

### Avant de commencer



**AVERTISSEMENT : Risque d'endommagement du produit.**

Lors de l'emploi de cette valve dans une installation en fibres de verre ou en acrylique, utiliser le kit d'installation de mur fin (88526).



**ATTENTION : Risque d'endommagement du produit.** Ce

produit contient des composants en plastique et en caoutchouc.

## Avant de commencer (cont.)

Ne pas appliquer de la chaleur excessive au corps de la valve en soudant.



**ATTENTION : Risque d'endommagement du produit.** Ne pas appliquer de flux ou acides directement sur la valve, car il pourrait en résulter des dommages.



**ATTENTION : Risque d'endommagement du produit.** Ne pas appliquer de lubrifiants à base de pétrole sur les composants de la valve, au risque de l'endommager.

**IMPORTANT !** L'installateur est responsable de l'installation de la valve et du réglage de la température maximale de cette valve selon les instructions.

- Respecter tous les codes de plomberie et de bâtiment locaux.
- Cette valve requiert une pression opérationnelle de 15 psi (103,4 kPa).
- La valve s'arrête par pression d'eau. Ne pas forcer la poignée dans aucune direction. Pour fermer la poignée, la tourner doucement sur la position "Off".
- Bien purger toutes la tuyauterie avant d'installer cette valve.
- Si les conditions d'entrée diffèrent de celles de calibration en usine, il peut être nécessaire de re-calibrer la valve après l'installation.
- Ne pas utiliser de tuyaux en plastique entre la valve et le bec. Kohler recommande l'utilisation d'un tuyau en cuivre de 3/4". La tuyauterie en acier n'est pas recommandée.
- Ce robinet n'est pas muni de dispositif d'aspiration intégré. Pour des installations à bec inverseur de baignoire, il faut installer un coude jumelé (K-9663) avec dispositif d'aspiration intégré entre le robinet et le bec de la baignoire. Si ces mitigeurs thermostatiques sont installés sans dispositif d'aspiration, l'eau circulera en provenance de la douche et du bain en même temps.
- Kohler Co. se réserve le droit d'apporter toutes modifications sur le design des produits et ceci sans préavis, tel que spécifié dans le catalogue des prix.



## 1. Préparer le site

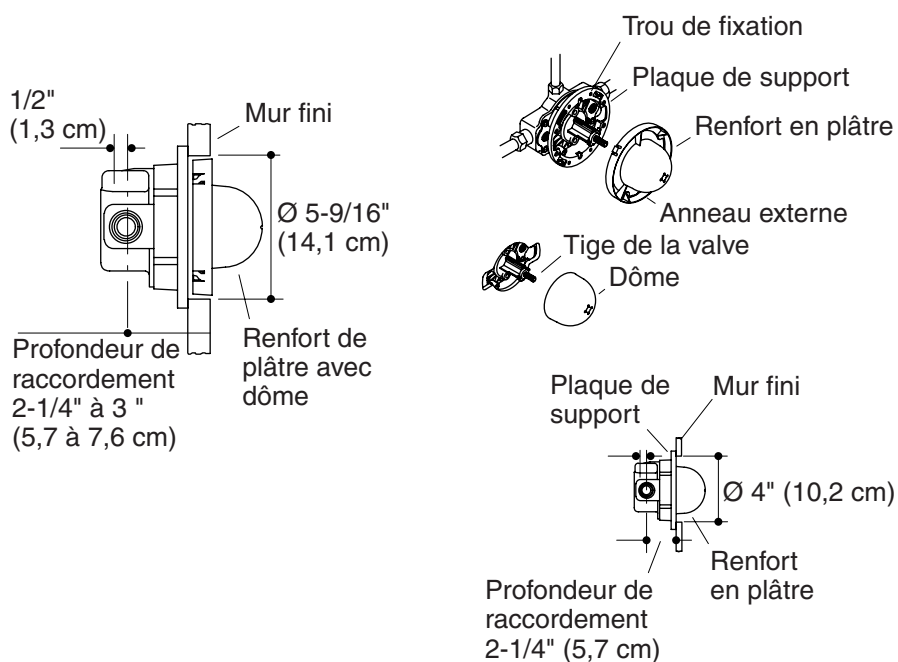
**IMPORTANT !** Si la baignoire est déjà installée, la recouvrir pour éviter d'en endommager la surface.

### Plomberie de raccordement

- Couper l'alimentation d'eau principale.
- Installer ou déplacer les alimentations si nécessaire.

### Cadrage de support

- Déterminer l'emplacement de la valve et installer le cadrage de support.



## 2. Compléter le mur fini

**ATTENTION : Risque d'endommagement du produit.** Cette valve contient des composants en plastique et en caoutchouc susceptibles d'être endommagés si de la chaleur de soudure est appliquée directement sur le corps de valve.

**ATTENTION : Risque d'endommagement de l'ensemble de valve K-306-KS.** Lorsque la valve haut débit K-306KS est utilisée dans une installation en fibres de verre ou en acrylique, utiliser le jeu de construction à mur fin (88526).

**REMARQUE :** Les installations sur mur épais sont généralement du carrelage, plâtre, marbre, ou matériaux similaires. Les installations sur mur fin sont généralement de la fibre de verre et de l'acrylique.

**REMARQUE :** Ne pas régler la température maximale de l'eau à ce moment.

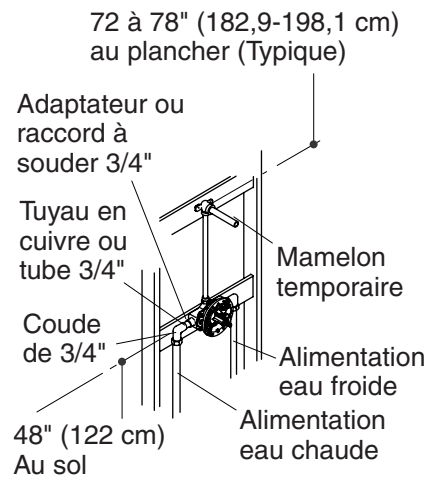
### Installation mur épais

### **Compléter le mur fini (cont.)**

- Prévoir un orifice de Ø 5-9/16" (14,1 cm) dans le matériau du mur. La surface avant plate du renfort en plâtre doit être alignée avec le mur fini.
- Compléter le mur fini.
- Ne pas retirer le renfort en plâtre avant l'instruction de le faire.

### **Installation mur fin**

- Retirer le renfort en plâtre de la plaque de support.
- Tordre le dôme du renfort en plâtre pour le séparer de l'anneau externe. Jeter la bague externe.
- Glisser le dôme sur la tige de la valve.
- Prévoir un orifice de Ø 4" (10,2 cm) dans le matériau du mur.
- Faire des ouvertures pour les écrous d'arrêt (si inclus) en utilisant les orifices de la plaque de support comme guide.
- Sécuriser la plaque de support derrière le matériau du mur.
- Ne pas enlever le dôme avant l'instruction de le faire.

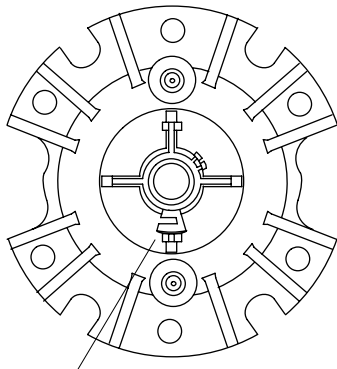


### 3. Installer la valve - Pomme de douche uniquement

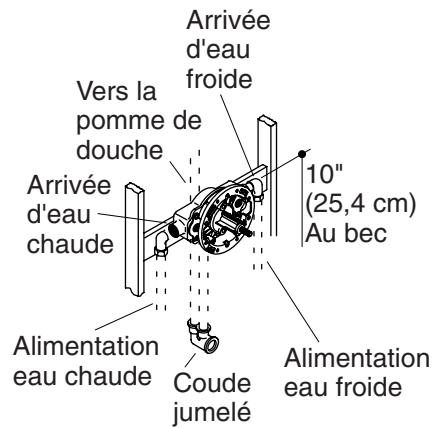
- Installer la valve sur le cadre de support de manière à ce que la marque "UP" sur la valve soit orientée vers le haut.
- Connecter les conduites d'alimentation d'eau au corps de la valve au moyen de coudes, tuyaux ou tubes en cuivre de 3/4" et adaptateurs (au besoin). Utiliser du ruban d'étanchéité sur toutes les connexions filetées.

**IMPORTANT !** Sécuriser la tuyauterie au cadrage.

- Installer de manière temporaire un mamelon de 1/2" au coude de douche pour avoir des projections d'au moins 2" (5,1cm) par rapport au mur fini.



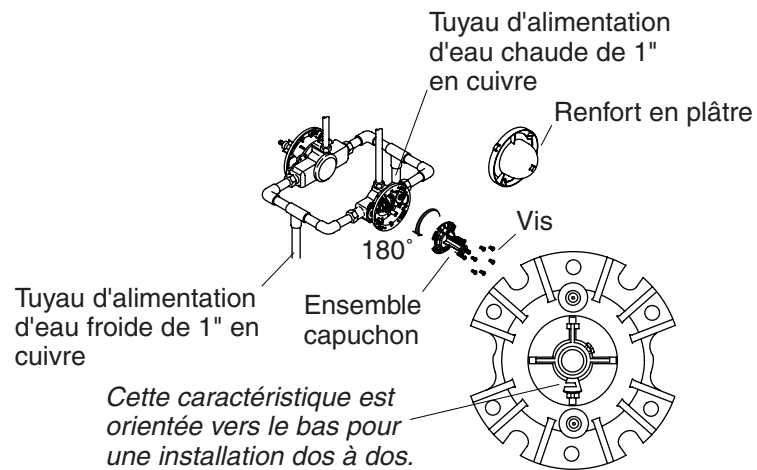
*Cet élément caractéristique est orienté vers le bas pour une installation de baignoire/douche.*



#### 4. Installer la valve - Application baignoire/douche

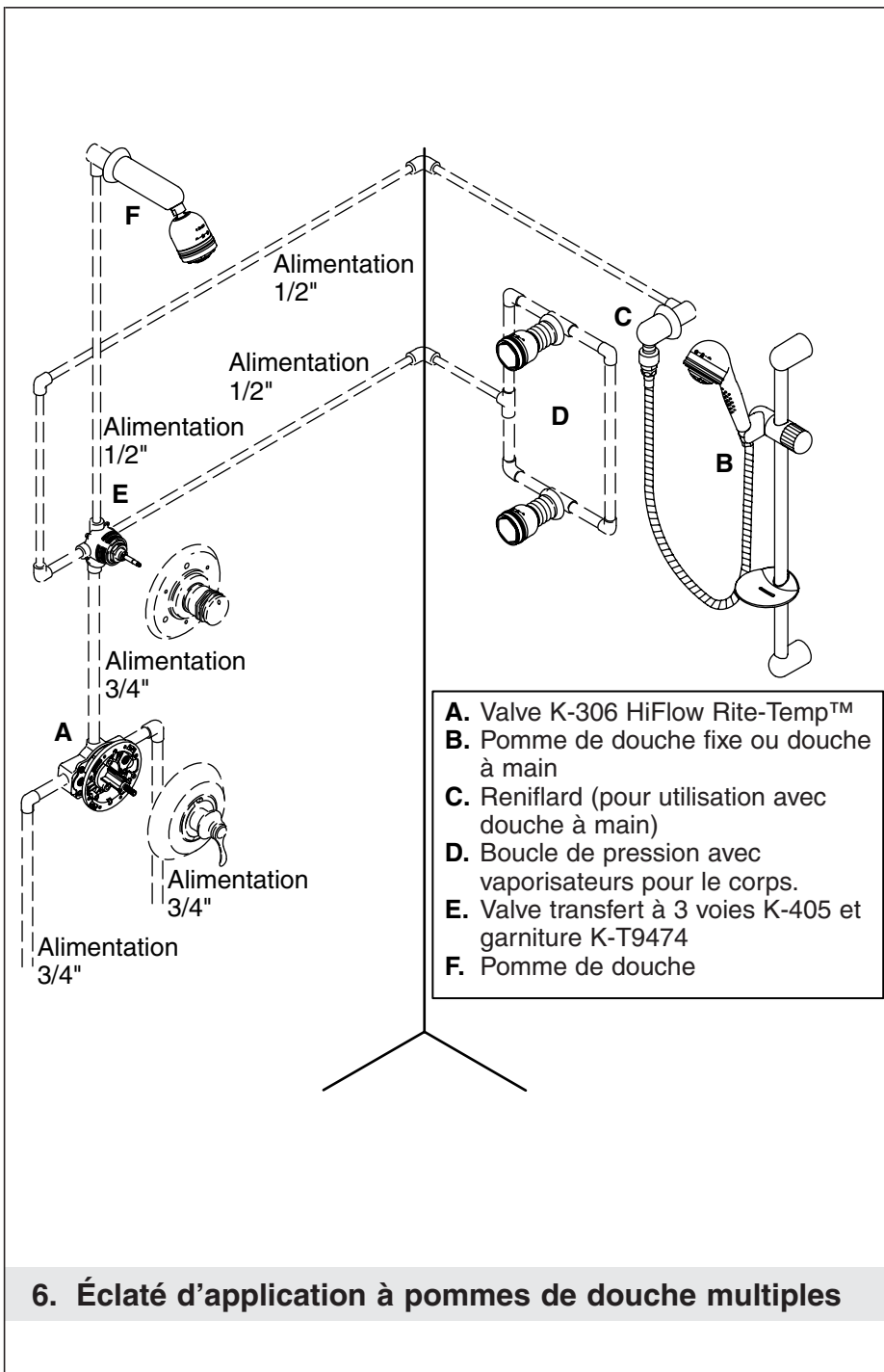
**REMARQUE :** Pour les installations utilisant un bec inverseur de baignoire et une pomme de douche, installer un coude jumelé (K-9663) entre la valve et le bec.

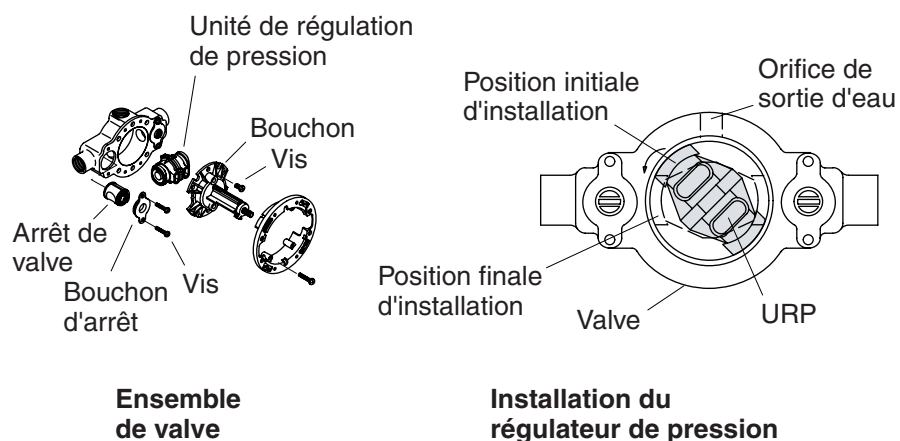
- Installer la valve sur le cadre de support de manière à ce que la marque "UP" sur la valve soit orientée vers le haut.
- Si l'alimentation d'eau chaude est raccordée à l'entrée d'eau froide, faire tourner le couvercle de 180° pour assurer la bonne orientation (voir la vue agrandie illustrant le couvercle tourné 180°).
- Installer des coudes et adaptateurs (si besoin) aux tubes en cuivre 3/4" d'une longueur appropriée. Appliquer un ruban d'étanchéité sur le filetage et raccorder la tuyauterie aux sorties de la valve de la baignoire et de la douche.



## 5. Installation de valve dos à dos

- Installer les deux valves en suivant les instructions.
- Les alimentations à l'une des valves seront inversées.
- Retirer le renfort de plâtre, l'ensemble capuchon et le collier de la valve inversée.
- Pivoter l'ensemble capuchon et collier de 180° (languette vers le bas). Rassembler et serrer les vis.
- Réinstaller le renfort en plâtre.

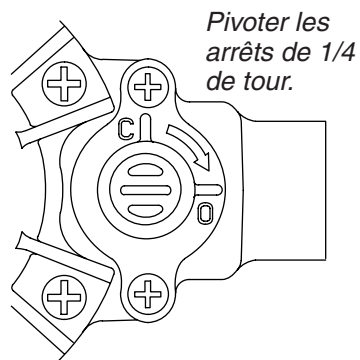




## 7. Compléter l'installation

- Si le régulateur de pression (PBU) est retiré et réinstallé, vérifier le bon état des deux joints d'étanchéité d'entrée. S'ils sont endommagés, les remplacer par les joints additionnels inclus. Lubrifier les joints en utilisant la capsule fournie.
- Pour réinstaller le régulateur de pression, l'enfoncer dans la valve à la position initiale d'installation illustrée. S'assurer que les joints PBU ne touchent pas les orifices d'entrée/sortie pendant l'installation initiale car leurs rebords rugueux pourraient endommager les joints.
- Pivoter le régulateur de pression vers la gauche en appuyant fermement, jusqu'à loger l'unité dans les entailles à la base de la valve. Il y aura un clic notable lorsque le régulateur PBU repose correctement. Le régulateur de pression PBU ne devrait pas pivoter s'il repose correctement.

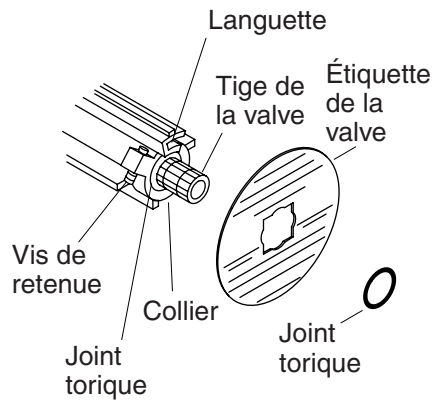




*Pivoter les  
arrêts de 1/4  
de tour.*

## 8. Vérification de l'installation

- Installer des capuchons sur les mamelons temporaires de la baignoire et de la douche.
- Ouvrir les alimentations d'eau chaude et froide et vérifier s'il y a des fuites.
- Retirer les capuchons des mamelons temporaires.
- Retirer le renfort en plâtre.
- Tourner la tige de la valve sur la position "On" et faire fonctionner le contrôle selon un cycle d'opération. Vérifier s'il y a des fuites.
- Pour installations de baignoire et de douche, vérifier le système, depuis le bec jusqu'à la pomme de douche.
- Fermer la valve.
- Si la valve est munie d'écrou d'arrêt, tourner les deux complètement vers la droite.
- Ouvrir le robinet et vérifier si l'eau ne coule pas.
- Fermer la valve et pivoter les deux arrêts complètement vers la gauche.
- Réinstaller le renfort en plâtre.



## 9. Réglage de la température d'eau

**⚠ ATTENTION : Risque de blessures corporelles.** La température de l'eau ne devrait jamais être supérieure à 120° F (49° C).

**REMARQUE :** Ne pas retirer le joint torique ou le collier pour le moment. Retirer le joint torique changerait le réglage d'usine de la température maximale de l'eau.

- Tourner la valve vers la droite à la position ouverte et laisser couler l'eau chaude pendant quelques minutes. Placer un thermomètre dans le courant d'eau et vérifier la température.
- Pour **de petits changements de température**, ajuster la vis de serrage, et re-vérifier la température d'eau.
- Pour **de grands changements de température**, retirer le joint torique et le collier de la tige de la valve. Tourner lentement la tige de la valve jusqu'à atteindre la température maximale désirée.
- Réinstaller le collier sur la tige de la valve de manière à placer la vis de retenue contre la languette.
- Réinstaller le joint torique, tourner la tige de la valve vers la gauche pour arrêter l'eau.
- Vérifier de nouveau la température de l'eau.
- Réinstaller la garniture du mitigeur.
- Compléter l'information sur l'étiquette de la valve (si fournie).

# Guía de instalación

## Válvula reguladora de presión

### INSTRUCCIONES IMPORTANTES

#### LÉALAS Y GUÁRDELAS PARA EL CLIENTE



**ADVERTENCIA:** Riesgo de quemaduras u otras lesiones graves.

- Antes de terminar la instalación, el instalador debe ajustar la temperatura máxima del agua en la válvula para reducir el riesgo de quemaduras, según la norma ASTM F 444.
- No instale llaves de paso en ninguna de las salidas de esta válvula. La instalación de tales dispositivos puede producir contracorriente en la válvula y afectar la temperatura del agua.
- Los factores que cambian la temperatura del agua suministrada a la válvula, tales como los cambios de temperatura debido a las estaciones del año y el mantenimiento o reemplazo del calentador de agua, afectarán la temperatura máxima del agua suministrada por la válvula y pueden causar quemaduras. La válvula reguladora de presión **no** compensará los cambios de temperatura del agua; ajuste la temperatura máxima del agua de esta válvula reguladora de presión cuando se produzcan tales cambios.
- La válvula reguladora de presión **no** compensará los cambios de temperatura del agua; ajuste la temperatura máxima del agua de esta válvula reguladora de presión cuando se produzcan tales cambios.
- Es posible que las válvulas reguladoras de presión no protejan contra las quemaduras si otros aparatos de limitación de la temperatura en el sistema de plomería no funcionan correctamente.

**El instalador tiene la responsabilidad de instalar la válvula y ajustar la temperatura máxima del agua de esta válvula reguladora de presión según las instrucciones.**

**Esta válvula cumple o excede las normas ANSI A112.18.1 y ASSE 1016.**

## INSTRUCCIONES IMPORTANTES (cont.)

Si usted no entiende las instrucciones de instalación o de ajuste de temperatura contenidas en este documento, desde los Estados Unidos llame a nuestro Departamento de Atención al Cliente, al **1-800-4-KOHLER**. Fuera de los Estados Unidos, comuníquese con su distribuidor.

**¡AVISO IMPORTANTE A LOS INSTALADORES!** Por favor, llene los espacios en blanco del cuadro de información de la Guía del usuario y en la etiqueta de la válvula. Guarde la Guía del usuario para referencia futura.

## Herramientas y materiales



## Gracias por elegir los productos de Kohler

Le agradecemos que haya elegido la calidad de Kohler. Dedique unos minutos para leer este manual antes de comenzar la instalación. En caso de problemas de instalación o de funcionamiento, no dude en contactarnos. Nuestros números de teléfono y nuestro sitio web se encuentran en la cubierta posterior de esta guía. Gracias nuevamente por escoger a Kohler.

## Antes de comenzar



**ADVERTENCIA: Riesgo de daños al producto.** En caso de utilizar esta válvula en una instalación de fibra de vidrio o acrílica, utilice el kit de instalación en paredes delgadas (88526).



**PRECAUCIÓN: Riesgo de daños al producto.** Esta válvula tiene componentes plásticos y de goma. Al soldar, no aplique calor excesivo al cuerpo de la válvula.

## Antes de comenzar (cont.)



**PRECAUCIÓN: Riesgo de daños al producto.** No aplique fundentes ni ácidos directamente en la válvula, pues se pueden producir daños.



**PRECAUCIÓN: Riesgo de daños al producto.** No aplique lubricantes derivados del petróleo a los componentes de la válvula, pues se pueden causar daños.

**¡IMPORTANTE!** El instalador tiene la responsabilidad de instalar la válvula y ajustar la temperatura máxima del agua según las instrucciones.

- Cumpla con todos los códigos locales de plomería y de construcción.
- Esta válvula requiere una presión mínima de funcionamiento de 15 psi (103,4 kPa).
- La presión del agua cierra la válvula. No fuerce la manija en ninguna dirección. Para cerrar la válvula, gire suavemente a la posición cerrada.
- Antes de instalar la válvula, haga circular agua por las tuberías para limpiarlas.
- Si las condiciones de entrada difieren de las usadas durante el calibrado en fábrica, quizás sea necesario volver a calibrar la válvula una vez instalada.
- No utilice tuberías de plástico entre la válvula y el surtidor. Kohler recomienda utilizar tubos de cobre de 3/4". No se recomienda usar tubos de hierro.
- Esta válvula no tiene un aspirador integral. En las instalaciones que emplean un surtidor desviador de bañera, se debe instalar un codo con dos salidas (K-9663) y un aspirador integral entre la válvula y el surtidor de bañera. Si estas válvulas mezcladoras termostáticas se instalan sin aspirador, el agua fluirá simultáneamente por la ducha y por el surtidor de la bañera.
- Kohler Co. se reserva el derecho de modificar el diseño de los productos sin previo aviso, tal como se especifica en la lista de precios.

## 1. Prepare el sitio

**¡IMPORTANTE!** Si la bañera ya está instalada, cúbrala para evitar dañar la superficie.

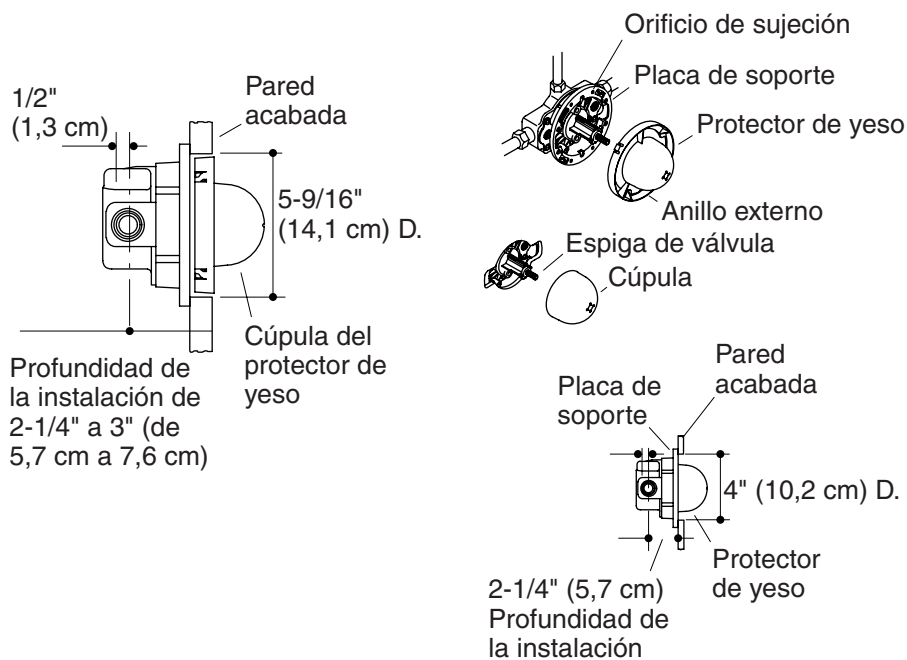
### Tendido de tuberías

**Prepare el sitio (cont.)**

- Cierre el suministro principal de agua.
- Instale o cambie de lugar los suministros según sea necesario.

**Estructura de soporte**

- Determine el lugar de instalación de la válvula e instale la estructura de soporte.



## 2. Termine la pared acabada



**PRECAUCIÓN: Riesgo de daños al producto.** Esta válvula contiene componentes plásticos y de goma que pueden sufrir daños si se aplica soldadura directamente en el cuerpo de la válvula.



**PRECAUCIÓN: Riesgo de daños al montaje de la válvula K-306-KS.** Al emplear la válvula HiFlow K-306-KS en una instalación de fibra de vidrio o acrílica, utilice el Juego de instalación de paredes delgadas (88526).

**NOTA:** Las instalaciones en paredes gruesas consisten normalmente en azulejos, yeso, mármol o materiales similares. Las instalaciones de paredes delgadas suelen ser de fibra de vidrio o acrílico.

**NOTA:** No ajuste la temperatura máxima del agua en este momento.

### Instalación en paredes gruesas

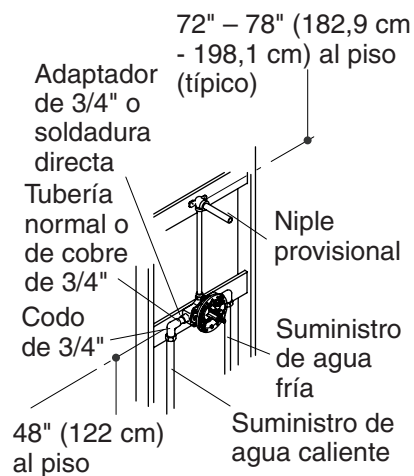
### **Termine la pared acabada (cont.)**

- Haga un orificio de 5-9/16" (14,1 cm) de diámetro en el material de la pared. La superficie delantera del protector de yeso debe estar a ras de la pared acabada.
- Termine la pared acabada.
- No retire el protector de yeso hasta que se le indique.

### **Instalación en paredes delgadas**

- Retire el protector de yeso de la placa de soporte.
- Gire la cúpula del protector de yeso para separarla del anillo externo. Deseche el anillo externo.
- Deslice la cúpula sobre la espiga de la válvula.
- Haga un orificio de 4" (10,2 cm) de diámetro en el material de la pared.
- Perfore los agujeros para las llaves de paso (de estar incluidas), usando los orificios en la placa de soporte como guía.
- Fije la placa de soporte a la parte posterior del material de la pared.
- No retire la cúpula hasta que se le indique.



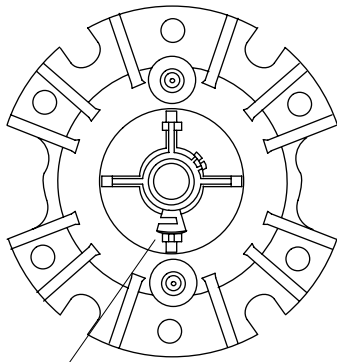


### 3. Instale la válvula - Una sola cabeza de ducha

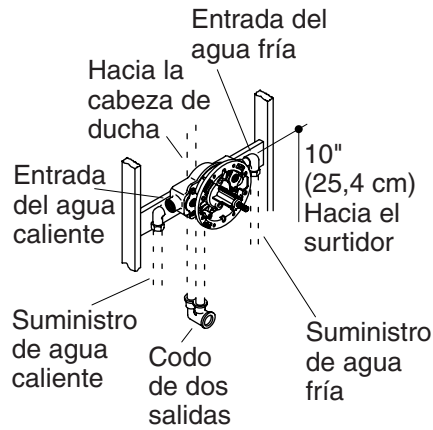
- Instale la válvula en la estructura de soporte, de manera que la marca "UP" de la válvula esté orientada hacia arriba.
- Conecte los suministros de agua al cuerpo de la válvula usando codos, tubos de cobre de 3/4" y adaptadores (de ser necesario). Utilice cinta selladora de roscas en todas las conexiones roscadas.

**¡IMPORTANTE!** Fije la tubería a la estructura de postes de madera.

- Provisionalmente instale un niple de 1/2" en el codo de la ducha para que sobresalga al menos 2" (5,1 cm) de la pared acabada.



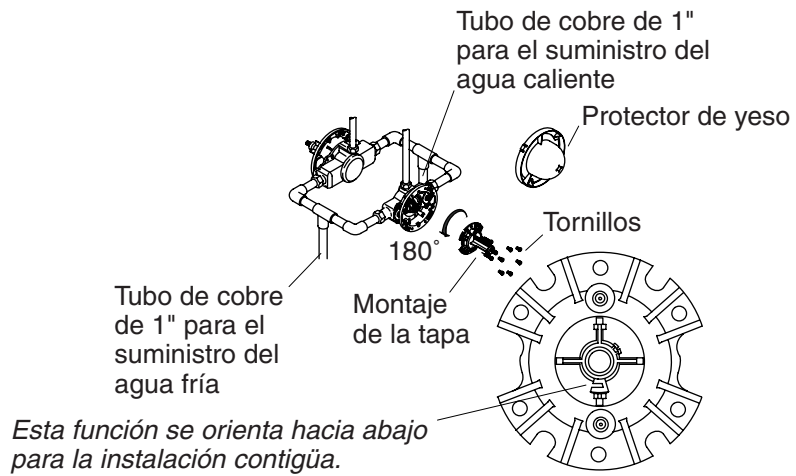
*Esta función se orienta hacia abajo para la instalación de la bañera/ducha.*



#### 4. Instale la válvula - aplicación de bañera/ducha

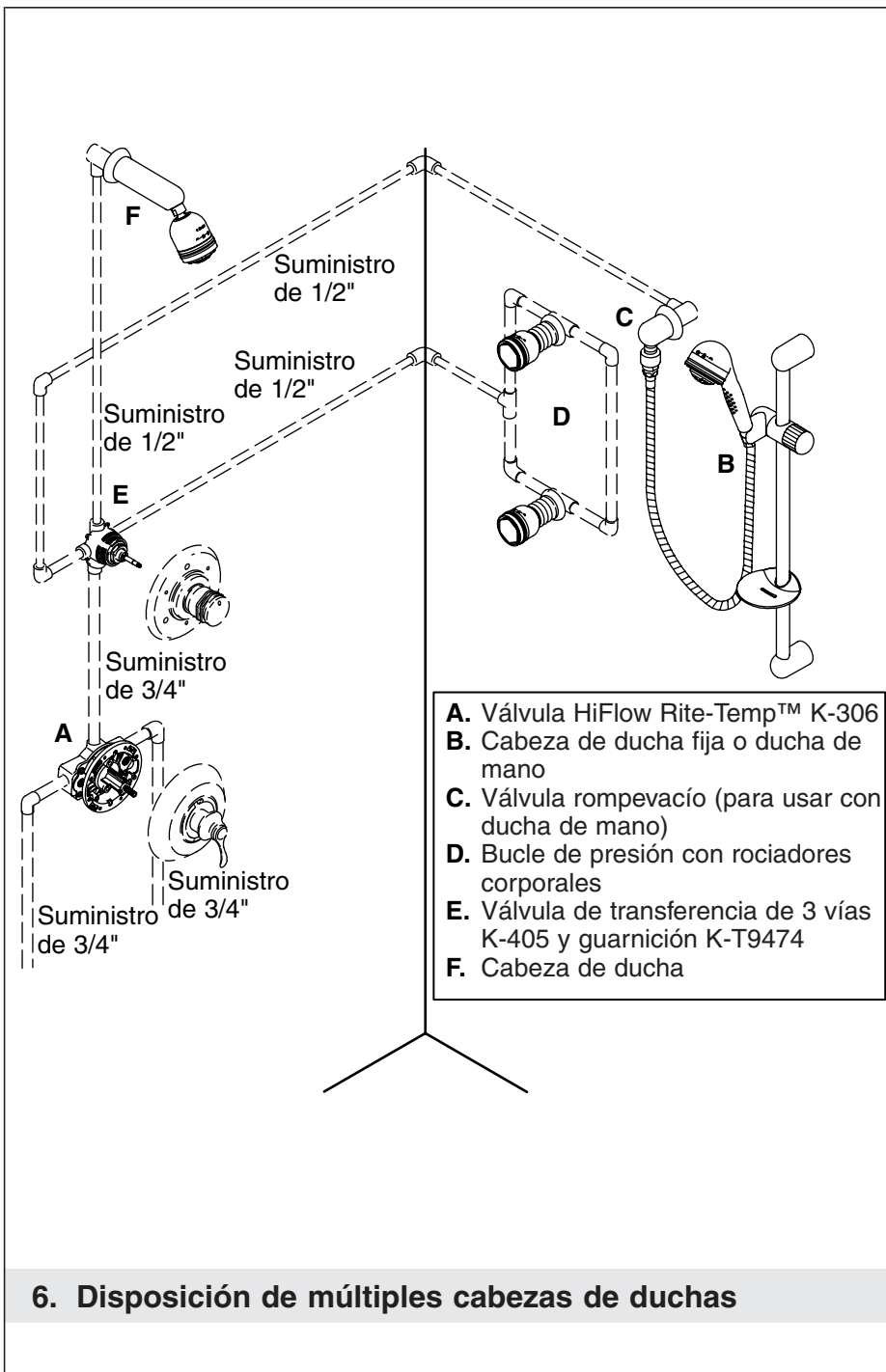
**NOTA:** En las instalaciones que empleen un surtidor desviador de bañera y una cabeza de ducha, instale un codo de dos salidas (K-9663) entre la válvula y el surtidor.

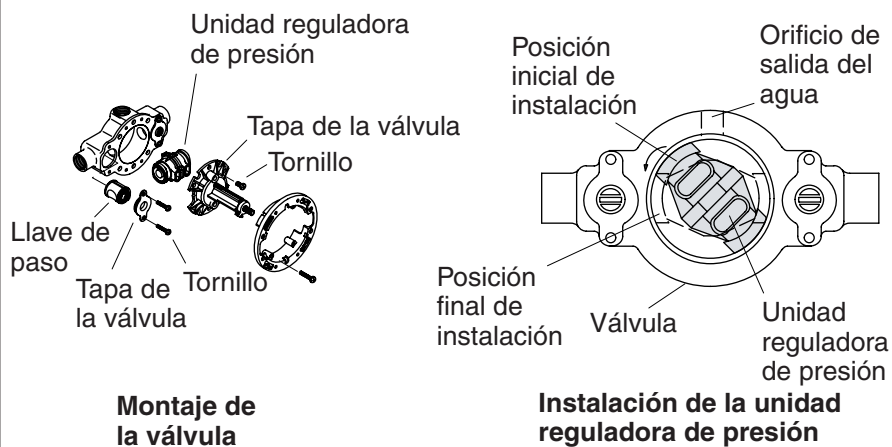
- Instale la válvula en la estructura de soporte, de manera que la marca "UP" de la válvula esté orientada hacia arriba.
- Si el suministro del agua caliente está conectado a la entrada de agua fría, el montaje de la tapa debe girarse 180° para asegurar la orientación adecuada; consulte la ilustración detallada que muestra una rotación de 180° de la tapa.
- Instale codos y adaptadores (de ser necesario) al tubo de cobre de 3/4" de la longitud apropiada. Aplique cinta selladora de roscas y conecte la tubería a la salidas de la válvula para la bañera y la ducha.



## 5. Instalación contigua de válvulas

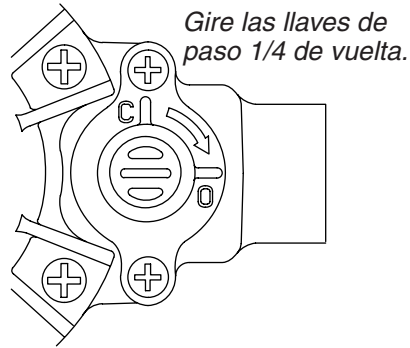
- Instale ambas válvulas según las instrucciones de instalación de la válvula.
- El suministro de una de las válvulas quedará invertido.
- Retire el protector de yeso, la tapa, el montaje de la tapa y el collarín de la válvula con las conexiones del suministro invertidas.
- Gire el montaje de la tapa y el collarín 180° (con la lengüeta hacia abajo). Vuelva a montarlos y apriete bien los tornillos.
- Vuelva a instalar el protector de yeso.





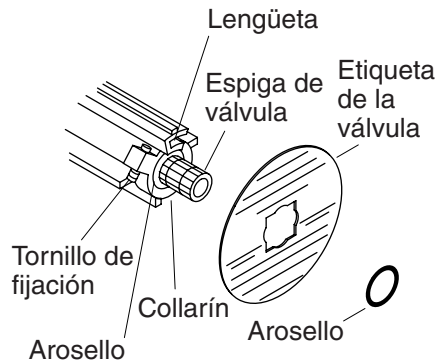
## 7. Termine la instalación

- Si se desmonta y reinstala la unidad reguladora de presión (PBU), revise los dos sellos de entrada. En caso de estar dañados, cámbielos por los sellos adicionales incluidos. Lubrique los sellos con la cápsula incluida.
- Para volver a instalar la unidad reguladora de presión, presiónela sobre la válvula, en la posición inicial de instalación ilustrada. Verifique que la unidad reguladora de presión no toque los orificios de entrada o salida, durante la instalación inicial ya que los bordes cortantes pueden dañar los sellos.
- Gire hacia la izquierda la unidad reguladora de presión mientras aplica presión hacia abajo, hasta que se asiente en las muescas de la parte inferior de la válvula. Cuando la válvula se asiente correctamente, se escuchará un clic. Una vez asentada correctamente, la unidad reguladora de presión no debe girar.



## 8. Verificación de la instalación

- Instale tapas en los niples provisionales de la bañera y la ducha.
- Abra el suministro de agua fría y caliente, y verifique que no haya fugas.
- Retire las tapas de los niples provisionales.
- Retire el protector de yeso.
- Gire la espiga de la válvula a la posición abierta "On", y haga funcionar el control en todo su rango. Verifique que no haya fugas.
- En las instalaciones de bañera y de ducha, verifique que el desviador desvíe el agua del surtidor a la cabeza de ducha.
- Cierre la válvula.
- Si la válvula tiene llaves de paso, gire los ajustes de ambas llaves de paso completamente hacia la derecha.
- Abra la válvula y verifique que no circule agua.
- Cierre la válvula y gire ambas llaves de paso completamente hacia la izquierda.
- Vuelva a instalar el protector de yeso.



## 9. Ajuste de la temperatura del agua

**⚠ PRECAUCIÓN: Riesgo de lesiones personales.** La temperatura del agua nunca debe ajustarse a más de 120°F (49°C).

**NOTA:** No retire el arosello (O-ring) ni el collarín en este momento. Si quita el arosello (O-ring) y el collarín, cambiará la temperatura máxima del agua establecida en fábrica.

- Gire la válvula a la derecha, a la posición completamente abierta, y deje correr el agua caliente durante varios minutos. Coloque un termómetro en el chorro de agua y verifique la temperatura.
- Para **cambios menores de la temperatura del agua**, ajuste el tornillo de fijación y vuelva a verificar la temperatura del agua.
- Para **cambios mayores de la temperatura del agua**, quite el arosello (O-ring) y el collarín de la espiga de válvula. Gire lentamente la espiga de válvula hasta obtener la temperatura máxima deseada del agua.
- Vuelva a instalar el collarín en la espiga de válvula colocando el tornillo de fijación contra el lado de la lengüeta.
- Vuelva a instalar el arosello (O-ring) y gire la espiga a la izquierda para cerrar el suministro de agua.
- Vuelva a verificar la temperatura del agua.
- Vuelva a instalar la guarnición de la válvula mezcladora.
- Llene la información en la etiqueta de la válvula (si se ha provisto).

**USA: 1-800-4-KOHLER**  
**Canada: 1-800-964-5590**  
**México: 001-877-680-1310**

**[kohler.com](http://kohler.com)**

THE BOLD LOOK  
OF **KOHLER**®

**©2006 Kohler Co.**

1012679-2-C