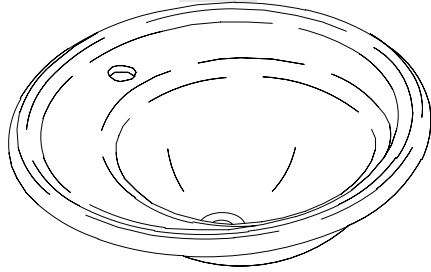


Installation Guide

Lavatory

K-2822



M product numbers are for Mexico (i.e. K-12345**M**)
Los números de productos seguidos de
M corresponden a México (e.j.
K-12345**M**)
Français, page "Français-1"
Español, pagina "Español-1"

1018372-2-B

THE BOLD LOOK
OF **KOHLER**®

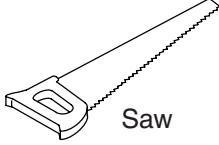
Thank You For Choosing Kohler Company

We appreciate your commitment to Kohler quality. Please take a few minutes to review this manual before you start installation. If you encounter any installation or performance problems, please don't hesitate to contact us. Our phone numbers and website are listed on the back cover. Thanks again for choosing Kohler Company.

Tools and Materials



Tape Measure



Saw



Drill



Adjustable Wrench



Claw Hammer

Plus:

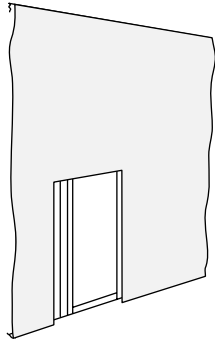
- 2x4's
- 2x10
- Nails/screws as needed
- 3/4" Plywood

Before You Begin

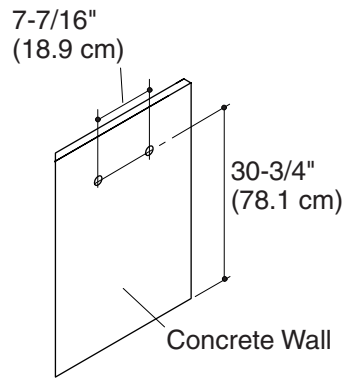


CAUTION: Risk of personal injury. Cast iron lavatories are extremely heavy. Wear appropriate safety equipment when installing this product.

- Observe all local plumbing codes.
- Prior to installation, unpack the new lavatory and inspect for damage. Return the lavatory to the protective carton until installation.
- Inspect the drain supply tubing. Replace if necessary.
- These instructions are for installing the lavatory to wood frame construction. For other installations, supply suitable bracing and fastening devices of sufficient size and strength.
- The walls and floor must be square, plumb, and level.
- If possible, assemble the drain to the lavatory before installing the lavatory.
- Other tools and materials may be required for your particular installation.
- Kohler Co. reserves the right to make revisions in the design of products without notice, as specified in the Price Book.



Existing Construction



Poured Concrete

1. Preparation

Existing Construction

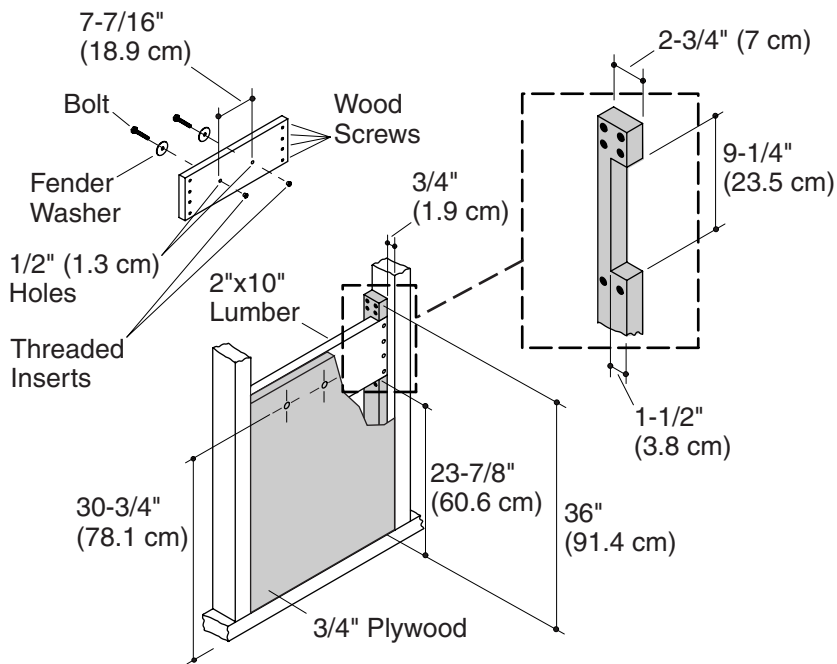
- Remove the existing finished wall and wallboard materials from a 36" (91.4 cm) (H) x 24" (61 cm) (W) area at the installation location. Make sure the existing framing is sound and secure. Repair as needed.

New Construction

- Use 2x4 lumber to construct suitable stud framing for the installation.

Poured Concrete Construction

- Measure, level, and draw a pencil line across the concrete surface at a height of 30-3/4" (78.1 cm) from the finished floor. Mark two bolt hole locations 7-7/16" (18.9 cm) apart on the pencil line.
- Drill 3/8" (1 cm) holes in the concrete at the marked locations. Install the concrete anchors included.
- Continue to the "Install the Lavatory" section.



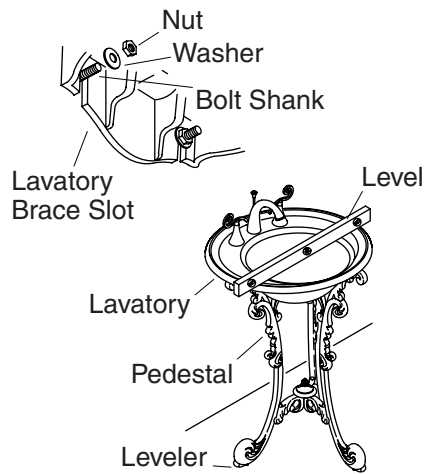
2. Construct the Supports

NOTE: The following steps assume 2x4 stud framing is nominal 3-1/2" (8.9 cm) x 1-1/2" (3.8 cm). Make appropriate rip cut modifications as necessary for other sized lumber.

- Cut two 2x4 support studs to 36" (91.4 cm). Rip cut these support studs so they are 2-3/4" (7 cm) deep.
- Measure and cut a 1-1/2" (3.8 cm) x 9-1/4" (23.5 cm) notch in each support stud so the bottom of the notch is 23-7/8" (60.6 cm) from the bottom of each support stud.
- Position the support studs so a 3/4" (1.9 cm) offset exists between the front edge of the stud framing and the support studs.
- Use nails or screws (not provided) of sufficient size and quantity, and securely fasten the support studs to the stud framing. Space the fasteners carefully in rows, and include a row to within 1" (2.5 cm) of both the top and bottom of the notch.
- Measure and cut a piece of 2x10 to fit securely into the notch in the support studs. Cut the 2x10 so it extends to both stud frame sections, as shown. Temporarily fit the 2x10 into the notch.

Construct the Supports (cont.)

- Measure and cut the 3/4" plywood to 36" (91.4 cm) (H) and rip to the length of the 2x10, ensuring the plywood will sit flush with the existing studs. Temporarily fit the plywood over the 2x10.
- Measure, level, and draw a pencil line across the plywood with a pencil at a height of 30-3/4" (78.1 cm) from the finished floor. Mark two bolt hole locations 7-7/16" (18.9 cm) apart on the pencil line.
- Use a 1/2" drill to carefully drill through the plywood and 2x10 at the marked bolt hole locations.
- Remove the plywood and 2x10 from the support studs
- Fit the threaded inserts into the bolt holes in the 2x10 from the front. Assemble the fender washers to the bolts, and thread the bolts into the threaded inserts from the back. Securely wrench tighten the bolts to the threaded inserts.
- Fit the 2x10 assembly into the notches in the support studs so the bolt shanks face outward. Use minimum 2-1/2" (6.4 cm) wood screws (not provided) to secure the 2x10 to the support studs. Use four wood screws in each end, and space the screws no more than 2-1/2" (6.4 cm) apart.
- Use wood screws (not provided) of sufficient size and quantity to securely fasten the plywood to the support studs, ensuring that the bolt shanks pass through the holes in the plywood.
- Install the water supply and drain lines.
- Install the wallboard and finished wall materials according to the established installation procedures.



3. Install the Lavatory



CAUTION: Risk of personal injury or product damage. Cast iron lavatories are very heavy. Get help lifting the lavatory into place.



CAUTION: Risk of personal injury or product damage. You must install this lavatory to either a poured concrete wall or a stud wall reinforced exactly as described in the "Prepare the Site" section of this instruction.

- Install the faucet and drain to the lavatory according to the manufacturer's instructions.

Wall-Mount Bracket Installations

- With help, carefully lift the lavatory onto the bolt shanks. Start the washers and nuts on the bolt shanks. Level the lavatory, then securely wrench tighten the nuts.

Table or Pedestal Installations

- Move the assembled table or pedestal (sold separately) into position. Refer to the installation instructions included with the table or pedestal.
- With help, carefully lift the lavatory onto the table or pedestal so the slots in the lavatory brace fit over the bolt shanks. Start the washers and nuts on the bolt shanks, but do not tighten securely at this time.
- Make sure the lavatory is level. Adjust the table or pedestal levelers as needed.

Install the Lavatory (cont.)

- Securely wrench tighten the nuts.
- Connect and tighten the trap to the drain, and complete the water supply connections to the faucet according to the instructions packed with the faucet.
- Run water into the lavatory and check for leaks.
- Clean up with a non-abrasive cleaner.

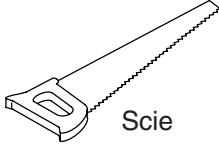
Guide d'Installation

Lavabo

Outils et matériels



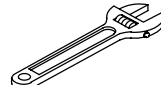
Mètre
ruban



Scie



Perceuse



Clé à molette



Marteau de
charpentier

Plus:

- 2x4
- 2x10
- Clous/vis au besoin
- Contreplaqué de 3/4"

Merci d'avoir choisi la compagnie Kohler

Nous apprécions votre engagement envers la qualité Kohler. Veuillez prendre s'il vous plaît quelques minutes pour lire ce manuel avant de commencer l'installation. Ne pas hésiter à nous contacter en cas de problème d'installation ou de performance. Nos numéros de téléphone et notre adresse du site internet sont au verso. Merci encore d'avoir choisi la compagnie Kohler.

Avant de commencer

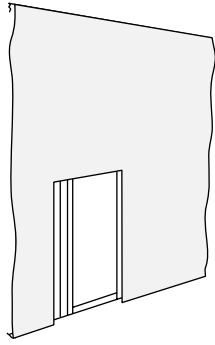


ATTENTION : Risque de blessures corporelles. Les lavabos en fonte sont très lourds. Utiliser l'équipement de sécurité nécessaire lors de l'installation de ce produit.

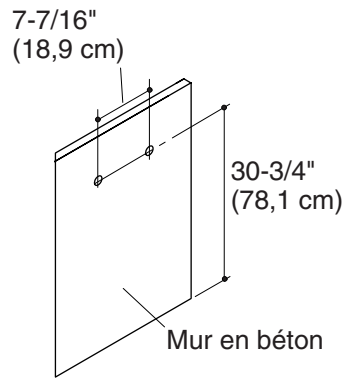
- Respecter tous les codes de plomberie locaux.
- Avant l'installation, déballer le nouveau lavabo et l'examiner pour en déceler tout dommage. Remettre le lavabo dans l'emballage de protection jusqu'à l'installation.
- Inspecter la tuyauterie d'alimentation du drain. Remplacer si nécessaire.
- Ces instructions sont pour l'installation d'un lavabo sur une construction du cadrage en bois. Pour d'autres installations, fournir un renforcement approprié et des dispositifs de fixation de dimension et résistance suffisantes.

Avant de commencer (cont.)

- Les murs et le sol doivent être d'équerre, d'aplomb, et nivelés.
- Si possible, assembler le drain au lavabo avant d'installer celui-ci.
- D'autres outils et matériels peuvent être nécessaires pour cette installation.
- Kohler Co. se réserve le droit d'apporter toutes modifications sur le design des produits et ceci sans préavis, tel que spécifié dans le catalogue des prix.



Construction existante



Béton coulé

1. Préparation

Construction existante

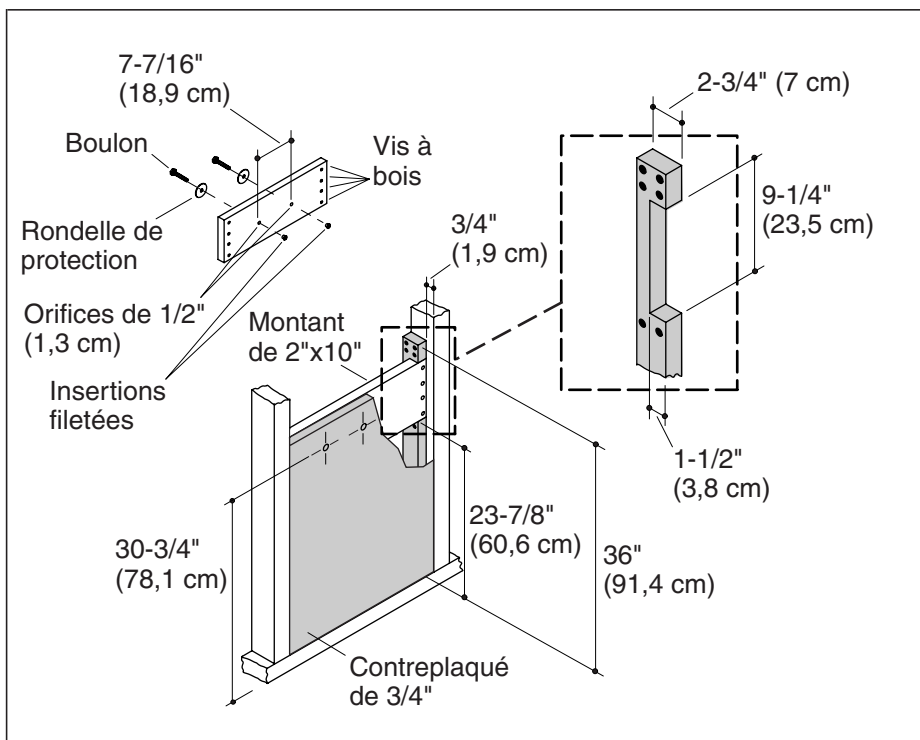
- Retirer 36" (91,4 cm) (H) x 24" (61 cm) (L) du mur fini et matériaux du mur, à l'emplacement de l'installation. S'assurer que le cadre soit solide et bien fixé. Réparer au besoin.

Nouvelle construction

- Construire le cadre appropriée avec des montants de 2x4.

Construction en béton coulé

- Mesurer, niveler et tracer une ligne au crayon d'un côté à l'autre de la surface en béton à une hauteur de 30-3/4" (78,1 cm) par rapport au sol fini. Marquer l'emplacement de deux orifices de boulon à 7-7/16" (18,9 cm) l'un de l'autre, sur la ligne tracée au crayon.
- Percer des orifices de 3/8" (1 cm) aux emplacements marqués. Installer les dispositifs d'ancrage pour béton inclus.
- Continuer à la section "Installer le lavabo".



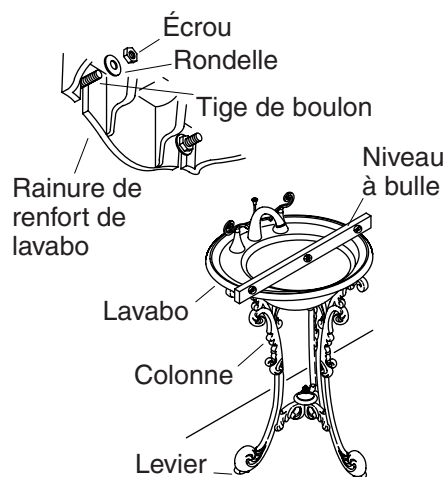
2. Construire les supports

REMARQUE : Les étapes suivantes se basent sur un cadrage de montant de 2x4 nominal de 3-1/2" (8,9 cm x 1-1/2" (3,8 cm). Faire les modifications nécessaires pour les montants de dimensions différentes.

- Couper deux montants de 2x4 de renfort à 36" (91,4 cm) de longueur. Faire une coupe des montants de renfort de 2-3/4" (7 cm) de profondeur.
- Mesurer et couper une encoche de 1-1/2" (3,8 cm) x 9-1/4" (23,5 cm) sur chaque montant de renfort, de façon à ce que chaque encoche soit à 23-7/8" (60,6 cm) de hauteur par rapport à la base de chaque montant de renfort.
- Positionner les montants de renfort de façon à ce qu'il y ait un dégagement de 3/4" (1,9 cm) entre le bord vant de le cadre en montants et les montants de renfort.
- Utiliser des clous ou des vis (non fournis) des dimensions appropriées pour assujettir les montants de renfort à le cadre. Écarter les dispositifs d'ancrage soigneusement, et inclure une rangée à 1" (2,5 cm) par rapport au dessus et dessous de l'encoche.

Construire les supports (cont.)

- Mesurer et couper une pièce de montant de 2x10 capable de s'adapter à l'encoche sur les montants de renfort. Couper le montant de 2x10 pour qu'il s'étende contre les deux sections de le cadre, tel qu'illustré. Positionner temporairement le montant de 2x10 dans l'encoche.
- Mesurer et couper le contre-plaqué de 3/4" à 36" (91,4 cm) (H) et arracher sur la longueur du 2x10, s'assurant que le contre-plaqué repose de manière égale sur les montants existants. Ajuster temporairement sur le 2x10.
- Mesurer, niveler et tracer une ligne au crayon d'un côté à l'autre du contreplaqué à une hauteur de 30-3/4" (78,1 cm) du sol fini. Marquer l'emplacement de deux orifices de boulon à 7-7/16" (18,9 cm) l'un de l'autre, sur la ligne tracée au crayon.
- Utiliser une mèche de 1/2" pour percer délicatement dans le contreplaqué et le 2x10 aux emplacements d'orifice de boulon marqués.
- Retirer le contreplaqué et le 2x10 des montants du support.
- Placer les douilles taraudées dans les orifices de boulon, sur le montant de 2x10. Visser les rondelles de protection aux boulons, puis visser les boulons sur les douilles taraudées. Fixez les boulons aux douilles taraudées à l'aide d'une clé.
- Placer l'ensemble de montant de 2x10 sur les encoches des montants de renfort, de façon à ce que les tiges de boulon soient orientées vers l'extérieur. Utiliser des vis à bois d'un minimum de 2-1/2" (6,4 cm) (non inclus) pour assujettir le montant de 2x10 aux montants de renfort. Utiliser quatre vis à bois de chaque côté, et écarter les vis à une distance maximale de 2-1/2" (6,4 cm) l'une de l'autre.
- Utiliser des vis à bois (non fournies) de tailles et en quantités suffisantes pour bien fixer le contreplaqué aux montants du support, s'assurant que les manches de boulon passent dans les orifices du contreplaqué.
- Installer l'alimentation d'eau et les lignes du drain.
- Installer les matériaux du mur fini en respectant les méthodes d'installation établies.



3. Installer le lavabo



ATTENTION : Risque de blessure corporelle ou d'endommagement du produit. Les lavabos en fonte sont très lourds. Demander de l'assistance pour soulever et mettre en place ce lavabo.



ATTENTION : Risque de blessure corporelle ou d'endommagement du produit. Il faut installer ce lavabo soit sur un mur en béton coulé, soit sur un mur à montant renforcé tel que décrit dans la section "Préparer le site" de cette instruction.

- Installer le robinet et le drain au lavabo conformément aux instructions du fabricant.

Installations support mural

- Avec de l'aide, placer soigneusement le lavabo sur les tiges de boulon. Visser les rondelles et écrous de laiton sur les boulons. Mettre le lavabo de niveau, puis assujettir les écrous avec une clé.

Installation sur meuble ou sur colonne

- Déplacer la table assemblée ou la colonne (vendues séparément) en position. Se référer aux instructions d'installation incluses avec la table ou avec la colonne.
- Avec de l'aide, positionnez le lavabo sur le meuble ou sur la colonne, de façon à ce que les rainures du renfort de lavabo s'ajustent sur les tiges des boulons. Visser les rondelles et les écrous sur les tiges de boulon, sans serrer complètement.
- Vérifier que le lavabo soit nivelé. Réglez les patins ajustables du meuble ou de la colonne au besoin.

Installer le lavabo (cont.)

- Serrer les écrous à fond au moyen de la clé à molette.
- Connecter et serrer le siphon au drain, puis terminer les connexions d'alimentation d'eau au robinet selon les instructions emballées avec le robinet.
- Laisser couler l'eau dans le lavabo et vérifier s'il y a des fuites.
- Nettoyer avec un agent nettoyant non-abrasif.

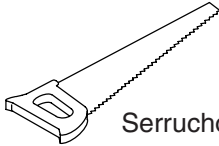
Guía de instalación

Lavabo

Herramientas y materiales



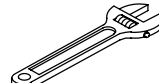
Cinta para medir



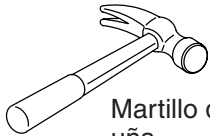
Serrucho



Taladro



Llave ajustable



Martillo de uña

Más:

- Postes de 2x4
- Postes de 2x10
- Clavos/tornillos según sea necesario
- Madera contrachapada de 3/4"

Gracias por elegir los productos Kohler

Le agradecemos que haya elegido la calidad de Kohler. Dedique unos minutos para leer este manual antes de comenzar la instalación. En caso de problemas de instalación o de funcionamiento, no dude en contactarnos. Nuestros números de teléfono y nuestro sitio web se encuentran en la cubierta posterior de esta guía. Gracias nuevamente por escoger a Kohler.

Antes de comenzar

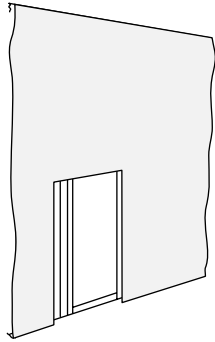


PRECAUCIÓN: Riesgo de lesiones personales. Los lavabos de hierro fundido son sumamente pesados. Utilice el equipo de seguridad apropiado al instalar este producto.

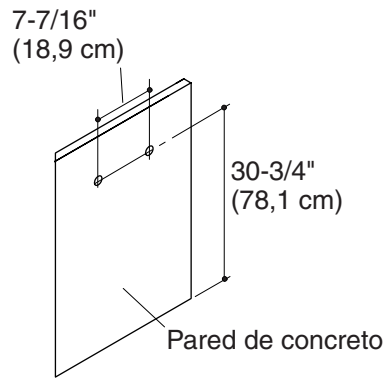
- Cumpla con todos los códigos locales de plomería.
- Antes de la instalación, desembale el lavabo nuevo y verifique que no esté dañado. Vuelva a colocar el lavabo en la caja protectora hasta el momento de la instalación.
- Examine las tuberías de suministro y desagüe. Reemplace de ser necesario.
- Estas instrucciones son para instalar el lavabo en una estructura de madera. Para otras instalaciones, provea el refuerzo adecuado y los herrajes de suficiente tamaño y resistencia.

Antes de comenzar (cont.)

- Las paredes y el piso deben estar a escuadra, a plomo y a nivel.
- Si es posible, instale el desagüe antes de instalar el lavabo.
- Es posible que su instalación en particular requiera el uso de otras herramientas y materiales.
- Kohler Co. se reserva el derecho de modificar el diseño de los productos sin previo aviso, tal como se especifica en la lista de precios.



Construcción existente



Concreto vaciado

1. Preparación

Construcción existente

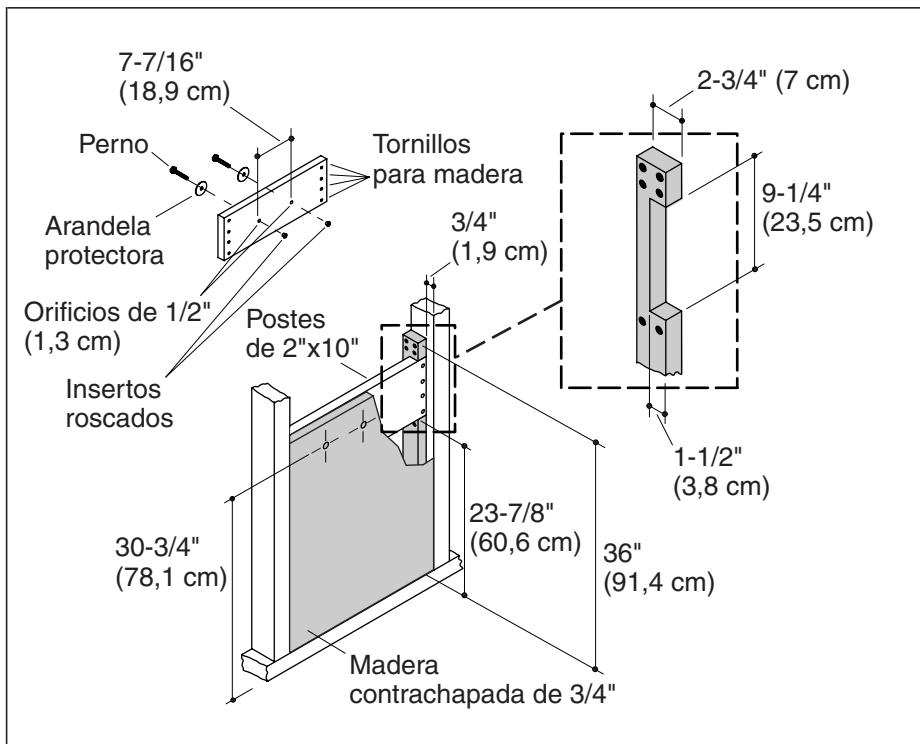
- Quite los materiales existentes de panel de yeso y la pared acabada de un área de 36" (91,4 cm) (Alto) x 24" (61 cm) (Ancho) en el lugar de instalación. Verifique que la estructura existente sea firme y segura. Repare según sea necesario.

Construcción nueva

- Utilice postes de 2x4 para construir la estructura de postes de madera adecuada para la instalación.

Construcción en concreto vaciado

- Mida, nivele y trace una línea de lápiz a través de la superficie de concreto a una altura de 30-3/4" (78,1 cm) a partir del piso acabado. Marque dos orificios para perno con una separación de 7-7/16" (18,9 cm) en la línea de lápiz.
- Taladre orificios de 3/8" (1 cm) en el concreto en los lugares marcados. Instale los anclajes para concreto provistos.
- Continúe en la sección "Instale el lavabo".



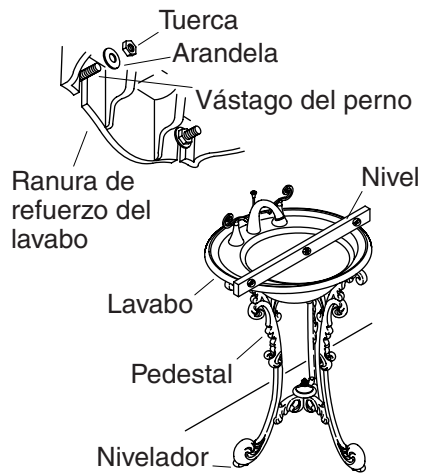
2. Construya los soportes

NOTA: Los pasos siguientes suponen que la estructura de postes de madera de 2x4 son nominales de 3-1/2" (8,9 cm) x 1-1/2" (3,8 cm). Haga los cortes necesarios a lo largo de la fibra de la madera en listones o postes de madera de otros tamaños.

- Corte dos postes de soporte de 2x4 a 36" (91,4 cm). Corte a lo largo de la fibra de la madera de manera los postes de soporte tengan 2-3/4" (7 cm) de profundidad.
- Mida y corte una muesca de 1-1/2" (3,8 cm) x 9-1/4" (23,5 cm) en cada poste de soporte, de manera que la parte inferior de la muesca esté 23-7/8" (60,6 cm) de la parte inferior de cada poste de soporte.
- Coloque los postes de soporte de manera que exista una separación de 3/4" (1,9 cm) entre el borde frontal de la estructura de postes y los postes de soporte.
- Utilice la cantidad necesaria de clavos o tornillos (no provistos) de suficiente tamaño y asegure los postes de soporte a la estructura de postes. Distribuya los herrajes a la misma distancia en filas e incluya una fila a 1" (2,5 cm) de la parte superior e inferior de la muesca.

Construya los soportes (cont.)

- Mida y corte una pieza de 2x10 que entre en la muesca de los postes de soporte. Corte la pieza de 2x10 de manera que se extienda hacia ambas secciones de la estructura de postes, tal como se ilustra. Encaje temporalmente la pieza de 2x10 en la muesca.
- Mida y corte la madera contrachapada de 3/4" a 36" (91,4 cm) (Altura) y corte a lo largo de la fibra de la madera al largo de 2x10, asegurándose de que la madera contrachapada quede al ras con los postes existentes. Temporalmente coloque la madera contrachapada sobre el poste de 2x10.
- Mida, nivele y trace una línea de lápiz a través de la madera contrachapada a una altura de 30-3/4" (78,1 cm) a partir del piso acabado. Marque dos orificios para perno con una separación de 7-7/16" (18,9 cm) en la línea de lápiz.
- Utilice una broca de 1/2" para taladrar con cuidado la madera contrachapada y el poste de 2x10 en los lugares marcados para los pernos.
- Retire la madera contrachapada y el poste de 2x10 de los postes de soporte
- Coloque los insertos roscados en los orificios para los pernos, en la pieza de 2x10, desde el frente. Desde atrás, ensamble las arandelas protectoras en los pernos y enrosque los pernos en los insertos roscados. Con una llave apriete bien los pernos a los insertos roscados.
- Encaje el montaje de 2x10 en las muescas de los postes de soporte, de manera que los vástagos de los pernos estén hacia afuera. Utilice tornillos para madera de 2-1/2" (6,4 cm) (no provistos) como mínimo, para fijar el poste de 2x10 a los postes de soporte. Utilice cuatro tornillos para madera en cada extremo y distribuya los tornillos con una separación no mayor de 2-1/2" (6,4 cm).
- Utilice la cantidad necesaria de tornillos para madera (no provistos) de suficiente tamaño para fijar la madera contrachapada a los postes de soporte, asegurando que los vástagos de los pernos pasen a través de los orificios en la madera contrachapada.
- Instale el suministro de agua y las líneas de desagüe.
- Instale el panel de yeso y el material de la pared acabada según los métodos establecidos para la instalación.



3. Instale el lavabo



PRECAUCIÓN: Riesgo de lesiones personales o daños al producto. Los lavabos de hierro fundido son muy pesados. Obtenga ayuda para colocar el lavabo en su lugar.



PRECAUCIÓN: Riesgo de lesiones personales o daños al producto. Este lavabo se debe instalar a una pared de concreto vaciado o a una pared reforzada de postes de madera, tal como se describe en la sección "Prepare el sitio" de estas instrucciones.

- Instale la grifería y el desagüe en el lavabo según las instrucciones del fabricante.

Instalaciones de soportes de montaje a la pared

- Con ayuda, levante con cuidado el lavabo y colóquelo sobre los vástagos de los pernos. Enrosque las arandelas y tuercas en los vástagos de los pernos. Alinee el lavabo y apriete bien las tuercas con una llave.

Instalaciones en mesa o pedestal

- Coloque la mesa ensamblada o el pedestal (se venden por separado) en su lugar. Consulte las instrucciones de instalación incluidas con la mesa o el pedestal.
- Con la ayuda de otra persona, con cuidado coloque el lavabo en la mesa o pedestal de manera que las ranuras del lavabo entren en los vástagos de los pernos. Enrosque las arandelas y las tuercas en los vástagos de los pernos, pero aún no apriete bien.
- Verifique que el lavabo esté a nivel. Ajuste los niveladores de la mesa o del pedestal según sea necesario.

Instale el lavabo (cont.)

- Apriete bien las tuercas con una llave.
- Conecte y apriete la trampa al desagüe y termine las conexiones del suministro de agua a la grifería, según las instrucciones incluidas con la grifería.
- Haga correr agua en el lavabo y verifique que no haya fugas.
- Limpie con un limpiador no abrasivo.

1018372-2-**B**

1018372-2-**B**

USA: 1-800-4-KOHLER
Canada: 1-800-964-5590
México: 001-877-680-1310

kohler.com

THE BOLD LOOK
OF **KOHLER**®

©2007 Kohler Co.

1018372-2-B