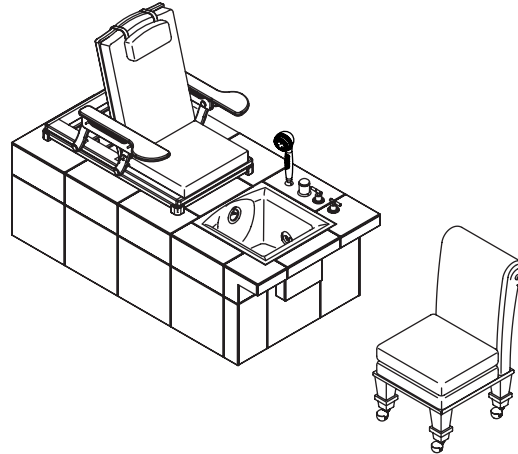


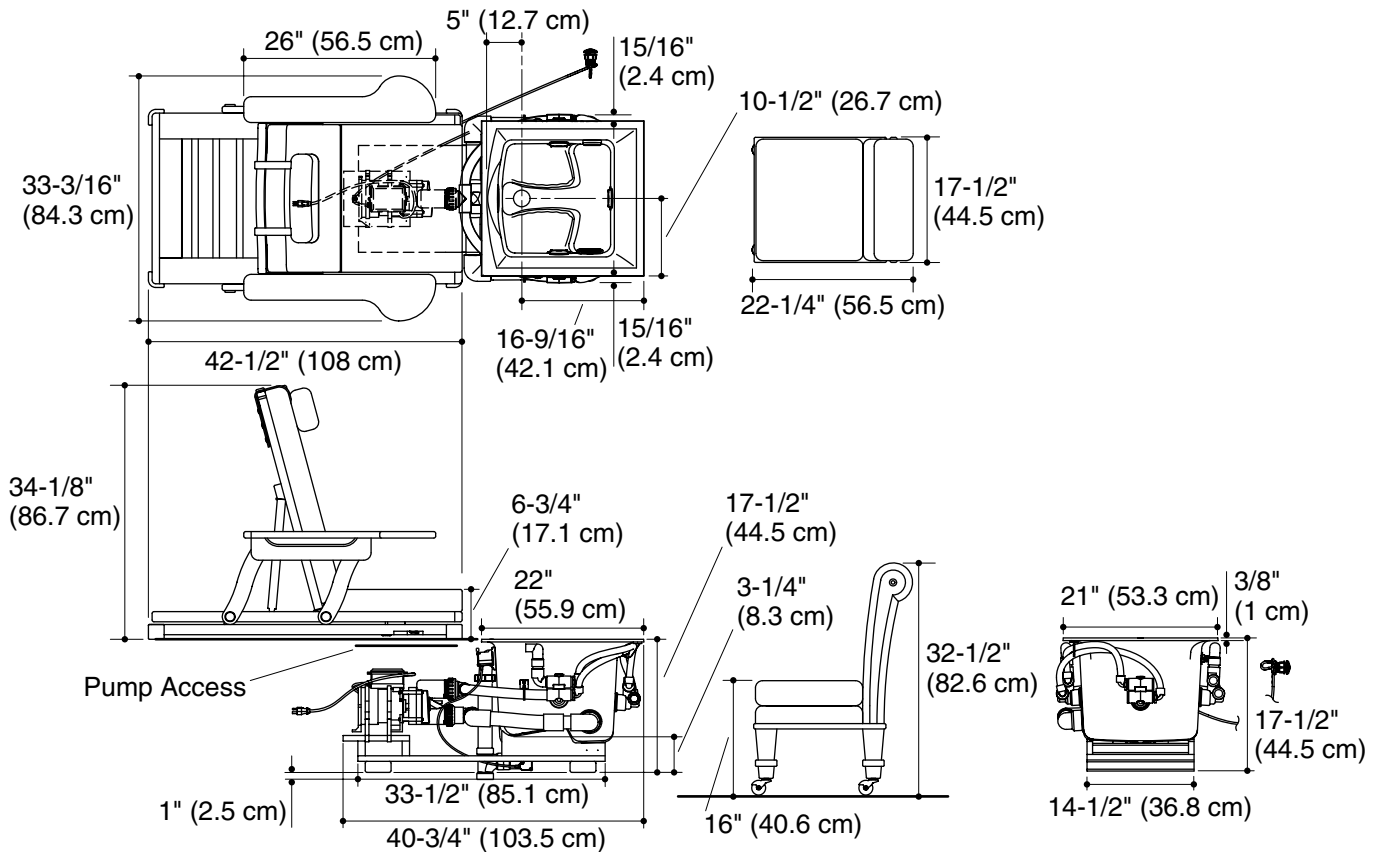
Roughing-In Guide

Pedicure Spa

K-163, K-1006, K-1011, K-1012



USA/Canada: 1-800-4KOHLER
México: 001-877-680-1310
kohler.com



Product Information

Applicable product:	
Pedicure spa	K-163

Fixture*:		
Footbath:		
Basin area, bottom	15-1/2" (39.4 cm) x 16" (40.6 cm)	
Basin area, top	21" (53.3 cm) x 22" (55.9 cm)	
Weight	195 lbs (88.5 kg)	
To overflow:		
Water depth	10-13/16" (27.5 cm)	
Capacity	10 gal (37.9 L)	
Overall dimensions:		Weight
Chaise lounge	42-1/2" (108 cm) x 33 3/16" (84.3 cm) x 34-1/8" (86.7 cm)	195 lbs (88.5 kg)
Technician chair	22-1/4" (56.5 cm) x 17-1/2" (44.5 cm) x 32-1/2" (82.6 cm)	30 lbs (13.6 kg)
* Approximate measurements for comparison only.		

Pump:	V	Hz	A
1-speed	120	60	4

Included components:	
Cast iron footbath	K-1006
Faucet valve	K-300-K
Taboret® faucet trim	K-T8232-4-CP
Handshower	K-8502-CP
Handshower kit	K-8548-CP
Deck-mount transfer valve	K-409-K
Transfer valve trim	K-T9540-7-CP
Drain	K-7213-CP
Client chaise lounge	K-1011
Technician chair	K-1012

Required Electrical Service

Dedicated circuit required, protected with a Class A Ground-Fault Circuit-Interrupter (GFCI)*:	
Pump/control:	120 V, 15 A, 50/60 Hz
* Locate the outlet within 24" (61 cm) of the pump.	

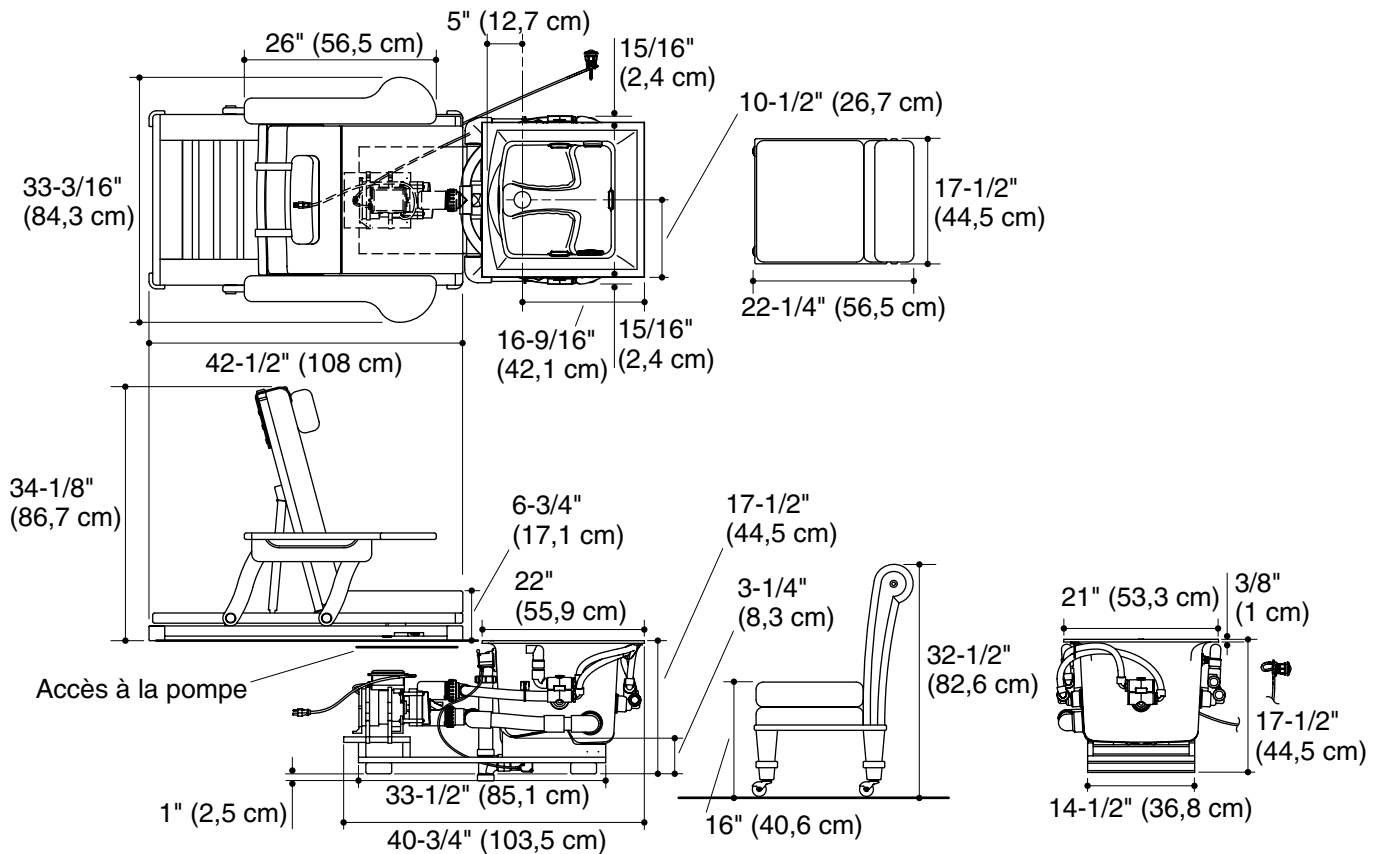
Notes

Install this product according to the installation guide.

When installed within the recommended framing, the bottom of the footbath sled will rest 6-1/2" (16.5 cm) above the finished floor.

Guide de raccordement

Spa pédicure



Information sur le produit

Produit applicable:			
Spa pédicure			K-163
Appareil sanitaire*:			
Receveur :			
Espace du bassin, base	15-1/2" (39,4 cm) x 16" (40,6 cm)		
Espace du bassin, dessus	21" (53,3 cm) x 22" (55,9 cm)		
Poids	195 lbs (88,5 kg)		
Au trop-plein:			
Profondeur d'eau	10-13/16" (27,5 cm)		
Capacité	37,85 l (37,9 L)		
Dimensions générales :			Poids
Chaise longue	42-1/2" (108 cm) x 33 3/16" (84,3 cm) x 34-1/8" (86,7 cm)		195 lbs (88,5 kg)
Chaise de technicien	22-1/4" (56,5 cm) x 17-1/2" (44,5 cm) x 32-1/2" (82,6 cm)		30 lbs (13,6 kg)
* Mesures approximatives pour comparaison uniquement.			
Pompe:	V	Hz	A
1-vitesse	120	60	4
Composants inclus:			
Receveur en fonte			K-1006

Valve de robinet	K-300-K
Rebord de robinet Taboret®	K-T8232-4-CP
Douchette	K-8502-CP
Kit de douchette	K-8548-CP
Valve de transfert sur comptoir	K-409-K
Garniture de la valve de transfert	K-T9540-7-CP
Drain	K-7213-CP
Chaise longue pour client	K-1011
Chaise de technicien	K-1012

Branchement électrique requis

Circuit dédié requis, protégé par un disjoncteur différentiel de classe A (GFCI)* :	
Commande/pompe :	120 V, 15 A, 50/60 Hz
* Placer la prise dans les 24" (61 cm) de la pompe.	

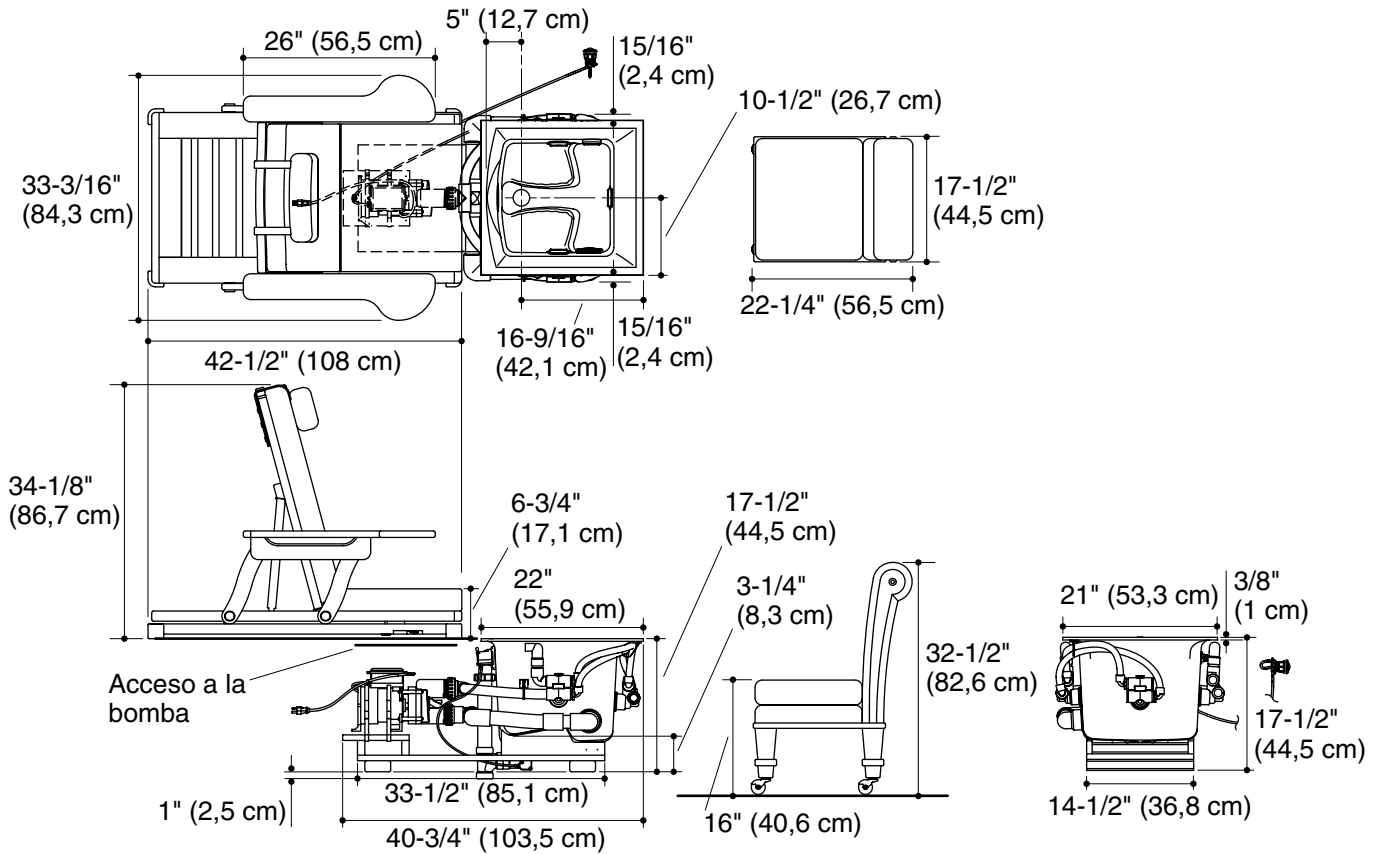
Remarques

Installer ce produit selon le guide d'installation.

Lorsqu'il est installé dans le cadre recommandé, le bas de la glissière du receveur repose à 6-1/2" (16,5 cm) au-dessus du sol fini.

Diagrama de instalación

Spa de pedicure



Información sobre el producto

Producto correspondiente:			
Spa de pedicure	K-163		
Producto*:			
Bañera de hidromasaje para pies:			
Área del fondo	15-1/2" (39,4 cm) x 16" (40,6 cm)		
Área superior	21" (53,3 cm) x 22" (55,9 cm)		
Peso	195 lbs (88,5 kg)		
Al rebosadero:			
Profundidad del agua	10-13/16" (27,5 cm)		
Capacidad	10 gal (37,9 L)		
Dimensiones completas:			
Sofá de cabecera	42-1/2" (108 cm) x 33 3/16" (84,3 cm) x 34-1/8" (86,7 cm)		
Silla de técnico	22-1/4" (56,5 cm) x 17-1/2" (44,5 cm) x 32-1/2" (82,6 cm)		
* Dimensiones aproximadas sólo para fines de comparación.			
Bomba:	V	Hz	A
1-velocidad	120	60	4
Componentes incluidos:			
Bañera de hidromasaje para pies de hierro fundido	K-1006		

Válvula de grifería	K-300-K
Guarnición de grifería Taboret®	K-T8232-4-CP
Ducha de mano	K-8502-CP
Kit de ducha de mano	K-8548-CP
Válvula de transferencia de montaje en cubierta	K-409-K
Guarnición de válvula de transferencia	K-T9540-7-CP
Desagüe	K-7213-CP
Sofá de cabecera para el cliente se recuesta	K-1011
Silla de técnico	K-1012

Requisitos eléctricos

Requiere un circuito dedicado, protegido con un interruptor de circuito con pérdida a tierra (GFCI) de Clase A*:	
Bomba/control:	120 V, 15 A, 50/60 Hz
* Coloque el tomacorriente dentro de una distancia de 24" (61 cm) de la bomba.	

Notas

Instale este producto conforme a la guía de instalación.

Cuando se instala según lo recomendado, el lado inferior de la bañera de hidromasaje para pies descansará a 6-1/2" (16,5 cm) arriba del piso acabado.