

Installation and Care Guide  
Guide d'installation et d'entretien  
Guía de instalación y cuidado

Toilet  
W.C.  
Inodoro

K-3509, K-3511, K-3515,  
K-3526

USA: 1-800-4-KOHLER  
Canada: 1-800-964-5590  
México: 001-877-680-1310

[kohler.com](http://kohler.com)

THE BOLD LOOK  
OF **KOHLER**®

©2008 Kohler Co.

1078408-2-B

## Thank You For Choosing Kohler Company

Thank you for choosing Kohler Company. Your Kohler Company product reflects the true passion for design, craftsmanship, artistry, and innovation Kohler Company stands for. We are confident its dependability and beauty will surpass your highest expectations, satisfying you for years to come.

All the information in this guide is based upon the latest product information available at the time of publication. At Kohler Company, we strive to fulfill our mission of improving the level of gracious living for each person who is touched by our products and services. We reserve the right to make changes in product characteristics, packaging, or availability at any time without notice.

Please take a few minutes to review this guide. If you encounter any installation or performance problems, please call 1-800-4-KOHLER from within the USA, 1-800-964-5590 from within Canada, or 001-877-680-1310 from within Mexico.

## Merci d'avoir choisi la compagnie Kohler

Merci d'avoir choisi la compagnie Kohler. Votre produit de la compagnie Kohler reflète la véritable passion du design, d'artisanat, d'art et d'innovation représentant la compagnie Kohler. Nous sommes confiants que sa fiabilité et beauté surpasseront vos exigences les plus élevées, vous satisfaisant pendant les années à venir.

Toute l'information dans ce guide est basée sur la dernière disponible au moment de la publication. A la compagnie Kohler, nous aspirons à remplir notre mission d'améliorer le niveau de vie gracieux pour chaque individu affecté par nos produits et services. Nous nous réservons le droit d'apporter toutes modifications aux caractéristiques, emballages ou disponibilités des produits, et ceci à tout moment et sans préavis.

Veillez prendre s'il vous plaît quelques minutes pour étudier ce guide. En cas de problème d'installation ou de performance, veuillez composer le 1-800-4-KOHLER à partir des É.U., le 1-800-964-5590 à partir du Canada, ou le 001-877-680-1310 à partir du Mexique.

## Gracias por elegir los productos Kohler

Gracias por elegir los productos de Kohler. Su producto de Kohler Company refleja la verdadera pasión por el diseño, la mano de obra, la artesanía y la innovación que forman parte de Kohler Company. Estamos seguros de que su confiabilidad y belleza excederán sus más altas expectativas, dándole satisfacción por años.

Toda la información que aparece en la guía está basada en la información más reciente disponible al momento de publicación. En Kohler Company, nos esforzamos por alcanzar nuestra misión de mejorar la calidad de vida de quienes disfrutan de nuestros productos y servicios. Nos reservamos el derecho de efectuar cambios en las características del producto, embalaje o disponibilidad en cualquier momento, sin previo aviso.

Dedique unos minutos para leer esta guía. Si tiene algún problema de instalación o funcionamiento, llámenos al 1-800-4-KOHLER desde los EE.UU., 1-800-964-5590 desde Canadá, ó 001-877-680-1310 desde México.

## Important Information



**CAUTION: Risk of personal injury.** If the new toilet is not installed immediately, temporarily place a rag in the closet flange. Hazard gases may leak from the flange opening if it is not blocked.

**IMPORTANT!** Do not lift or rock the bowl after placement. If you break the watertight seal, you must install a new wax seal.

## Important Information (cont.)

**NOTE:** The toilet pictured in the installation steps may differ from the model being installed.

Kohler Co. reserves the right to make revisions in the design of products without notice, as specified in the Price Book.

## Renseignements importants



**ATTENTION: Risque de blessures corporelles.** Si l'installation du nouveau W.C. n'est pas immédiate, recouvrir temporairement la bride avec un chiffon. Des gaz nocifs pourraient s'échapper de l'ouverture de la bride si elle n'est pas bloquée.

**IMPORTANT!** Ne pas soulever ou secouer la cuvette du W.C. après sa mise en place. Si le joint étanche se casse, en réinstaller un nouveau en cire.

**REMARQUE:** Le W.C. illustré dans les étapes d'installation pourrait différer du modèle installé.

Kohler Co. se réserve le droit d'apporter toutes modifications sur le design des produits et ceci sans préavis, tel que spécifié dans le catalogue des prix.

## Información importante



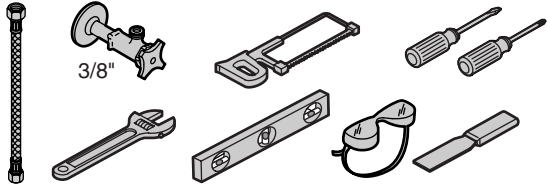
**PRECAUCIÓN: Riesgo de lesiones personales.** Si el inodoro nuevo no se instala de inmediato, cubra la brida temporalmente con un trapo. Se pueden fugar gases nocivos de la abertura de la brida si ésta no se tapa.

**¡IMPORTANTE!** Una vez colocada la taza, no la levante ni la columpie. Si el sello hermético se rompe, tendrá que instalar un sello de cera nuevo.

**NOTA:** El inodoro ilustrado en los pasos de instalación puede diferir del modelo que esté instalando.

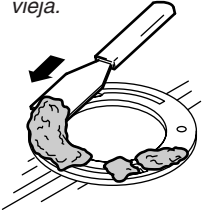
Kohler Co. se reserva el derecho de modificar el diseño de los productos sin previo aviso, tal como se especifica en la lista de precios.

# Installation/Installation/Instalación

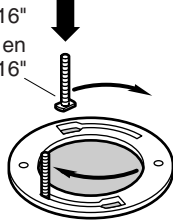


5/16" T-Bolts and Wax Seal  
 Boulons en T de 5/16" et joint en cire  
 Pernos en T de 5/16" y sello de cera

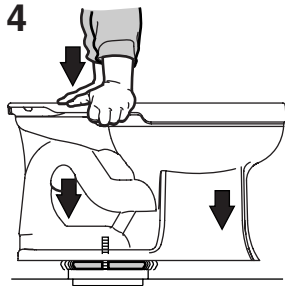
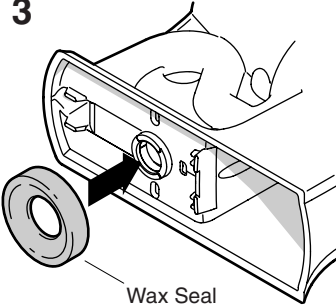
**1** If replacing a toilet,  
 remove the old wax.  
 En cas de  
 remplacement du W.C.,  
 retirer l'ancienne cire.  
 Si va a reemplazar el  
 inodoro, quite la cera  
 vieja.



**2** 5/16" T-  
 Bolts  
 Boulons en  
 T de 5/16"  
 Pernos en  
 T de 5/16"

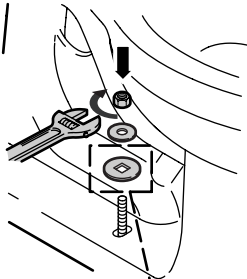


**3** Wax Seal  
 Joint en cire  
 Sello de cera



Apply weight evenly.  
 Do not move after  
 placement! Watertight seal  
 may be broken!  
 Appliquer du poids  
 Ne pas bouger après avoir  
 placé! Le joint d'étanchéité  
 pourrait être cassé!  
 Aplique peso uniformemente.  
 ¡No mueva después de  
 colocar! ¡Se puede romper  
 el sello hermético!

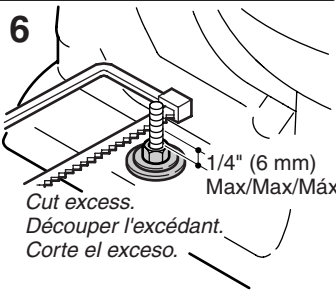
**5** Do not overtighten!  
 Ne pas trop serrer!  
 ¡No apriete demasiado!



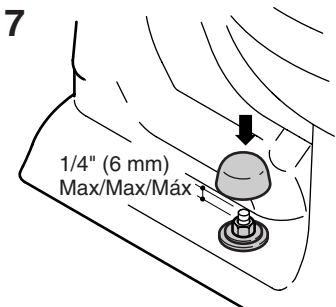
This side up.  
 Ce côté vers le haut.  
 Este lado hacia arriba.



**6** 1/4" (6 mm)  
 Max/Max/Máx  
 Cut excess.  
 Découper l'excédant.  
 Corte el exceso.



**7** 1/4" (6 mm)  
 Max/Max/Máx



## Installation/Installation/Instalación

**8** Install the gasket.  
 installer le joint.  
 Instale el empaque.

Bolt/Boulon/Perno

Bracket/Support/Soporte

Install the bolts into the bracket and tighten evenly.

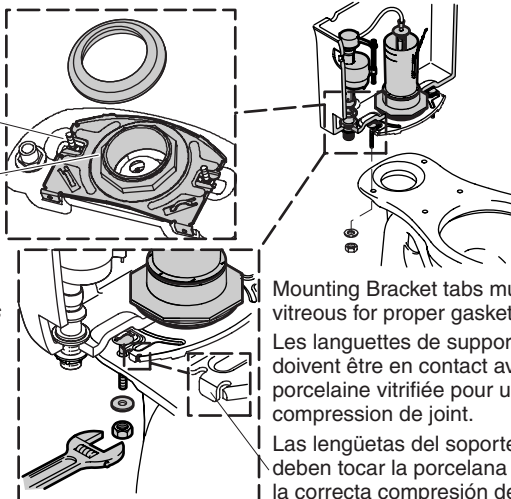
**Do not overtighten!**

Installer les boulons dans le support et serrer également.

**Ne pas trop serrer!**

Instale los pernos en el soporte y apriete uniformemente.

**¡No apriete demasiado!**



Mounting Bracket tabs must contact vitreous for proper gasket compression.  
 Les languettes de support de fixation doivent être en contact avec la porcelaine vitrifiée pour une bonne compression de joint.

Las lengüetas del soporte de montaje deben tocar la porcelana vitrificada para la correcta compresión del empaque.

**9**



3/8" Supply  
 Alimentation de 3/8"  
 Suministro de 3/8"

Connect supply and turn on the water.  
 Connecter l'alimentation et ouvrir l'eau.  
 Conecte el suministro y abra el agua.

**10**

Flush several times and check for leaks.

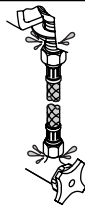
**Do not overtighten!**

Purger plusieurs fois et vérifier s'il y a des fuites.

**Ne pas trop serrer!**

Accione la descarga varias veces y verifique que no haya fugas.

**¡No apriete demasiado!**

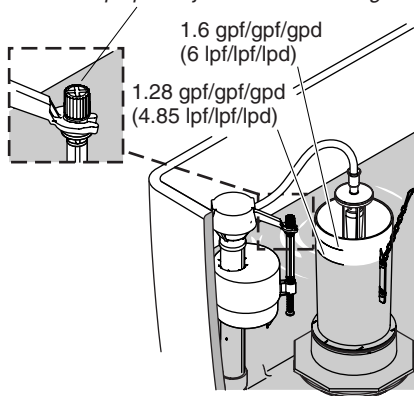


**11**

Turn here to adjust the water level.

Tourner ici pour ajuster le niveau d'eau.

Gire aquí para ajustar el nivel del agua.



1.6 gpf/gpf/gpd  
 (6 lpf/lpf/lpd)

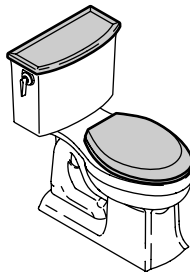
1.28 gpf/gpf/gpd  
 (4.85 lpf/lpf/lpd)

**12**

Install the tank lid and the seat.

Installer le couvercle du réservoir et le siège.

Instale la tapa del tanque y el asiento.



## Care and Cleaning



**WARNING: Risk of property or product damage.** Do not use in-tank cleaners in your toilet. Products containing chlorine (calcium hypochlorite) can seriously damage fittings in the tank. This damage can cause leakage and property damage.

Kohler Co. shall not be responsible or liable for any tank fitting damage caused by the use of cleaners containing chlorine (calcium hypochlorite).

For best results, keep the following in mind when caring for your KOHLER product:

- Use a mild detergent such as liquid dishwashing soap and warm water for cleaning. Do not use abrasive cleaners that may scratch or dull the surface.
- Carefully read the cleaner product label to ensure the cleaner is safe for use on the material.
- Always test your cleaning solution on an inconspicuous area before applying to the entire surface.
- Do not allow cleaners to sit or soak on the surface.
- Wipe surfaces clean and rinse completely with water immediately after cleaner application. Rinse and dry any overspray that lands on nearby surfaces.
- Use a soft, dampened sponge or cloth. Never use an abrasive material such as a brush or scouring pad to clean surfaces.
- **For Artist Edition Toilets:** Gold and Platinum used on decorative products are like fine jewelry. Use only warm water to clean, and dry with a soft cloth.

For detailed cleaning information and products to consider, visit [www.kohler.com/clean](http://www.kohler.com/clean). To order Care & Cleaning information, call 1-800-456-4537 and press 1 for Kohler Products and then 3 for Literature.

## Entretien et nettoyage



**AVERTISSEMENT: Risque d'endommagement du produit.** Ne pas utiliser des détergents conçus pour le réservoir dans le W.C. Les produits qui contiennent du chlore (hypochlorite de calcium) peuvent causer des dommages graves aux composants internes du réservoir. Ceci peut créer des fuites et des dommages matériels.

Kohler Co. décline toute responsabilité quant à tout endommagement des composants internes du réservoir causé par l'utilisation de nettoyeurs qui contiennent du chlore (hypochlorite de calcium).

Pour de meilleurs résultats, prendre ce qui suit en considération lors de l'entretien de votre produit KOHLER:

- Utiliser un détergent doux tel que liquide pour vaisselle et de l'eau chaude pour nettoyer. Ne pas utiliser de nettoyeurs abrasifs car ils pourraient rayer ou abîmer la surface.
- Lire attentivement l'étiquette du produit de nettoyage pour vérifier qu'il soit adéquat à utiliser sur le matériau.
- Toujours tester la solution de nettoyage sur une surface la moins évidente avant de l'appliquer sur la totalité de la surface.
- Ne pas permettre aux nettoyeurs de reposer sur la surface.
- Essuyer les surfaces et rincer complètement avec de l'eau immédiatement après l'application du nettoyeur. Rincer et sécher tout éclaboussement sur les surfaces avoisinantes.
- Utiliser une éponge ou un chiffon doux et humide. Ne jamais utiliser de matériau abrasif tel que brosse ou éponges à récurer pour nettoyer les surfaces.
- **Pour les W.C. Artist Editions:** L'or et le platine utilisés dans les produits décoratifs sont d'une qualité digne de bijouterie fine. N'utiliser que de l'eau chaude pour nettoyer, et essuyer avec un chiffon doux.

## Entretien et nettoyage (cont.)

Pour l'information détaillée de nettoyage et des produits à considérer, visiter [www.kohler.com/clean](http://www.kohler.com/clean). Pour commander des informations d'entretien et de nettoyage, composer le 1-800-456-4537 puis presser 1 pour les produits Kohler et 3 pour littérature.

## Cuidado y limpieza



**ADVERTENCIA: Riesgo de daños al producto o a la propiedad.** No utilice productos para limpiar el inodoro que se coloquen dentro del tanque. Los productos que contienen cloro (hipoclorito de calcio) pueden dañar las piezas del tanque. Este daño puede causar fugas y daños a la propiedad.

Kohler Co. no se hará responsable de daños a las conexiones del tanque causados por el uso de limpiadores que contengan cloro (hipoclorito de calcio).

Para obtener los mejores resultados, tenga presente lo siguiente al limpiar su producto KOHLER:

- Para la limpieza, utilice solamente un detergente suave como el jabón líquido para lavar platos y agua tibia. No utilice limpiadores abrasivos que puedan rayar u opacar la superficie.
- Lea atentamente la etiqueta del producto de limpieza para asegurar que no presente riesgos al usarse en el material.
- Siempre pruebe la solución de limpieza en un área oculta antes de aplicarla a toda la superficie.
- No deje por tiempo prolongado los limpiadores en la superficie.
- Limpie con un trapo y enjuague completa e inmediatamente con agua después de aplicar limpiadores. Enjuague y seque las superficies cercanas que se hayan rociado.
- Utilice una esponja o trapo suave y húmedo. Nunca utilice materiales abrasivos como cepillos o estropajos de tallar para limpiar las superficies.
- **Para los inodoros Artist Editions:** El oro y platino empleados en los productos decorativos son como joyas. Utilice sólo agua tibia para limpiar y seque con un paño suave.

Para obtener información detallada de limpieza y los limpiadores a considerar, visite [www.kohler.com/clean](http://www.kohler.com/clean). Para solicitar información sobre el cuidado y la limpieza, llame al 1-800-456-4537 y presione 1 para productos Kohler y luego 3 para documentos.

## One-Year Limited Warranty

KOHLER plumbing products are warranted to be free of defects in material and workmanship for one year from date of installation.

Kohler Co. will, at its election, repair, replace or make appropriate adjustment where Kohler Co. inspection discloses any such defects occurring in normal usage within one (1) year after installation. Kohler Co. is not responsible for removal or installation costs. Use of in-tank toilet cleaners will void the warranty.

To obtain warranty service contact Kohler Co. either through your Dealer, Plumbing Contractor, Home Center or E-tailer, or by writing Kohler Co., Attn.: Customer Service Department, 444 Highland Drive, Kohler, WI 53044, USA, or by calling 1-800-4-KOHLER from within the USA, 1-800-964-5590 from within Canada and 001-877-680-1310 from within Mexico.

**Implied warranties including that of merchantability and fitness for a particular purpose are expressly limited in duration to the duration of this warranty. Kohler Co. and/or seller disclaims any liability for special, incidental or consequential damages.**

Some states/provinces do not allow limitations on how long an implied warranty lasts,

## One-Year Limited Warranty (cont.)

or the exclusion or limitation of special, incidental or consequential damages so these limitations and exclusions may not apply to you. This warranty gives you specific legal rights. You may also have other rights which vary from state/province to state/province.

This is Kohler Co.'s exclusive written warranty.

### Garantie limitée d'un an

Les produits de plomberie KOHLER sont garantis contre tout défaut de main d'œuvre et de fabrication pour un an à partir de la date de l'installation.

Kohler Co. effectuera à sa discrétion la réparation, le remplacement ou l'ajustement approprié du produit après une inspection faite par Kohler Co. indiquant que les défauts sont dus à une utilisation normale et ceci pendant un (1) an à partir de la date d'installation. Kohler Co. n'est pas responsable des coûts de démontage ou d'installation. L'utilisation de nettoyeurs à l'intérieur du réservoir annulera la garantie.

Pour obtenir un service dans le cadre de la garantie, contacter Kohler Co. par l'intermédiaire de votre vendeur, plombier, centre de rénovation, revendeur par internet ou par écrit à Kohler Co. à l'attention de: Customer Service Department, 444 Highland Drive, Kohler, WI 53044, États-Unis, ou en composant le 1-800-4-KOHLER depuis les É.U., le 1-800-964-5590 depuis le Canada et le 001-877-680-1310 depuis le Mexique.

**Les garanties implicites, y compris celles de qualité marchande et d'aptitude à un emploi particulier, se limitent expressément à la durée de la présente garantie. Kohler Co. et/ou le vendeur déclinent toute responsabilité contre tous dommages particuliers, accidentels ou consécutifs.**

Certains états/provinces ne permettant pas de limitations de durée ou l'exclusion ou la limitation de tels dommages, les limitations ou exclusions ci-dessus peuvent ne pas s'appliquer dans votre cas. Cette garantie vous donne des droits légaux spécifiques. Vous pouvez également avoir d'autres droits qui varient d'un état ou d'une province à l'autre.

Ceci constitue la garantie écrite exclusive de Kohler Co.

### Garantía limitada de un año

Se garantiza que los productos de plomería KOHLER están libres de defectos de material y mano de obra por un año a partir de la fecha de instalación.

Kohler Co., a su criterio, reparará, reemplazará o realizará los ajustes pertinentes en los casos en que la inspección realizada por Kohler Co. determine que dichos defectos ocurrieron durante el uso normal en el transcurso de un (1) año a partir de la fecha de la instalación. Kohler Co. no se hace responsable de los gastos de desinstalación o instalación. El uso de limpiadores de inodoro que se colocan dentro del tanque anulará la garantía.

Para obtener el servicio de garantía, comuníquese con Kohler Co. a través de su distribuidor, contratista de plomería o distribuidor a través de Internet, o escriba directamente a: Kohler Co., Attn.: Customer Service Department, 444 Highland Drive, Kohler, WI 53044, USA, o llame al 1-800-4-KOHLER desde los Estados Unidos, al 1-800-964-5590 desde Canadá, o al 001-877-680-1310 desde México.

**Toda garantía implícita en relación a productos de uso comercial, incluyendo la comercialización e idoneidad del producto para un uso determinado, se limita expresamente a la duración de la presente garantía. Kohler Co. y/o el vendedor no se hacen responsables por concepto de daños particulares, incidentales o indirectos.**

Algunos estados/provincias no permiten limitaciones en cuanto a la duración de una garantía implícita o a la exclusión o limitación de daños particulares, incidentales o



## Garantía limitada de un año (cont.)

indirectos, por lo que estas limitaciones y exclusiones pueden no aplicar a su caso. Esta garantía le otorga ciertos derechos legales específicos. Además, usted puede tener otros derechos que varían de estado a estado y provincia a provincia.

El presente documento constituye la garantía exclusiva por escrito de Kohler Co.

## Troubleshooting Guide

Symptoms	Recommended Action
1. Poor flush.	A. Adjust the tank water level to match the waterline. B. Fully open the water supply shut-off valve. C. Clear obstructions from the trapway, jet, or bowl rim holes. D. Clear obstructions from the waste line.
2. No flush.	A. Reconnect the flapper chain to the trip lever or flush valve. B. Adjust the flapper chain assembly to remove excessive slack.
3. The fill valve turns on/off by itself without the toilet being flushed, or it runs, allowing water to enter the tank.	A. Adjust the flapper chain for proper slack so the flapper closes. B. Clean or replace the flapper if it is worn, dirty, or misaligned with the opening. C. Clean the area around the opening to allow the flapper to seal. D. Adjust the tank water level if it is too high. E. Replace the fill valve if the valve float sinks.
4. Tank takes excessive time to fill.	A. Fully open the water supply shut-off valve. B. Clean the valve inlet, valve head, or supply line. Flush the lines.
5. There is excessive noise when the tank is filling.	A. Partially close the water supply shut-off valve if the water pressure to the toilet is too high. Check the toilet performance following any such adjustment. B. Remove dirt or obstructions from the valve head. Flush the lines.
6. Trip arm strikes the tank lid underside.	A. Adjust the chain to remove excessive slack.

## Guide de dépannage

Symptômes	Action recommandée
1. Faible chasse.	A. Régler le niveau d'eau du réservoir au niveau du repère. B. Ouvrir complètement la valve d'arrêt d'alimentation. C. Dégager toutes obstructions du siphon, du jet ou des trous du rebord de la cuvette. D. Dégager toute obstruction de la ligne d'évacuation.

## Guide de dépannage (cont.)

Symptômes	Action recommandée
2. Pas de chasse.	<p>A. Raccorder la chaîne du clapet au levier de déclenchement ou à la valve de chasse.</p> <p>B. Régler l'assemblage de la chaîne du clapet pour éliminer tout jeu excessif.</p>
3. La valve de remplissage s'active/s'arrête d'elle même sans que l'on ne déclenche la chasse du W.C., permettant à l'eau d'entrer dans le réservoir.	<p>A. Ajuster la chaîne du clapet pour une bonne détente de manière à ce qu'il ferme.</p> <p>B. Nettoyer ou remplacer le clapet si il est usé, sale, ou non-aligné avec l'ouverture.</p> <p>C. Nettoyer autour de l'ouverture pour permettre au clapet de sceller.</p> <p>D. Régler le niveau d'eau du réservoir s'il est trop élevé.</p> <p>E. Remplacer la valve de remplissage si le flotteur de la valve coule.</p>
4. Le réservoir met beaucoup de temps à remplir.	<p>A. Ouvrir complètement la valve d'arrêt d'alimentation.</p> <p>B. Nettoyer l'entrée de la valve, la tête de la valve, ou la ligne d'alimentation. Purger les lignes.</p>
5. Il y a du bruit excessif lors du remplissage du réservoir.	<p>A. Couper partiellement l'alimentation de la valve d'arrêt si la pression d'eau au W.C. est trop élevée. Vérifier la performance du W.C. après un tel réglage.</p> <p>B. Retirer toutes les saletés ou obstructions de la tête de la valve. Purger les lignes.</p>
6. Le bras de déclenchement touche le dessous du couvercle de réservoir.	<p>A. Ajuster la chaîne pour éliminer tout jeu excessif.</p>

## Guía para resolver problemas

Síntomas	Acción recomendada
1. Descarga deficiente.	<p>A. Ajuste el nivel de agua en el tanque para que sea igual a la línea de agua.</p> <p>B. Abra completamente la llave de paso del suministro de agua.</p> <p>C. Elimine las obstrucciones de la boca de sifón, del jet o de los orificios del reborde de la taza.</p> <p>D. Elimine las obstrucciones de la línea del desagüe.</p>
2. El inodoro no descarga.	<p>A. Vuelva a conectar la cadena de la aleta de descarga a la palanca o a la válvula de descarga.</p> <p>B. Ajuste el montaje de la cadena de la aleta de descarga para eliminar la holgura.</p>

## Guía para resolver problemas (cont.)

Síntomas	Acción recomendada
3. La válvula de llenado se acciona por sí sola sin que se haya activado la descarga del inodoro, o funciona permitiendo que el agua entre en el tanque.	<p>A. Ajuste a la holgura correcta la cadena de la aleta de descarga para que la aleta cierre.</p> <p>B. Limpie o reemplace la aleta de descarga si está deteriorada, sucia o no se alinea con la abertura.</p> <p>C. Limpie el área alrededor de la abertura para que la aleta de descarga selle.</p> <p>D. Ajuste el nivel del agua en el tanque si es demasiado alto.</p> <p>E. Reemplace la válvula de llenado si el flotador se hunde.</p>
4. El tanque tarda demasiado tiempo en llenar.	<p>A. Abra completamente la llave de paso del suministro de agua.</p> <p>B. Limpie la entrada de la válvula, la cabeza de la válvula o la tubería de suministro. Haga circular agua por las líneas.</p>
5. Hay demasiado ruido cuando el tanque está llenando.	<p>A. Cierre parcialmente la llave de paso del suministro de agua si la presión del agua en el inodoro es muy alta. Verifique el funcionamiento del inodoro después de cada ajuste.</p> <p>B. Elimine la suciedad u obstrucciones de la cabeza de la válvula. Haga circular agua por las líneas.</p>
6. El brazo de descarga golpea el dorso de la tapa del tanque.	<p>A. Ajuste la cadena para eliminar el exceso de holgura.</p>

## Service Parts/Pièces de rechange/Piezas de repuesto

**85086\*\***  
Trip Lever  
Levier de déclenchement  
Palanca de descarga

**78132**  
Locknut  
Contre-écrou  
Contratuercas



**1033209**  
Hose  
Tuyau  
Manguera

**1057940**  
Cap  
Capuchon  
Tapa

**83143**  
Seal  
Joint  
Sello

**85307**  
Washer  
Rondelle  
Arandela

**1083167**  
Fill Valve  
Valve de  
remplissage  
Válvula de  
llenado

**1057941**  
Locknut  
Contre-écrou  
Contratuercas

**42398**  
Washer  
Rondelle  
Arandela

**42397**  
Nut/Écrou/Tuerca

**1024390**  
Accessory Pack  
Paquet d'accessoires  
Paquete de accesorios



**1070291**  
Gasket  
Joint  
Empaque

**1059291**  
Seal/Joint/Sello

**1016219**  
Seal/Joint/Sello

**1052862\*\***  
Tank Cover  
Couvercle du réservoir  
Tapa del tanque

**1052861\*\***  
Tank Cover  
Couvercle du réservoir  
Tapa del tanque

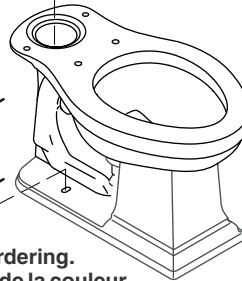
**1080961**  
Flush Valve  
Valve de chasse  
Válvula de descarga

**1014065**  
Attachment Plate  
Plaque de fixation  
Placa de sujeción

**1014580**  
Nut  
Écrou  
Tuerca

**1018165-A**  
Gasket  
Joint  
Empaque

**1013092\*\***  
Bolt Caps (2 ea.)  
Cache-boulons (2 ch.)  
Tapapernos (2 c/u)



**\*\*Finish/color code must be specified when ordering.**

**\*\*Vous devez spécifier les codes de la finition et/ou de la couleur quand vous passez votre commande.**

**\*\*Se debe especificar el código del acabado/color con el pedido.**

1078408-2-B

**KOHLER®**