

Installation Guide

One-Piece FRP Shower Modules

K-1517, K-1524, K-1538,
K-1539, K-1540, K-1541,
K-1542, K-1543, K-1585,
K-1586, K-1592, K-1596,
K-1597, K-1598, K-1617,
K-1631, K-1632, K-1637,
K-1685, K-1686

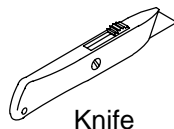
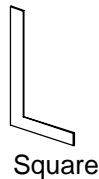
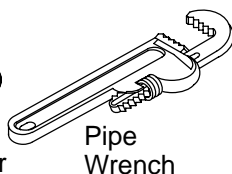
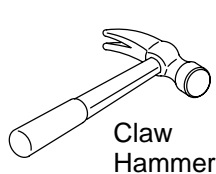
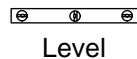
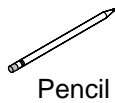
M product numbers are for Mexico (i.e. K-12345**M**)
Los números de productos seguidos de **M** corresponden a México
(Ej. K-12345**M**)
Français, page “Français-1”
Español, página “Español-1”

THE BOLD LOOK
OF **KOHLER**®

Thank You For Choosing Kohler Company

We appreciate your commitment to Kohler quality. Please take a few minutes to review this manual before you start installation. If you encounter any installation or performance problems, please don't hesitate to contact us. Our phone numbers and website are listed on the back cover. Thanks again for choosing Kohler Company.

Tools and Materials



Plus:

- Common Woodworking Tools and Materials
- Nails/Drywall Screws
- Drop Cloth
- 2 x 4s or 2 x 6s
- Water Resistant Wall Material
- Hole Saw

Before You Begin

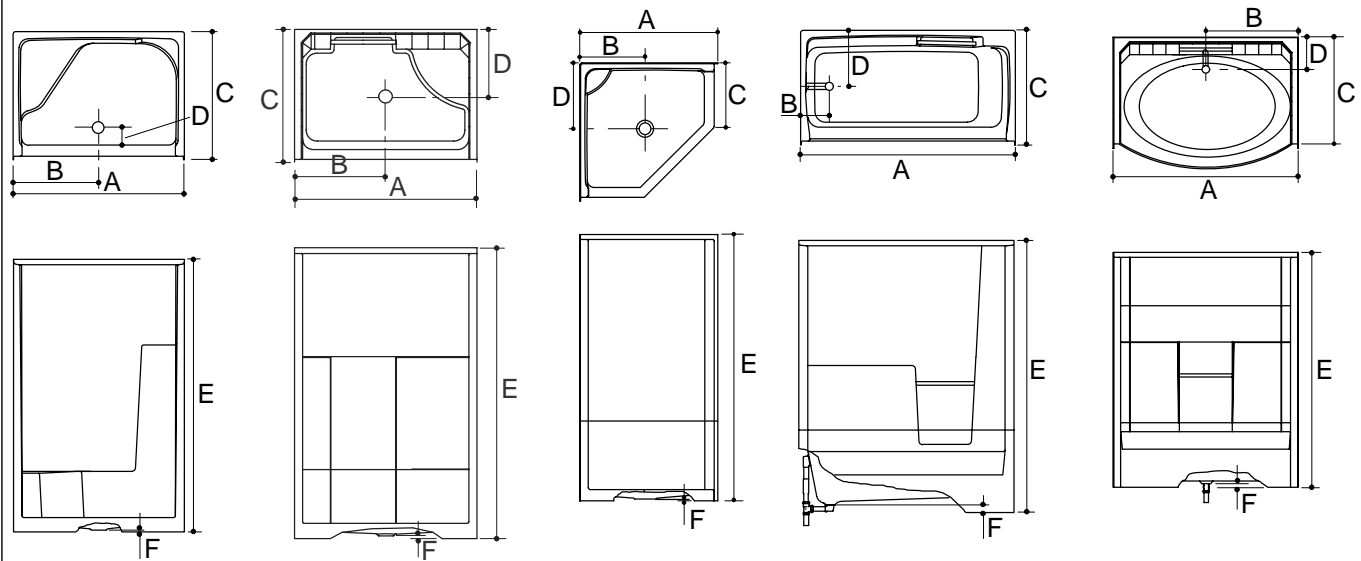
- Observe all local plumbing and building codes.
- Locate the rough plumbing for the drain in accordance with the roughing-in dimensions for your particular model.
- A variety of installations are possible. These instructions show suggested installation procedures, your particular installation may require other construction techniques.
- Please read these instructions carefully to familiarize yourself with the required tools, materials, and installation sequences. Follow the sections that pertain to your particular installation. This will help you to avoid costly mistakes.
- Avoid flexing the side walls to prevent damage to the module.
- Unpack and inspect the shower module for damage. If you find any damage, do not install the module. Report the specific problem to your dealer immediately.
- After inspection, return the shower module to the carton until you are ready to install it.
- Insulate all exterior walls before installation.
- You must install this shower module to an adequately supported, level subfloor.
- Be sure that you have enough access to move the module into the construction area.
- One-piece shower modules are too large to fit through standard door openings. Set the module within the installation area prior to the completion of the framing. Another option is not to install the studs in one wall or install the studs without nailing, to allow you to move the module into place.
- Before installation, provide access to all connections. Because the module is one-piece, the drain and overflow connections cannot be made by reaching over the end of the module.
- Make sure the installation area is clean and free of all debris. If remodeling, remove all finished wall material to expose the framing and remove all floor coverings to expose the subfloor.
- Provide properly dimensioned framing.

Before You Begin (cont.)

- Exact location of the end studs will depend on the thickness of the finished wall material.
- If installing this unit adjacent to vertical ducts or chases, surround the unit with fire-rated water-resistant wall material.
- When fire-rated wall is specified, stud-opening dimensions are toward the exposed side of the wall material.
- The basin area requires no additional support when the subfloor is level and square with respect to the framing. Consider using shims for additional support if the subfloor is uneven.
- Consult all applicable instructions for options and accessories before beginning this installation.
- To enhance the finished appearance of the tile-wall module designs, pay special attention to the placement of the exposed plumbing fittings. Try to position the valving and shower fittings where they will complement the tile-wall appearance of the module.
- Fixture conforms to ANSI Standard Z124.2. All dimensions are nominal.

1. Prepare the Site

- Ensure that the installation area is clean and free of all debris. If remodeling, remove all finished wall material to expose the framing and remove all floor coverings to expose the subfloor.
- Inspect the flooring at the installation site. Repair as necessary.
- Make sure the sub and finished floors are flat and level.



**K-1524,
K-1596,
K-1597,
K-1598,
K-1617,
K-1631,
K-1632**

**K-1538,
K-1539,
K-1540,
K-1541,
K-1592**

K-1517

**K-1542,
K-1543,
K-1585,
K-1586,
K-1685,
K-1686**

K-1637

Diagrams shown are representative and for use with the table only. Your fixture may appear different from the illustrations.

2. Roughing-In Dimensions

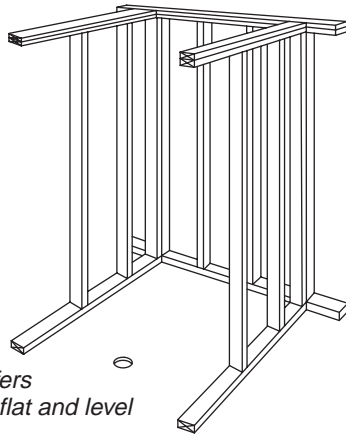
	A	B	C	D	E	F
K-1517	40" (101.6 cm)	19" (48.3 cm)	18-1/2" (47 cm)	19" (48.3 cm)	77-1/8" (195.9 cm)	3/8" (1 cm)
K-1524	60" (152.4 cm)	30" (76.2 cm)	36" (91.4 cm)	17" (43.2 cm)	76-1/2" (194.3 cm)	3/8" (1 cm)
K-1538	35-3/4" (90.8 cm)	17-7/8" (45.4 cm)	36" (91.4 cm)	18" (45.7 cm)	76-1/2" (194.3 cm)	1/8" (3 mm)
K-1539/40	47-3/4" (121.3 cm)	23-7/8" (60.6 cm)	36" (91.4 cm)	18" (45.7 cm)	76-1/2" (194.3 cm)	1/8" (3 mm)
K-1541	59-3/4" (151.8 cm)	29-7/8" (75.9 cm)	36" (91.4 cm)	18" (45.7 cm)	76-1/2" (194.3 cm)	1/8" (3 mm)
K-1542/43	59-3/4" (151.8 cm)	9-3/8" (23.8 cm)	33" (83.8 cm)	16-7/8" (42.9 cm)	76-1/2" (194.3 cm)	2-3/4" (7 cm)
K-1585/86	60" (152.4 cm)	7-7/8" (20 cm)	32" (81.3 cm)	15-1/2" (39.4 cm)	76" (193 cm)	2" (5 cm)
K-1592	32" (76.2 cm)	16" (40.6 cm)	36-1/4" (92.1 cm)	16-3/4" (42.5 cm)	75-1/2" (191.8 cm)	1" (2.5 cm)
K-1596	36" (91.4 cm)	18" (45.7 cm)	36" (91.4 cm)	7" (17.8 cm)	76-1/2" (194.3 cm)	3/8" (1 cm)
K-1597/98	48" (121.9 cm)	24" (61 cm)	36" (91.4 cm)	8" (20.3 cm)	76-1/2" (194.3 cm)	3/8" (1 cm)
K-1617	42" (106.7 cm)	37-1/4" (94.6 cm)	36" (91.4 cm)	8" (20.3 cm)	76-1/2" (194.3 cm)	1" (2.5 cm)
K-1617-AF	42" (106.7 cm)	37-1/4" (94.6 cm)	36" (91.4 cm)	8" (20.3 cm)	79" (200.7 cm)	3-1/2" (8.9 cm)
K-1631/32	59-3/4" (151.8 cm)	29-7/8" (75.9 cm)	36" (91.4 cm)	18" (45.7 cm)	76-1/2" (194.3 cm)	1/8" (3 mm)

Roughing-In Dimensions (cont.)						
	A	B	C	D	E	F
K-1637	60" (152.4 cm)	30" (76.2 cm)	36" (91.4 cm)	12-1/4" (31.1 cm)	76" (193 cm)	1-1/4" (3.2 cm)
K-1685/86	59-3/4" (151.8 cm)	10" (25.4 cm)	34-1/2" (86.4 cm)	17" (43.2 cm)	77-3/4" (197.5 cm)	2-3/4" (7 cm)

IMPORTANT! All dimensions are nominal. The stud opening tolerance is plus 1/4" (6 mm) and minus 0. Carefully measure your fixture before determining enclosure size. When a fire rated wall is specified, dimensions are to the inside of the wall board. Some shimming between the stud frame and the fixture may be required. Dimensions given in the roughing-in information are crucial for proper installation. Construct the framing and plumbing accurately.

NOTE: If a firewall is required, roughing-in dimensions will have to increase according to the thickness of the firewall material. Stud opening dimensions must be measured toward the exposed side of the wall material.

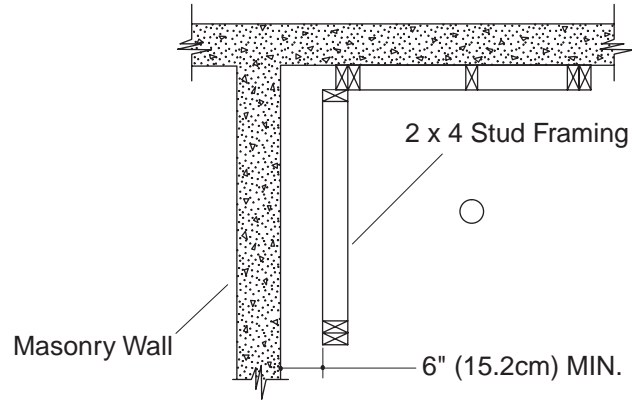
NOTE: If installing this unit to a masonry wall, make provisions for plumbing connections. Construct a separate frame wall a minimum of 6" (15.2 cm) from the masonry wall.



Construct 2x4 stud framing according to the roughing-in information

Position the rough plumbing

Verify that the subfloor offers adequate support, and is flat and level



3. Construct the Stud Framing

4. Install the Plumbing

NOTE: Provide access to all plumbing connections to simplify future maintenance.

- Locate rough plumbing for the drain according to the correct model's roughing-in dimensions.

NOTE: If plumbing is to be installed on the unfinished stud wall, install the supplies **after** the module is installed.

- Position the plumbing according to the roughing-in information. Cap the supplies and check for leaks.
- Install a drain pipe according to the roughing-in information.
- Strap the supply connections to the stud framing.
- If possible, provide an access at the back of the plumbing wall for servicing the supply and waste piping.
- Install the shower valving according to the manufacturer's instructions. Do not install the trim at this time.

5. Prepare the Module



CAUTION: Risk of property damage. If a watertight seal on the drain is not obtained, water damage to the subfloor may occur.

- Install the drain to the module according to the drain manufacturer's instructions.

NOTE: To enhance the finished appearance of the tile-wall module designs, pay special attention to the placement of the exposed plumbing fittings. Try to position the valving and shower fittings where they will complement the tile-wall appearance of the module.

- Layout and mark the location of the mixing valve, shower, and the bath spout holes on the back surface of the module wall.

NOTE: A template can be used for multiple installations if the supply fittings have been located accurately during rough fitting. Make a pilot hole template of lightweight plywood. Use the template to mark fitting locations on the back side of the module.

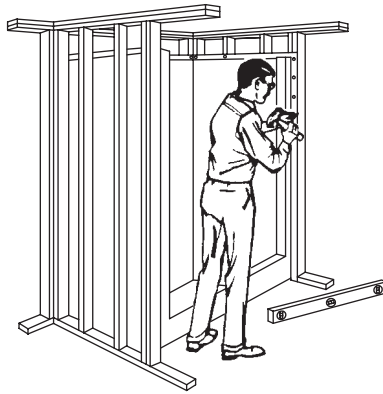
- Drill 1/4" (6 mm) pilot holes at the marked locations.
- Clean the module to reduce the risk of surface damage.
- Place a clean drop cloth or other similar material into the bottom of the module.

Prepare the Module (cont.)

- From the inside of the module (finished surface), use a hole saw of the correct diameter to carefully drill the fitting holes.
- Clean any debris from the module to reduce the risk of surface damage. Be careful not to scratch the surface of the unit.

6. Position the Module

- Move the module into position.
- Fit the drain into the trap.
- Verify that the bottom of the module is firmly supported by the floor. No additional support is needed.
- Verify proper fit.
- The module must be plumb and level to ensure proper shower enclosure installation. Make framing adjustments or shim, as needed.
- Position the right side of the front frame and the header in the recess and nail into place.
- **Do not** secure the nailing-in flanges at this time.

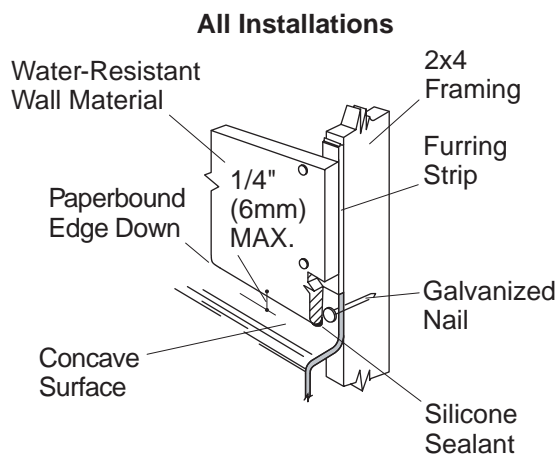


7. Secure the Module to the Stud Framing



CAUTION: Risk of property damage. Make sure a watertight seal exists on all drain connections.

- Complete the drain installation according to the instructions packed with the drain.
- If not already installed, install the supplies and shower valving at this time. See "Install the Plumbing".
- Open the water supplies and check all the connections for leaks.
- Run water into the module and check the drain connections for leaks.
- Drill holes in the front nailing-in flanges at 8" (20.3 cm) centers.
- Then drill pilot holes in the nailing-in flanges at the side and back centers.
- Add shims between the nailing-in flanges and the studs as needed to eliminate any gaps.
- Secure the nailing-in flanges to the studs at the predrilled locations using #6 large-head galvanized nails or screws. Be careful not to damage the finished surfaces when nailing.
- For metal stud construction, drill the fastener holes through the nailing-in flanges and metal studs and secure with sheet metal screws.
- Nail furring 1/8" (3 mm) thick strips to the studs to shim out to the edge of the nailing-in flange.



8. Complete the Installation

Flush Installations

- Install water-resistant wall material to within 1/4" (6 mm) of the module edge.
- Install desired trim (not provided) around the unit to conceal the module edge.
- Also install trim along the bottom apron edge.

Alcove Installations

- Install water-resistant wall material around the unit to conceal the module edge.

All Installations

- Apply a bead of silicone sealant to the nailing-in flanges.
- Install water-resistant wall material with the paperbound edge a maximum of 1/4" (6 mm) above the finished, concave surface of the module.
- Tape and mud the wall material.
- Seal around the valving and outlets with silicone sealant or plumbers putty.
- Install the faucet and drain trim according to the faucet manufacturer's instructions.
- If used, install the grab bars or towel bars to the backing in the stud wall (previously installed). Follow the manufacturer's installation instructions.
- If used, install the shower door according to the manufacturer's instructions.
- Clean up with a non-abrasive cleaner.

9. Clean-Up



CAUTION: Risk of product damage. Do not allow cleaners containing petroleum distillates to remain in contact with module surfaces for any length of time.



CAUTION: Risk of product damage. Do not use abrasive cleaners.

- When cleaning up after installation, use warm water and an approved liquid cleanser to clean the surface.
- Stubborn stains, paint or tar can be removed with turpentine or paint thinner.

Clean-Up (cont.)

- Plaster can be removed by scraping with a wood edge. Do not use metal scrapers, wire brushes, or other metal tools. Use warm water and an approved liquid cleanser to provide mild abrasive action to remove residual plaster.

Guide de L'Installation

Modules de Douche Une Seule Pièce en Plastique Renforcé

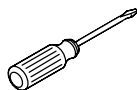
Outils et Matériaux



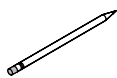
Lunettes de Protection



Perceuse



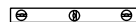
Tournevis



Crayon à Papier



Mètre Ruban



Niveau à Bulles



Matériau d'Étanchéité



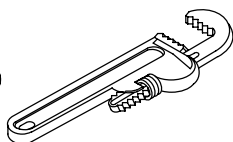
Mastic de Plomberie

Plus :

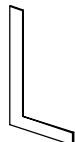
- Travaille du Bois Commun
- Outils et Matériaux
- Clous/Vis pour Cloison Sèche
- Chiffon
- 2 x 4 or 2 x 6
- Matériau Hydrofuge pour le Mur
- Trou de Scie



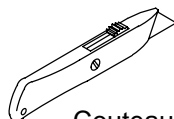
Marteau à Griffes



Clé à Griffes



Équerre



Couteau

Merci d'avoir choisi la Société KOHLER

Nous apprécions votre engagement envers la qualité Kohler. S'il vous plaît, prenez quelques minutes pour et lisez attentivement ce guide avant que vous ne commenciez votre installation. N'hésitez pas à nous contacter en cas de problème d'installation ou de fonctionnement. Nos numéros de téléphone et adresse Internet sont au verso. Merci encore d'avoir choisi un produit KOHLER.

Avant De Commencer

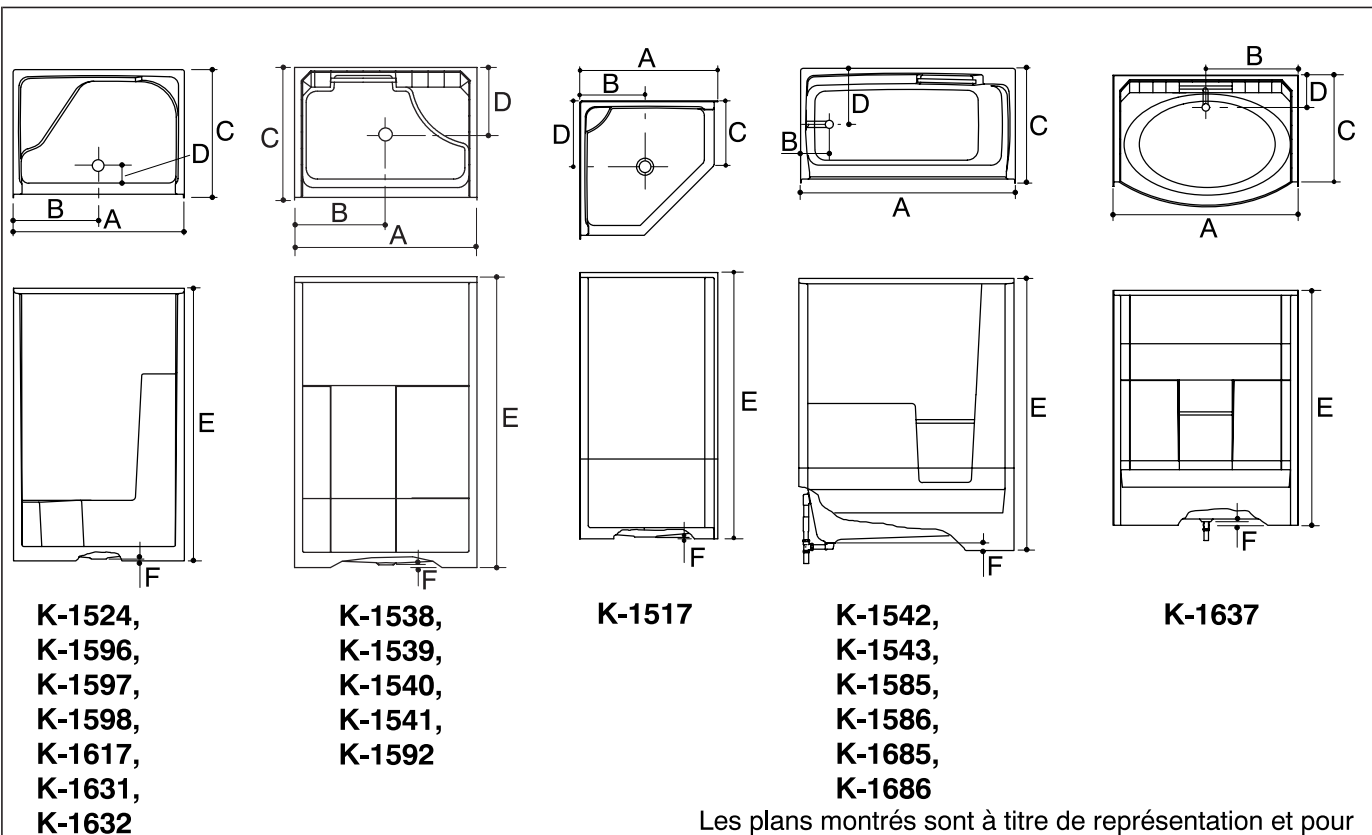
- Respecter tous les codes de plomberie et de construction locaux.
- Déterminez l'emplacement de la plomberie d'évacuation, selon les dimensions du plan de raccordement de votre modèle.
- Plusieurs montages sont possibles. Ces instructions montrent les procédures d'installation suggérées, il se peut que vous ayez à utiliser d'autres techniques pour votre installation.
- Veuillez lire ces instructions et bien vous familiariser avec les outils, les matériaux, et les séquences de ce montage. Suivez sections correspondant à votre montage en particulier. Ceci vous aidera à éviter des erreurs coûteuses.
- Évitez de déformer les parois latérales pour ne pas endommager cet appareil.
- Déballez et inspectez le module de douche pour déceler les dommages. Si vous trouvez des dommages, ne montez pas le récepteur. Signalez immédiatement le problème spécifique à votre distributeur.
- Remettez le receveur dans son emballage de protection en attendant de commencer l'installation.
- Isolez les parois extérieures avant l'installation.
- Vous devez installer ce receveur de douche sur un sol doté d'un support nécessaire, et de niveau.

Avant De Commencer (cont.)

- Assurez-vous de pouvoir déplacer cet appareil dans son aire d'installation.
- Les modules de douche d'une seule pièce sont trop grands pour passer par les ouvertures de porte standard. Placez le module dans l'aire de montage avant l'achèvement de l'ossature. Une autre option est de ne pas monter les montants d'un mur ou de les monter sans les clouer afin de pouvoir faire entrer le module dans la pièce.
- Avant l'installation, prévoyez l'accès à tous les raccordements. Puisque ce module est d'un seul morceau, il n'est pas possible d'effectuer les raccordements de vidange et de trop plein en accédant par son extrémité.
- Veillez à débarrasser l'aire de montage de tous les débris. Dans le cas d'une rénovation, retirez tous les matériaux du mur terminé pour exposer le cadre, et retirez le revêtement du sol pour exposer le sol brut.
- Prévoir une ossature de dimensions appropriées.
- L'emplacement exact des montants d'extrémité dépendra de l'épaisseur du matériau du mur terminé.
- Si le module doit être installé à côté de conduites pour caniveau ou de tuyauteries verticales, entourez l'appareil d'un mur classé résistant au feu et hydrofuge.
- Dans le cas d'un mur classé résistant au feu spécifié, les dimensions des espaces sont vers la finition des murs latéraux exposés.
- L'espace de la cuve ne nécessite pas de support additionnel si le sol est de niveau et d'aplomb avec le cadre. Pensez à utiliser des cales pour renforcer le soutien si le sol est inégal.
- Avant de procéder à l'installation des accessoires, consultez toutes les directives à cet effet.
- Pour améliorer l'aspect fini des modules carrelés, soyez particulièrement attentif au placement des raccords de tuyauterie exposés. Essayez de placer la robinetterie et les raccords de la douche où ils compléteront l'apparence carrelée du module.
- Les dimensions de l'accessoire sont nominales et conformes aux tolérances données par la norme ANSI Z124.2.

1. Préparez le Site

- Assurez-vous que l'espace réservé pour l'installation soit propre et sans débris. Dans le cas d'une rénovation, retirez tous les matériaux du mur terminé pour exposer le cadre, et retirez le revêtement du sol pour exposer le sol brut.
- Vérifiez le sol du site de l'installation. Remplacez le au besoin.
- Assurez-vous que le sol brut et le sol terminé soient de niveau.



Les plans montrés sont à titre de représentation et pour être utilisé avec les tableaux seulement. L'appareil montré sur l'illustration peut être différent de votre appareil.

2. Dimensions du plan de raccordement

	A	B	C	D	E	F
K-1517	40" (101,6 cm)	19" (48,3 cm)	18-1/2" (47 cm)	19" (48,3 cm)	77-1/8" (195,9 cm)	3/8" (1 cm)
K-1524	60" (152,4 cm)	30" (76,2 cm)	36" (91,4 cm)	17" (43,2 cm)	76-1/2" (194,3 cm)	3/8" (1 cm)
K-1538	35-3/4" (90,8 cm)	17-7/8" (45,4 cm)	36" (91,4 cm)	18" (45,7 cm)	76-1/2" (194,3 cm)	1/8" (3 mm)
K-1539/40	47-3/4" (121,3 cm)	23-7/8" (60,6 cm)	36" (91,4 cm)	18" (45,7 cm)	76-1/2" (194,3 cm)	1/8" (3 mm)
K-1541	59-3/4" (151,8 cm)	29-7/8" (75,9 cm)	36" (91,4 cm)	18" (45,7 cm)	76-1/2" (194,3 cm)	1/8" (3 mm)
K-1542/43	59-3/4" (151,8 cm)	9-3/8" (23,8 cm)	33" (83,8 cm)	16-7/8" (42,9 cm)	76-1/2" (194,3 cm)	2-3/4" (7 cm)
K-1585/86	60" (152,4 cm)	7-7/8" (20 cm)	32" (81,3 cm)	15-1/2" (39,4 cm)	76" (193 cm)	2" (5 cm)
K-1592	32" (76,2 cm)	16" (40,6 cm)	36-1/4" (92,1 cm)	16-3/4" (42,5 cm)	75-1/2" (191,8 cm)	1" (2,5 cm)
K-1596	36" (91,4 cm)	18" (45,7 cm)	36" (91,4 cm)	7" (17,8 cm)	76-1/2" (194,3 cm)	3/8" (1 cm)
K-1597/98	48" (121,9 cm)	24" (61 cm)	36" (91,4 cm)	8" (20,3 cm)	76-1/2" (194,3 cm)	3/8" (1 cm)
K-1617	42" (106,7 cm)	37-1/4" (94,6 cm)	36" (91,4 cm)	8" (20,3 cm)	76-1/2" (194,3 cm)	1" (2,5 cm)
K-1617-AF	42" (106,7 cm)	37-1/4" (94,6 cm)	36" (91,4 cm)	8" (20,3 cm)	79" (200,7 cm)	3-1/2" (8,9cm)
K-1631/32	59-3/4" (151,8 cm)	29-7/8" (75,9 cm)	36" (91,4 cm)	18" (45,7 cm)	76-1/2" (194,3 cm)	1/8" (3 mm)

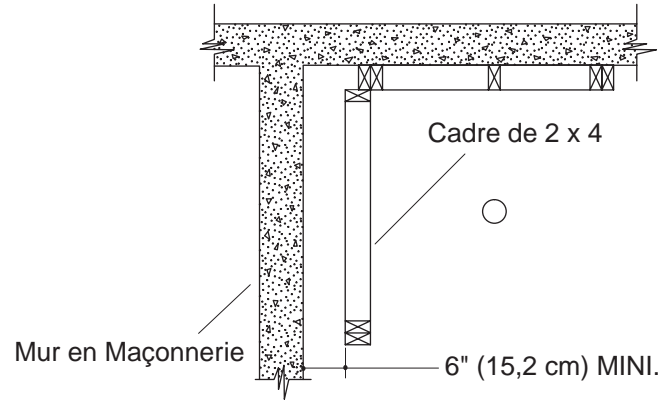
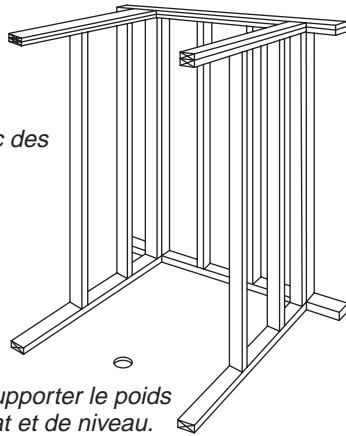
**Dimensions
du plan de
raccordement
(cont.)**

K-1637	60" (152,4 cm)	30" (76,2 cm)	36" (91,4 cm)	12-1/4" (31,1 cm)	76" (193 cm)	1-1/4" (3,2 cm)
K-1685/86	59-3/4" (151,8 cm)	10" (25,4 cm)	34-1/2" (86,4 cm)	17" (43,2 cm)	77-3/4" (197,5 cm)	2-3/4" (7 cm)

IMPORTANT ! Toutes les dimensions sont nominales. L'espacement des montants ne doit pas être de plus de 1/4" (6 mm) et de moins de 0. Mesurez soigneusement votre appareil avant d'en déterminer la taille de son logement. Dans le cas d'un mur ignifugé, les dimensions sont celles de l'intérieur du mur. Il se peut que vous ayez à glisser des cales entre le cadre et l'appareil. Les dimensions fournies par le plan sont cruciales pour une bonne installation. Construisez le cadre et installation de la plomberie très soigneusement.

REMARQUE : Dans le cas d'un mur ignifugé, les dimensions brutes devront changer tenant compte de l'épaisseur du mur ignifugé. Les dimensions de l'écartement des montants doivent être mesurées vers le côté du mur exposé.

REMARQUE : Si vous installez cet appareil sur un mur en maçonnerie, prévoyez l'accès nécessaire pour les raccords de la plomberie. Construisez un mur séparé, à un minimum de 6" (15,2 cm) du mur en maçonnerie.



3. Construire le Cadre

4. Installez la Plomberie

REMARQUE : Prévoyez l'accès à tous les raccords de plomberie pour simplifier l'entretien ultérieur.

- Déterminez l'emplacement de la plomberie, selon le plan de raccordement du modèle correspondant.

REMARQUE : Si la plomberie doit être installée sur la partie murale non terminée, posez les arrivées **après** l'installation du module.

- Placez la tuyauterie selon le plan de raccordement. Bouchez les arrivées et recherchez les fuites.
- Installez un tuyau d'évacuation selon le plan de raccordement.
- Attachez les raccords des arrivées d'eau au montant du cadre.
- Si possible, prévoyez un accès à l'arrière du mur de la plomberie pour l'entretien des conduites des arrivées d'eau et de l'évacuation.
- Assemblez la robinetterie de la douche conformément à la notice du fabricant. Ne montez pas les garnitures maintenant.

5. Préparez l'Appareil



ATTENTION : Risque de dommage matériel. Si le joint d'étanchéité du drain n'est pas performant, des dommages causés par l'eau se produiront sur le sol et sous le receveur.

- Installez le drain à l'appareil selon la notice du fabricant qui accompagne le produit.

REMARQUE : Pour mettre en relief l'aspect de la finition de la paroi carrelée de l'appareil, déterminez soigneusement l'emplacement des raccords exposés. Positionnez les vannes et les raccords de douche de façon à qu'ils complètent l'apparence des carreaux de l'appareil.

- Repérez l'emplacement des valves du mitigeur, de la douche, et des trous du bec de la baignoire sur l'arrière de la paroi de l'appareil.

REMARQUE : Le même plan peut être utilisé pour plusieurs installations si la tuyauterie est bien installée. Faites un trou pilote dans le contreplaqué. Utilisez le plan pour marquer l'emplacement des raccords sur la partie arrière de l'appareil.

- Percez des trous pilotes de Ø 1/4" (6 mm) aux endroits marqués.
- Nettoyez l'appareil pour réduire le risque d'endommagement de la surface.
- Placez un linge ou une matière similaire sur le fond du receveur.

Préparez l'Appareil (cont.)

- À partir de l'intérieur du module (côté terminé), utilisez une scie à trou du correcte diamètre pour soigneusement percer les trous de fixation..
- Nettoyez l'appareil pour réduire le risque d'endommagement de la surface. Travaillez soigneusement pour ne pas égratigner la surface de l'appareil.

6. Positionnez l'Appareil

- Posez l'appareil en place.
- Introduire l'about dans le siphon.
- Assurez-vous que le fond de l'appareil soit bien soutenu sur le sol. Aucun support additionnel n'est nécessaire.
- Vérifiez le bon ajustage.
- Le module doit être de niveau afin d'assurer une installation correcte de la cabine de douche. Faites les ajustements du cadre avec des cales, si nécessaires.
- Positionnez le côté avant droit du cadre et du tasseau dans la cavité, puis clouez les en place.
- **Ne fixez pas** la collerette de cloutage maintenant.

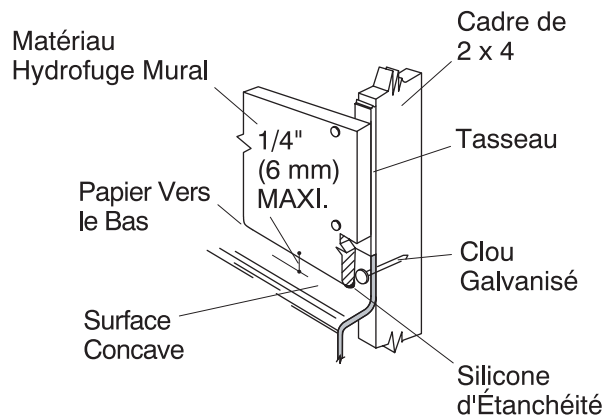
7. Fixez l'Appareil au Cadre



ATTENTION : Risque de dommage matériel. Assurez-vous d'un joint étanche sur tous les raccords du drain.

- Complétez l'installation du drain suivant la notice d'installation correspondante.
- Installez les arrivées d'eau et les valves de la douche, si cela n'est pas déjà fait. Voir la section "Installez la Plomberie".
- Ouvrez les robinets des arrivées d'eau et vérifiez s'il y a des fuites.
- Laissez couler l'eau dans l'appareil et vérifiez s'il y a des fuites dans les raccords du drain.
- Percez des trous dans la collerette de cloutage et dans les renforts de 1 x 2 à 8" (20,3 cm) du centre.
- Puis percez de trous pilotes dans la collerette sur le côté, l'arrière et au centre.
- Placez des cales entre la collerette de cloutage et les montants au besoin, pour éliminer les espaces vides.
- Fixez la collerette de cloutage aux montants par les trous pilotes en utilisant des clous galvanisés N°6 à tête large ou des vis. Travaillez soigneusement pour ne pas égratigner la finition quand vous clouez.
- Dans le cas d'une construction avec des montants en fer, percez des trous sur la collerette de cloutage et les montants en fer et puis fixez à l'aide des vis à tôle.
- Clouez des planchettes de 1/8" (3 mm) sur les montants de façon à ce qu'elles soient en contact avec la collerette.

Pour toutes les Installations



8. Complétez l'Installation

Installation Affleurée

- Posez le matériau mural hydrofuge à 6 mm du rebord du module.
- Poser la finition désirée (non fournie) autour de l'élément, pour dissimuler le bord du module.
- Poser également une finition sur le bord inférieur du tablier.

Installation dans une Alcôve

- Posez le matériau hydrofuge du mur autour de l'unité, pour dissimuler le rebord du module.

Pour toutes les Installations

- Appliquez un lit de silicone sur la collerette de cloutage.
- Installez le carton plâtre résistant à l'eau avec le bord broché à 1/4" (6 mm) au dessus de la surface concave terminée de l'appareil.
- Collez et fixez le matériel mural.
- Imperméabilisez autour des valves et des sorties avec du mastic ou du silicone.
- Assemblez le robinet et le vidage conformément à la notice du fabricant.
- Si besoin, installez les barres d'appui ou les porte-serviettes sur l'entretoisement (préalablement installé). Suivez les instructions du Fabricant.
- Si besoin, assemblez la porte de douche conformément à la notice du Fabricant.
- Nettoyez avec des nettoyants non abrasifs.

9. Nettoyage



ATTENTION : Risque de dommages au produit. Ne jamais laisser des produits à base de distillat de pétrole en contact prolongé avec les surfaces du module.



ATTENTION : Risque de dommages matériels ou au produit. Ne pas utiliser de nettoyants abrasifs.

- Lors du nettoyage après l'installation, utilisez de l'eau tiède et un nettoyant liquide approuvé pour nettoyer la surface.
- Les taches rebelles, la peinture ou le goudron peuvent être nettoyés avec de la térébenthine ou d'un solvant pour peinture.

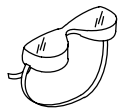
Nettoyage (cont.)

- Retirez le plâtre en grattant soigneusement avec une arête en bois. N'utilisez ni grattoir en métal, ni brosse métallique, ni aucun autre outil en métal. Utilisez de l'eau tiède et un nettoyant liquide approuvé qui fournira une action abrasive douce pour retirer les résidus de plâtre.

Guía de Instalación

Módulos de ducha de una pieza de PRFV (plástico reforzado con fibra de vidrio)

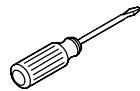
Herramientas y materiales



Gafas protectoras



Taladro



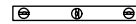
Destornillador



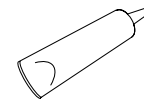
Lápiz



Cinta métrica



Nivel



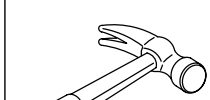
Sellador



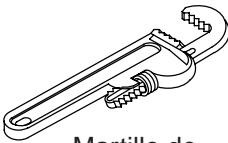
Masilla de plomería

Más:

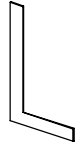
- Herramientas y materiales comunes para carpintería
- Clavos/tornillos para paneles de yeso
- Lona para el piso
- Listones de 2 x 4 ó 2 x 6
- Material de pared resistente al agua
- SERRUCHO de punta



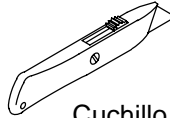
Llave para tubo



Martillo de uña



Escuadra



Cuchillo

Gracias por elegir los productos de Kohler

Apreciamos su elección por la calidad de Kohler. Tome unos minutos para leer este manual antes de comenzar la instalación. En caso de problemas de instalación o de funcionamiento, no dude en contactarnos. Nuestros números de teléfono y nuestra página web se encuentran en el reverso de esta guía. Gracias nuevamente por escoger a Kohler.

Antes de comenzar

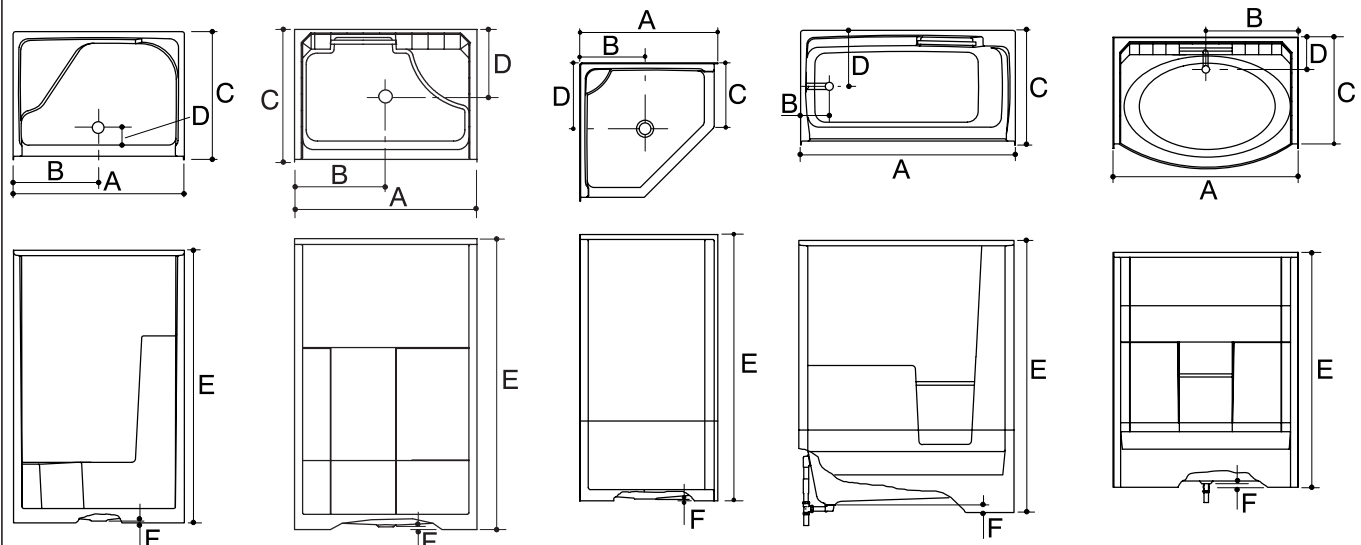
- Cumpla con todos los códigos locales de plomería y de construcción.
- Emplace las tuberías para el desagüe conforme al diagrama de instalación de su modelo en particular.
- Es posible realizar varios tipos de instalaciones. En estas instrucciones encontrará procedimientos de instalación recomendados, es posible que su instalación en particular requiera otras técnicas de construcción.
- Lea estas instrucciones atentamente para familiarizarse con las herramientas requeridas, los materiales y la secuencia de instalación. Siga las secciones correspondientes a su instalación en particular. Esto le ayudará a evitar errores costosos.
- Evite doblar las paredes laterales, para no ocasionar daños al módulo.
- Desembale el módulo de ducha y compruebe que no esté dañado. Si está dañado, no instale el módulo. Informe inmediatamente a su distribuidor del problema específico.
- Tras revisarlo, vuelva a colocar el módulo de ducha en la caja hasta que lo instale.
- Aisle todas las paredes exteriores antes de la instalación.
- Es necesario instalar el módulo de ducha en un subpiso nivelado y con suficiente soporte.
- Asegúrese de tener suficiente acceso para desplazar el módulo al área de construcción.

Antes de comenzar (cont.)

- Los módulos de ducha de una pieza son demasiado grandes para pasar por el umbral de una puerta estándar. Coloque el módulo dentro del área de instalación antes de terminar la estructura. Otra opción consiste en no instalar los postes en una pared o instalarlos sin clavos, para permitirle mover el módulo a su lugar.
- Antes de la instalación, suministre acceso para todas las conexiones. Puesto que el módulo es de una sola pieza, las conexiones del desagüe y rebosadero no pueden realizarse desde el extremo del módulo.
- Verifique que el área de instalación esté limpia y no tenga residuos. En caso de estar remodelando, retire todo el material de la pared y el revestimiento del piso para dejar expuesta la estructura y el subpiso.
- Escoja una estructura que tenga las medidas correctas.
- La ubicación exacta de los postes extremos depende del espesor del material de la pared acabada.
- Si instala esta unidad adyacente a conductos o canales verticales, rodee la unidad con un material resistente al fuego y al agua para la pared.
- Cuando se especifique que la pared sea resistente al fuego, las dimensiones entre los postes deben tomarse por el lado expuesto del material de la pared.
- El área de la pileta no precisa ningún soporte adicional cuando el subpiso está nivelado y a escuadra con respecto a la estructura. Considere el uso de cuñas como soporte adicional, en caso de que el subpiso no esté nivelado.
- Consulte todas las instrucciones correspondientes sobre las opciones y accesorios, antes de comenzar esta instalación.
- Para mejorar el aspecto acabado de los diseños de módulos que imitan azulejos, preste especial atención al emplazamiento de las conexiones expuestas de plomería. Intente colocar las conexiones de la válvula y la ducha donde se complementen con las paredes que imitan azulejos en el módulo.
- El aparato sanitario cumple con la norma Z124.2 del ANSI. Todas las dimensiones son nominales.

1. Preparación del sitio

- Verifique que el área de instalación esté limpia y sin desechos. En caso de remodelación, retire todo el material de la pared acabada para dejar expuesta la estructura, así como el revestimiento del piso a fin de dejar el subpiso al descubierto.
- Inspeccione el piso en el lugar de instalación. Repare de ser necesario.
- Verifique que el subpiso y el piso acabado estén planos y nivelados.



**K-1524,
K-1596,
K-1597,
K-1598,
K-1617,
K-1631,
K-1632**

**K-1538,
K-1539,
K-1540,
K-1541,
K-1592**

K-1517

**K-1542,
K-1543,
K-1585,
K-1586,
K-1685,
K-1686**

K-1637

Los diagramas ilustrados representan la tabla y sólo deben utilizarse en conjunto con ella. Su aparato sanitario puede aparecer diferente a las ilustraciones.

2. Dimensiones de instalación

	A	B	C	D	E	F
K-1517	40" (101,6 cm)	19" (48,3 cm)	18-1/2" (47 cm)	19" (48,3 cm)	77-1/8" (195,9 cm)	3/8" (1 cm)
K-1524	60" (152,4 cm)	30" (76,2 cm)	36" (91,4 cm)	17" (43,2 cm)	76-1/2" (194,3 cm)	3/8" (1 cm)
K-1538	35-3/4" (90,8 cm)	17-7/8" (45,4 cm)	36" (91,4 cm)	18" (45,7 cm)	76-1/2" (194,3 cm)	1/8" (3 mm)
K-1539/40	47-3/4" (121,3 cm)	23-7/8" (60,6 cm)	36" (91,4 cm)	18" (45,7 cm)	76-1/2" (194,3 cm)	1/8" (3 mm)
K-1541	59-3/4" (151,8 cm)	29-7/8" (75,9 cm)	36" (91,4 cm)	18" (45,7 cm)	76-1/2" (194,3 cm)	1/8" (3 mm)
K-1542/43	59-3/4" (151,8 cm)	9-3/8" (23,8 cm)	33" (83,8 cm)	16-7/8" (42,9 cm)	76-1/2" (194,3 cm)	2-3/4" (7 cm)
K-1585/86	60" (152,4 cm)	7-7/8" (20 cm)	32" (81,3 cm)	15-1/2" (39,4 cm)	76" (193 cm)	2" (5 cm)
K-1592	32" (76,2 cm)	16" (40,6 cm)	36-1/4" (92,1 cm)	16-3/4" (42,5 cm)	75-1/2" (191,8 cm)	1" (2,5 cm)
K-1596	36" (91,4 cm)	18" (45,7 cm)	36" (91,4 cm)	7" (17,8 cm)	76-1/2" (194,3 cm)	3/8" (1 cm)
K-1597/98	48" (121,9 cm)	24" (61 cm)	36" (91,4 cm)	8" (20,3 cm)	76-1/2" (194,3 cm)	3/8" (1 cm)
K-1617	42" (106,7 cm)	37-1/4" (94,6 cm)	36" (91,4 cm)	8" (20,3 cm)	76-1/2" (194,3 cm)	1" (2,5 cm)
K-1617-AF	42" (106,7 cm)	37-1/4" (94,6 cm)	36" (91,4 cm)	8" (20,3 cm)	79" (200,7 cm)	3-1/2" (8,9 cm)
K-1631/32	59-3/4" (151,8 cm)	29-7/8" (75,9 cm)	36" (91,4 cm)	18" (45,7 cm)	76-1/2" (194,3 cm)	1/8" (3 mm)

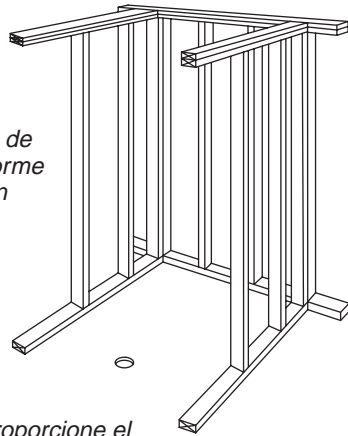
**Dimensiones
de
instalación
(cont.)**

K-1637	60" (152,4 cm)	30" (76,2 cm)	36" (91,4 cm)	12-1/4" (31,1 cm)	76" (193 cm)	1-1/4" (3,2 cm)
K-1685/86	59-3/4" (151,8 cm)	10" (25,4 cm)	34-1/2" (86,4 cm)	17" (43,2 cm)	77-3/4" (197,5 cm)	2-3/4" (7 cm)

¡IMPORTANTE! Todas las dimensiones son nominales. La tolerancia de la abertura de los travesaños es más 1/4" (6 mm) y menos 0. Mida con cuidado su aparato sanitario antes de determinar el tamaño del recinto. Cuando se especifique que la pared sea resistente al fuego, las dimensiones deben tomarse en la parte interior de la pared. Puede que sea necesario colocar cuñas entre la estructura de travesaños y el aparato sanitario. Las medidas proporcionadas en la sección de dimensiones de instalación son cruciales para una buena instalación. Construya la estructura y realice la instalación de plomería con precisión.

NOTA: Si es necesario que se instale una pared resistente al fuego, las dimensiones deberán aumentar conforme al espesor del material resistente al fuego. Las dimensiones de las aberturas entre los travesaños se deben tomar por el lado expuesto del material de la pared.

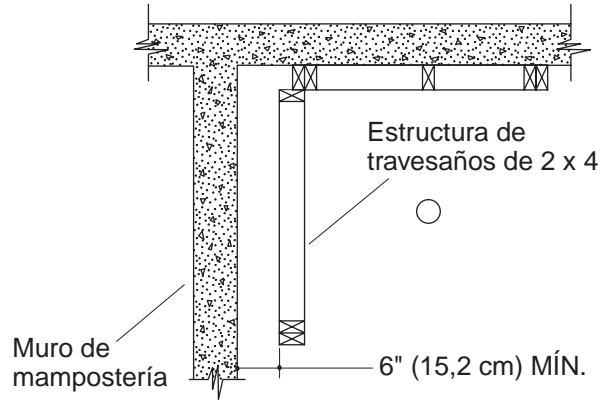
NOTA: Si la unidad se instala junto a una pared de mampostería, haga provisiones para las conexiones de plomería. Construya una pared separada a 6" (15,2 cm) como mínimo de la pared de mampostería.



Construya una estructura de travesaños de 2 x 4 conforme al diagrama de instalación

Realice el tendido de la plomería

Verifique que el subpiso proporcione el soporte adecuado, y que esté plano y nivelado



Estructura de travesaños de 2 x 4

Muro de mampostería

6" (15,2 cm) MÍN.

3. Construya la estructura de travesaños

4. Instalación de plomería

NOTA: Proporcione acceso a todas las conexiones de la plomería para facilitar el mantenimiento futuro.

- Localice la ubicación de las tuberías para el desagüe según las dimensiones de instalación del modelo correcto.

NOTA: Si se van a instalar las tuberías en la pared de postes no acabada, instale los suministros **una vez que** el módulo se haya instalado.

- Coloque las tuberías de plomería según la información del diagrama de instalación. Cierre los suministros y verifique que no haya fugas.
- Instale una tubería de desagüe conforme a la información del diagrama de instalación.
- Ate las conexiones del suministro a la estructura de postes.
- De ser posible, proporcione un acceso en la parte posterior de la pared con las conexiones de plomería, para el mantenimiento de las tuberías de suministro y desagüe.
- Instale la válvula de la ducha según las instrucciones del fabricante. No instale la guarnición en este momento.

5. Prepare el módulo



PRECAUCIÓN: Riesgo de daños a la propiedad. Si no se obtiene un sello hermético en el desagüe, se producirán daños en el subpiso causados por el agua.

- Instale el desagüe en el módulo, conforme a las instrucciones del fabricante del desagüe.

NOTA: Para mejorar el aspecto acabado de los diseños de módulos que imitan azulejos, preste especial atención al emplazamiento de las conexiones expuestas de plomería. Intente colocar las conexiones de la válvula y la ducha donde se complementen con las paredes del módulo que imitan azulejos.

- Determine y marque la ubicación de los orificios de la válvula mezcladora, la ducha y el surtidor en la superficie posterior de la pared del módulo.

NOTA: Se puede utilizar una plantilla para las instalaciones múltiples, si las conexiones de suministro se han colocado con exactitud durante la instalación de la plomería. Haga una plantilla del orificio de guía con madera contrachapada que pese poco. Utilice la plantilla para marcar las ubicaciones de las conexiones en la parte posterior del módulo.

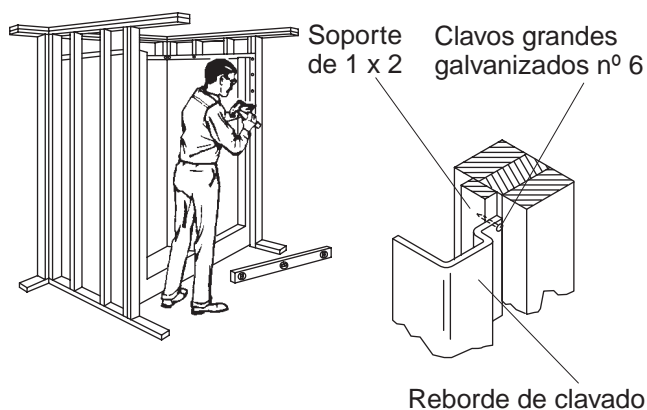
- Perfore orificios de guía de 1/4" (6 mm) en los lugares marcados.
- Limpie el módulo para reducir el riesgo de daños en la superficie.

Prepare el módulo (cont.)

- Coloque una lona limpia u otro material similar en la parte inferior del módulo.
- Utilice un serrucho de calar del diámetro apropiado por la parte interior del módulo (superficie acabada), para perforar con cuidado los orificios de conexión.
- Limpie el módulo de cualquier suciedad para reducir el riesgo de daños a la superficie. Tenga cuidado de no rayar la superficie de la unidad.

6. Coloque el módulo

- Coloque el módulo en su lugar.
- Encaje el desagüe en el sifón.
- Verifique que la parte inferior del módulo esté firmemente apoyada en el piso. No es necesario ningún soporte adicional.
- Verifique que encaje correctamente.
- El módulo debe estar a plomo y nivelado para asegurar una buena instalación de la puerta de la ducha. Realice ajustes en la estructura o acúñe, según sea necesario.
- Coloque el lado derecho de la estructura frontal y la cabecera en el hueco y fije con clavos.
- **No** fije los rebordes de clavado en este momento.

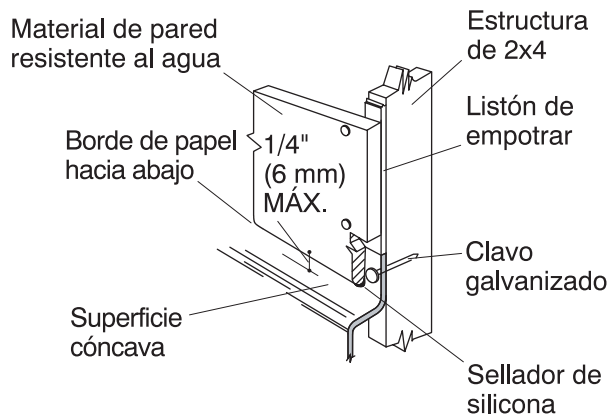


7. Fije el módulo a la estructura de travesaños

⚠ PRECAUCIÓN: Riesgo de daños a la propiedad. Asegúrese de que todas las conexiones del desagüe tengan un sello hermético.

- Termine de instalar el desagüe según las instrucciones incluidas con el mismo.
- Si no se han instalado aún, instale las tuberías y la válvula de la ducha en este momento. Vea la sección "Instale la plomería".
- Abra los suministros de agua y verifique que no haya fugas en las conexiones.
- Deje correr el agua en el módulo y verifique que no haya fugas en las conexiones del desagüe.
- Taladre orificios en los rebordes de clavado frontales dejando una distancia entre los centros de 8" (20,3 cm).
- Luego taladre orificios de guía en los rebordes de clavado por los centros laterales y posteriores.
- Añada cuñas entre los rebordes y los travesaños según sea necesario para eliminar los huecos.
- Fije los rebordes de clavado a los travesaños en los lugares pretaladrados con clavos o tornillos grandes galvanizados del n° 6. Tenga cuidado de no dañar el acabado de las superficies al clavar.
- Para la construcción con perfiles metálicos, taladre los orificios de fijación a través de los rebordes de clavado y de los perfiles metálicos, para luego asegurar con tornillos metálicos.
- Clave los listones de empotrar de 1/8" (3 mm) de espesor en los travesaños para eliminar el filo del reborde de clavado.

Para todas las instalaciones



8. Termine la instalación

Instalación a ras de la pared

- Instale el material de pared resistente al agua a 1/4" (6 mm) del borde del módulo.
- Instale la guarnición deseada (no incluida) alrededor de la unidad, para ocultar el borde del módulo.
- Igualmente, instale la guarnición deseada a lo largo del borde del faldón inferior.


Instalación en espacio hueco

- Instale el material de pared resistente al agua alrededor de la unidad para cubrir los bordes del módulo.

Para todas las instalaciones

- Aplique una tira de sellador de silicona en los rebordes de clavado.
- Instale el material de pared resistente al agua con el borde de papel a 1/4" (6 mm) como máximo por encima de la superficie acabada cóncava del módulo.
- Coloque la cinta en el material de la pared y cúbrala con masilla.
- Selle alrededor de las válvulas y de las salidas con sellador de silicona o masilla de plomería.
- Instale la guarnición de la grifería y del desagüe según las instrucciones del fabricante de la grifería.
- Si es pertinente, instale las agarraderas o los toalleros en el soporte de la pared de postes (previamente instalado). Siga las instrucciones de instalación del fabricante.
- Si es pertinente, instale la puerta de ducha según las instrucciones del fabricante.
- Limpie con productos de limpieza que no sean abrasivos.

9. Limpieza

 **PRECAUCIÓN: Riesgo de daños al producto.** No permita que los limpiadores que contengan destilados de petróleo entren en contacto con las superficies del módulo por ningún periodo de tiempo.

 **PRECAUCIÓN: Riesgo de daños al producto.** No utilice limpiadores abrasivos.

- Al limpiar la superficie después de la instalación, utilice agua tibia y un detergente líquido aprobado para limpiar la superficie.

Limpieza (cont.)

- Las manchas difíciles de quitar, la pintura y el alquitrán se pueden limpiar con aguarrás y diluyente de pintura.
- El yeso se puede eliminar raspando con un canto de madera. No utilice raspadores de metal, cepillos de alambre ni otras herramientas metálicas. Utilice agua tibia y un detergente líquido aprobado para crear una acción abrasiva suave y eliminar los residuos de yeso.

USA: 1-800-4-KOHLER
Canada: 1-800-964-5590
México: 001-877-680-1310

kohler.com

THE BOLD LOOK
OF **KOHLER**®

©2004 Kohler Co.

1030528-2-B