

Roughing-In Guide  
Guide de raccordement  
Diagrama de instalación

Acrylic Bath  
Baignoire en acrylique  
Bañera acrílica

K-1377

**M** product numbers are for Mexico (i.e. K-12345**M**)  
Los números de productos seguidos de **M**  
corresponden a México (Ej. K-12345**M**)

THE BOLD LOOK  
OF **KOHLER**®

1084191-1-A

No change in measurements if connected with drain illustrated. (K-7161-AF)

Recommended faucet area

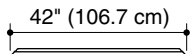
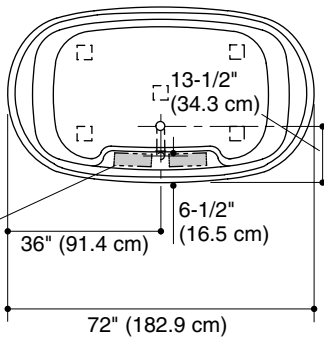
Aucun changement des mesures n'est nécessaire si connecté au drain illustré. (K-7161-AF)

Emplacement recommandé du robinet

No es necesario cambiar las medidas si se conecta con el desagüe ilustrado. (K-7161-AF)

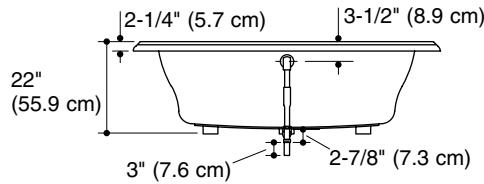
Área recomendada para la grifería

3" (7.6 cm) x 24" (61 cm)  
Flat Faucet Deck  
Comptoir plat de robinet  
Superficie plana para la grifería



1-1/2" OD  
Ø Ext. 1-1/2"  
1-1/2" D.E.

1-1/2" IPS Thread  
Filetage IPS de 1-1/2"  
Rosca IPS de 1-1/2"



## Information/Information/Información

### Applicable product/Produit applicable/Producto correspondiente:

Drop-in/Encastré/De sobreponer

K-1377

### Fixture\*/Appareil sanitaire\*/Producto\*:

Bathing well:/Bassin de la baignoire:/Área de la bañera:

Basin area, bottom/Espace du bassin, base/Área del fondo	50" (127 cm) x 29" (73.7 cm)
Basin area, top/Espace du bassin, dessus/Área superior	61" (154.9 cm) x 32" (81.3 cm)
Weight/Poids/Peso	85 lbs (38.6 kg)
To overflow/Au trop plein/Al rebosadero	
Water depth/Profondeur d'eau/Profundidad del agua	16" (40.6 cm)
Capacity/Capacité/Capacidad	100 gal (378.5 L)

\* Approximate measurements for comparison only./\* Mesures approximatives pour comparaison uniquement./\* Dimensiones aproximadas sólo para fines de comparación.

### Included components/Composants inclus/Componentes incluidos:

Cut-out template/Plan de la découpe/Plantilla de la abertura

113311-7

## Notes

Install this product according to the installation guide.

Floor support under bath must provide for minimum of 45 lbs/square foot (220 kg/square meter) loading.

If installing a rim-mount faucet, make sure there is no interference with the drain overflow before drilling any holes. Consult local and national codes for minimum air gap requirements if installing a spout on the faucet deck.

Fixture conforms to ANSI Standard Z124.1.2. All dimensions are nominal.

## Remarques

Installer ce produit selon le guide d'installation.

Le support de plancher sous la baignoire doit pouvoir soutenir une charge minimale de 45 lbs/pied carré (220 kg/m<sup>2</sup>).

Lorsqu'on installe un robinet sur rebord, s'assurer qu'il n'y ait pas d'interférence avec le trop plein du drain avant de percer des trous. Consulter les codes nationaux et locaux pour les exigences d'espace d'air minimum lors de l'installation d'un bec sur le comptoir du robinet.

L'appareil sanitaire est conforme à la norme Standard ANSI Z124.1.2. Toutes les dimensions sont nominales.

## Notas

Instale este producto conforme a la guía de instalación.

El soporte del piso debajo de la bañera debe poder soportar una carga mínima de 45 lbs/pie cuadrado (220 kg/metro cuadrado).

Si la grifería se va a instalar en el borde, verifique que no haya interferencias con el rebosadero de desagüe antes de perforar los orificios. Consulte los códigos locales y nacionales para obtener los requisitos mínimos de separación al instalar un surtidor en la superficie plana para la grifería.

El producto cumple con la norma Z124.1.2 del ANSI. Todas las dimensiones son nominales.

**USA: 1-800-4-KOHLER**  
**Canada: 1-800-964-5590**  
**México: 001-877-680-1310**

**kohler.com**

THE BOLD LOOK  
OF **KOHLER**®

©2007 Kohler Co.

**1084191-1-A**