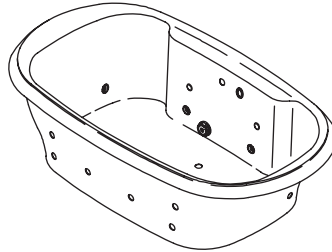


# Roughing-In Guide

## 6' Bath Whirlpool with Spa/Massage Package

K-1375-LV, K-1375-RV



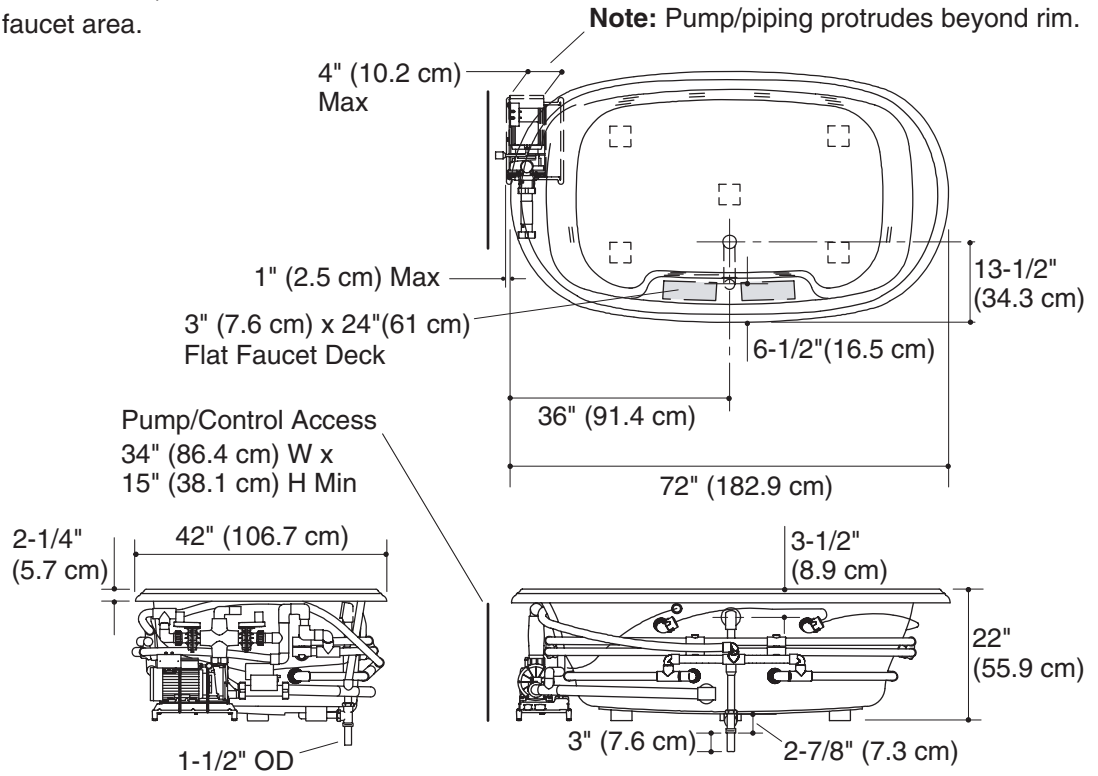
**M** product numbers are for Mexico (i.e. K-12345**M**)  
Los números de productos seguidos de **M** corresponden a México (Ej.  
K-12345**M**)  
Français, page 3  
Español, página 4

**USA: 1-800-4-KOHLER**  
**Canada: 1-800-964-5590**  
**México: 001-877-680-1310**  
kohler.com

THE BOLD LOOK  
OF **KOHLER**®

No change in measurements with drain shown. (K-7167-AF or K-7167M-AF)

■ Recommended faucet area.



## Product Information

Applicable products:	
Pump on left	K-1375-LV
Pump on right	K-1375-RV

Fixture*:	
Bathing well, basin area	40" (101.6 cm) x 27" (68.6 cm)
Bathing well, top area	61" (154.9 cm) x 32" (81.3 cm)
Weight	165 lbs (74.8 kg)
To overflow	
Water depth	16" (40.6 cm)
Capacity	90 gal (341 L)
* Approximate measurements for comparison only.	

Included component:	
Cut-out template	113311-7

Pump	kW	V	Hz	A
	1.5	240	50/60	15

Required accessories	
Grip rails (pair)	K-9653

## Required Electrical Service

Dedicated circuit required, protected with a Class A Ground-Fault Circuit-Interrupter (GFCI) or Residual Current Device (RCD):	
Pump/control	208-240 V, 20 A, 50/60 Hz

## Installation Notes

**NOTE:** Pump protrusion beyond rim.

Install this product according to the installation guide.

Floor support under whirlpool must provide for a minimum of 45 lbs/square foot (218.8 kg/square meter) loading.

Hot water supply should be 70% of capacity or greater. Installations will vary.

If installing a rim-mount faucet, make sure there is no interference with drain overflow and circulating system before drilling any holes. Consult local and national codes for minimum air gap requirements if installing a spout on the faucet deck.

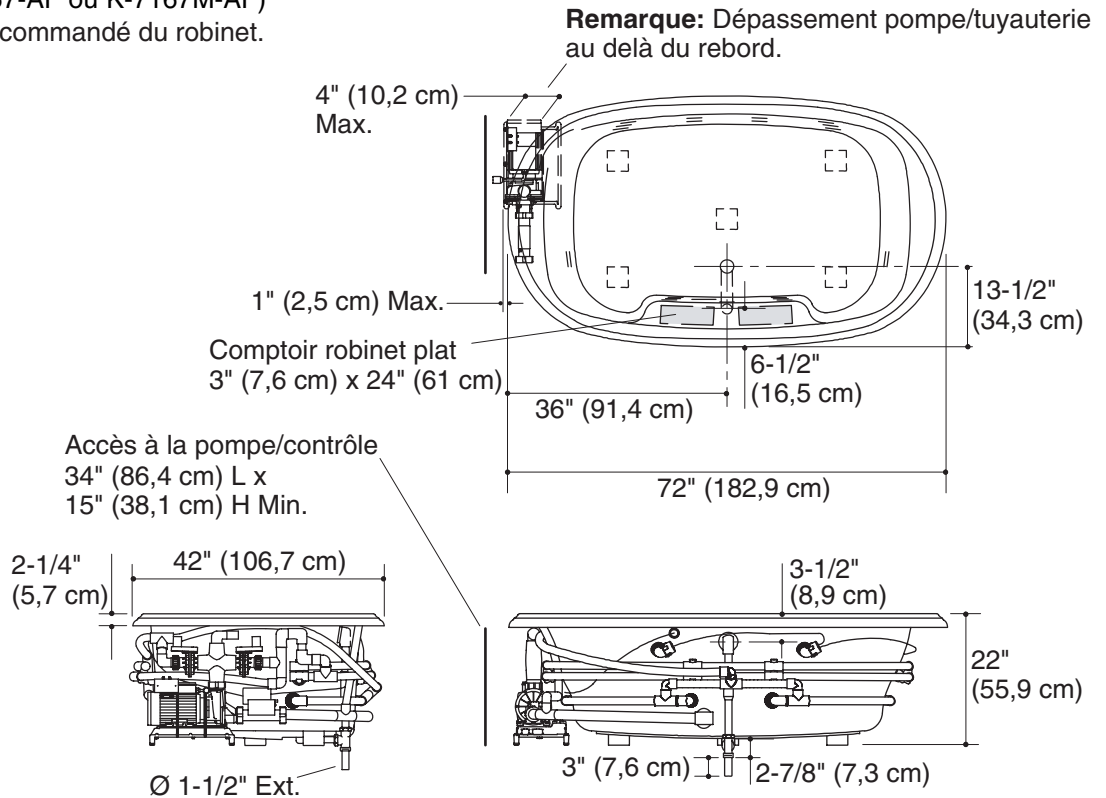
Fixture conforms to ANSI Standard Z124.1.2. All dimensions are nominal.

# Guide de raccordement

## Baignoire à hydromassage 6' avec système Spa/massage

Pas de changement de mesures si connecté au drain illustré. (K-7167-AF ou K-7167M-AF)

■ Emplacement recommandé du robinet.



### Informations sur le produit

Produits applicables:	
Pompe à gauche	K-1375-LV
Pompe à droite	K-1375-RV

Appareil sanitaire*:	
Bassin de bain, aire du bassin	40" (101,6 cm) x 27" (68,6 cm)
Bassin de bain, dessus	61" (154,9 cm) x 32" (81,3 cm)
Poids	165 lbs (74,8 kg)
Au trop-plein	
Profondeur d'eau	16" (40,6 cm)
Capacité	90 gal (341 L)
* Mesures approximatives pour comparaison uniquement.	

Composant inclus:	
Gabarit de découpe	113311-7

Pompe	kW	V	Hz	A
	1.5	240	50/60	15

Accessoires requis	
Barres d'appui (paire)	K-9653

### Branchement électrique requis

Circuit dédié requis, protégé par un Disjoncteur Différentiel de Classe A (GFCI) ou un appareil de courant résiduel (RCD):	
Pompe/contrôle	208-240 V. 20 A. 50/60 Hz

### Notes pour l'installation

**REMARQUE :** Pompe dépassant au delà du rebord.

Installer ce produit selon le guide d'installation.

Le support du sol sous la baignoire à hydromassage doit pouvoir soutenir une charge minimale de 45 lbs/pied carré (218,8 kg/mètre carré).

L'alimentation d'eau chaude doit être d'une capacité de 70% ou plus. Les installations varieront.

Dans le cas d'installation d'un robinet sur rebord, s'assurer qu'il n'y ait pas d'interférence avec le trop plein du drain et le système de circulation avant de percer les trous. Consulter les codes nationaux et locaux pour les exigences d'espace d'air minimum lors de l'installation d'un bec sur le comptoir du robinet.

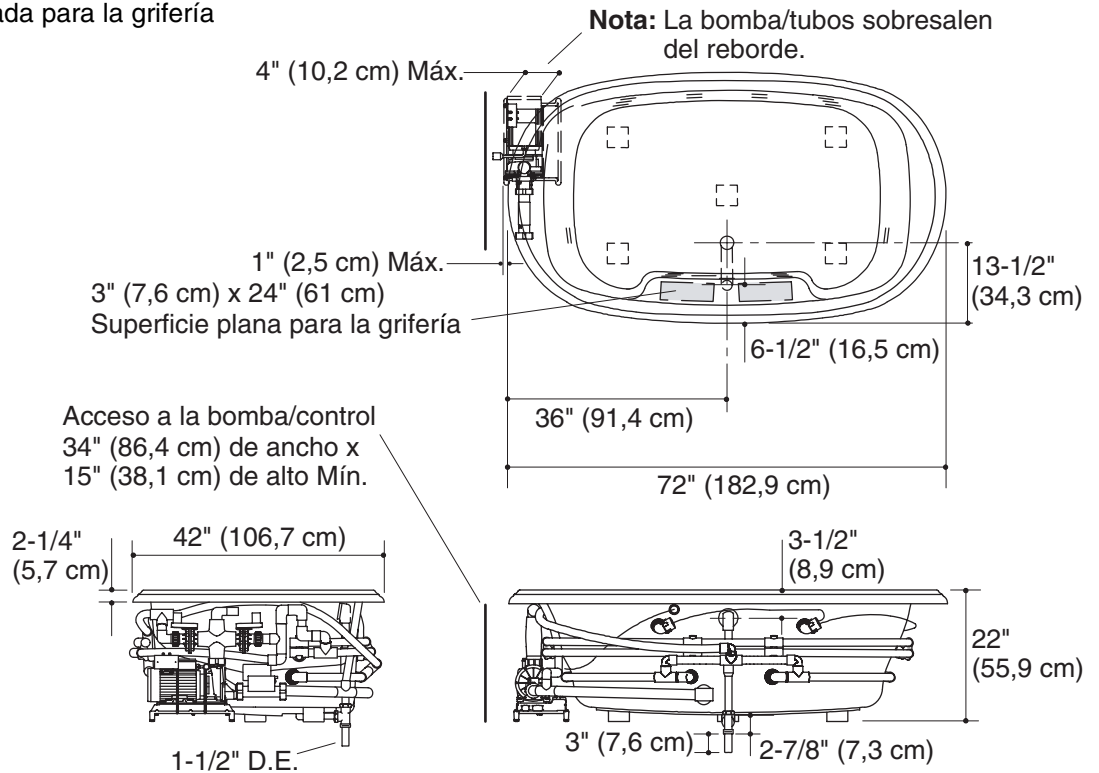
Cet appareil sanitaire est conforme au standard ANSI Z124.1.2. Toutes les dimensions sont nominales.

# Diagrama de instalación

## Bañera de hidromasaje de 6' con sistema de spa/masaje

No es necesario cambiar las medidas con el desagüe ilustrado. (K-7167-AF o K-7167M-AF)

Área recomendada para la grifería



### Información sobre el producto

Productos correspondientes:	
Bomba a la izquierda	K-1375-LV
Bomba a la derecha	K-1375-RV

Producto*:	
Área del fondo de la bañera	40" (101,6 cm) x 27" (68,6 cm)
Área superior de la bañera	61" (154,9 cm) x 32" (81,3 cm)
Peso	165 lbs (74,8 kg)
Al rebosadero	
Profundidad del agua	16" (40,6 cm)
Capacidad	90 gal (341 L)
* Dimensiones aproximadas sólo para fines de comparación.	

Componente incluido:	
Plantilla de corte	113311-7

Bomba	kW	V	Hz	A
	1,5	240	50/60	15

Accesorios requeridos	
Agarraderas (par)	K-9653

### Requisitos eléctricos

Requiere un circuito dedicado, protegido con un interruptor de circuito con pérdida a tierra (GFCI) de Clase A o dispositivo de corriente residual (RCD):	
Bomba/control	208-240 V, 20 A, 50/60 Hz

### Notas para la instalación

**NOTA:** La bomba sobresale del borde.

Instale este producto conforme a la guía de instalación.

El soporte del piso debajo de la bañera de hidromasaje debe poder sostener una carga mínima de 45 libras/pie cuadrado (218,8 kg/metro cuadrado).

El suministro de agua caliente debe llegar al 70% de la capacidad o más. Varía según la instalación.

En caso de instalar la grifería en el borde, asegúrese de que no interfiera con el rebosadero de desagüe y el sistema de circulación antes de taladrar los orificios. Consulte los códigos locales y nacionales para obtener los requisitos mínimos de separación al instalar un surtidor en la superficie plana para la grifería.

El producto cumple con la norma Z124.1.2 del ANSI. Todas las dimensiones son nominales.