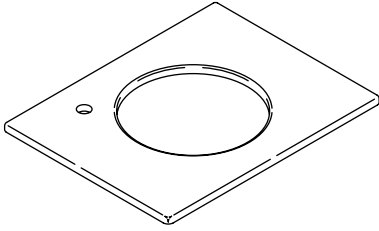


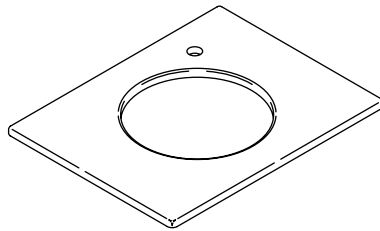
Installation Guide

Countertop

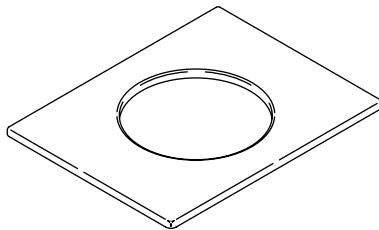
K-14027



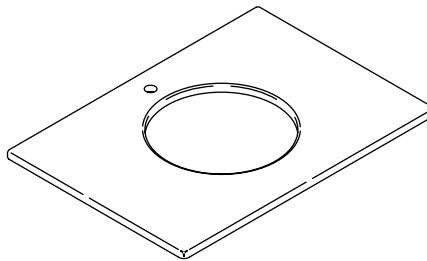
K-14028



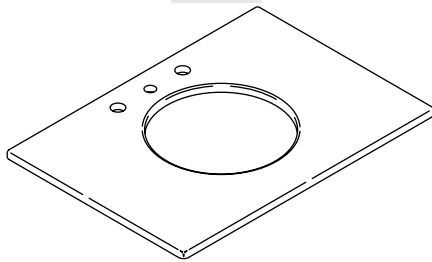
K-14029



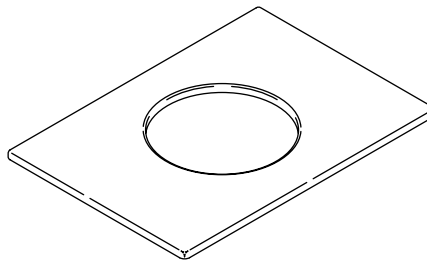
K-14031



K-14032



K-14033



M product numbers are for Mexico (i.e. K-12345**M**)
Los números de productos seguidos de
M corresponden a México (Ej.
K-12345**M**)
Français, page "Français-1"
Español, página "Español-1"

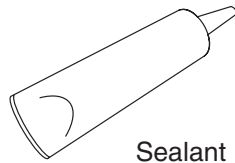
1058341-2-B

THE BOLD LOOK
OF **KOHLER**®

Thank You For Choosing Kohler Company

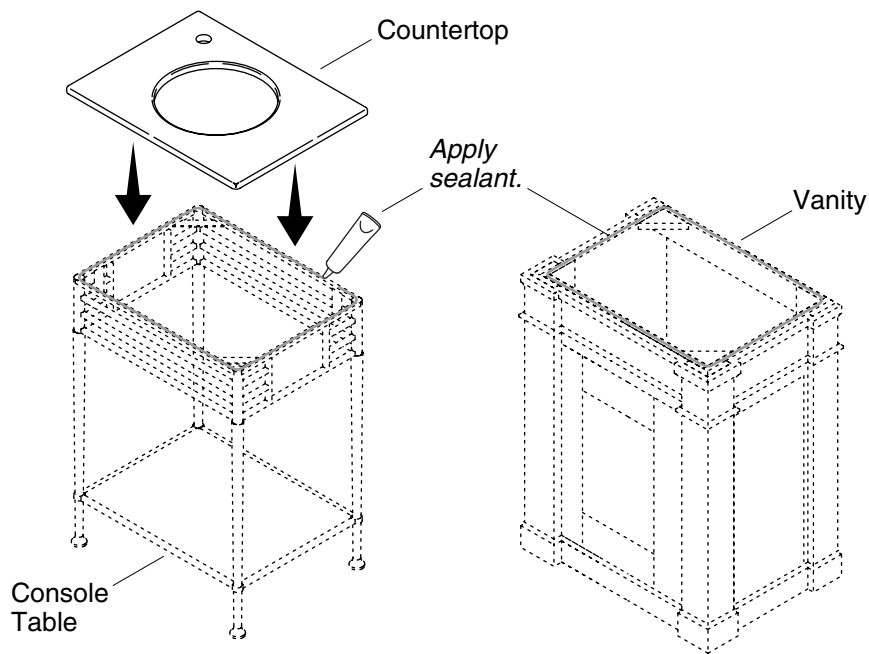
We appreciate your commitment to Kohler quality. Please take a few minutes to review this manual before you start installation. If you encounter any installation or performance problems, please don't hesitate to contact us. Our phone numbers and website are listed on the back cover. Thanks again for choosing Kohler Company.

Tools and Materials



Before You Begin

- Observe all local building codes.
- Prior to installation, unpack the new product and inspect it for damage. Return the product to its protective carton until you are ready to install it.
- Your countertop may differ from the countertop illustrated. The instructions still apply.
- Kohler Co. reserves the right to make revisions in the design of products without notice, as specified in the Price Book.



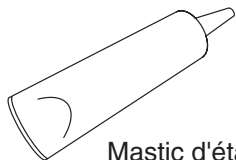
1. Install the Countertop

- Install the console table/vanity following the console table/vanity manufacturer's instructions.
- Install the lavatory to the countertop following the lavatory manufacturer's instructions.
- Apply silicone sealant to the top of the console table/vanity, as shown.
- Carefully set the countertop into place.
- Allow the silicone sealant to dry before using the countertop. Refer to the sealant manufacturer's instructions for dry time.
- Connect the lavatory drain and supplies following the lavatory manufacturer's instructions.
- Install the faucet following the faucet manufacturer's instructions.

Guide d'installation

Comptoir

Outils et matériels



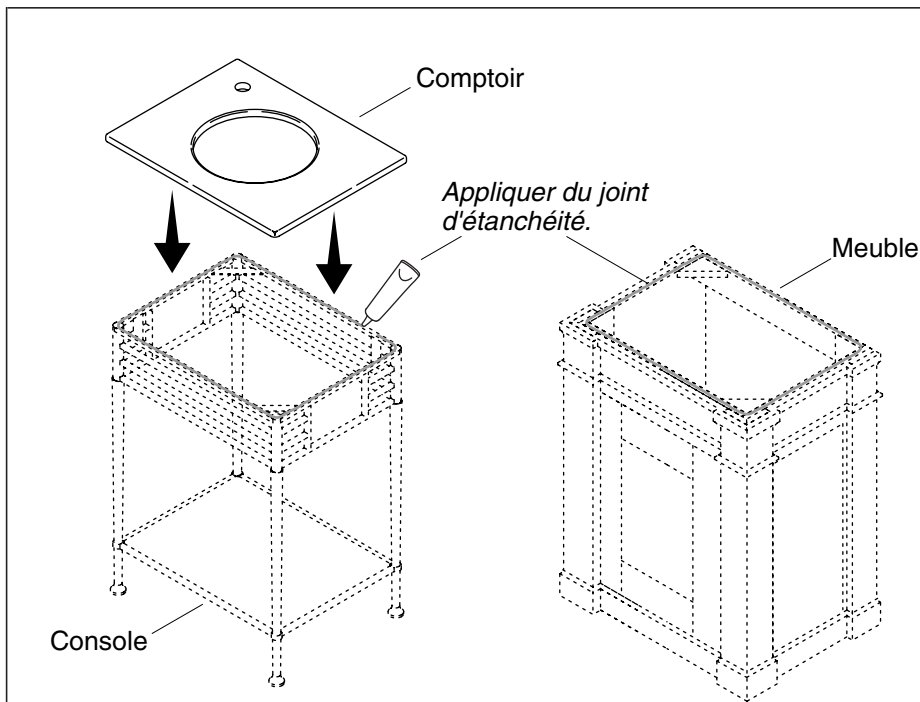
Mastic d'étanchéité

Merci d'avoir choisi la compagnie Kohler

Nous apprécions votre engagement envers la qualité Kohler. Veuillez prendre s'il vous plaît quelques minutes pour lire ce manuel avant de commencer l'installation. Ne pas hésiter à nous contacter en cas de problème d'installation ou de performance. Nos numéros de téléphone et notre adresse du site internet sont au verso. Merci encore d'avoir choisi la compagnie Kohler.

Avant de commencer

- Respecter tous les codes de construction locaux.
- Avant l'installation, déballer le nouveau produit et l'examiner pour en déceler tout dommage. Remettre le produit dans son emballage de protection jusqu'à être prêt à l'installer.
- Votre comptoir pourrait différer de l'illustration. Les instructions s'appliquent tout de même.
- Kohler Co. se réserve le droit d'apporter toutes modifications sur le design des produits et ceci sans préavis, tel que spécifié dans le catalogue des prix.



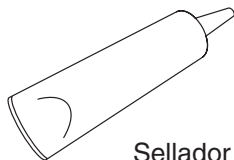
1. Installer le comptoir

- Installer la console en suivant les instructions du fabricant.
- Installer le lavabo sur le comptoir en suivant les instructions du fabricant.
- Appliquer du mastic à la silicone au-dessus de la console.
- Mettre délicatement le comptoir en place.
- Laisser le mastic prendre en suivant les instructions du fabricant avant d'utiliser le comptoir.
- Connecter le drain du lavabo et les alimentations en suivant les instructions du fabricant.
- Installer le robinet conformément aux instructions du fabricant.

Guía de instalación

Cubierta

Herramientas y materiales



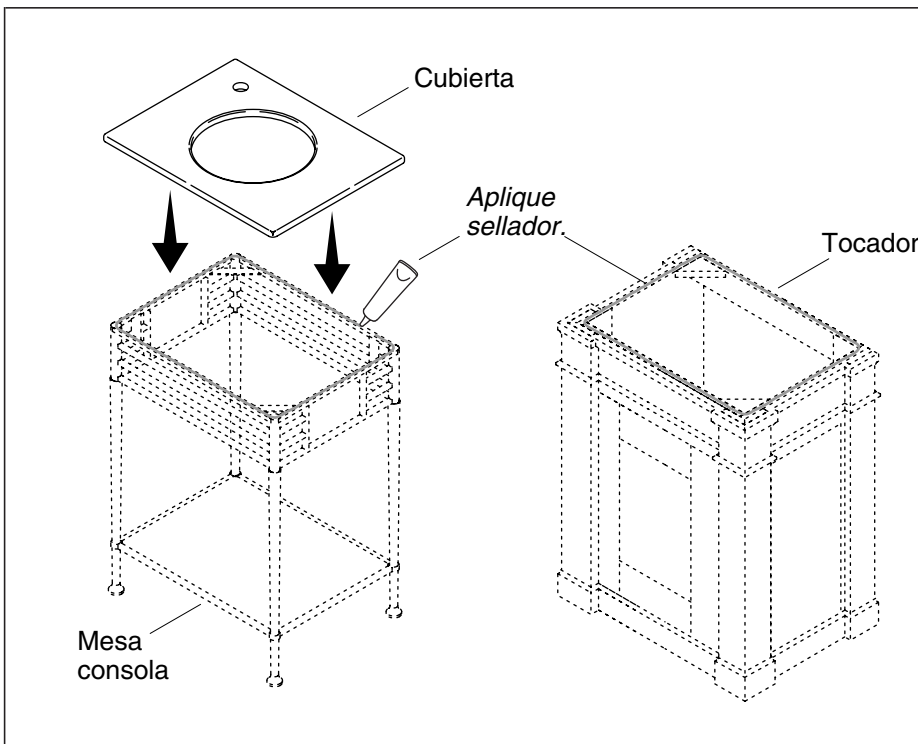
Sellador

Gracias por elegir los productos de Kohler

Le agradecemos que haya elegido la calidad de Kohler. Dedique unos minutos para leer este manual antes de comenzar la instalación. En caso de problemas de instalación o de funcionamiento, no dude en contactarnos. Nuestros números de teléfono y nuestro sitio web se encuentran en la cubierta posterior de esta guía. Gracias nuevamente por escoger a Kohler.

Antes de comenzar

- Cumpla con todos los códigos locales de construcción.
- Antes de la instalación, desempaque el producto nuevo y revise que no esté dañado. Coloque el producto en la caja como protección hasta que lo instale.
- Su cubierta puede diferir de la ilustrada. Las instrucciones aun aplican.
- Kohler Co. se reserva el derecho de modificar el diseño de los productos sin previo aviso, tal como se especifica en la lista de precios.



1. Instale la cubierta

- Instale la mesa consola/tocador siguiendo las instrucciones del fabricante de la mesa consola/tocador.
- Instale el lavabo en la cubierta según las instrucciones del fabricante del lavabo.
- Aplique sellador de silicona a la parte superior de la mesa consola/tocador, como se muestra.
- Con cuidado coloque la cubierta en su lugar.
- Deje que el sellador se seque antes de utilizar la cubierta. Consulte las instrucciones del fabricante del sellador para obtener el tiempo de secado.
- Conecte el desagüe y los suministros del lavabo según las instrucciones del fabricante del lavabo.
- Instale la grifería siguiendo las instrucciones del fabricante de la grifería.

USA: 1-800-4-KOHLER
Canada: 1-800-964-5590
México: 001-877-680-1310

kohler.com

THE BOLD LOOK
OF **KOHLER**®

©2007 Kohler Co.

1058341-2-B