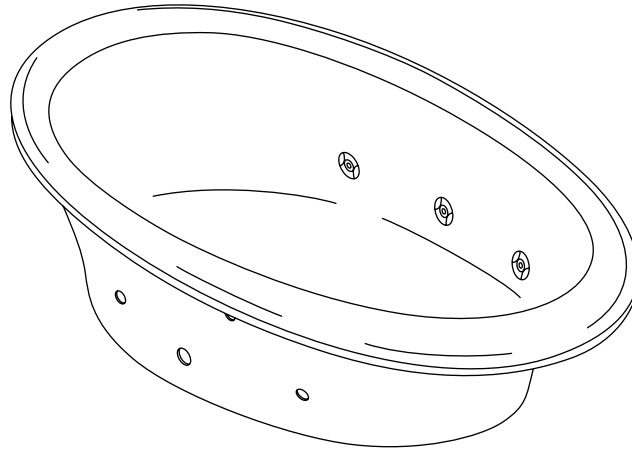


Roughing-In Guide

Custom Bath Whirlpool

K-1248-CG, K-1248-CN

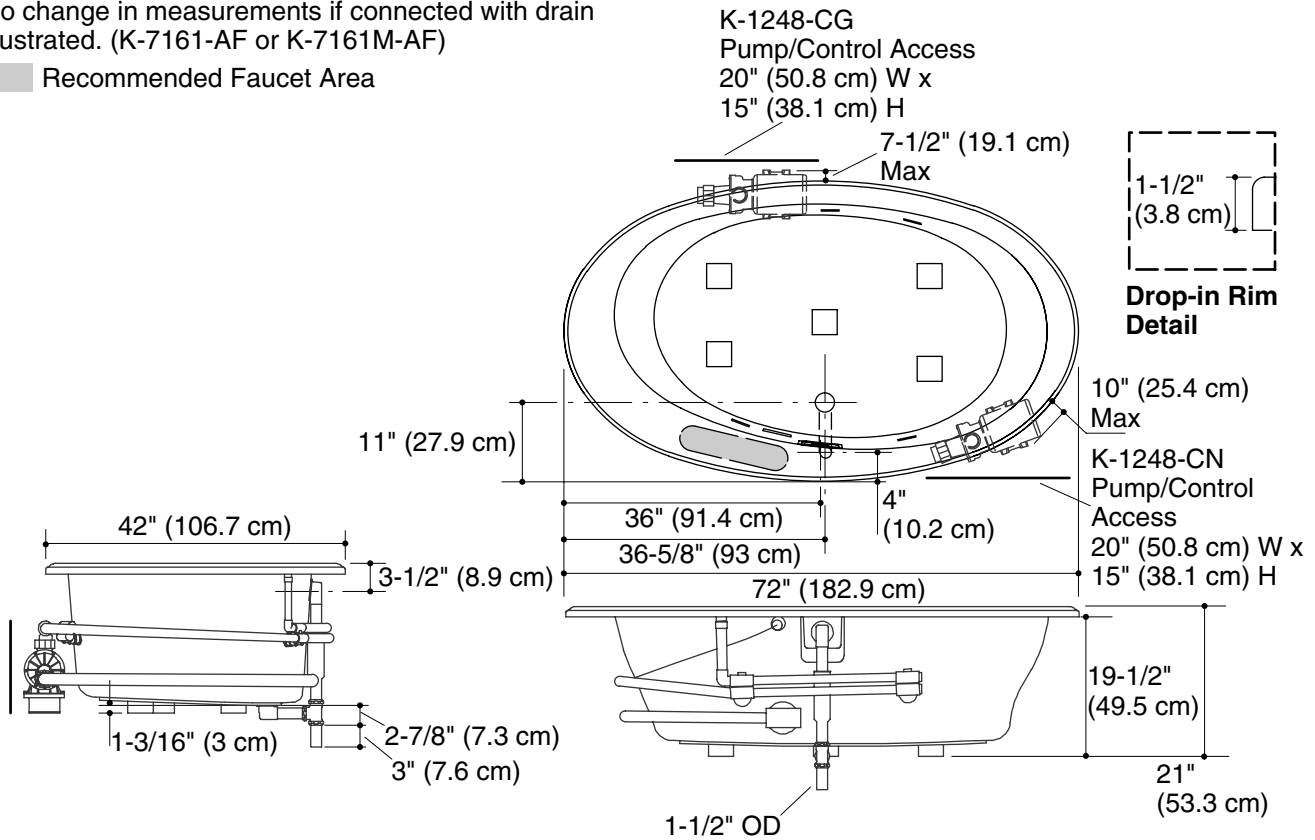


M product numbers are for Mexico (i.e. K-12345**M**)
Los números de productos seguidos de **M** corresponden a México (Ej.
K-12345**M**)
Français, page 3
Español, página 4

USA/Canada: 1-800-4KOHLER
México: 001-800-456-4537
kohler.com

No change in measurements if connected with drain illustrated. (K-7161-AF or K-7161M-AF)

Recommended Faucet Area



Product Information

Applicable product:	
Drop-in rim style, custom pump	K-1248-CG
Drop-in rim style, custom pump	K-1248-CN

Fixture*:	
Bathing well:	
Basin area, bottom	50" (127 cm) x 31" (78.7 cm)
Basin area, top	61" (154.9 cm) x 34" (86.4 cm)
Weight	112 lbs (50.8 kg)
To overflow:	
Water depth	14-1/2" (36.8 cm)
Capacity	86 gal (325.5 L)
* Approximate measurements for comparison only.	

Included components:	
Cut-out template	113927-7

Pump:	V	Hz	A
1-speed	120	60	7.5

Minimum access panel pump/control (required):	20" (50.8 cm) W x 15" (38.1 cm) H
---	-----------------------------------

Required Electrical Service

Dedicated circuit required, protected with a Class A Ground-Fault Circuit-Interrupter (GFCI):	
Pump/control	120 V, 15 A, 60 Hz
Locate the outlet behind the whirlpool and within 24" (61 cm) of the pump.	

Notes

Install this product according to the installation guide.

Floor support under this product must provide for a minimum of 41 lbs/square foot (199 kg/square meter) loading.

If installing a rim-mount faucet, make sure there is no interference with the drain overflow and circulating system before drilling any holes. Consult local and national codes for minimum air gap requirements if installing a spout on the faucet deck.

Pump must be relocated to custom position at the time of installation. Provide adequate clearance.

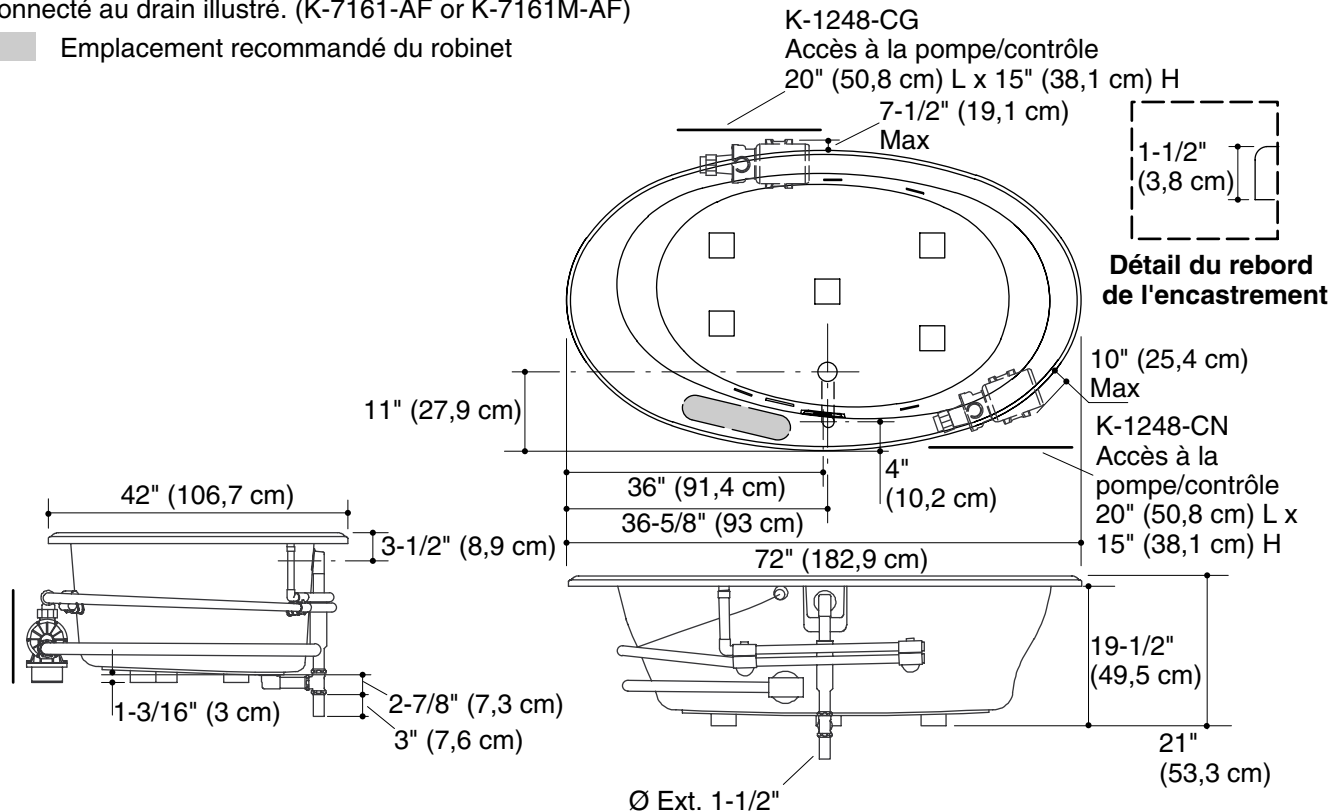
This fixture conforms to ANSI Standard Z124.1.2. All dimensions are nominal.

Guide de raccordement

Baignoire à hydromassage sur mesure

Aucun changement des mesures n'est nécessaire si connecté au drain illustré. (K-7161-AF or K-7161M-AF)

■ Emplacement recommandé du robinet



Information sur le produit

Produit applicable :	
Style à rebord encastré, pompe personnalisée	K-1248-CG
Style à rebord encastré, pompe personnalisée	K-1248-CN

Appareil sanitaire* :	
Bassin de baignoire :	
Espace du bassin, base	50" (127 cm) x 31" (78,7 cm)
Espace du bassin, dessus	61" (154,9 cm) x 34" (86,4 cm)
Poids	112 lbs (50,8 kg)
Au trop-plein :	
Profondeur d'eau	14-1/2" (36,8 cm)
Capacité	86 gal (325,5 L)
* Mesures approximatives pour comparaison uniquement.	

Composants inclus :	
Gabarit de découpe	113927-7

Pompe :	V	Hz	A
1 vitesse	120	60	7,5

Panneau d'accès minimal à la pompe/commande (obligatoire) :	20" (50,8 cm) L x 15" (38,1 cm) H
---	-----------------------------------

Branchement électrique requis

Circuit dédié requis, protégé par un disjoncteur différentiel de classe A (GFCI) :	
Pompe/commande	120 V, 15 A, 60 Hz
Localiser la prise de courant derrière la baignoire à hydromassage, à moins de 24" (61 cm) de la pompe.	

Remarques

Installer ce produit selon le guide d'installation.

Le support du sol sous ce produit doit pouvoir soutenir une charge minimale de 41 lbs/pied carré (199 kg/mètre carré).

Lors de l'installation d'un robinet sur le rebord, s'assurer qu'il n'y ait pas d'interférence avec le trop plein du drain et le système de circulation avant de percer des orifices. Consulter les codes nationaux et locaux pour les exigences d'espace d'air minimum lors de l'installation d'un bec sur le comptoir du robinet.

La pompe doit être relocalisée à l'emplacement personnalisé au moment de l'installation. Prévoir un dégagement adéquat.

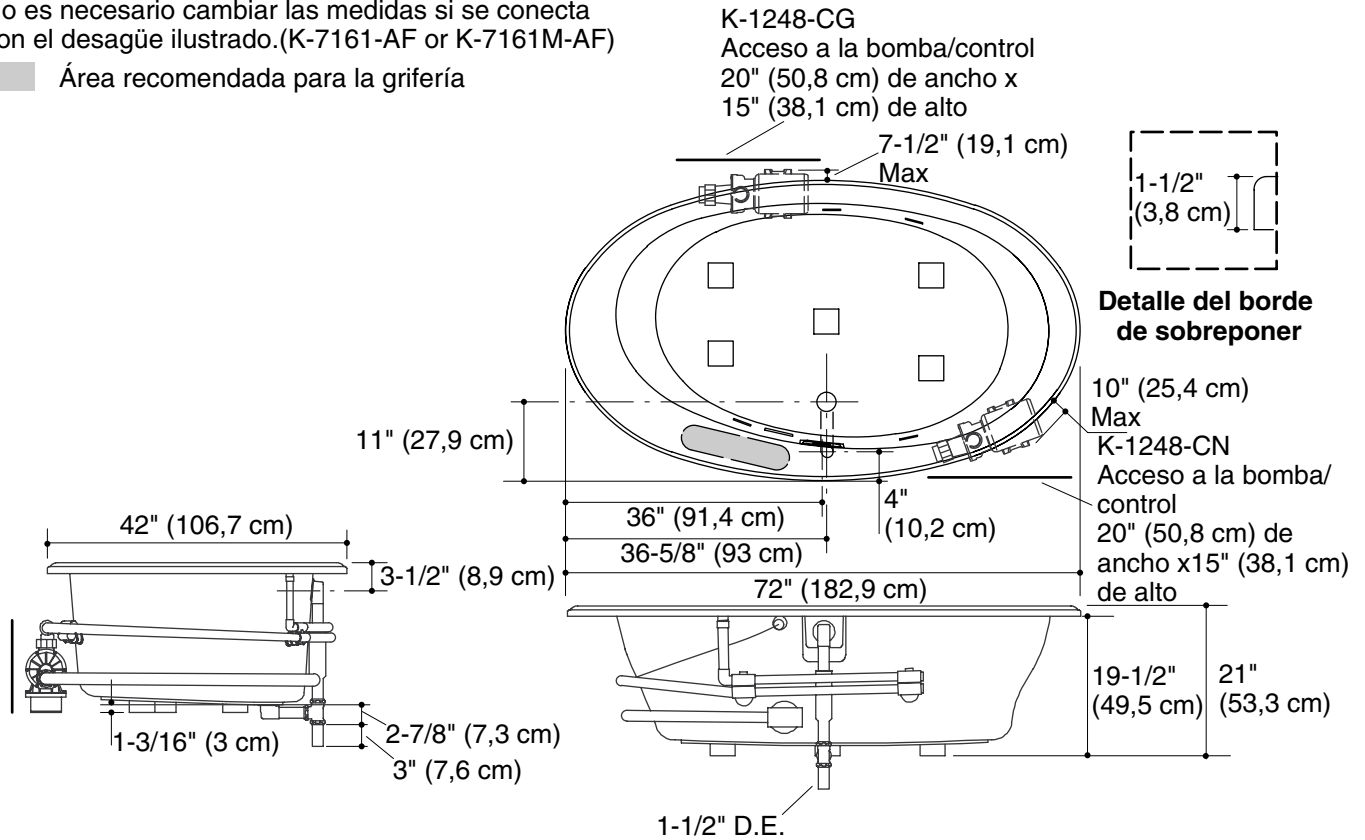
Ce meuble est conforme aux normes ANSI Z124.1.2. Toutes les dimensions sont nominales.

Diagrama de instalación

Bañera de hidromasaje

No es necesario cambiar las medidas si se conecta con el desagüe ilustrado. (K-7161-AF or K-7161M-AF)

■ Área recomendada para la grifería



Información sobre el producto

Producto correspondiente:	
Estilo con borde de sobreponer, bomba a la medida	K-1248-CG
Estilo con borde de sobreponer, bomba a la medida	K-1248-CN

Producto*:	
Área de la bañera:	
Área del fondo	50" (127 cm) x 31" (78,7 cm)
Área superior	61" (154,9 cm) x 34" (86,4 cm)
Peso	112 lbs (50,8 kg)
Al rebosadero:	
Profundidad del agua	14-1/2" (36,8 cm)
Capacidad	86 gal (325,5 L)
* Dimensiones aproximadas sólo para fines de comparación.	

Componentes incluidos:	
Plantilla de corte	113927-7

Bomba:	V	Hz	A
1-velocidad	120	60	7,5

Panel de acceso mínimo para la bomba/control (se requiere):	20" (50,8 cm) de ancho x 15" (38,1 cm) de alto
---	---

Requisitos eléctricos

Requiere un circuito dedicado, protegido con un interruptor de circuito con pérdida a tierra (GFCI) de Clase A:	
Bomba/control	120 V, 15 A, 60 Hz
Coloque el tomacorriente detrás de la bañera de hidromasaje y a menos de 24" (61 cm) de la bomba.	

Notas

Instale este producto conforme a la guía de instalación.

El soporte del piso debajo de este producto debe poder soportar una carga mínima de 41 lbs/pie cuadrado (199 kg/metro cuadrado).

En caso de instalar la grifería en el borde, asegúrese de que no interfiera con el rebosadero de desagüe y el sistema de circulación antes de taladrar los orificios. Consulte los códigos locales y nacionales para obtener los requisitos mínimos de separación al instalar un surtidor en la superficie plana para la grifería.

Durante la instalación, es necesario cambiar el lugar de instalación de la bomba a la posición a la medida. Deje el espacio libre adecuado.

Este producto cumple con la norma Z124.1.2 de ANSI. Todas las dimensiones son nominales.