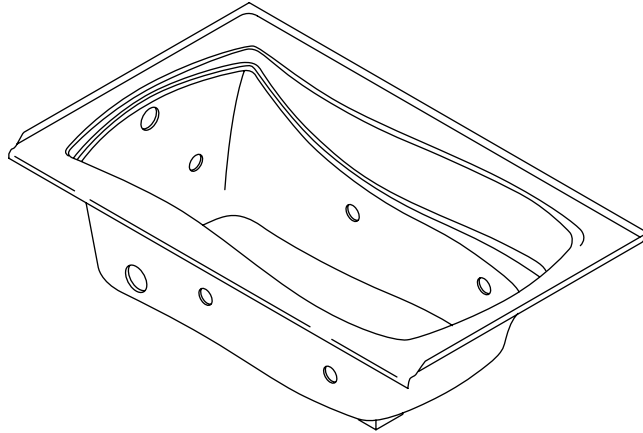


Roughing-In Guide

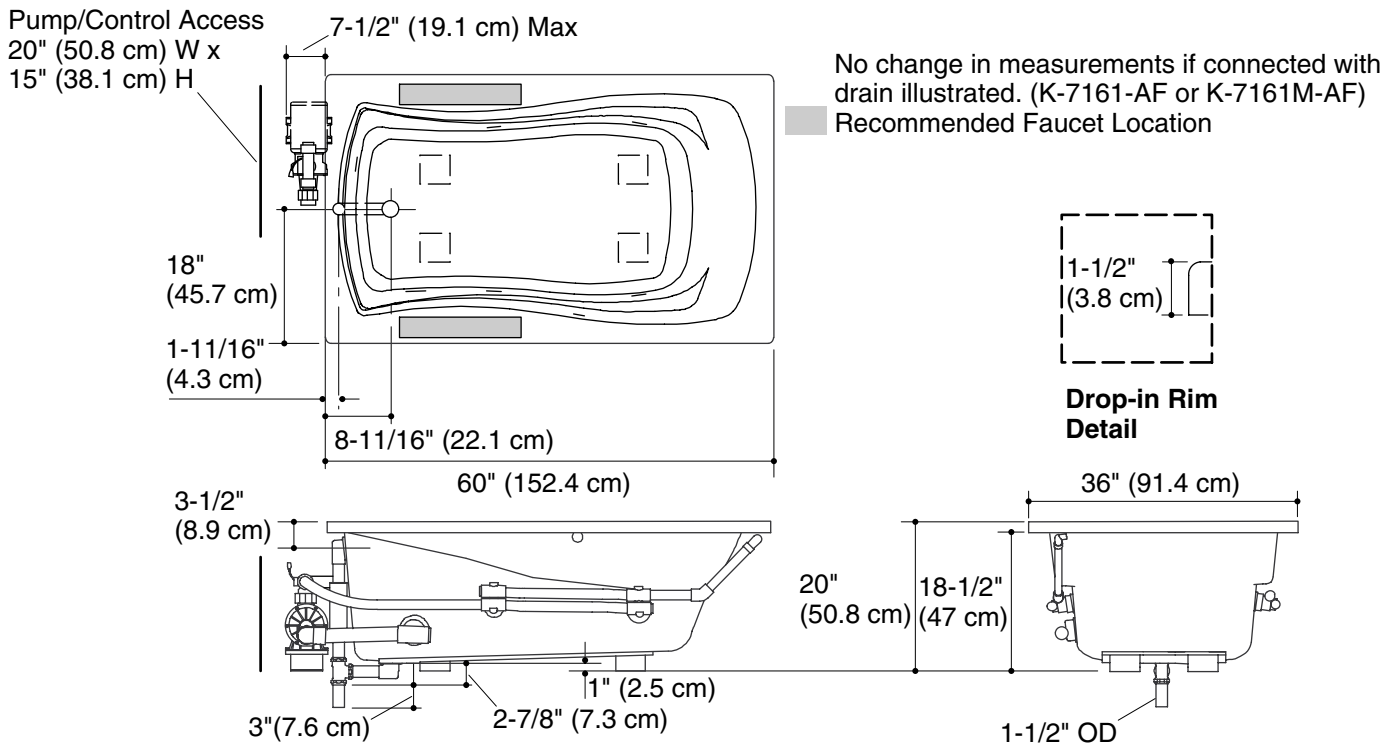
Custom Bath Whirlpool

K-1239-HB



M product numbers are for Mexico (i.e. K-12345**M**)
Los números de productos seguidos de **M** corresponden a México (Ej.
K-12345**M**)
Français, page 3
Español, página 4

USA/Canada: 1-800-4KOHLER
México: 001-877-680-1310
kohler.com



Product Information

Applicable product:			
Drop-in rim style with heater, custom pump	K-1239-HB		
Fixture*:			
Bathing well:			
Basin area, bottom	46" (116.8 cm) x 24" (61 cm)		
Basin area, top	54" (137.2 cm) x 27" (68.6 cm)		
Weight	110 lbs (49.9 kg)		
To overflow:			
Water depth	14" (35.6 cm)		
Capacity	63 gal (238.5 L)		
* Approximate measurements for comparison only.			
Drop-in cutout dimensions:			
58" (147.3 cm) x 34" (86.4 cm)			
	V	Hz	A
Pump: 1-speed	120	60	7.5
Heater: 1.5 kW	120	60	12.5
Minimum access panel pump/control (required):		20" (50.8 cm) W x 15" (38.1 cm) H	

Required Electrical Service (2 required)

Two dedicated circuits required, each protected with Class A Ground-Fault Circuit-Interrupter (GFCI):	
Pump/control	120 V, 15 A, 60 Hz
Heater	120 V, 15 A, 60 Hz
Locate the outlets behind the whirlpool and within 24" (61 cm) of the pump and heater.	

Notes

Install this product according to the installation guide.

Floor support under this product must provide for a minimum of 44 lbs/square foot (215 kg/square meter) loading.

The apron must be installed before the finished floor and wall materials are installed.

If installing a rim-mount faucet, make sure there is no interference with the drain overflow and circulating system before drilling any holes. Consult local and national codes for minimum air gap requirements if installing a spout on the faucet deck.

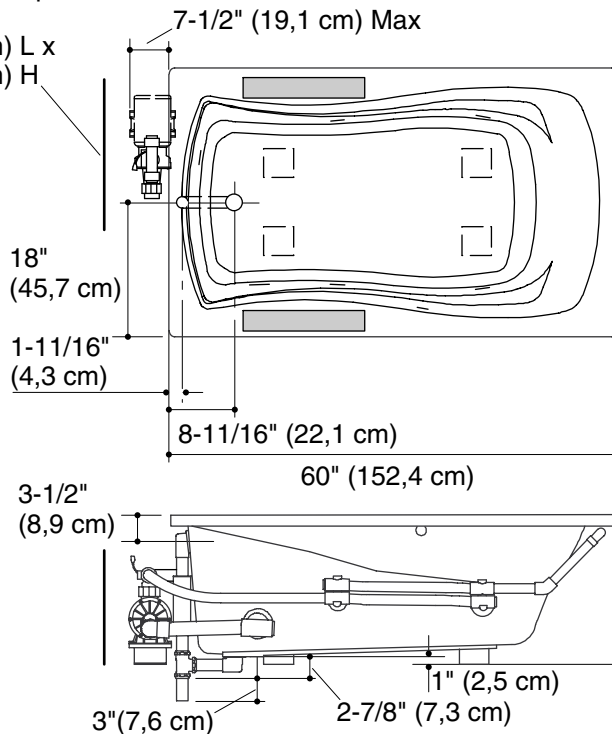
Pump must be relocated to custom position at the time of installation. Provide adequate clearance.

This fixture conforms to ANSI Standard Z124.1.2. All dimensions are nominal.

Guide de raccordement

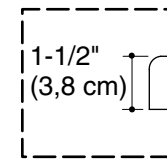
Baignoire à hydromassage sur mesure

Accès à la pompe/
contrôle
20" (50,8 cm) L x
15" (38,1 cm) H

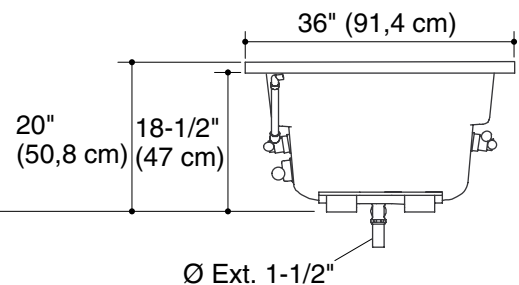


Aucun changement des mesures n'est nécessaire si connecté au drain illustré. (K-7161-AF ou K-7161M-AF)

■ Emplacement recommandé du robinet



Détail du rebord de l'encastrement



Information sur le produit

Produit applicable :	
Style rebord encastré avec chauffe-eau, pompe personnalisée	K-1239-HB

Appareil sanitaire* :	
Bassin de baignoire :	
Espace du bassin, base	46" (116,8 cm) x 24" (61 cm)
Espace du bassin, dessus	54" (137,2 cm) x 27" (68,6 cm)
Poids	110 lbs (49,9 kg)
Au trop-plein :	
Profondeur d'eau	14" (35,6 cm)
Capacité	63 gal (238,5 L)
* Mesures approximatives pour comparaison uniquement.	

Dimensions de découpe d'encastrement :	
58" (147,3 cm) x 34" (86,4 cm)	

	V	Hz	A
Pompe : 1 vitesse	120	60	7,5
Chauffe-eau : 1,5 kW	120	60	12,5

Panneau d'accès minimal à la pompe/commande (obligatoire) :	20" (50,8 cm) L x 15" (38,1 cm) H
---	-----------------------------------

Service électrique requis (2 requis)

Deux circuits électriques dédiés requis, chacun protégé par un disjoncteur différentiel de classe A (GFCI) :	
Pompe/commande	120 V., 15 A., 60 Hz
Chauffe-eau	120 V., 15 A., 60 Hz
Localiser les prises derrière la baignoire à hydromassage et dans une distance de 24" (61 cm) de la pompe et du chauffe-eau.	

Remarques

Installer ce produit selon le guide d'installation.

Le support du sol sous ce produit doit pouvoir soutenir une charge minimale de 44 lbs/pied carré (215 Kg/m²).

Le bandeau doit être installé avant d'installer le sol fini et les matériaux du mur.

Lors de l'installation d'un robinet sur le rebord, s'assurer qu'il n'y ait pas d'interférence avec le trop plein du drain et le système de circulation avant de percer des orifices. Consulter les codes nationaux et locaux pour les exigences d'espace d'air minimum lors de l'installation d'un bec sur le comptoir du robinet.

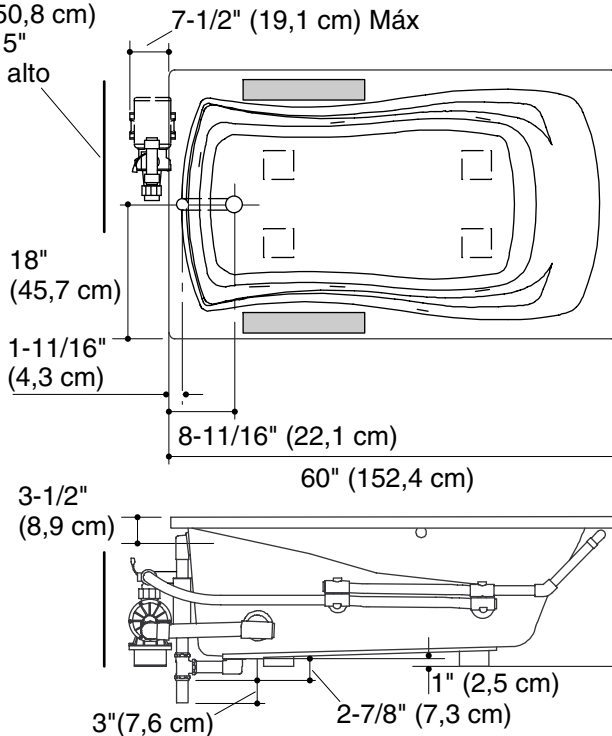
La pompe doit être relocalisée à l'emplacement personnalisé au moment de l'installation. Prévoir un dégagement adéquat.

Ce meuble est conforme aux normes ANSI Z124.1.2. Toutes les dimensions sont nominales.

Diagrama de instalación

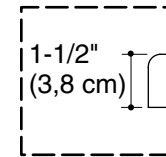
Bañera de hidromasaje a la medida

Acceso a la bomba/
control 20" (50,8 cm)
de ancho x 15"
(38,1 cm) de alto

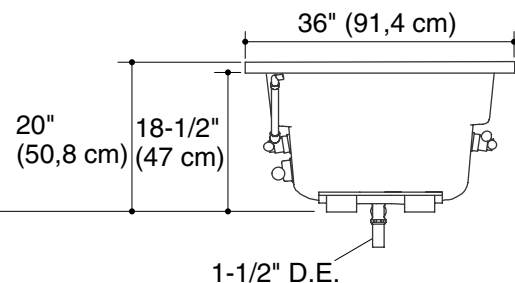


No es necesario cambiar las medidas si se conecta con el desagüe ilustrado. (K-7161-AF o K-7161M-AF)

■ Área recomendada para la grifería



Detalle del borde de sobreponer



Información sobre el producto

Producto correspondiente:			
Estilo de borde de sobreponer con calentador, bomba a la medida	K-1239-HB		
Producto*:			
Área de la bañera:			
Área del fondo	46" (116,8 cm) x 24" (61 cm)		
Área superior	54" (137,2 cm) x 27" (68,6 cm)		
Peso	110 lbs (49,9 kg)		
Al rebosadero:			
Profundidad del agua	14" (35,6 cm)		
Capacidad	63 gal (238,5 L)		
* Dimensiones aproximadas sólo para fines de comparación.			
Dimensiones de la abertura de sobreponer:			
58" (147,3 cm) x 34" (86,4 cm)			
	V	Hz	A
Bomba: 1-velocidad	120	60	7,5
Calentador: 1,5 kW	120	60	12,5
Panel de acceso mínimo para la bomba/control (se requiere):	20" (50,8 cm) de ancho x 15" (38,1 cm) de alto		

Requisitos eléctricos (requiere 2 circuitos)

Requiere dos circuitos dedicados, protegidos con interruptores de circuito con pérdida a tierra (GFCI) de Clase A:

Bomba/control	120 V, 15 A, 60 Hz
Calentador	120 V, 15 A, 60 Hz

Coloque los tomacorrientes detrás de la bañera de hidromasaje y a menos de 24" (61 cm) de la bomba y del calentador.

Notas

Instale este producto conforme a la guía de instalación.

El soporte del piso debajo de este producto debe poder soportar una carga mínima de 44 lbs/pie cuadrado (215 kg/metro cuadrado).

El faldón debe instalarse antes que los materiales de acabado del piso y la pared.

En caso de instalar la grifería en el borde, asegúrese de que no interfiera con el rebosadero de desagüe y el sistema de circulación antes de taladrar los orificios. Consulte los códigos locales y nacionales para obtener los requisitos mínimos de separación al instalar un surtidor en la superficie plana para la grifería.

Durante la instalación, es necesario cambiar el lugar de instalación de la bomba a la posición a la medida. Deje el espacio libre adecuado.

Este producto cumple con la norma Z124.1.2 de ANSI. Todas las dimensiones son nominales.