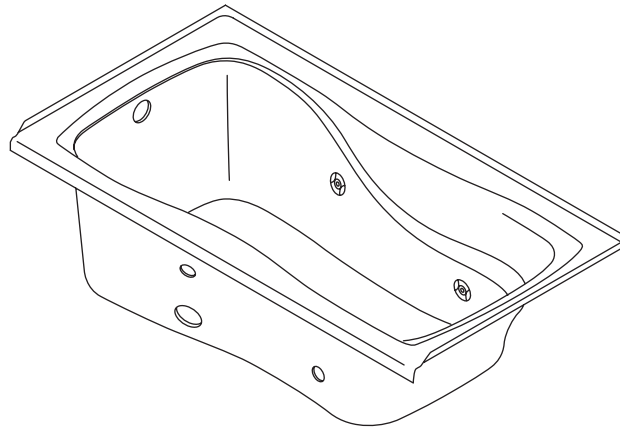


Roughing-In Guide

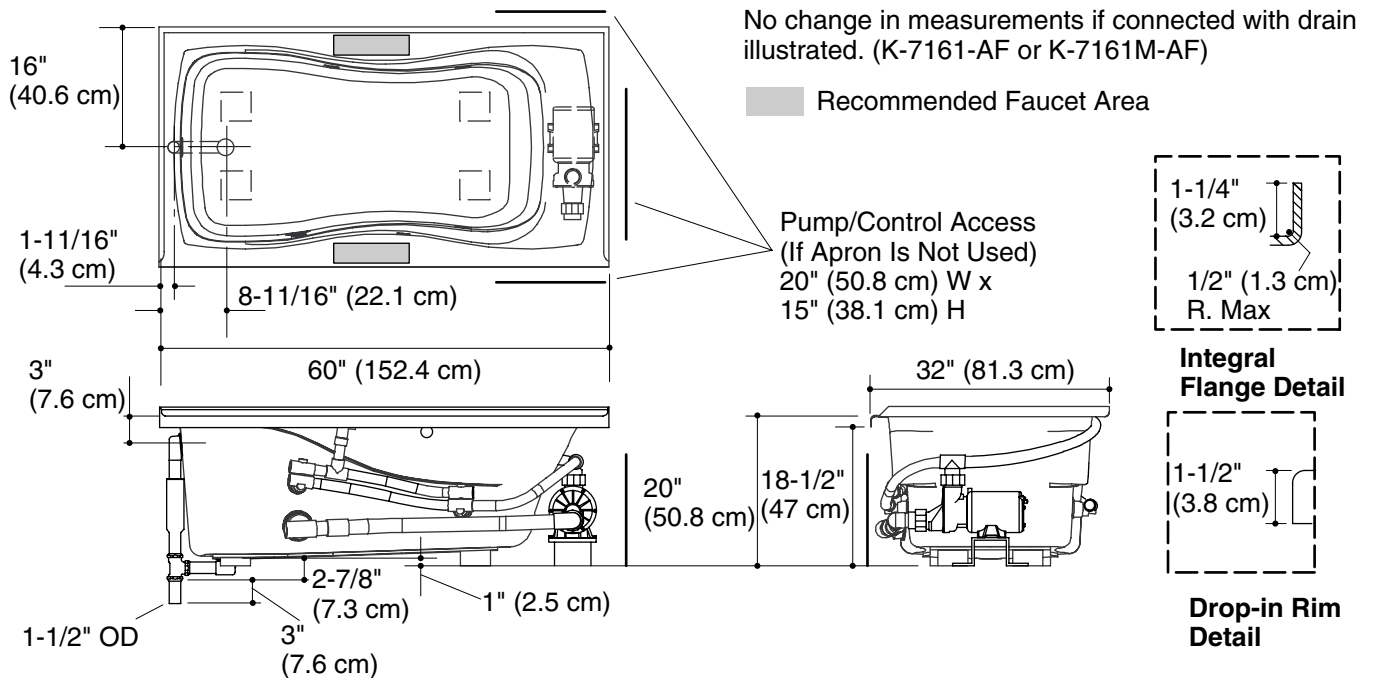
Bath Whirlpool

K-1209, K-1209-L, K-1209-R



M product numbers are for Mexico (i.e. K-12345**M**)
Los números de productos seguidos de **M** corresponden a México (Ej.
K-12345**M**)
Français, page 3
Español, página 4

USA/Canada: 1-800-4KOHLER
México: 001-877-680-1310
kohler.com



Product Information

Applicable product:	
Drop-in	K-1209
3-side integral tile flange, left drain	K-1209-L
3-side integral tile flange, right drain	K-1209-R

Fixture*:	
Bathing well:	
Basin area, bottom	47" (119.4 cm) x 20" (50.8 cm)
Basin area, top	53" (134.6 cm) x 23" (58.4 cm)
Weight	100 lbs (45.4 kg)
To overflow:	
Water depth	14-1/2" (36.8 cm)
Capacity	64 gal (242.3 L)
* Approximate measurements for comparison only.	

Drop-in cutout dimensions:	
58-1/2" (148.6 cm) x 30-1/2" (77.5 cm)	

Pump:	V	Hz	A
1-speed	120	60	7.5

Minimum access panel (required):	
20" (50.8 cm) W x 15" (38.1 cm) H	

Required Electrical Service

Dedicated circuit required, protected with a Class A Ground-Fault Circuit-Interrupter (GFCI):	
Pump/control	120 V, 15 A, 60 Hz
Locate the outlet behind the whirlpool and within 24" (61 cm) of the pump.	

Notes

Install this product according to the installation guide.

Floor support under this product must provide for a minimum of 50 lbs/square foot (242 kg/square meter) loading.

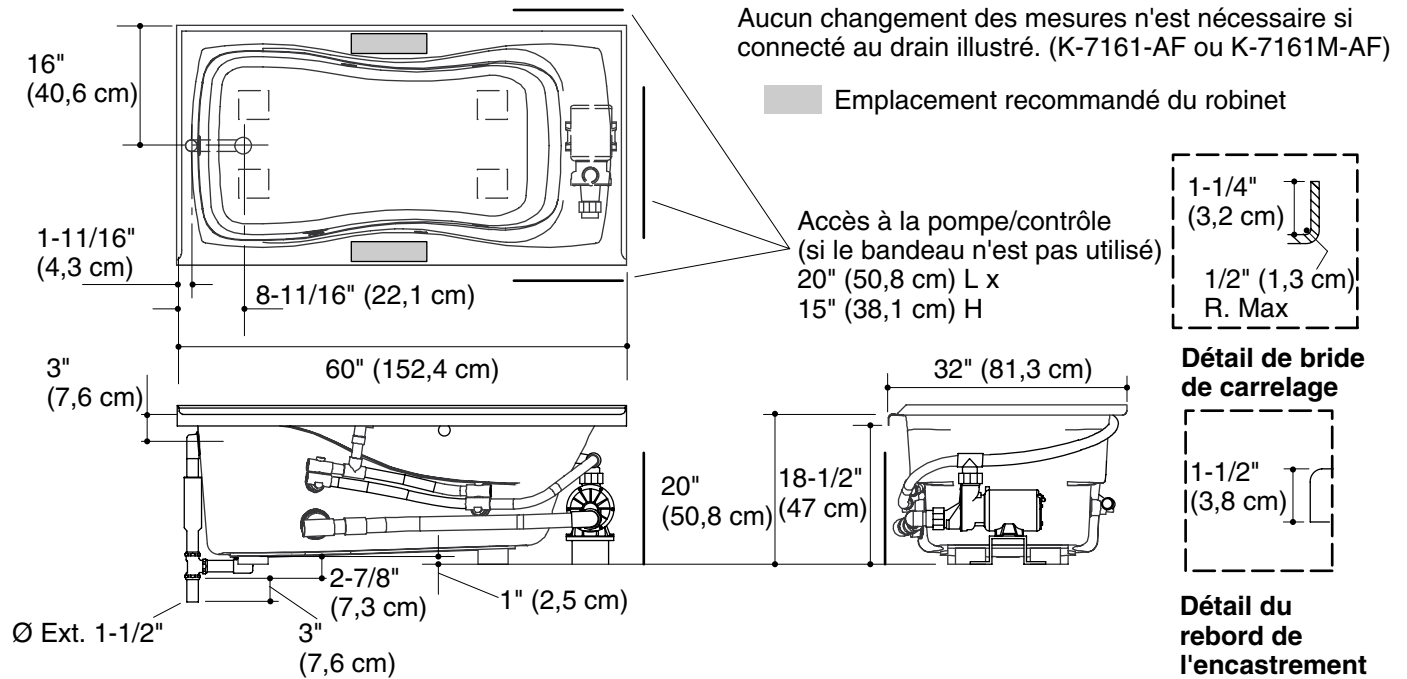
The apron must be installed before the finished floor and wall materials are installed.

If installing a rim-mount faucet, make sure there is no interference with the drain overflow and circulating system before drilling any holes. Consult local and national codes for minimum air gap requirements if installing a spout on the faucet deck.

This fixture conforms to ANSI Standard Z124.1.2. All dimensions are nominal.

Guide de raccordement

Baignoire à hydromassage



Information sur le produit

Produit applicable :	
Encastré	K-1209
Bride de carrelage intégrée à 3 côtés, drain gauche	K-1209-L
Bride de carrelage intégrée à 3 côtés, drain droit	K-1209-R

Appareil sanitaire* :	
Bassin de baignoire :	
Espace du bassin, base	47" (119,4 cm) x 20" (50,8 cm)
Espace du bassin, dessus	53" (134,6 cm) x 23" (58,4 cm)
Poids	100 lbs (45,4 kg)
Au trop-plein :	
Profondeur d'eau	14 1/2" (36,8 cm)
Capacité	64 gal (242,3 L)
* Mesures approximatives pour comparaison uniquement.	

Dimensions de découpe d'encastrement :	
58-1/2" (148,6 cm) x 30-1/2" (77,5 cm)	

Pompe :	V	Hz	A
1 vitesse	120	60	7,5

Panneau d'accès minimal (requis) :
20" (50,8 cm) l x 15" (38,1 cm) H

Branchement électrique requis

Circuit dédié requis, protégé par un disjoncteur différentiel de classe A (GFCI) :

Pompe/commande | 120 V, 15 A, 60 Hz

Localiser la prise de courant derrière la baignoire à hydromassage, à moins de 24" (61 cm) de la pompe.

Remarques

Installer ce produit selon le guide d'installation.

Le support du sol sous ce produit doit pouvoir soutenir une charge minimale de 50 lbs/pied carré (242 kg/mètre carré).

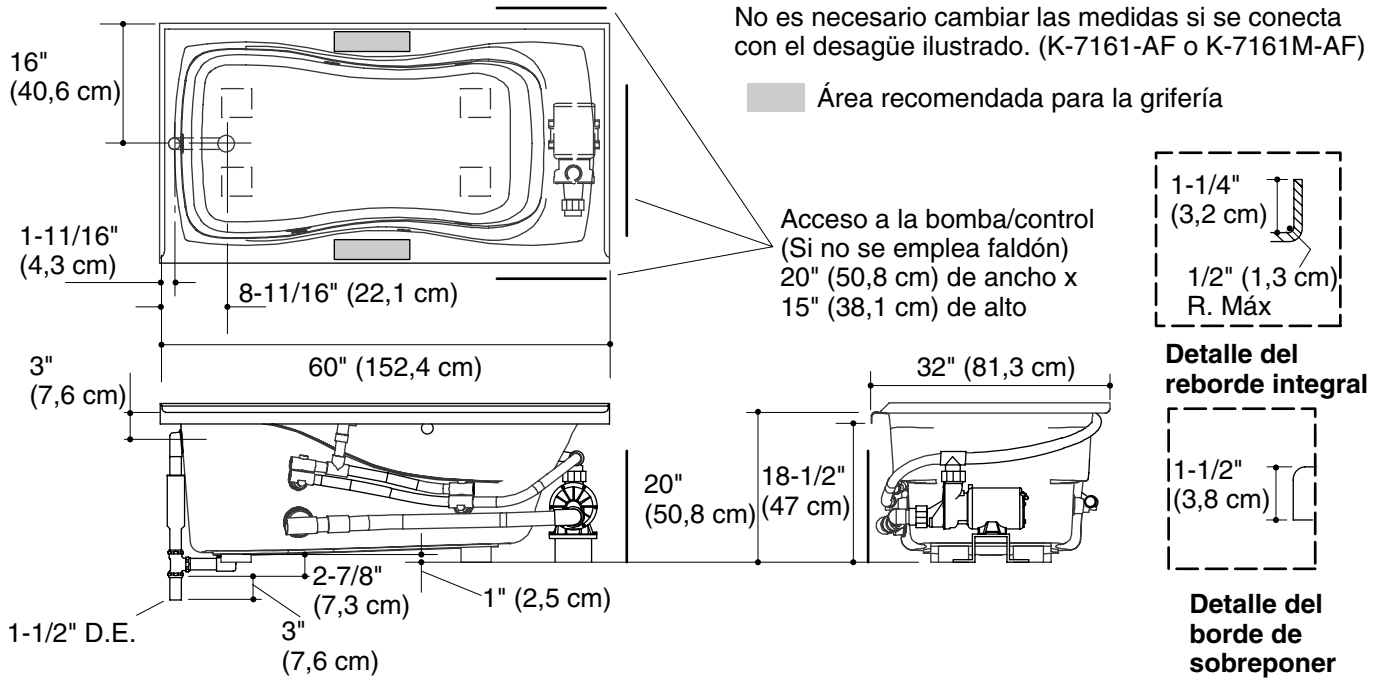
Le bandeau doit être installé avant d'installer le sol fini et les matériaux du mur.

Lors de l'installation d'un robinet sur le rebord, s'assurer qu'il n'y ait pas d'interférence avec le trop plein du drain et le système de circulation avant de percer des orifices. Consulter les codes nationaux et locaux pour les exigences d'espace d'air minimum lors de l'installation d'un bec sur le comptoir du robinet.

Ce meuble est conforme aux normes ANSI Z124.1.2. Toutes les dimensions sont nominales.

Diagrama de instalación

Bañera de hidromasaje



Información sobre el producto

Producto correspondiente:	
De sobreponer	K-1209
Reborde integral para azulejo en 3 lados, desagüe a la izquierda	K-1209-L
Reborde integral para azulejo en 3 lados, desagüe a la derecha	K-1209-R

Producto*:	
Área de la bañera:	
Área del fondo	47" (119,4 cm) x 20" (50,8 cm)
Área superior	53" (134,6 cm) x 23" (58,4 cm)
Peso	100 lbs (45,4 kg)
Al rebosadero:	
Profundidad del agua	14-1/2" (36,8 cm)
Capacidad	64 gal (242,3 L)
* Dimensiones aproximadas sólo para fines de comparación.	

Dimensiones de la abertura de sobreponer:	
58-1/2" (148,6 cm) x 30-1/2" (77,5 cm)	

Bomba:	V	Hz	A
1-velocidad	120	60	7,5

Panel (requerido) de acceso mínimo:			
-------------------------------------	--	--	--

20" (50,8 cm) de ancho x 15" (38,1 cm) de alto

Requisitos eléctricos

Requiere un circuito dedicado, protegido con un interruptor de circuito con pérdida a tierra (GFCI) de Clase A:

Bomba/control	120 V, 15 A, 60 Hz
---------------	--------------------

Coloque el tomacorriente detrás de la bañera de hidromasaje y a menos de 24" (61 cm) de la bomba.

Notas

Instale este producto conforme a la guía de instalación.

El soporte del piso debajo de este producto debe poder soportar una carga mínima de 50 lbs/pie cuadrado (242 kg/metro cuadrado).

El faldón debe instalarse antes que los materiales de acabado del piso y la pared.

En caso de instalar la grifería en el borde, asegúrese de que no interfiera con el rebosadero de desagüe y el sistema de circulación antes de taladrar los orificios. Consulte los códigos locales y nacionales para obtener los requisitos mínimos de separación al instalar un surtidor en la superficie plana para la grifería.

Este producto cumple con la norma Z124.1.2 de ANSI. Todas las dimensiones son nominales.