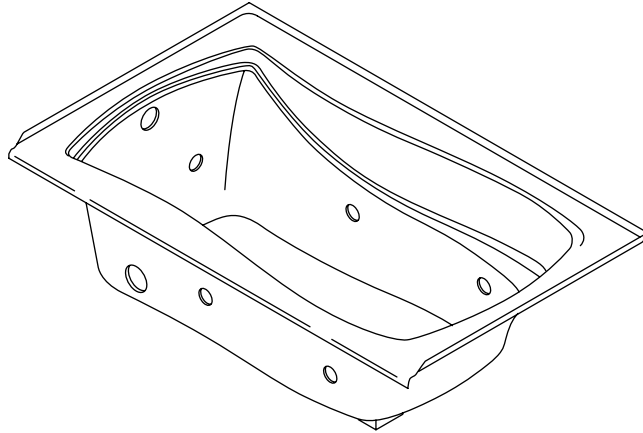


Roughing-In Guide

Bath Whirlpool

K-1239, K-1239-L, K-1239-R

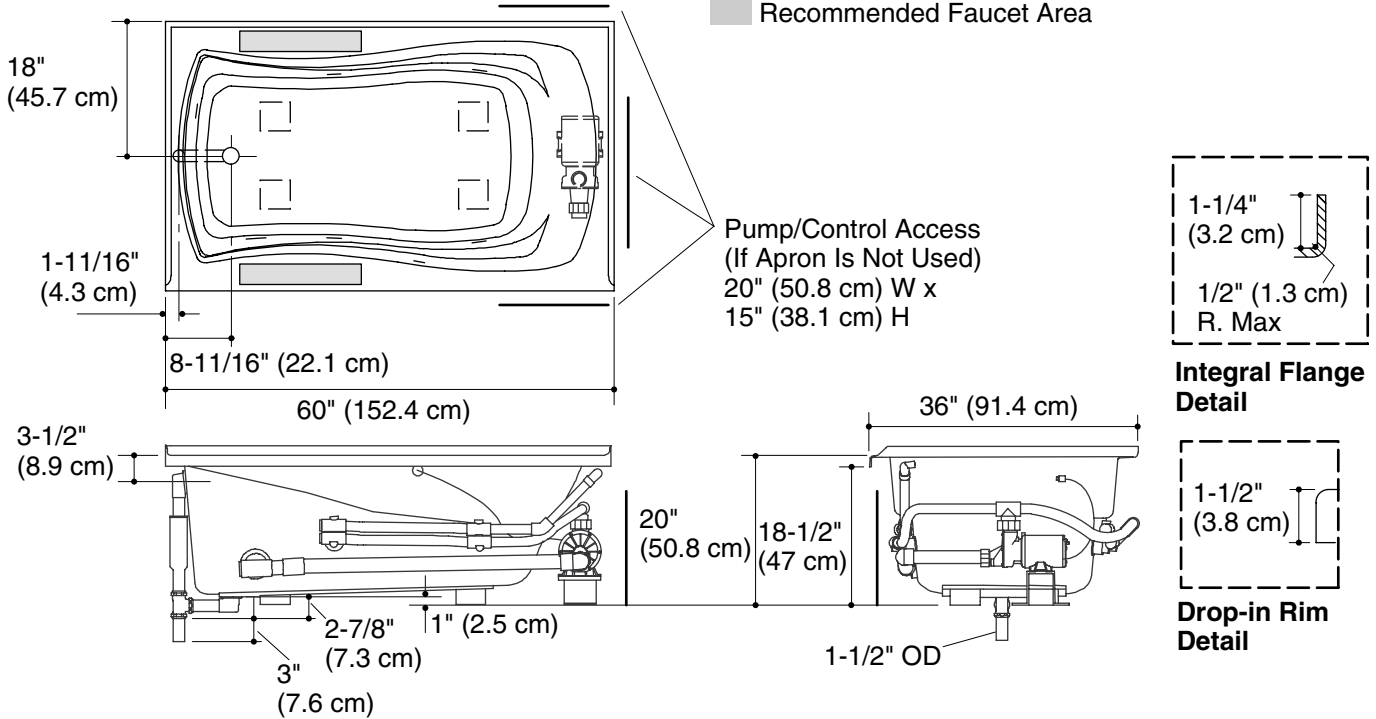


M product numbers are for Mexico (i.e. K-12345**M**)
Los números de productos seguidos de **M** corresponden a México (Ej.
K-12345**M**)
Français, page 3
Español, página 4

USA/Canada: 1-800-4KOHLER
México: 001-877-680-1310
kohler.com

No change in measurements if connected with drain illustrated. (K-7161-AF or K-7161M-AF)

 Recommended Faucet Area



Product Information

Applicable product:	
Drop-in rim style	K-1239
Integral flange, left drain	K-1239-L
Integral flange, right drain	K-1239-R

Fixture*:	
Bathing well:	
Basin area, bottom	46" (116.8 cm) x 24" (61 cm)
Basin area, top	54" (137.2 cm) x 27" (68.6 cm)
Weight	105 lbs (47.6 kg)
To overflow:	
Water depth	14" (35.6 cm)
Capacity	63 gal (238.5 L)
* Approximate measurements for comparison only.	

Drop-in cutout dimensions:	
58" (147.3 cm) x 34" (86.4 cm)	

	V	Hz	A
Pump: 1-speed	120	60	7.5

Minimum access panel pump/control (required):	20" (50.8 cm) W x 15" (38.1 cm) H
---	-----------------------------------

Required Electrical Service

Dedicated circuit required, protected with a Class A Ground-Fault Circuit-Interrupter (GFCI):	
Pump/control	120 V, 15 A, 60 Hz
Locate the outlet behind the whirlpool and within 24" (61 cm) of the pump.	

Notes

Install this product according to the installation guide.

Floor support under this product must provide for a minimum of 44 lbs/square foot (214 kg/square meter) loading.

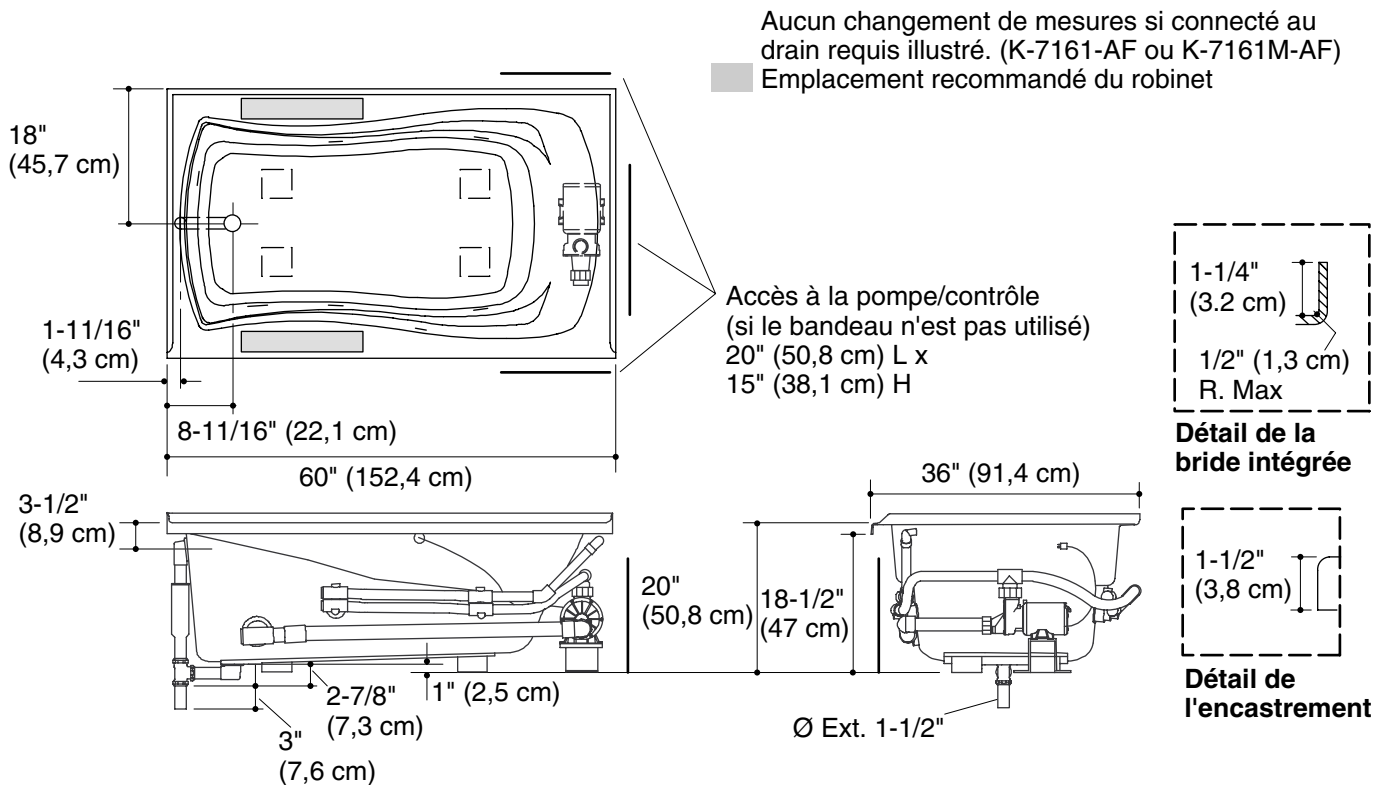
The apron must be installed before the finished floor and wall materials are installed.

If installing a rim-mount faucet, make sure there is no interference with the drain overflow and circulating system before drilling any holes. Consult local and national codes for minimum air gap requirements if installing a spout on the faucet deck.

This fixture conforms to ANSI Standard Z124.1.2. All dimensions are nominal.

Guide de raccordement

Baignoire à hydromassage



Information sur le produit

Produit applicable :	
Style rebord encastré	K-1239
Bride intégrée, drain gauche	K-1239-L
Bride intégrée, drain droit	K-1239-R

Appareil sanitaire* :	
Bassin de baignoire :	
Espace du bassin, base	46" (116,8 cm) x 24" (61 cm)
Espace du bassin, dessus	54" (137,2 cm) x 27" (68,6 cm)
Poids	105 lbs (47,6 kg)
Au trop-plein :	
Profondeur d'eau	14" (35,6 cm)
Capacité	63 gal (238,5 L)
* Mesures approximatives pour comparaison uniquement.	

Dimensions de découpe d'encastrement :	
58" (147,3 cm) x 34" (86,4 cm)	

	V	Hz	A
Pompe : 1 vitesse	120	60	7,5

Panneau d'accès minimal à la pompe/commande (obligatoire) :	20" (50,8 cm) L x 15" (38,1 cm) H
---	--------------------------------------

Branchement électrique requis

Circuit dédié requis, protégé par un disjoncteur différentiel de classe A (GFCI) :	
Pompe/commande	120 V., 15 A., 60 Hz
Localiser la prise de courant derrière la baignoire à hydromassage, à moins de 24" (61 cm) de la pompe.	

Remarques

Installer ce produit selon le guide d'installation.

Le support du sol sous ce produit doit pouvoir soutenir une charge minimale de 44 lbs/pied carré (214 Kg/m²).

Le bandeau doit être installé avant d'installer le sol fini et les matériaux du mur.

Lors de l'installation d'un robinet sur le rebord, s'assurer qu'il n'y ait pas d'interférence avec le trop plein du drain et le système de circulation avant de percer des orifices. Consulter les codes nationaux et locaux pour les exigences d'espace d'air minimum lors de l'installation d'un bec sur le comptoir du robinet.

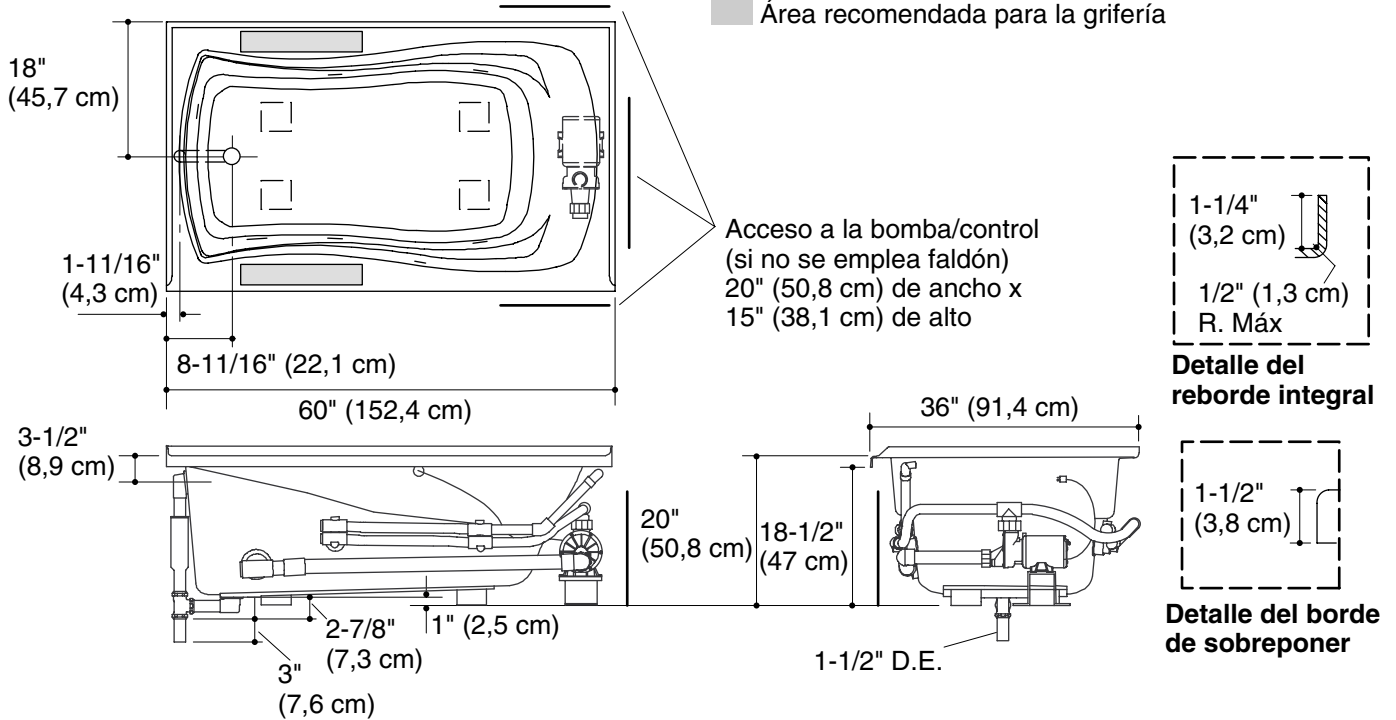
Ce meuble est conforme aux normes ANSI Z124.1.2. Toutes les dimensions sont nominales.

Diagrama de instalación

Bañera de hidromasaje

No es necesario cambiar las medidas si se conecta con el desagüe requerido ilustrado (K-7161-AF o K-7161M-AF)

■ Área recomendada para la grifería



Información sobre el producto

Producto correspondiente:	
Estilo con borde de sobreponer	K-1239
Reborde integral, desagüe a la izquierda	K-1239-L
Reborde integral, desagüe a la derecha	K-1239-R

Producto*:	
Área de la bañera:	
Área del fondo	46" (116,8 cm) x 24" (61 cm)
Área superior	54" (137,2 cm) x 27" (68,6 cm)
Peso	105 lbs (47,6 kg)
Al rebosadero:	
Profundidad del agua	14" (35,6 cm)
Capacidad	63 gal (238,5 L)
* Dimensiones aproximadas sólo para fines de comparación.	

Dimensiones de la abertura de sobreponer:	
58" (147,3 cm) x 34" (86,4 cm)	

	V	Hz	A
Bomba: 1-velocidad	120	60	7,5

Panel de acceso mínimo para la bomba/control (se requiere):	20" (50,8 cm) de ancho x 15" (38,1 cm) de alto
---	--

Requisitos eléctricos

Requiere un circuito dedicado, protegido con un interruptor de circuito con pérdida a tierra (GFCI) de Clase A:	
Bomba/control	120 V, 15 A, 60 Hz
Coloque el tomacorriente detrás de la bañera de hidromasaje y a menos de 24" (61 cm) de la bomba.	

Notas

Instale este producto conforme a la guía de instalación.

El soporte del piso debajo de este producto debe poder soportar una carga mínima de 44 lbs/pie cuadrado (214 kg/metro cuadrado).

El faldón debe instalarse antes que los materiales de acabado del piso y la pared.

En caso de instalar la grifería en el borde, asegúrese de que no interfiera con el rebosadero de desagüe y el sistema de circulación antes de taladrar los orificios. Consulte los códigos locales y nacionales para obtener los requisitos mínimos de separación al instalar un surtidor en la superficie plana para la grifería.

Este producto cumple con la norma Z124.1.2 de ANSI. Todas las dimensiones son nominales.