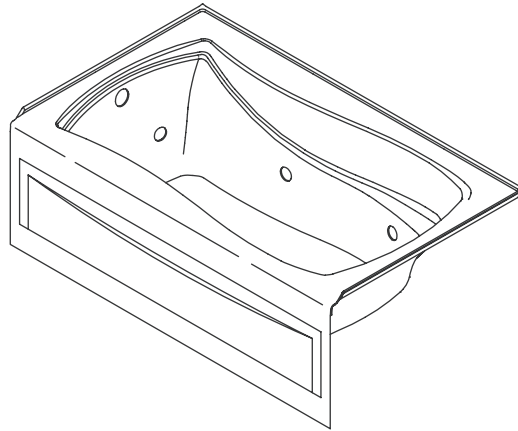


Roughing-In Guide

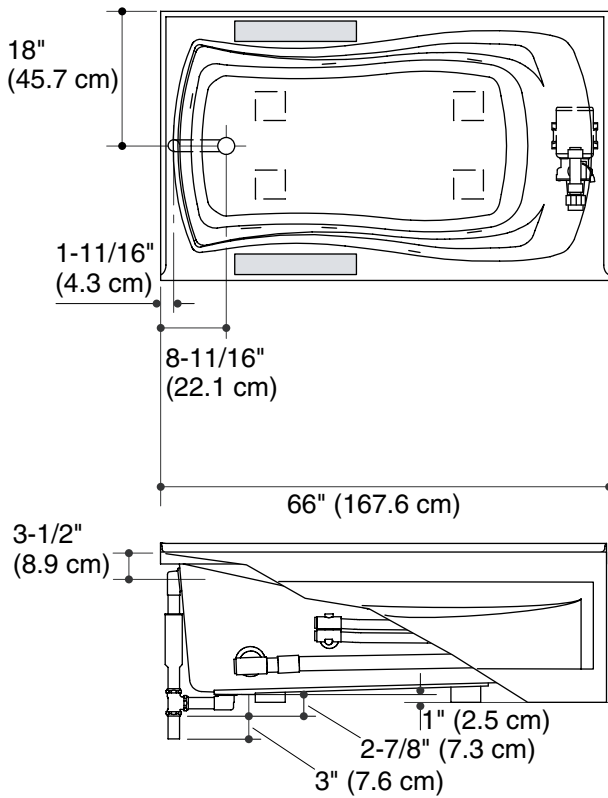
Bath Whirlpool

K-1224-LA, K-1224-RA



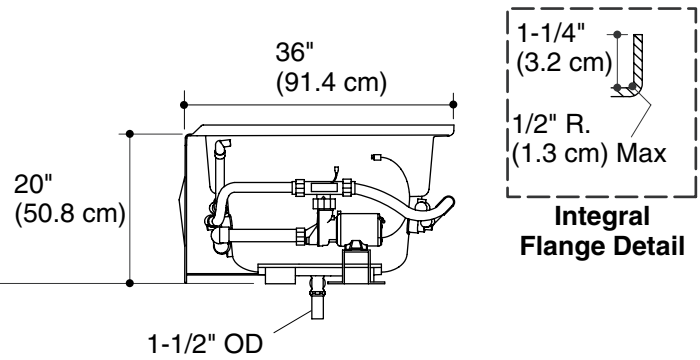
M product numbers are for Mexico (i.e. K-12345**M**)
Los números de productos seguidos de **M** corresponden a México (Ej.
K-12345**M**)
Français, page 3
Español, página 4

USA/Canada: 1-800-4KOHLER
México: 001-877-680-1310
kohler.com



No change in measurements with drain shown. (K-7161-AF or K-7161M-AF)

Recommended faucet area.



Product Information

Applicable product:	
Integral apron and integral tile flange, left drain	K-1224-LA
Integral apron and integral tile flange, right drain	K-1224-RA

Fixture*:	
Bathing well:	
Basin area, bottom	48" (121.9 cm) x 24" (61 cm)
Basin area, top	59" (149.9 cm) x 30" (76.2 cm)
Weight	110 lbs (49.9 kg)
To overflow:	
Water depth	14" (35.6 cm)
Capacity	67 gal (254 L)
* Approximate measurements for comparison only.	

Pump:	V	Hz	A
1-speed	120	60	7.5

Required Electrical Service

Dedicated circuit required, protected with a Class A Ground-Fault Circuit-Interrupter (GFCI):	
Pump/control	120 V, 15 A, 60 Hz
Locate the outlet behind the whirlpool and within 24" (61 cm) of the pump.	

Notes

Install this product according to the installation guide.

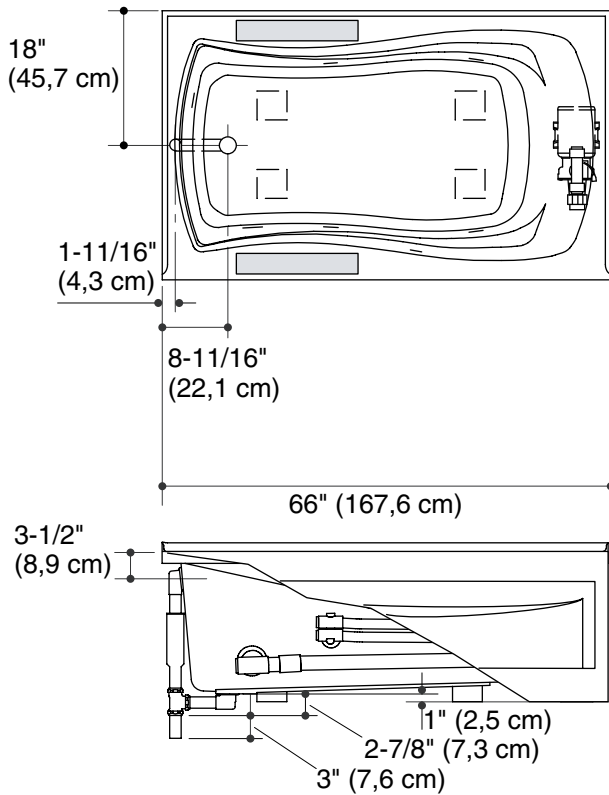
Floor support under this product must provide for a minimum of 42 lbs/square foot (205 kg/square meter) loading.

If installing a rim-mount faucet, make sure there is no interference with the drain overflow and circulating system before drilling any holes. Consult local and national codes for minimum air gap requirements if installing a spout on the faucet deck.

This fixture conforms to ANSI Standard Z124.1.2. All dimensions are nominal.

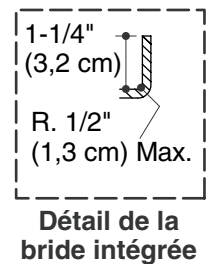
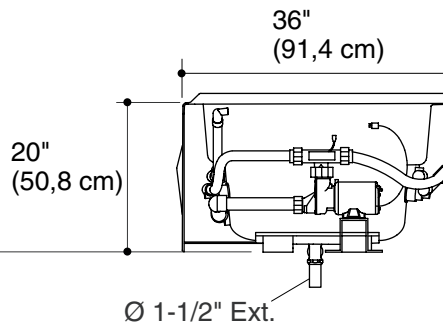
Guide de raccordement

Baignoire à hydromassage



Pas de changement de mesures pour le drain montré. (K-7161-AF or K-7161M-AF)

■ Emplacement recommandé du robinet.



Information sur le produit

Produit applicable :	
Bandeau intégral et bride de carrelage intégrale, drain gauche	K-1224-LA
Bandeau intégral et bride de carrelage intégrale, drain droit	K-1224-RA

Appareil sanitaire* :	
Bassin de baignoire :	
Espace du bassin, base	48" (121,9 cm) x 24" (61 cm)
Espace du bassin, dessus	59" (149,9 cm) x 30" (76,2 cm)
Poids	110 lbs (49,9 kg)
Au trop-plein :	
Profondeur d'eau	14" (35,6 cm)
Capacité	67 gal (254 L)
* Mesures approximatives pour comparaison uniquement.	

Pompe :	V	Hz	A
1 vitesse	120	60	7.5

Branchement électrique requis

Circuit dédié requis, protégé par un disjoncteur différentiel de classe A (GFCI) :	
Pompe/commande	120 V, 15 A, 60 Hz

Localiser la prise de courant derrière la baignoire à hydromassage, à moins de 24" (61 cm) de la pompe.

Remarques

Installer ce produit selon le guide d'installation.

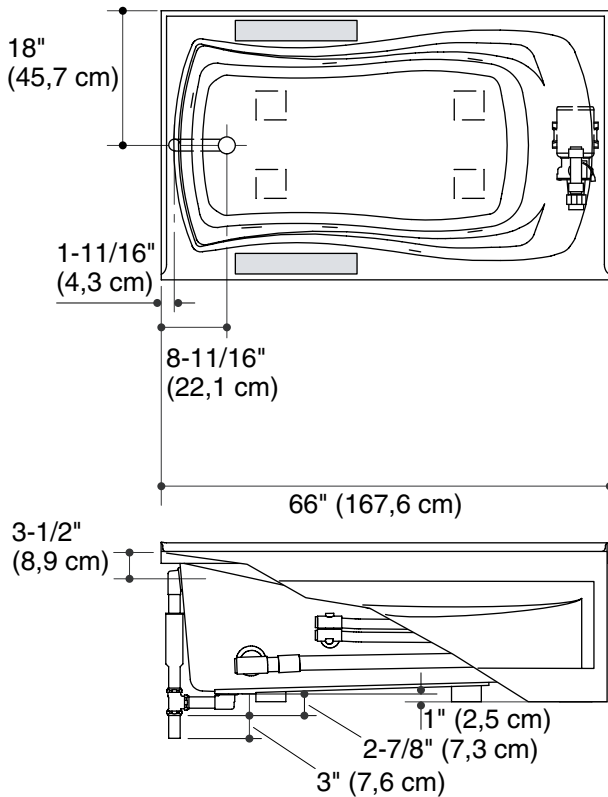
Le support du sol sous ce produit doit pouvoir soutenir une charge minimale de 42 lbs/pied carré (205 kg/mètre carré).

Lors de l'installation d'un robinet sur le rebord, s'assurer qu'il n'y ait pas d'interférence avec le trop plein de drain et le système de circulation avant de percer des orifices. Consulter les codes nationaux et locaux pour les exigences d'espace d'air minimum lors de l'installation d'un bec sur le comptoir du robinet.

Ce meuble est conforme aux normes ANSI Z124.1.2. Toutes les dimensions sont nominales.

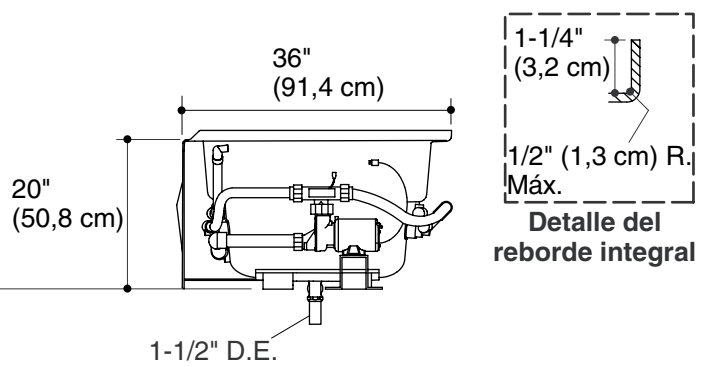
Diagrama de instalación

Bañera de hidromasaje



No es necesario cambiar las medidas con el desagüe ilustrado. (K-7161-AF o K-7161M-AF)

■ Área recomendada para la grifería.



Información sobre el producto

Producto correspondiente:	
Faldón integral y reborde integral para azulejo, desagüe a la izquierda	K-1224-LA
Faldón integral y reborde integral para azulejo, desagüe a la derecha	K-1224-RA

Producto*:	
Área de la bañera:	
Área del fondo	48" (121,9 cm) x 24" (61 cm)
Área superior	59" (149,9 cm) x 30" (76,2 cm)
Peso	110 lbs (49,9 kg)
Al rebosadero:	
Profundidad del agua	14" (35,6 cm)
Capacidad	67 gal (254 L)
* Dimensiones aproximadas sólo para fines de comparación.	

Bomba:	V	Hz	A
1-velocidad	120	60	7,5

Requisitos eléctricos

Requiere un circuito dedicado, protegido con un interruptor de circuito con pérdida a tierra (GFCI) de Clase A:	
Bomba/control	120 V, 15 A, 60 Hz

Coloque el tomacorriente detrás de la bañera de hidromasaje y a menos de 24" (61 cm) de la bomba.

Notas

Instale este producto conforme a la guía de instalación.

El soporte del piso debajo de este producto debe poder soportar una carga mínima de 42 lbs/pie cuadrado (205 kg/metro cuadrado).

En caso de instalar la grifería en el borde, asegúrese de que no interfiera con el rebosadero de desagüe y el sistema de circulación antes de taladrar los orificios. Consulte los códigos locales y nacionales para obtener los requisitos mínimos de separación al instalar un surtidor en la superficie plana para la grifería.

Este producto cumple con la norma Z124.1.2 de ANSI. Todas las dimensiones son nominales.