



INSTALLATION

G U I D E

CORALAIS™ TWO-HANDLE
CENTERSET LAVATORY
FAUCET

K-15240, K-15241, K-15243, K-15631,
K-15632, K-P15240, K-P15241

K-15240M, K-15241M, K-15243M,
K-15631M, K-15632M, K-P15240M,
K-P15241M

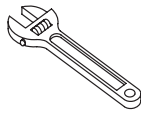
Español, Página 9
Français, Page 17

THE BOLD LOOK
OF **KOHLER**®

RECOMMENDED TOOLS AND MATERIALS



Plumbers
Putty



Adjustable
Wrench



Thread
Sealant

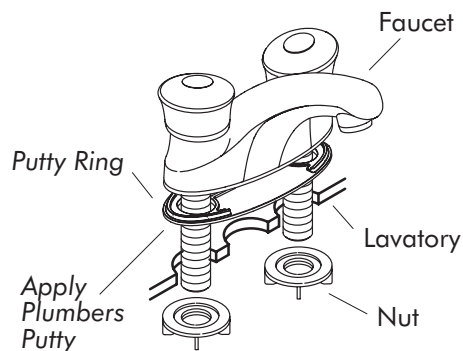
BEFORE YOU BEGIN

- Shut off the main water supply.
- Observe local plumbing codes.
- If possible, install this faucet before installing the lavatory.
- Inspect the supply tubing for damage. Replace as necessary.
- Kohler Co. reserves the right to make revisions in the design of faucets without notice, as specified in the Price Book.

1. INSTALL FAUCET

Apply a bead of plumbers putty or other sealant around underside of putty ring according to the putty manufacturer's instructions. Position the putty ring on the faucet with putty exposed.

Place faucet through lavatory. Align faucet. From under lavatory, securely hand-tighten nuts. Do not wrench tighten.



2. INSTALL “-CP” AND “-PB” POP-UP DRAINS

Remove the protective seal from the flange.

Apply a 1/2” (1.3cm) diameter ring of plumbers putty or other sealant around the underside of the flange according to the putty manufacturer’s instructions. Fit the flange into the lavatory drain hole.

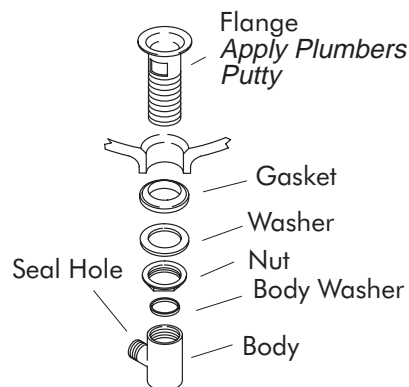
Assemble the gasket (tapered side up) and washer to the flange, and partially thread the nut to the flange. **Do not** fully tighten the nut at this time.

Install the body washer and body to the flange. Wrench tighten.

Position the body so the seal hole is facing toward the back of the lavatory.

Hand tighten the nut.

Remove any excess plumbers putty.



Insert the stopper into the flange.

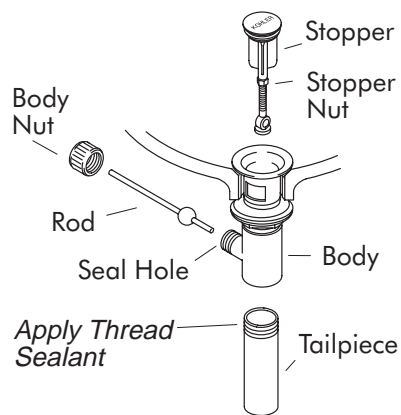
Remove the body nut from the seal hole.

Fit the short end of the rod into the body seal hole and under the stopper for **regular** installations; **through** the hole for vandal-resistant installations. Loosely secure in place with the body nut.

Remove and adjust the stopper so the stopper lifts about 3/8" (1cm) when opened. To adjust, loosen the stopper nut and shorten or lengthen the stopper as needed. Re-tighten the stopper nut.

Hand tighten the body nut.

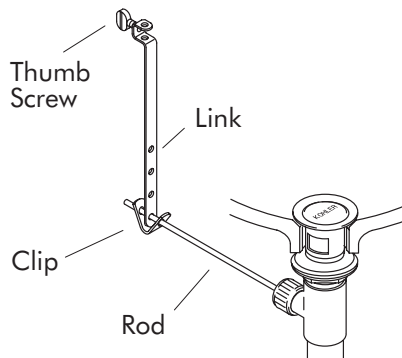
Apply thread sealant to the tailpiece. Thread the tailpiece into the body, and securely hand tighten.



Slide the clip and the link onto the rod with the thumb screw facing toward the back of the lavatory.

To move the link to the proper position, squeeze the clip and slide it along the rod.

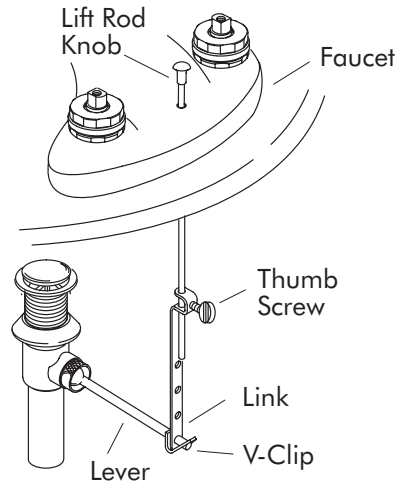
Push the rod down into the open position.



Slide the lift rod through the hole in the lift rod escutcheon, and then into the hole in the link.

Tighten the thumb screw on the link so the lift rod knob is 3" (7.6cm) above the lift rod hole.

Assemble thumb screw to link, and link onto lever with V-clip. Slide lift rod through hole in faucet and into hole in link. Tighten thumb screw, so lift rod extends 1/2" (1.3cm) above faucet.



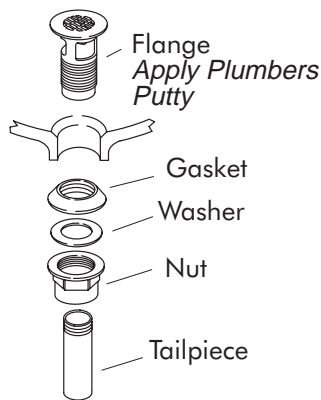
3. INSTALL GRID DRAIN

Apply a 1/2" (1.3cm) diameter ring of plumbers putty or other sealant around the underside of the flange according to the putty manufacturer's instructions. Fit the flange into the lavatory drain hole.

Assemble the gasket (tapered side up) and washer to the flange, and thread the nut to the flange. Securely hand tighten the nut.

Remove any excess plumbers putty.

Apply thread sealant to the tailpiece. Thread the tailpiece into the flange, and securely hand tighten.

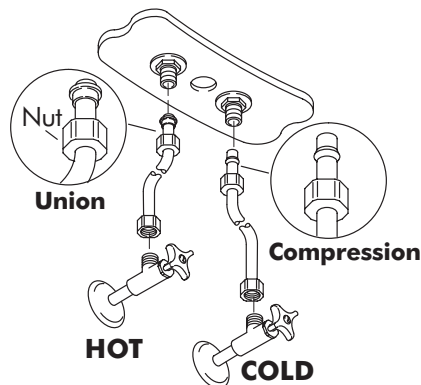


IF THE LAVATORY IS NOT INSTALLED, INSTALL IT AT THIS TIME. BE SURE TO FOLLOW ALL INSTRUCTIONS PACKED WITH THE LAVATORY.

4. CONNECT SUPPLIES

Identify your supply connection type. Connect the supply tubes to the faucet supplies and supply stops. (Left is hot - right is cold.)

Tighten all connections.



5. COMPLETE INSTALLATION

Connect the tailpiece and P-trap.

Make sure all connections are tight.

Open the drain.

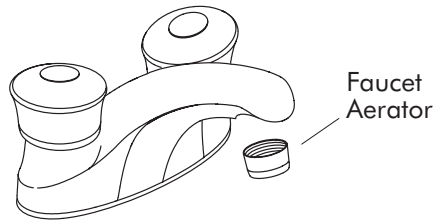
Turn on the main water supply, and check for leaks.

Remove the faucet aerator.

Open both hot and cold valves, and run water through the faucet to remove any debris.

Turn off the water.

Re-install the faucet aerator.



CALL US FOR HELP

Questions? Problems? First review the installation instructions to ensure correct installation. For additional assistance, call our Customer Service Department for direct help. You may also contact us at our web site listed below.

In the U.S.A., call 1-800-4-KOHLER

In Mexico, call 001-877-680-1310

In Canada, call 1-800-964-5590

THE BOLD LOOK
OF **KOHLER**[®]
www.kohler.com



G U Í A D E

INSTALACIÓN

CORALAI[™]
GRIFO DE DOS LLAVES
PARA LAVABO
DE PERFORACIONES
UNIDAS

K-15240, K-15241, K-15243, K-15631,
K-15632, K-P15240, K-P15241

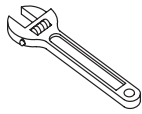
K-15240M, K-15241M, K-15243M,
K-15631M, K-15632M, K-P15240M,
K-P15241M

THE BOLD LOOK
OF **KOHLER**[®]

HERRAMIENTAS Y MATERIALES SUGERIDOS



Masilla de plomería



Llave ajustable



Sellador para roscas

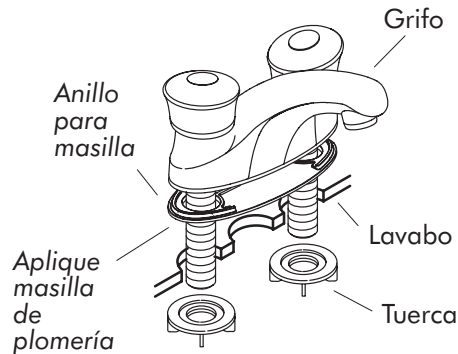
ANTES DE COMENZAR

- Cierre el suministro principal de agua.
- Cumpla con todos los códigos locales de plomería.
- Si es posible, instale el grifo antes de instalar el lavabo.
- Revise las tuberías de suministro para determinar si están dañadas. Reemplace de ser necesario.
- Kohler Co. se reserva el derecho de modificar el diseño de los grifos sin previo aviso, tal como se especifica en la lista de precios.

1. INSTALE EL GRIFO

Aplique una tira de masilla de plomería u otro sellador según las instrucciones del fabricante, en la parte inferior del anillo para masilla. Coloque el anillo para masilla sobre el grifo, con la masilla expuesta.

Coloque el grifo a través del lavabo. Alinee el grifo. Por debajo del lavabo, fije las tuercas a mano. No asegure con una llave.



2. INSTALE LOS DRENAJES LEVANTABLES "-CP" Y "-PB"

Remueva el sello protector de la brida.

Aplique masilla de plomería u otro sellador según las instrucciones del fabricante, en la parte inferior de la brida. Ajuste la brida en el drenaje del lavabo.

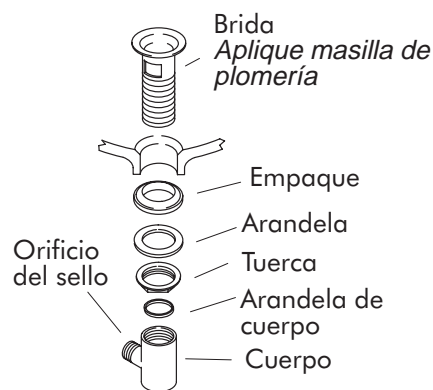
Monte el empaque (el lado estrecho hacia arriba) y la arandela a la brida, y enrosque la tuerca a la brida. **No asegure** la tuerca completamente en este momento.

Instale la arandela del cuerpo y el cuerpo a la brida. Asegure con una llave.

Coloque el cuerpo del drenaje de manera que el orificio del sello esté orientado hacia la parte posterior del lavabo.

Fije la tuerca a mano.

Remueva el exceso de masilla de plomería.



Inserte el obturador en la brida.

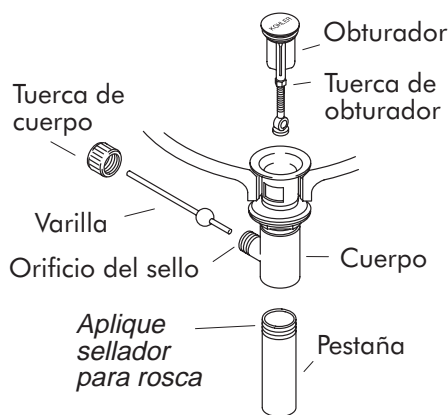
Remueva la tuerca del cuerpo del orificio del sello.

Ajuste el extremo corto en el orificio del cuerpo y debajo del obturador para instalaciones **normales**, y **a través** del orificio para instalaciones resistentes al vandalismo. Asegure parcialmente con la tuerca de cuerpo.

Remueva y ajuste el obturador de manera que se levante aproximadamente 3/8" (1cm) al abrirse. Para ajustar, afloje la tuerca del obturador y acorte o extienda según sea necesario. Asegure nuevamente la tuerca del obturador.

Fije la tuerca del cuerpo a mano.

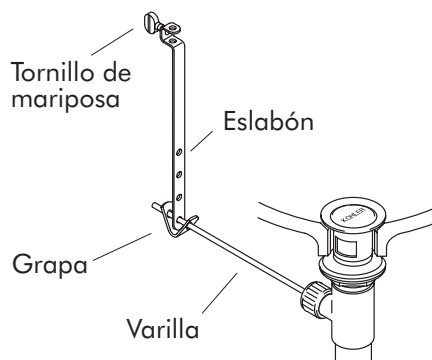
Aplique sellador para rosca en la pestaña. Enrosque la pestaña en el cuerpo y asegure a mano.



Deslice la grapa y el eslabón a la varilla con el tornillo de mariposa orientado hacia la parte posterior del lavabo.

Para mover el eslabón a su lugar, apriete la grapa y deslice el eslabón a lo largo de la varilla.

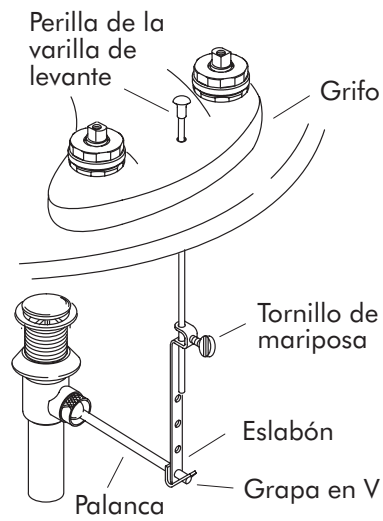
Presione la varilla hacia abajo a la posición abierta.



Deslice la varilla de levante a través del orificio en la placa de la varilla, y luego dentro del orificio del eslabón.

Asegure el tornillo de mariposa al eslabón, de manera que la varilla sobresalga 3" (7,6cm) del orificio de la varilla de levante.

Monte el tornillo mariposa al eslabón, y el eslabón a la palanca con la grapa en V. Deslice la varilla de levante a través del orificio del grifo, al orificio del eslabón. Asegure la tuerca mariposa, de manera que la varilla de levante se extienda 1/2" (1,3cm) por encima del grifo.



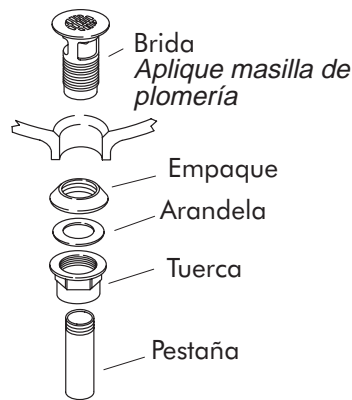
3. INSTALE EL DRENAJE DE VERJA

Aplique una tira de masilla de plomería u otro sellador según las instrucciones del fabricante, en la parte inferior de la brida. Ajuste la brida en el drenaje del lavabo.

Monte el empaque (el lado estrecho hacia arriba) y la arandela a la brida, y enrosque la tuerca a la brida. Asegure la tuerca a mano.

Remueva el exceso de masilla de plomería.

Aplique sellador para rosca en la pestaña. Enrosque el tubo de drenaje vertical en la brida y asegure a mano.

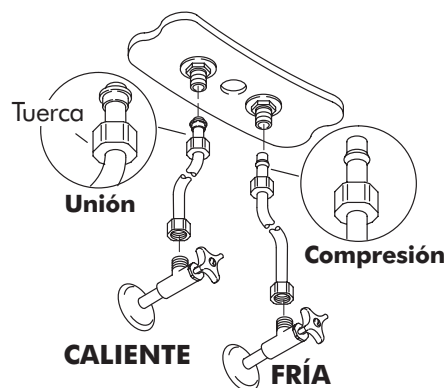


SI EL LAVABO NO ESTÁ INSTALADO, INSTÁLELO EN ESTE MOMENTO. ASEGÚRESE DE SEGUIR TODAS LAS INSTRUCCIONES INCLUIDAS CON EL LAVABO.

4. CONECTE LOS SUMINISTROS

Identifique el tipo de conexión del suministro. Conecte los tubos de suministro al grifo y a las llaves de paso. (El lado izquierdo es para agua caliente y el derecho, para agua fría.)

Asegure todas las conexiones.



5. COMPLETE LA INSTALACIÓN

Conecte la pestaña vertical y el sifón tipo P.

Verifique que todas las conexiones estén aseguradas.

Abra el drenaje.

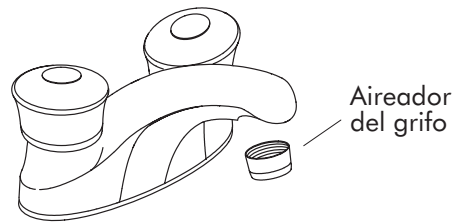
Abra el suministro del agua y verifique que no haya fugas.

Remueva el aireador del grifo.

Abra las válvulas del agua fría y caliente, y permita que el agua corra para limpiar el grifo.

Cierre el agua.

Reinstale el aireador del grifo.



PARA ASISTENCIA

¿Preguntas? ¿Problemas? Primero, revise las instrucciones para asegurarse de haber realizado la instalación correcta. Para mayor asistencia, llame a nuestro Departamento de Atención al Cliente. También puede localizarnos en la dirección de Internet escrita abajo.

En los Estados Unidos, llame al 1-800-4-KOHLER

En México, llame al 001-877-680-1310

En Canadá, llame al 1-800-964-5590

THE BOLD LOOK
OF **KOHLER**®

www.kohler.com



G U I D E

D'INSTALLATION

CORALAIS™
ROBINET À DEUX
POIGNÉES DE LAVABO
À ENTRAXE DE 4 PO

K-15240, K-15241, K-15243, K-15631,
K-15632, K-P15240, K-P15241

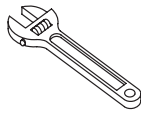
K-15240M, K-15241M, K-15243M,
K-15631M, K-15632M, K-P15240M,
K-P15241M

THE BOLD LOOK
OF **KOHLER**®

OUTILS ET MATÉRIAUX RECOMMANDÉS



Mastic
d'étanchéité



Clé à
molette



Ruban
d'étanchéité
pour filets

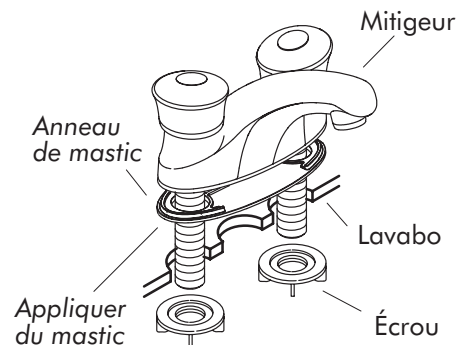
AVANT DE COMMENCER

- Couper l'arrivée d'eau principale.
- Respecter les codes de plomberie locaux.
- S'il est possible, installer le robinet avant d'installer le lavabo.
- Vérifier si les tubes d'arrivée d'eau sont endommagés. Remplacer les tubes au besoin.
- Kohler se réserve le droit d'apporter des modifications à la conception des robinets sans avis, comme il est spécifié dans le Catalogue des prix courants.

1. INSTALLER LE ROBINET

Appliquer du mastic d'étanchéité ou un produit semblable sur le dessous d'anneau de mastic selon la notice du fabricant du mastic. Placer l'anneau de mastic sur le robinet, avec le mastic exposé.

Faire passer le robinet par le trou du lavabo. Aligner le robinet. Par-dessous le lavabo, serrer les écrous à la main et à fond. Ne pas serrer à l'aide d'une clé.



2. INSTALLER LES BONDES DE VIDAGE MÉCANIQUE DE TYPE "-CP" ET "-PB"

Enlever la pellicule protectrice de la bride.

Appliquer du mastic d'étanchéité sur le dessous de la bride selon la notice du fabricant du mastic. Ajuster la bride dans le trou de vidage du lavabo.

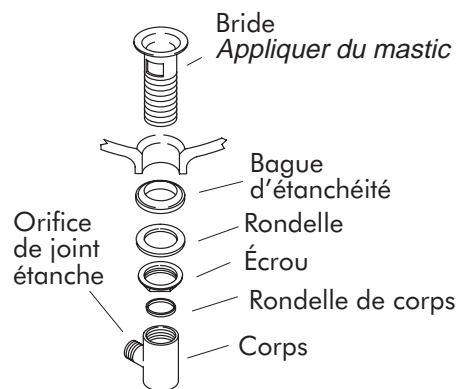
Assembler la bague d'étanchéité (côté conique vers le haut) et la rondelle sur la bride et visser l'écrou sur la bride. **Ne pas** serrer l'écrou à fond pour le moment.

Installer la rondelle de corps et le corps sur la bride. Serrer à la clé à molette.

Placer le corps de manière à ce que l'orifice de joint étanche puisse faire face à l'arrière du lavabo.

Serrer l'écrou à la main.

Enlever tout excédant de mastic.



Introduire le bouchon dans la bride.

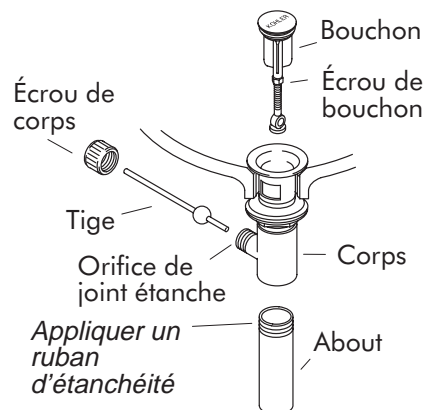
Retirer l'écrou de corps de l'orifice de joint étanche.

Introduire l'extrémité courte de la tige dans l'orifice de joint étanche du corps et sous le bouchon pour les installations **courantes** ; ou **à travers** le trou pour les installations anti-vandalisme. Assujettir la tige en serrant partiellement l'écrou de corps.

Retirer et ajuster la longueur du bouchon pour permettre sa levée sur 3/8 po (1cm) environ en position d'ouverture. Pour ce faire, dévisser l'écrou de queue du bouchon et raccourcir ou allonger la queue selon le besoin. Resserrer l'écrou de queue du bouchon.

Serrer l'écrou de corps à la main.

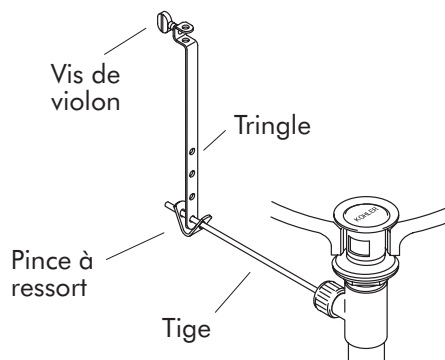
Appliquer un ruban d'étanchéité sur les filets de l'about. Visser l'about dans le corps et l'assujettir en serrant à la main.



Coulisser la pince à ressort et la tringle réglable sur la tige, la vis en clé de violon faisant face vers l'arrière du lavabo.

Pour déplacer la tringle réglable vers la position appropriée, comprimer les pattes de la pince à ressort en la faisant glisser sur la tige.

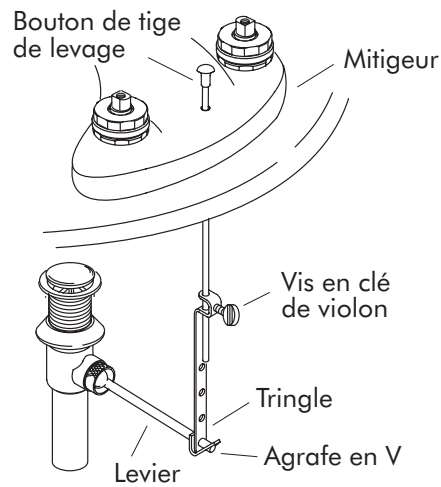
Pousser la tige vers le bas (position ouverte).



Passer la tige de levage dans le trou prévu dans l'applique de la tige et à travers le trou prévu dans la tringle réglable.

Serrer la vis en clé de violon sur la tringle réglable de manière à ce que le bouton de la tige de levage se trouve à 3 po (7,6cm) au-dessus du trou prévu pour la tige.

Assembler la vis en clé de violon à la tringle réglable, puis au levier à l'aide de l'agrafe en V. Glisser la tige de levage par le trou du robinet, puis dans l'orifice de la tringle réglable. Serrer la vis en clé de violon de manière à faire passer la tige de levage 1/2 po (1,3cm) au-dessus du robinet.



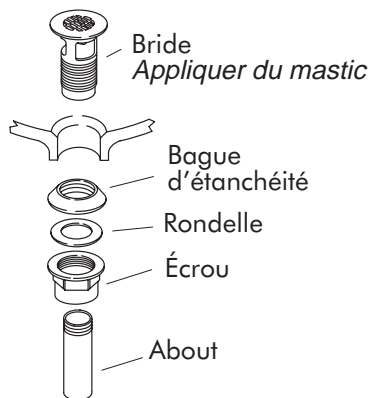
3. INSTALLER UNE BONDE À TAMIS

Appliquer du mastic d'étanchéité sur le dessous de la bride selon la notice du fabricant du mastic. Ajuster la bride dans le trou de vidage du lavabo.

Assembler la bague d'étanchéité (côté conique vers le haut) et la rondelle sur la bride et visser l'écrou sur la bride. Serrer l'écrou à fond à la main.

Enlever tout excédant de mastic.

Appliquer un ruban d'étanchéité sur les filets de l'about. Visser l'about dans le corps et l'assujettir en serrant à la main.

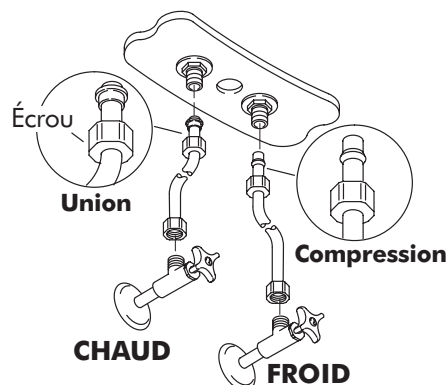


**INSTALLER LE LAVABO, S'IL NE L'EST PAS DÉJÀ.
S'ASSURER DE SUIVRE LA NOTICE DU FABRICANT
QUI ACCOMPAGNE LE LAVABO.**

4. RACCORDER LES CONDUITES D'ARRIVÉE D'EAU

Déterminer le type de raccord d'arrivée d'eau. Raccorder les flexibles d'arrivée d'eau au robinets d'arrêt. (Gauche : chaud - droite : froid)

Serrer tous les raccords.



5. COMPLÉTER L'INSTALLATION

Raccorder l'about et le siphon en P.

S'assurer de l'étanchéité des tous les raccords.

Déboucher la bonde.

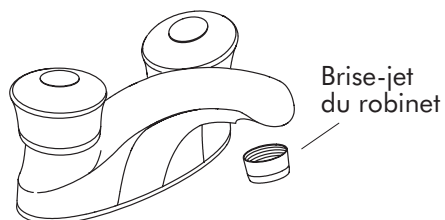
Ouvrir les robinets d'arrivée d'eau principale et vérifier s'il y a des fuites.

Enlever le brise-jet du robinet.

Faire couler l'eau chaude et froide à travers le robinet pour chasser tous les débris.

Arrêter l'eau.

Réinstaller le brise-jet du robinet.



APPELEZ-NOUS POUR TOUTE ASSISTANCE

Des questions ? Des problèmes ? Revoir d'abord la notice d'installation pour s'assurer d'une installation correcte. Pour toute assistance additionnelle, contactez notre département de service à la clientèle pour une aide directe. Vous pouvez aussi nous joindre sur notre site Web à l'adresse donnée ci-dessous.

Aux É.-U., composez le 1-800-4-KOHLER
Au Mexique, composez le 001-877-680-1310
Au Canada, composez le 1-800-964-5590

THE BOLD LOOK
OF **KOHLER**®
www.kohler.com