

Installation Guide

Close-Coupled Top-Trip Toilets

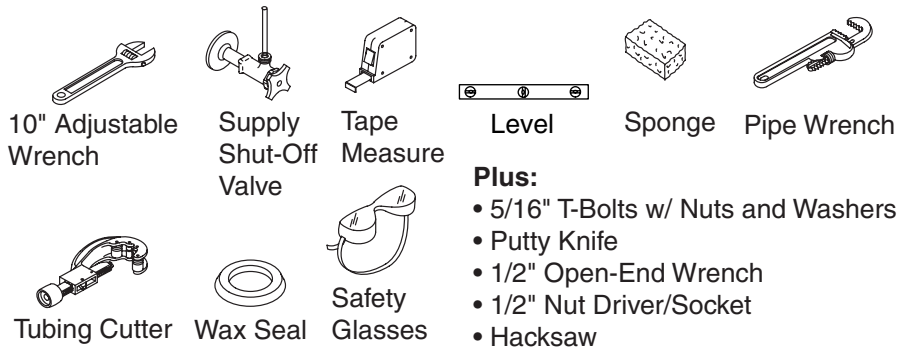
K-3447, K-3456, K-3463,
K-3464, K-3555, K-14239

M product numbers are for Mexico (i.e. K-12345**M**)
Los números de productos seguidos de
M corresponden a México (Ej.
K-12345**M**)
Français, page "Français-1"
Español, página "Español-1"

1021797-2-B

THE BOLD LOOK
OF **KOHLER**®

Tools and Materials



Thank You For Choosing Kohler Company

We appreciate your commitment to Kohler quality. Please take a few minutes to review this manual before you start installation. If you encounter any installation or performance problems, please don't hesitate to contact us. Our phone numbers and website are listed on the back cover. Thanks again for choosing Kohler Company.

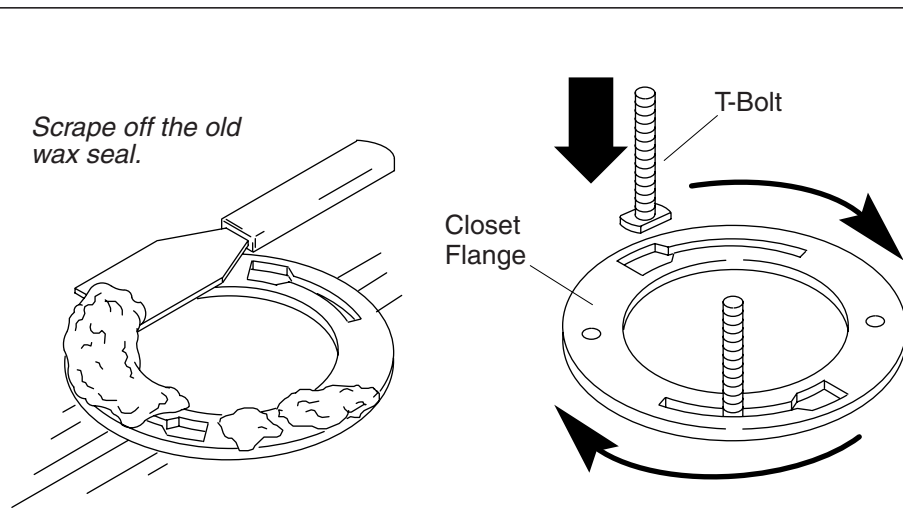
Before You Begin



CAUTION: Risk of personal injury or product damage. Handle with care. Vitreous china can break or chip if the product is handled carelessly.

IMPORTANT! Record the model number (from the label on the box) in the Homeowners Guide for reference.

- Observe all local plumbing and building codes.
- Carefully inspect the new toilet for damage.
- If the existing toilet does not have a supply shut-off valve below the tank, install one before installing the new toilet.
- Provide an adequate amount of clearance for the toilet's lift rod. Clearance values are measured from the floor to the top of the fully extended rod.
 - K-3456, K-3555 and K-14239 require 37-5/8" (95.6 cm) of clearance.
 - K-3463 requires 37-1/8" (94.3 cm) of clearance.
 - K-3444, K-3461 and K-3464 require 35" (88.9 cm) of clearance.
 - K-3447 requires 34-3/8" (87.3 cm) of clearance.

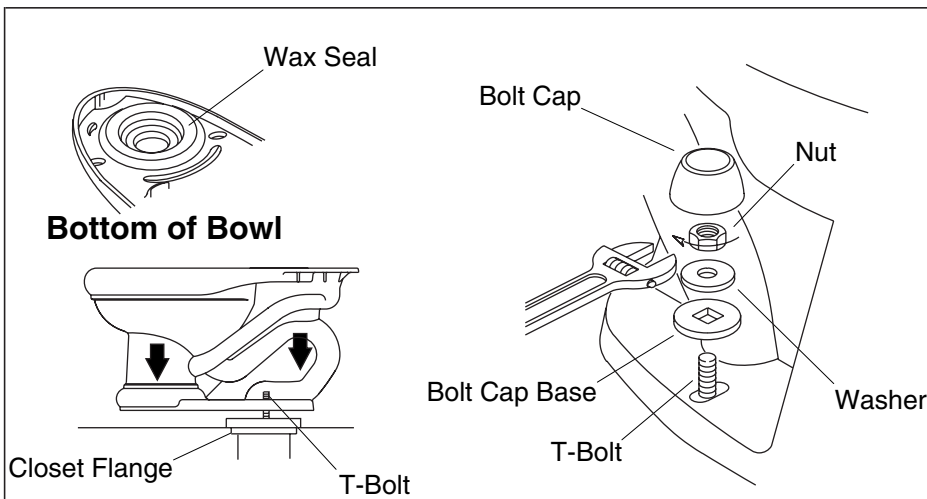


1. Remove the Existing Toilet



CAUTION: Risk of hazardous gases. If the new toilet is not installed immediately, temporarily place a rag in the closet flange.

- Turn off the water supply.
- Flush the toilet.
- Sponge out all remaining water from the tank.
- Disconnect the supply shut-off valve, if present.
- Remove the old toilet.
- Remove the old wax seal from the floor with a putty knife.
- Replace the old T-bolts with the new 5/16" diameter T-bolts.



2. Install the New Toilet

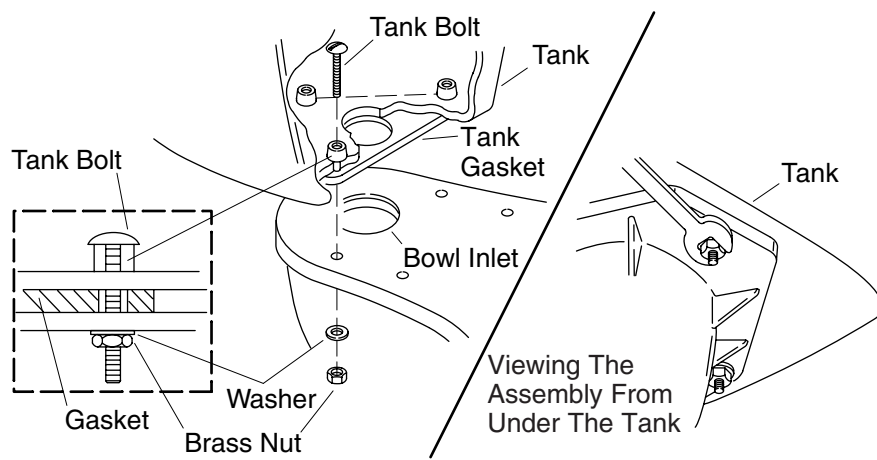
- Install or relocate the supply and outlet as necessary to conform to the roughing-in dimensions.
- Install a supply shut-off valve.
- Lay the toilet down onto a padded surface.
- From the bottom of the toilet, firmly press a new wax seal around the toilet outlet.
- Remove the temporary rag (if used) from the toilet flange hole.
- Align and lower the toilet over the flange and T-bolts.

IMPORTANT! Do not lift or rock the bowl after placement. If you break the watertight seal, you must install a new wax seal.

- Apply your full body weight around the toilet to set the seal.

IMPORTANT! Do not overtighten the nut. Overtightening may cause breakage or chipping of vitreous china.

- Carefully tighten the nuts.

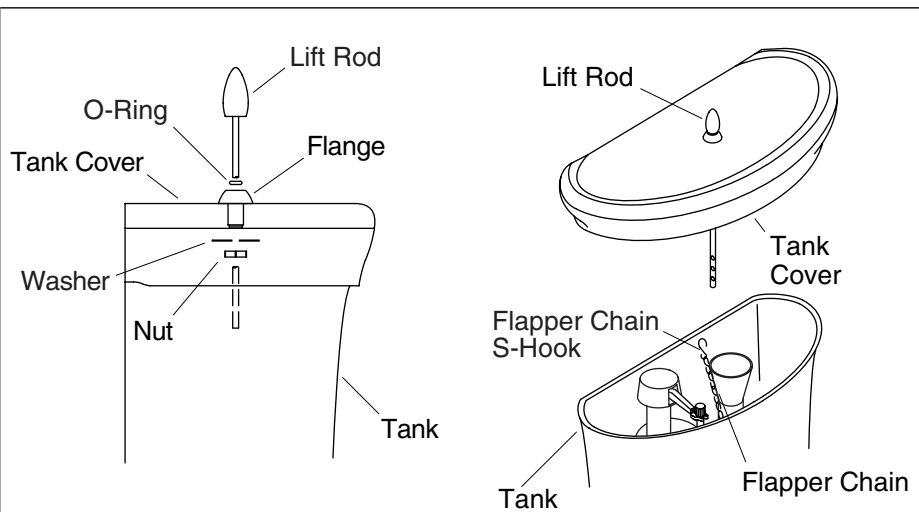


3. Install the Tank

IMPORTANT! Risk of product damage. Overtightening the tank bolts may cause breakage or chipping of the vitreous china.

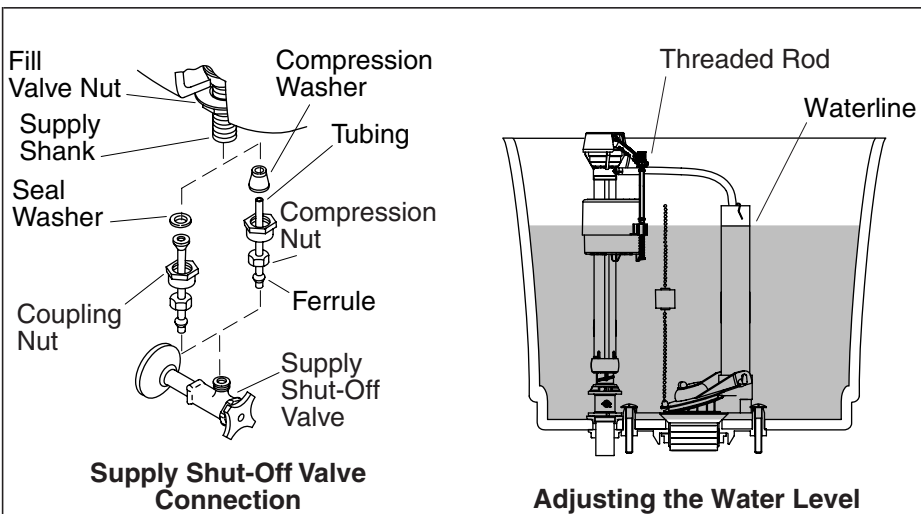
NOTE: Do not remove the pre-assembled tank bolts from the bottom of the tank. The nuts and washers for securing the tank to the bowl are packaged separately.

- Position the tank on the bowl by centering the gasket on the bowl inlet.
- Assemble the washers and nuts to the tank bolts.
- Tighten the nuts until snug.
- Verify that the tank is level both left to right and front to back.
- Make sure the nuts are tight enough to achieve a watertight seal.



4. Install the Lift Rod

- Insert the flange into the center of the tank cover.
- Insert the lift rod through the O-ring, then into the flange.
- Hold the lift rod while placing the large washer and nut onto the other end of the lift rod.
- Hand tighten the nut until snug, then wrench tighten 1/4-turn.
- Set the tank cover onto the tank so the cover bracket fits under the vitreous china tab located on the back of the tank wall.
- Carefully set the cover onto the tank.
- Carefully lift the front of the tank cover just enough to gain access to the flapper chain and lift rod.
- Insert the flapper chain S-hook into the middle hole in the lift rod.
- Be sure the cover bracket and the vitreous china tab are engaged.



5. Connect the Supply and Make Adjustments

- Connect the supply shut-off valve to the toilet supply shank.
- Open the supply shut-off valve slowly to check for leaks. If the connections have been properly assembled, a slight tightening of the nuts should stop leakage.
- Install the toilet seat according to the packed instructions.

Adjustments

- Adjust the tank to the marked waterline.
- Rotate the threaded rod clockwise to raise the water level or counterclockwise to lower the water level as needed.
- Test flush the toilet several times, while checking all connections for leaks, to ensure proper operation.
- If the flapper ball does not seat properly when the lift rod is lowered, provide more flapper chain by:
 - Relocating the flapper chain S-hook to the bottom hole in the lift rod.
 - Repositioning the flapper chain S-hook on the flapper chain.
- If the toilet does not flush when the lift rod is raised, remove some of the slack in the flapper chain by:
 - Relocating the flapper chain S-hook to the top hole in the lift rod.
 - Repositioning the flapper chain S-hook on the flapper chain.

Connect the Supply and Make Adjustments (cont.)

- Periodically check for leaks for several days following the installation.

Guide d'installation

W.C. à couplage direct et levier de déclenchement supérieur

Outils et matériels



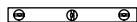
10" Clé à molette



Valve d'arrêt



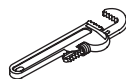
Mètre ruban



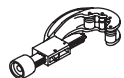
Niveau à bulle



Éponge



Clé à griffes



Coupe tuyau



Joint en cire



Lunettes de protection

Et:

- Boulon en T de 5/16" avec écrous et rondelles
- Couteau à mastic
- Clé platte 1/2"
- Clé douille 1/2"
- Scie à métaux

Merci d'avoir choisi la compagnie Kohler

Nous apprécions votre engagement envers la qualité Kohler. Veuillez prendre s'il vous plaît quelques minutes pour lire ce manuel avant de commencer l'installation. Ne pas hésiter à nous contacter en cas de problème d'installation ou de performance. Nos numéros de téléphone et notre adresse du site internet sont au verso. Merci encore d'avoir choisi la compagnie Kohler.

Avant de commencer



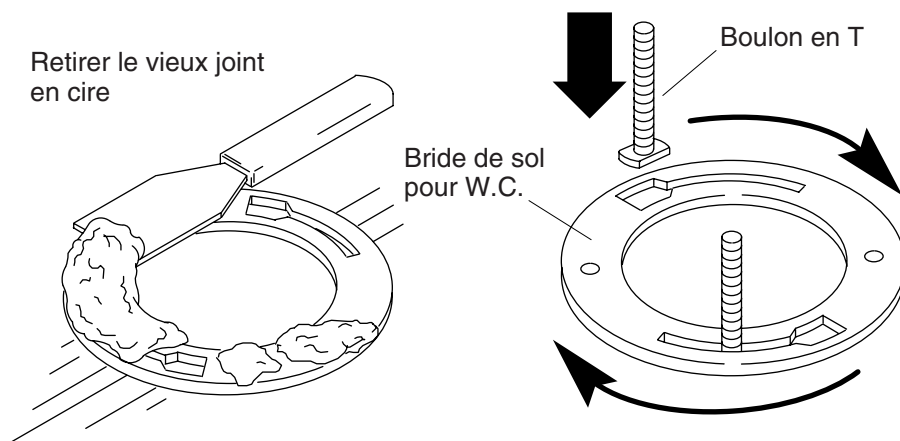
ATTENTION : Risque de blessure corporelle ou d'endommagement du produit. Manipuler avec précaution. La porcelaine vitrifiée peut se briser ou se fendre si le produit est manipulé avec négligence.

IMPORTANT ! Enregistrer le numéro de modèle (de l'étiquette sur la boîte) dans le guide du propriétaire pour référence.

- Respecter tous les codes de plomberie et de bâtiment locaux.
- Inspecter soigneusement le nouveaux WC de tout défaut.
- Si le W.C. existant n'a pas de valve d'arrêt sous le réservoir, en installer une avant d'installer le nouveau W.C.

Avant de commencer (cont.)

- Prévoir un espace équivalant adéquat pour la tige de levage du W.C. L'espace est mesuré du sol à la partie supérieure de la tige de levage totalement étirée.
- K-3456, K-3555 et K-14239 requièrent un espace de 37-5/8" (95,6 cm).
- K-3463 requière un espace de 37-1/8" (94,3 cm).
- K-3444, K-3461 et K-3464 requièrent un espace de 35" (88,9 cm).
- K-3447 requière un espace de 34-3/8" (87,3 cm).

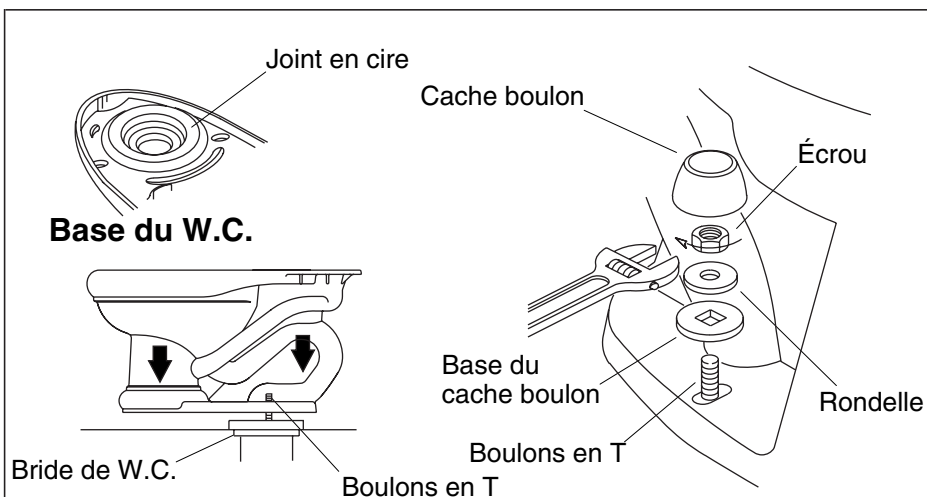


1. Retirer le W.C. existant



ATTENTION : Risque d'émanation de gaz nocifs. Si l'installation du nouveau W.C. n'est pas immédiate, recouvrir temporairement la bride avec un chiffon.

- Fermer l'alimentation d'eau.
- Activer la chasse du W.C.
- Éponger toute eau résiduelle du réservoir.
- Déconnecter la valve d'arrêt d'alimentation si présente.
- Retirer l'ancien W.C.
- Retirer du sol l'anneau en cire existant avec un couteau à mastic.
- Remplacer les vieux boulons en T avec des nouveaux de Ø 5/16".



2. Installer le nouveau W.C.

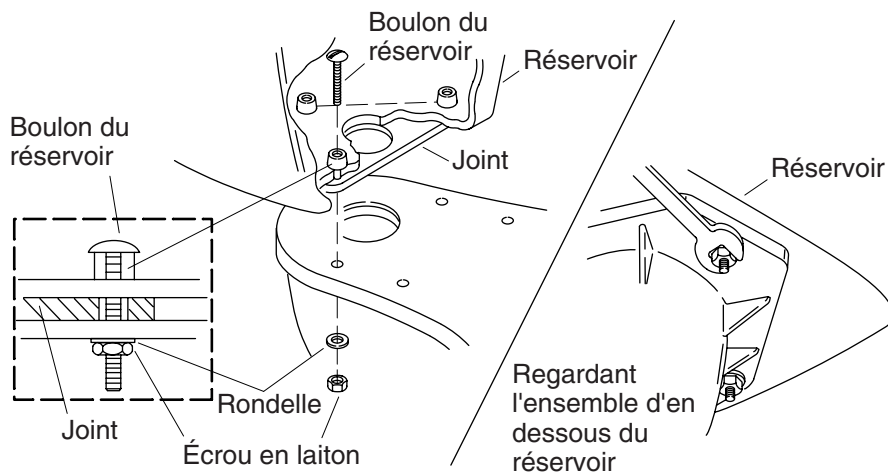
- Installer ou déplacer l'alimentation et les sorties au besoin pour se conformer aux dimensions du plan de raccordement.
- Installer la valve d'arrêt d'alimentation.
- Poser le W.C. sur une surface molletonnée.
- De la base du W.C., presser fermement un nouvel anneau en cire sur la sortie du W.C.
- Retirer le chiffon (si utilisé) de l'orifice de la bride du W.C.
- Aligner et baisser le W.C. sur la bride les boulons en T.

IMPORTANT ! Ne pas soulever ou secouer la cuvette du W.C. après sa mise en place. Si le joint étanche se casse, en réinstaller un nouveau en cire.

- Appliquer une pression de tout le poids du corps autour du W.C. pour fixer le joint.

IMPORTANT ! Ne pas trop serrer l'écrou. Le serrage excessif peut casser ou fragmenter la porcelaine vitrifiée.

- Serrer délicatement les écrous.

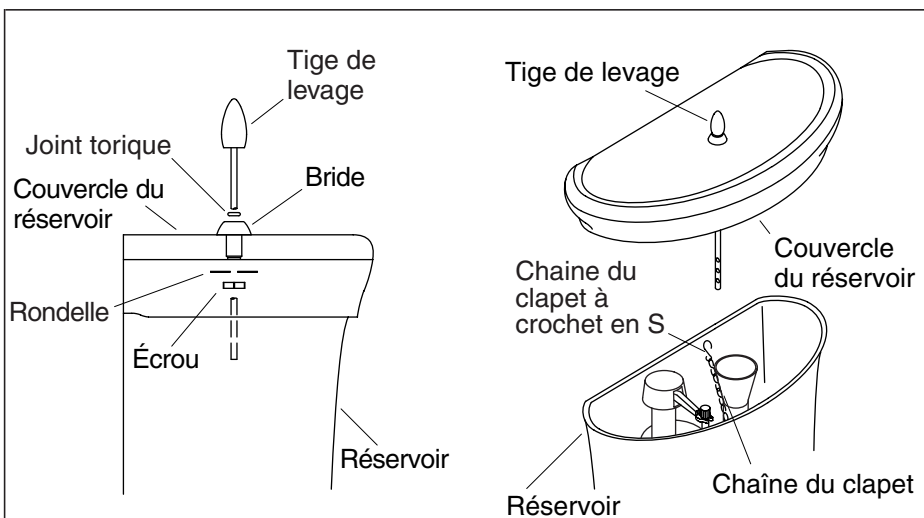


3. Installer le réservoir

IMPORTANT ! Risque d'endommagement du produit. Le serrage excessif des boulons du réservoir peut casser ou fendre la porcelaine vitrifiée.

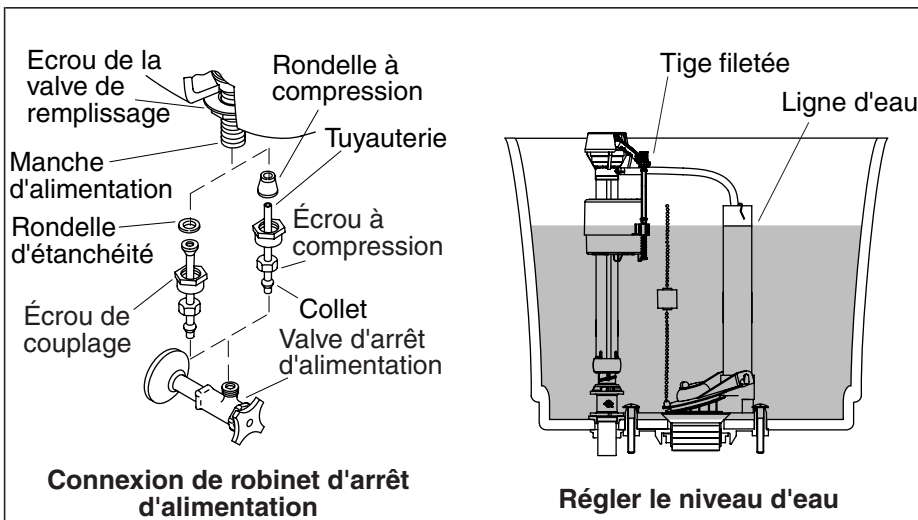
REMARQUE : Ne pas retirer les boulons pré-assemblés du réservoir de la base de ce dernier. Les écrous et rondelles pour sécuriser le réservoir à la cuvette sont emballés séparément.

- Positionner le réservoir sur la cuvette tout en centrant le joint sur l'entrée de la cuvette.
- Assembler les rondelles et les écrous sur les boulons du réservoir.
- Bien serrer les écrous.
- Vérifier que le réservoir soit nivelé de gauche à droite et de l'avant à l'arrière.
- S'assurer que les écrous soient bien serrés pour réaliser un joint étanche.



4. Installer la tige de levage

- Insérer la bride dans le centre du couvercle du réservoir.
- Insérer la tige de levage à travers le joint torique, puis dans la bride.
- Maintenir la tige de levage tout en plaçant la large rondelle et l'écrou sur l'autre extrémité de la tige.
- Serrer l'écrou à la main, puis à la clé de 1/4 de tour.
- Mettre en place le couvercle du réservoir, de façon à ce que la patte de fixation s'ajuste à la butée de porcelaine vitrifiée à l'arrière du mur du réservoir.
- Soigneusement mettre en place le couvercle sur le réservoir.
- Soulever soigneusement l'avant du couvercle du réservoir suffisamment pour dégager la chaîne du clapet et la tige de levage.
- Insérer le crochet en S de la chaîne du clapet dans l'orifice central de la tige de levage.
- S'assurer que l'attache du couvercle et que la languette en porcelaine vitrifiée soient bien engagées.



5. Connecter les alimentations et faire les réglages

- Connecter la valve d'arrêt d'alimentation au manche d'alimentation du W.C.
- Ouvrir lentement la valve d'arrêt d'alimentation pour vérifier s'il y a des fuites. Si les raccords ont été correctement assemblés, un petit serrage supplémentaire des écrous devrait stopper les fuites.
- Installer l'abattant du siège conformément aux instructions du fabricant.

Réglages

- Ajuster le réservoir à la ligne d'eau marquée.
- Pivoter la tige filetée vers la droite pour augmenter le niveau de l'eau ou vers la gauche pour le diminuer selon le besoin.
- Tester la purge du W.C. plusieurs fois, tout en vérifiant les connexions pour assurer une bonne opération.
- Si la boule de clapet ne se loge pas correctement quand la tige de levage est baissée, fournir plus de chaîne de la façon suivante:
 - Relocalisant le crochet en S de la chaîne du clapet sur le trou inférieur de la tige de levage.
 - Re-positionnant le crochet en S sur la chaîne du clapet.
- Si le W.C. ne se vide pas quand la tige de levage est élevée, retirer un peu de mou de la chaîne en:

Connecter les alimentations et faire les réglages (cont.)

- Relocalisant le crochet en S de la chaîne du clapet au maillon supérieur de la tige de levage.
 - Repositionnant le crochet en S sur la chaîne du clapet.
- Vérifier périodiquement s'il y a des fuites, ceci plusieurs jours après l'installation.

Guía de instalación

Inodoros de dos piezas con tirador en la tapa del tanque

Herramientas y materiales



Gracias por elegir los productos de Kohler

Le agradecemos que haya elegido la calidad de Kohler. Dedique unos minutos para leer este manual antes de comenzar la instalación. En caso de problemas de instalación o de funcionamiento, no dude en contactarnos. Nuestros números de teléfono y nuestro sitio web se encuentran en la cubierta posterior de esta guía. Gracias nuevamente por escoger a Kohler.

Antes de comenzar



PRECAUCIÓN: Riesgo de lesiones personales o daños al producto. Maneje el producto con cuidado. La porcelana vitrificada puede romperse o despostillarse si no se maneja con cuidado.

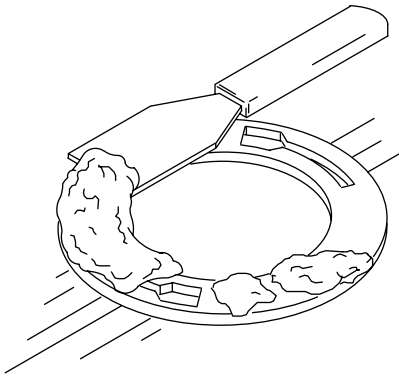
¡IMPORTANTE! Apunte el número del modelo (de la etiqueta de la caja) en la Guía del usuario para referencia.

- Cumpla con todos los códigos locales de plomería y construcción.
- Revise atentamente el nuevo inodoro para cerciorarse que no esté dañado.
- Si no hay ninguna llave de paso debajo del tanque del inodoro viejo, instale una antes de instalar el inodoro nuevo.

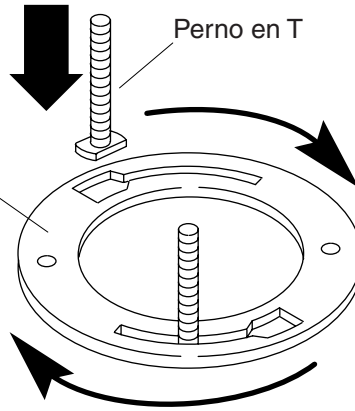
Antes de comenzar (cont.)

- Provea suficiente espacio para el tirador del inodoro. El espacio libre necesario se mide desde el piso hasta la parte superior del tirador, cuando está completamente extendido.
- Los modelos K-3456, K-3555 y K-14239 requieren 37-5/8" (95,6 cm) de espacio libre.
- El modelo K-3463 requiere 37-1/8" (94.3 cm) de espacio libre.
- Los modelos K-3444, K-3461 y K-3464 requieren 35" (88,9 cm) de espacio libre.
- El modelo K-3447 requiere 34-3/8" (87.3 cm) de espacio libre.

Raspe el sello de cera viejo.



Brida de inodoros



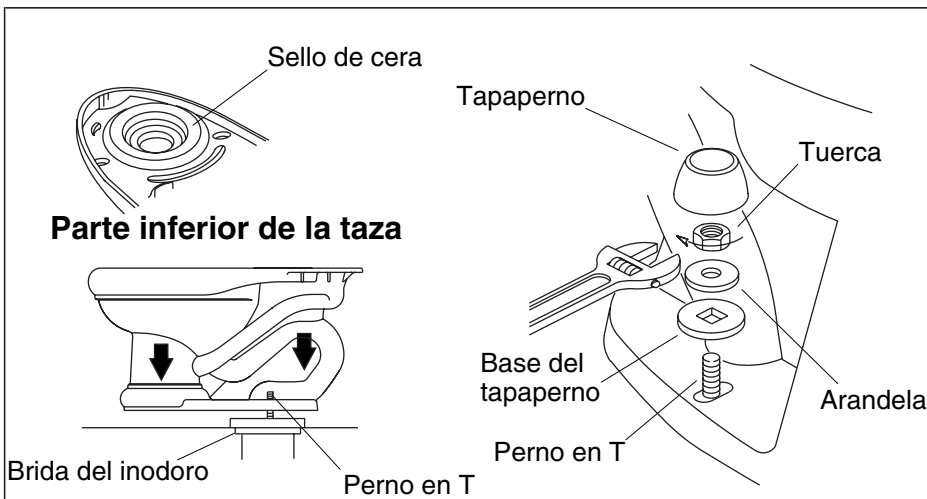
Perno en T

1. Desinstale el inodoro existente



PRECAUCIÓN: Riesgo de fuga de gases nocivos. Si el inodoro nuevo no se instala de inmediato, cubra la brida temporalmente con un trapo.

- Cierre el suministro principal del agua.
- Accione la descarga del inodoro.
- Con una esponja seque el agua restante del tanque.
- Desconecte la llave de paso del suministro, de estar presente.
- Desinstale el inodoro viejo.
- Utilice una espátula para raspar el sello de cera viejo del piso.
- Reemplace los pernos en T viejos con los nuevos pernos en T de 5/16" de diámetro.



2. Instale el inodoro nuevo

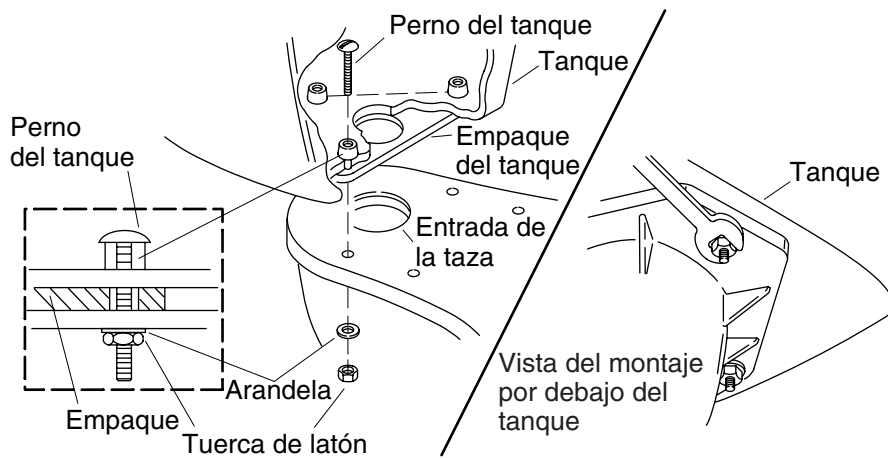
- Instale o cambie de lugar el suministro y la salida según sea necesario para cumplir con las dimensiones de instalación.
- Instale una llave de paso de suministro.
- Coloque el inodoro sobre una superficie acolchada.
- Desde abajo del inodoro, presione firmemente el sello de cera nuevo alrededor de la salida del inodoro.
- Retire el trapo provisional (de haberlo utilizado) del orificio en la brida del inodoro.
- Alinee y coloque el inodoro sobre la brida y los pernos en T.

¡IMPORTANTE! Una vez colocada no levante ni columpie la taza. Si el sello hermético se rompe, tendrá que instalar un sello de cera nuevo.

- Aplique todo el peso de su cuerpo sobre el inodoro para fijar el sello.

¡IMPORTANTE! No apriete demasiado la tuerca. Si se aprieta demasiado, la porcelana vitrificada puede romperse o despostillarse.

- Apriete las tuercas con cuidado.

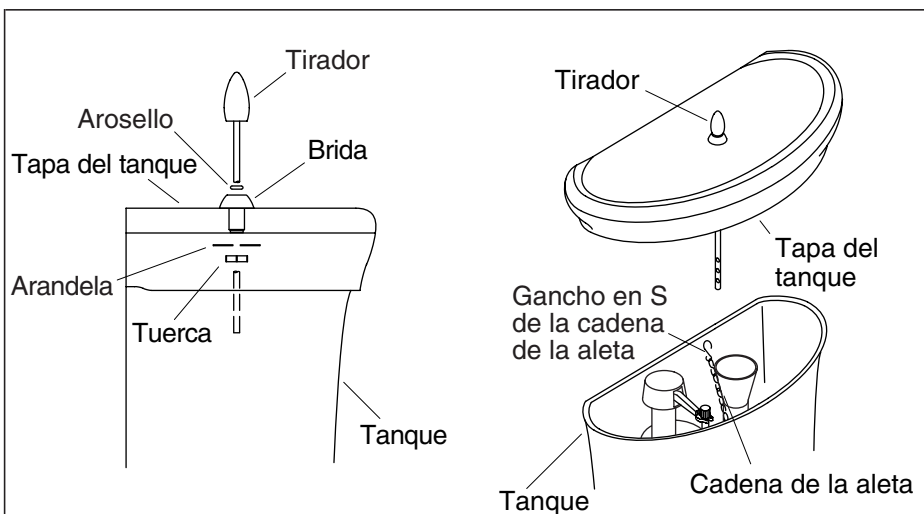


3. Instale el tanque

¡IMPORTANTE! Riesgo de daños al producto. Si se aprietan demasiado los pernos del tanque, se puede romper o despostillar la porcelana vitrificada.

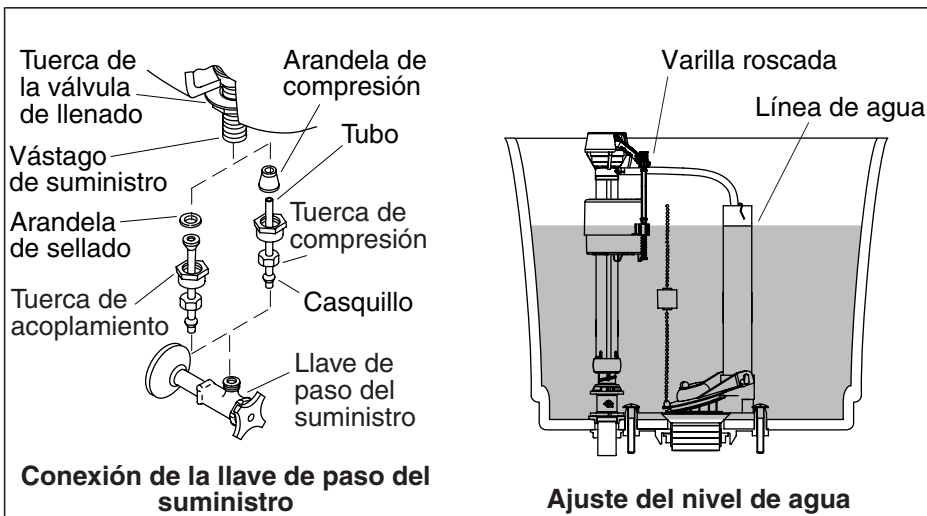
NOTA: No retire los pernos preinstalados de la parte inferior del tanque. Las tuercas y arandelas para fijar el tanque a la taza vienen embalados por separado.

- Coloque el tanque sobre la taza centrando el empaque en la entrada de la taza.
- Ensamble las arandelas y tuercas en los pernos del tanque.
- Apriete las tuercas hasta que queden ajustadas.
- Verifique que el tanque esté a nivel tanto a la izquierda como a la derecha y del frente a la parte posterior.
- Asegúrese de que las tuercas estén lo suficientemente apretadas para producir un sello hermético.



4. Instale el tirador

- Inserte la brida en el centro de la tapa del tanque.
- Inserte el tirador a través del arosello (O-ring), y luego en la brida.
- Sostenga el tirador mientras coloca la arandela grande y la tuerca en el otro extremo del tirador.
- Apriete a mano la tuerca hasta que esté ajustada y luego con una llave, apriete 1/4 de vuelta.
- Coloque la tapa en el tanque, de manera que el sujetador de la tapa encaje por debajo de la lengüeta de porcelana vitrificada situada en la pared posterior del tanque.
- Con cuidado, coloque la tapa en el tanque.
- Con cuidado, levante la parte frontal de la tapa del tanque lo suficiente para tener acceso a la cadena de la aleta y al tirador.
- Inserte el gancho en S de la cadena de la aleta por el orificio central del tirador.
- Verifique que el sujetador de la tapa y la lengüeta de porcelana vitrificada estén engranadas.



5. Conecte el suministro y ajuste

- Conecte la llave de paso al vástago de suministro del inodoro.
- Abra la llave de paso lentamente para verificar que no haya fugas. Si las conexiones se han realizado correctamente, se podrá detener cualquier fuga de agua con sólo apretar un poco las tuercas.
- Instale el asiento del inodoro según las instrucciones provistas.

Ajustes

- Ajuste el tanque a la línea de agua marcada.
- Gire la varilla roscada a la derecha para subir el nivel de agua o a la izquierda para bajarlo según sea necesario.
- Accione la descarga del inodoro varias veces, revisando al mismo tiempo que no haya fugas en las conexiones y así asegurar el funcionamiento correcto.
- Si la bola de la aleta de descarga no se asienta bien cuando el tirador desciende, dé más holgura a la cadena siguiendo estos pasos:
 - Cambie la posición del gancho en S de la cadena de la aleta al orificio inferior del tirador de descarga.
 - Cambie la posición del gancho en S en la cadena de la aleta.
- Si el inodoro no descarga cuando se levanta el tirador, elimine la holgura en la cadena mediante los siguientes pasos:

Conecte el suministro y ajuste (cont.)

- Cambie la posición del gancho en S de la cadena de la aleta al orificio superior del tirador de descarga.
 - Cambie la posición del gancho en S en la cadena de la aleta.
- Verifique periódicamente que no haya fugas, durante los días siguientes a la instalación.

1021797-2-**B**

1021797-2-**B**

1021797-2-**B**

USA: 1-800-4-KOHLER
Canada: 1-800-964-5590
México: 001-877-680-1310

kohler.com

THE BOLD LOOK
OF **KOHLER**®

©2006 Kohler Co.

1021797-2-B