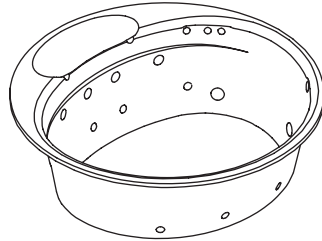


Roughing-In Guide

Bath Whirlpool

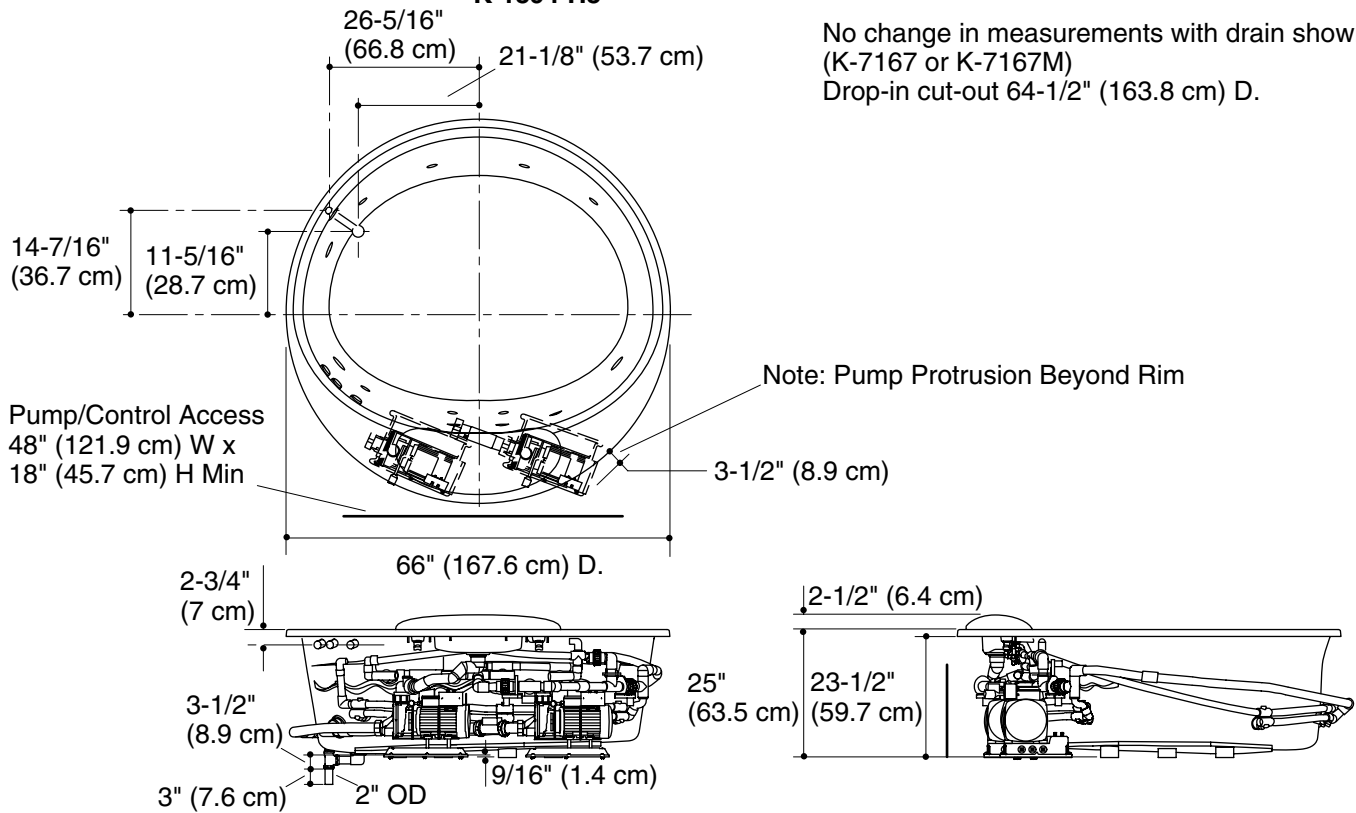
K-1394-H2, K-1394-H3



M product numbers are for Mexico (i.e. K-12345**M**)
Los números de productos seguidos de **M** corresponden a México (Ej.
K-12345**M**)
Français, page 3
Español, página 4

USA/Canada: 1-800-4KOHLER
México: 001-877-680-1310
kohler.com

K-1394-H3



No change in measurements with drain shown.
(K-7167 or K-7167M)
Drop-in cut-out 64-1/2" (163.8 cm) D.

Product Information

Applicable product:	
Whirlpool with chromatherapy lights	K-1394-H2
Whirlpool without chromatherapy lights	K-1394-H3

Fixture*:	
Bathing well:	
Basin area, bottom	54-1/2" (138.4 cm) x 44" (111.8 cm)
Basin area, top	61-5/8" (156.5 cm) x 54-1/2" (138.4 cm)
Weight	260 lbs (118 kg)
To overflow:	
Water depth	19" (48.3 cm)
Capacity	196 gal (742 L)
* Approximate measurements for comparison only.	

Pump: (Qty. 2)	V	Hz	A
Variable speed	240	50/60	18

Included components:	
Cut-out template	1006705-7

Required accessories:	
Jet trim kit	K-9398

Required Electrical Service (2 required)

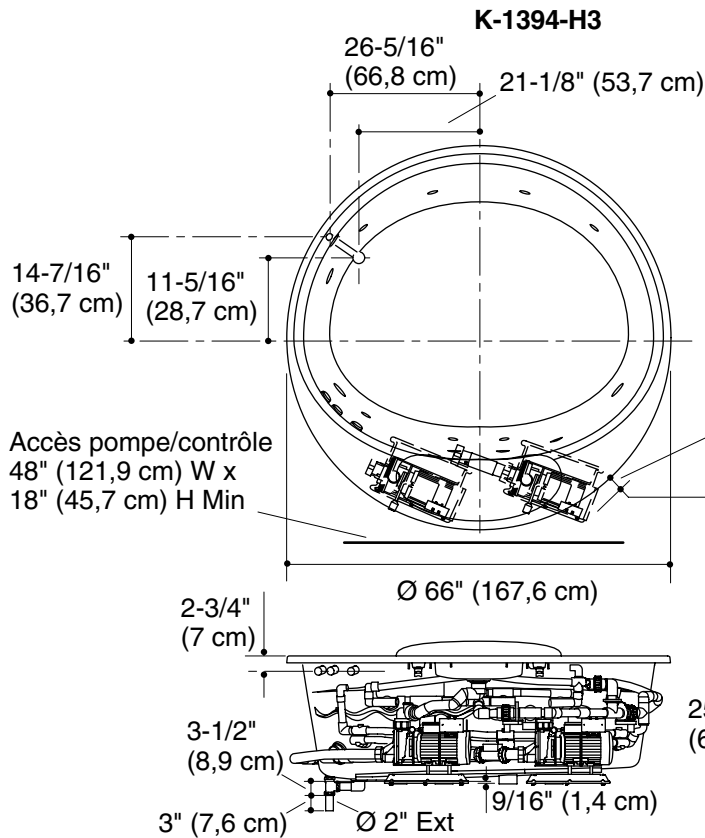
Two dedicated circuits required, each protected with a Class A Ground-Fault Circuit-Interrupter (GFCI) or Residual Current Device (RCD):	
Pump/control/heater	208-240 V, 20 A, 50/60 Hz

Installation Notes

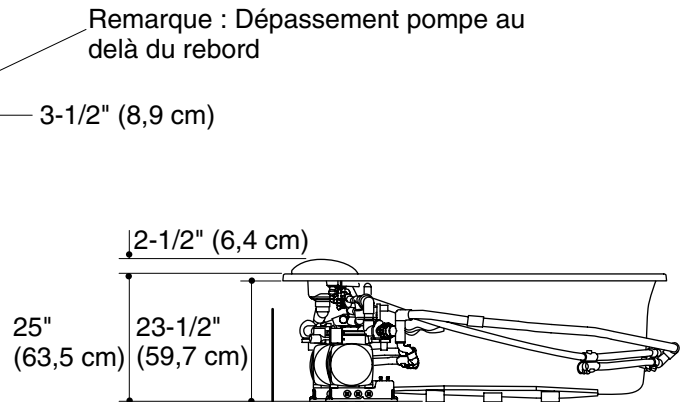
NOTE: Pump protrusion beyond rim.
Install this product according to the installation guide.
Floor support under whirlpool must provide for a minimum of 64 lbs/square foot (312 kg/square meter) loading.
Two separate 240 V electrical services required; one for the pump/control, and another for the heater.
Hot water supply should be 70% of capacity or greater. Installations will vary.
Fixture conforms to ANSI Standard Z124.1.2. All dimensions are nominal.

Guide de raccordement

Baignoire à Hydromassage



Pas de changement de mesures pour le drain montré. (K-7167 ou K-7167M)
 Découpe de l'encastrement Ø 64-1/2" (163,8 cm)



Information sur le produit

Produit applicable:	
Hydromassage avec lumières de chromothérapie	K-1394-H2
Hydromassage sans lumières de chromothérapie	K-1394-H3

Appareil sanitaire*:	
Bassin de baignoire:	
Espace du bassin, base	54-1/2" (138,4 cm) x 44" (111,8 cm)
Espace du bassin, dessus	61-5/8" (156,5 cm) x 54-1/2" (138,4 cm)
Poids	260 lbs (118 kg)
Au trop-plein:	
Profondeur d'eau	19" (48,3 cm)
Capacité	196 gal (742 L)
* Mesures approximatives pour comparaison uniquement.	

Pompe: (Quantité 2)	V	Hz	A
Vitesse variable	240	50/60	18

Composants inclus:	
Gabarit de découpe	1006705-7

Accessoires nécessaires :	
Kit de garniture de jet	K-9398

Service électrique requis (2 requis)

Deux circuits dédiés requis, chacun protégé par un Disjoncteur Différentiel de Classe A (GFCI) ou un appareil de courant résiduel (RCD) :	
Pompe/contrôle/chauffe-eau	208-240 V. 20 A. 50/60 Hz

Notes pour l'Installation

REMARQUE : Pompe dépassant au delà du rebord.

Installer ce produit selon le guide d'installation.

Le support du sol sous la baignoire à hydromassage doit pouvoir soutenir une charge minimale de 64 lbs/pied carré (312 kg/mètre carré).

Deux circuits électriques de 240 V séparés sont requis; l'un pour la pompe/contrôle, et l'autre pour le chauffe-eau.

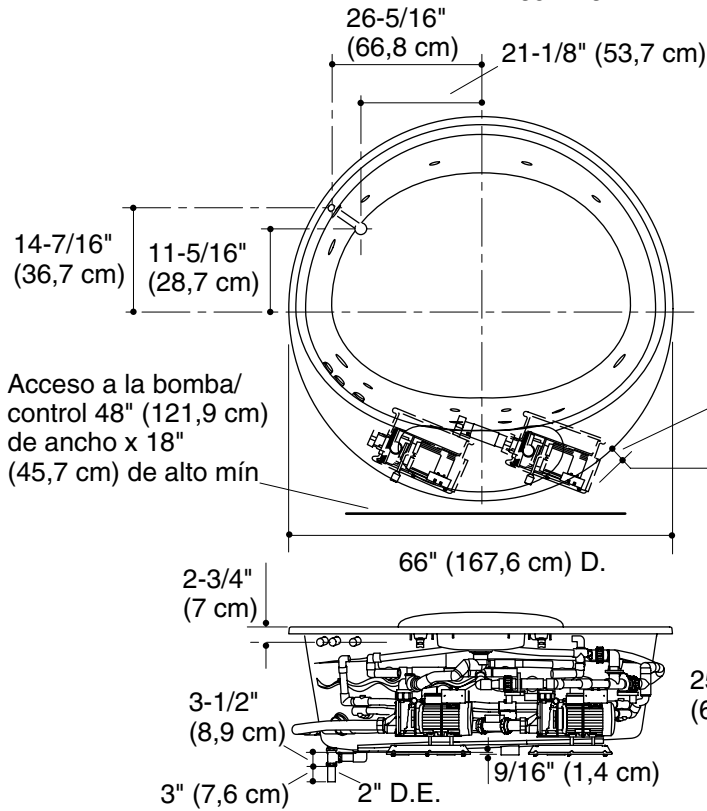
L'alimentation d'eau chaude doit être d'une capacité de 70% ou plus. Les installations varieront.

Cet appareil sanitaire est conforme au standard ANSI Z124.1.2. Toutes les dimensions sont nominales.

Diagrama de instalación

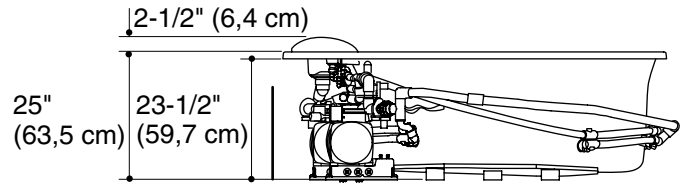
Bañera de hidromasaje

K-1394-H3



No es necesario cambiar las medidas con el desagüe ilustrado. (K-7167 o K-7167M)
 Abertura de sobreponer de 64-1/2" (163,8 cm) D.

Nota: La bomba sobresale del borde



Información sobre el producto

Producto correspondiente:	
Bañera de hidromasaje con luces de cromoterapia	K-1394-H2
Bañera de hidromasaje sin luces de cromoterapia	K-1394-H3

Producto*:	
Área de la bañera:	
Área del fondo	54-1/2" (138,4 cm) x 44" (111,8 cm)
Área superior	61-5/8" (156,5 cm) x 54-1/2" (138,4 cm)
Peso	260 lbs (118 kg)
Al rebosadero:	
Profundidad del agua	19" (48,3 cm)
Capacidad	196 gal (742 L)
* Dimensiones aproximadas sólo para fines de comparación.	

Bomba: (Cantidad 2)	V	Hz	A
Velocidad variable	240	50/60	18

Componentes incluidos:	
Plantilla de corte	1006705-7

Accesorios requeridos:	
Kit de guarnición de jets	K-9398

Requisitos eléctricos (requiere 2 circuitos)

Requiere dos circuitos dedicados, protegidos con un interruptor de circuito con pérdida a tierra (GFCI) de Clase A o dispositivo de corriente residual (RCD):	
Bomba/control/calentador	208-240 V, 20 A, 50/60 Hz

Notas para la instalación

NOTA: La bomba sobresale del borde.

Instale este producto conforme a la guía de instalación.

El soporte del piso debajo de la bañera de hidromasaje debe poder sostener una carga mínima de 64 libras/pie cuadrado (312 kg/metro cuadrado).

Se requieren dos circuitos eléctricos separados de 240 V; uno para la bomba/control y el otro para el calentador.

El suministro de agua caliente debe llegar al 70% de la capacidad o más. Varía según la instalación.

El producto cumple con la norma Z124.1.2 del ANSI. Todas las dimensiones son nominales.