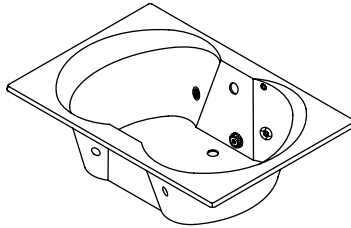


Roughing-In Guide

5' (1.5 m) Bath Whirlpool

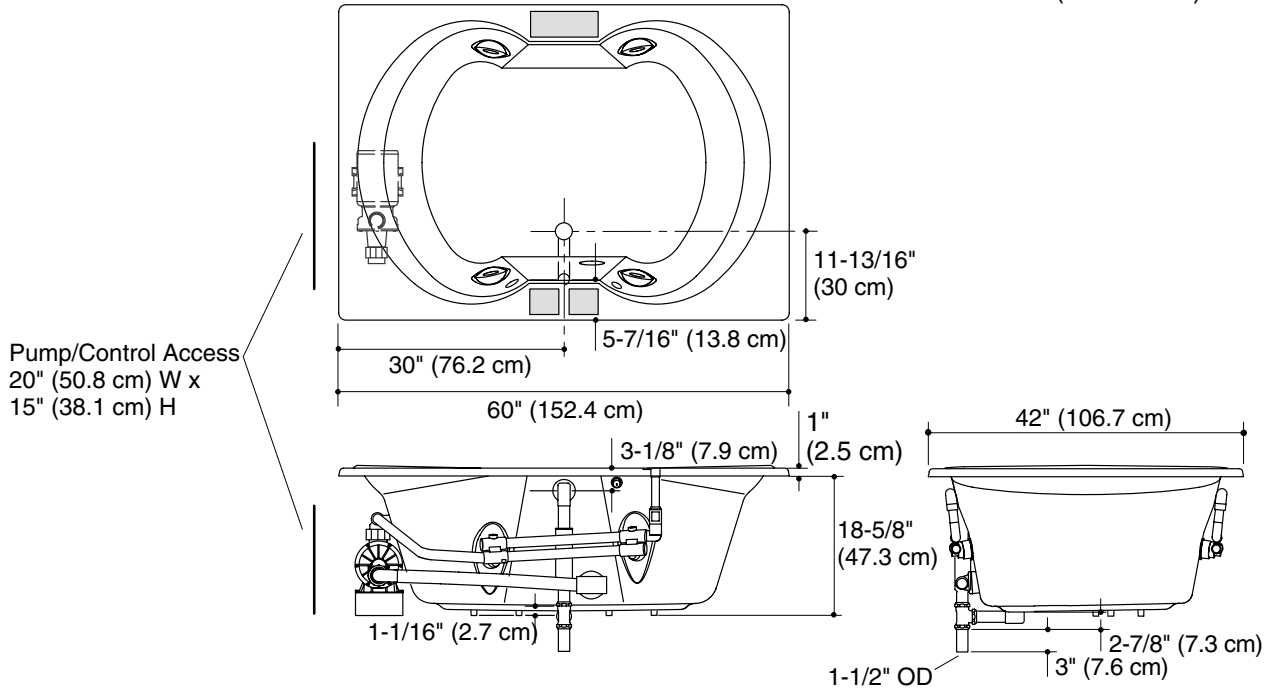
K-1226-CD



M product numbers are for Mexico (i.e. K-12345**M**)
Los números de productos seguidos de **M** corresponden a México (Ej.
K-12345**M**)
Français, page 3
Español, página 4

USA/Canada: 1-800-4KOHLER
México: 001-800-456-4537
kohler.com

No change in measurements if connected with drain illustrated. (K-7161-AF)



Pump/Control Access
20" (50.8 cm) W x
15" (38.1 cm) H

Product Information

Applicable product:			
Drop-in rim style, custom pump		K-1226-CD	
Fixture*:			
Bathing well:			
Basin area, bottom	37" (94 cm) x 26" (66 cm)		
Basin area, top	54" (137.2 cm) x 37" (94 cm)		
Weight	89 lbs (40.4 kg)		
To overflow:			
Water depth	14-1/4" (36.2 cm)		
Capacity	69 gal (261.2 L)		
* Approximate measurements for comparison only.			
Drop-in cutout	58-1/2" (148.6 cm) x 40-1/2" (102.9 cm)		
Pump:	V	Hz	A
1-speed	120	60	7.5

Required Electrical Service

Dedicated circuit required, protected with a Class A Ground-Fault Circuit-Interrupter (GFCI):	
Pump/control	120 V, 15 A, 60 Hz
Locate the outlet behind the whirlpool and within 24" (61 cm) of the pump.	

Notes

Install this product according to the installation guide.

Floor support under this product must provide for a minimum of 39 lbs/square foot (193 kg/square meter) loading.

The apron must be installed before the finished floor and wall materials are installed.

If installing a rim-mount faucet, make sure there is no interference with the drain overflow and circulating system before drilling any holes. Consult local and national codes for minimum air gap requirements if installing a spout on the faucet deck.

Pump must be relocated to custom position at the time of installation. Provide adequate clearance.

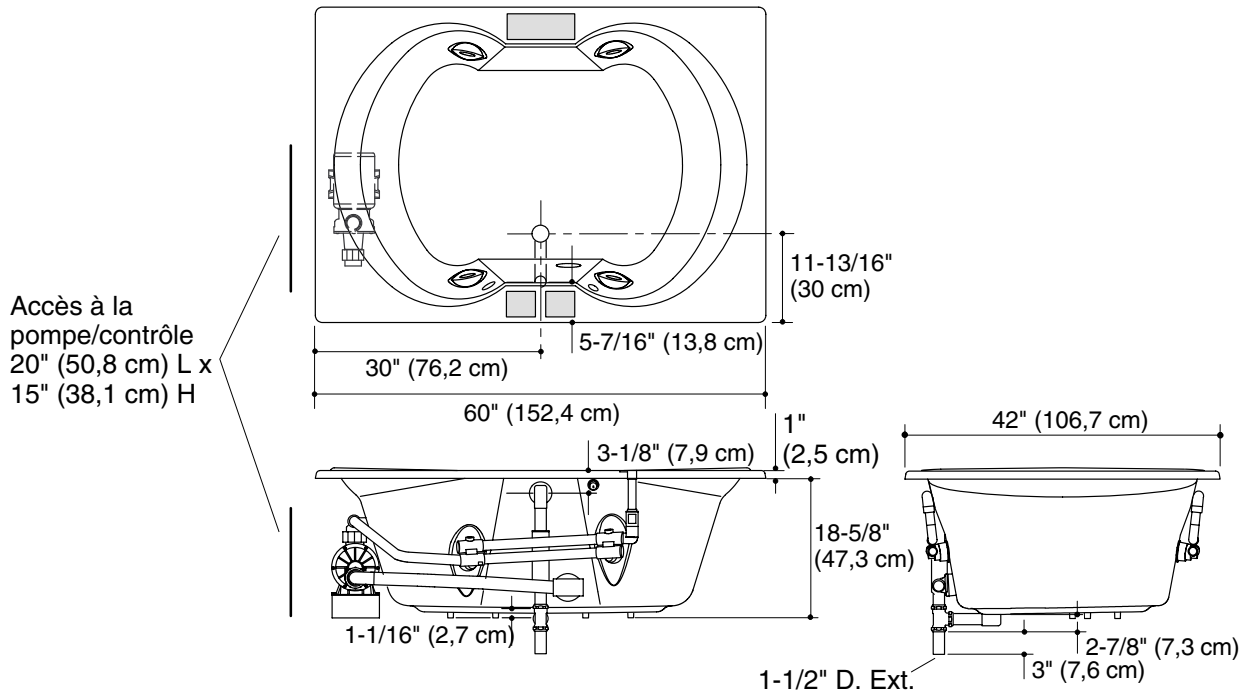
NOTICE: The bath is designed for bathing only. It is not designed to be used in a three wall alcove with an overhead shower.

This fixture conforms to ANSI Standard Z124.1.2. All dimensions are nominal.

Guide de raccordement

Baignoire à hydromassage de 5' (1,5 m)

Aucun changement des mesures n'est nécessaire si connecté au drain illustré. (K-7161-AF)



Information sur le produit

Produit applicable:	
Style à rebord encastré, pompe personnalisée	K-1226-CD

Appareil sanitaire*:	
Bassin de baignoire:	
Espace du bassin, base	37" (94 cm) x 26" (66 cm)
Espace du bassin, dessus	54" (137,2 cm) x 37" (94 cm)
Poids	89 lbs (40,4 kg)
Au trop-plein:	
Profondeur d'eau	14-1/4" (36,2 cm)
Capacité	69 gal (261,2 L)
* Mesures approximatives pour comparaison uniquement.	

Découpe d'encastrement	58-1/2" (148,6 cm) x 40-1/2" (102,9 cm)
------------------------	---

Pompe:	V	Hz	A
1 vitesse	120	60	7,5

Branchement électrique requis

Circuit dédié requis, protégé par un disjoncteur différentiel de classe A (GFCI):

Pompe/commande	120 V, 15 A, 60 Hz
Localiser la prise de courant derrière la baignoire à hydromassage, à moins de 24" (61 cm) de la pompe.	

Remarques

Installer ce produit selon le guide d'installation.

Le support du sol sous ce produit doit pouvoir soutenir une charge minimale de 39 lbs/pied carré (193 kg/mètre carré).

Le bandeau doit être installé avant d'installer le sol fini et les matériaux du mur.

Lors de l'installation d'un robinet sur le rebord, s'assurer qu'il n'y ait pas d'interférence avec le trop plein du drain et le système de circulation avant de percer des orifices. Consulter les codes nationaux et locaux pour les exigences d'espace d'air minimum lors de l'installation d'un bec sur le comptoir du robinet.

La pompe doit être relocalisée à l'emplacement personnalisé au moment de l'installation. Prévoir un dégagement adéquat.

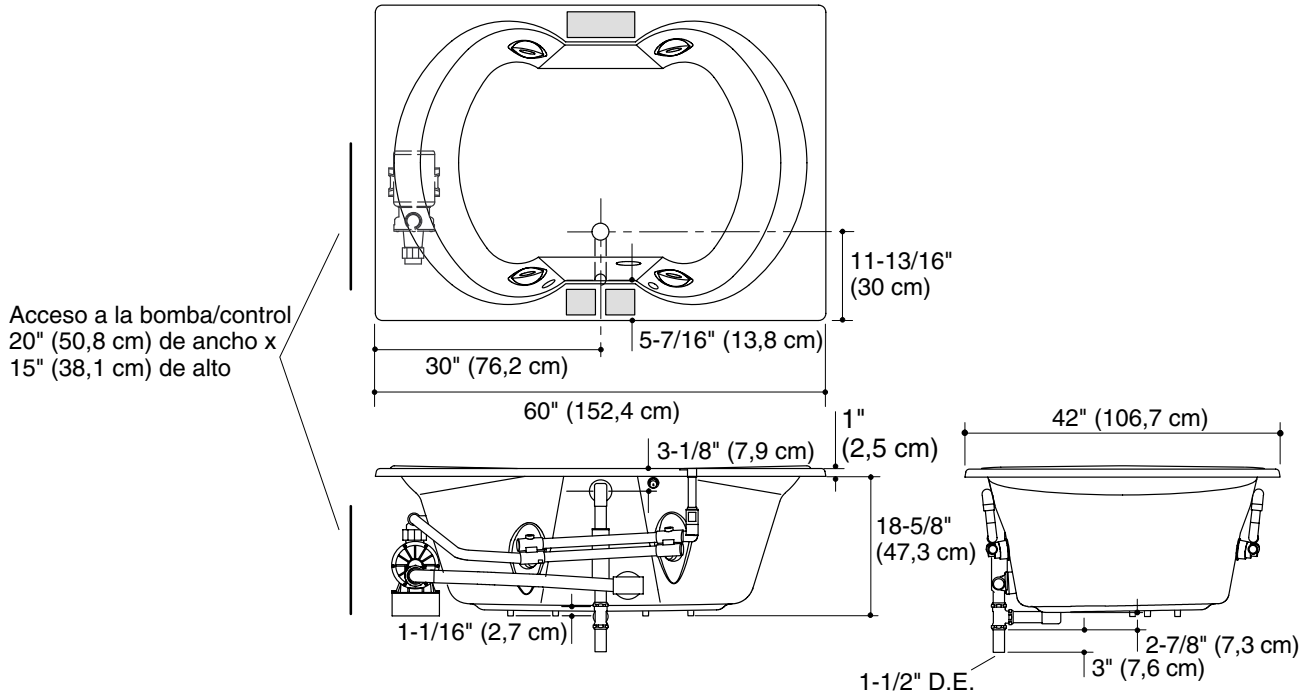
AVIS: La baignoire est conçue pour prendre des bains uniquement. Cette baignoire n'est pas conçue pour être utilisée dans une alcôve à trois parois avec une douche au plafond.

Ce meuble est conforme aux normes ANSI Z124.1.2. Toutes les dimensions sont nominales.

Diagrama de instalación

Bañera de hidromasaje de 5' (1,5 m)

No es necesario cambiar las medidas si se conecta con el desagüe ilustrado. (K-7161-AF)



Información sobre el producto

Producto correspondiente:	
Estilo con borde de sobreponer, bomba a la medida	K-1226-CD

Producto*:	
Área de la bañera:	
Área del fondo	37" (94 cm) x 26" (66 cm)
Área superior	54" (137,2 cm) x 37" (94 cm)
Peso	89 lbs (40,4 kg)
Al rebosadero:	
Profundidad del agua	14-1/4" (36,2 cm)
Capacidad	69 gal (261,2 L)
* Dimensiones aproximadas sólo para fines de comparación.	

Abertura de sobreponer	58-1/2" (148,6 cm) x 40-1/2" (102,9 cm)
------------------------	---

Bomba:	V	Hz	A
1-velocidad	120	60	7,5

Requisitos eléctricos

Requiere un circuito dedicado, protegido con un interruptor de circuito con pérdida a tierra (GFCI) de Clase A:

Bomba/control	120 V, 15 A, 60 Hz
Coloque el tomacorriente detrás de la bañera de hidromasaje y a menos de 24" (61 cm) de la bomba.	

Notas

Instale este producto conforme a la guía de instalación.

El soporte del piso debajo de este producto debe poder soportar una carga mínima de 39 lbs/pie cuadrado (193 kg/metro cuadrado).

El faldón debe instalarse antes que los materiales de acabado del piso y la pared.

En caso de instalar la grifería en el borde, asegúrese de que no interfiera con el rebosadero de desagüe y el sistema de circulación antes de taladrar los orificios. Consulte los códigos locales y nacionales para obtener los requisitos mínimos de separación al instalar un surtidor en la superficie plana para la grifería.

Al instalar, es necesario cambiar el lugar de instalación de la bomba a la posición a la medida. Deje el espacio libre adecuado.

AVISO: La bañera está diseñada para bañarse solamente. No está diseñada para instalarse encajonada entre tres paredes con ducha superior.

Este producto cumple con la norma Z124.1.2 de ANSI. Todas las dimensiones son nominales.