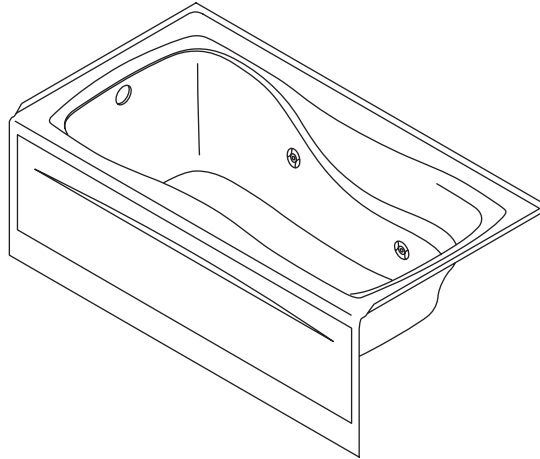


Roughing-In Guide

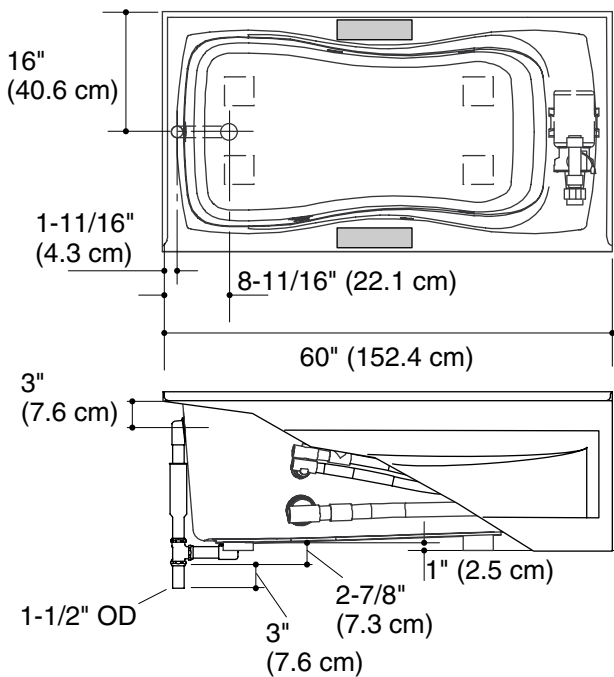
Bath Whirlpool


K-1209-HL, K-1209-HR

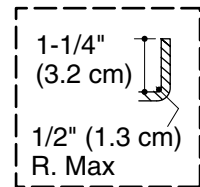


M product numbers are for Mexico (i.e. K-12345**M**)
Los números de productos seguidos de **M** corresponden a México (Ej.
K-12345**M**)
Français, page 3
Español, página 4

USA/Canada: 1-800-4KOHLER
México: 001-877-680-1310
kohler.com



No change in measurements if connected with drain illustrated. (K-7161-AF or K-7161M-AF)
 Recommended Faucet Area



Integral Flange Detail

Product Information

Applicable product:	
Integral apron and heater, left drain	K-1209-HL
Integral apron and heater, right drain	K-1209-HR

Fixture*:	
Bathing well:	
Basin area, bottom	47" (119.4 cm) x 20" (50.8 cm)
Basin area, top	53" (134.6 cm) x 23" (58.4 cm)
Weight	105 lbs (47.6 kg)
To overflow:	
Water depth	14-1/2" (36.8 cm)
Capacity	64 gal (242.3 L)
* Approximate measurements for comparison only.	

Pump:	V	Hz	A
Pump: 1-speed	120	60	7.5
Heater: 1 kW	120	60	12.5

Required Electrical Service (2 required)

Two dedicated circuits required, each protected with Class A Ground-Fault Circuit-Interrupter (GFCI):	
Pump/control	120 V, 15 A, 60 Hz
Heater	120 V, 15 A, 60 Hz
Locate the outlets behind the whirlpool and within 24" (61 cm) of the pump and heater.	

Notes

Install this product according to the installation guide.

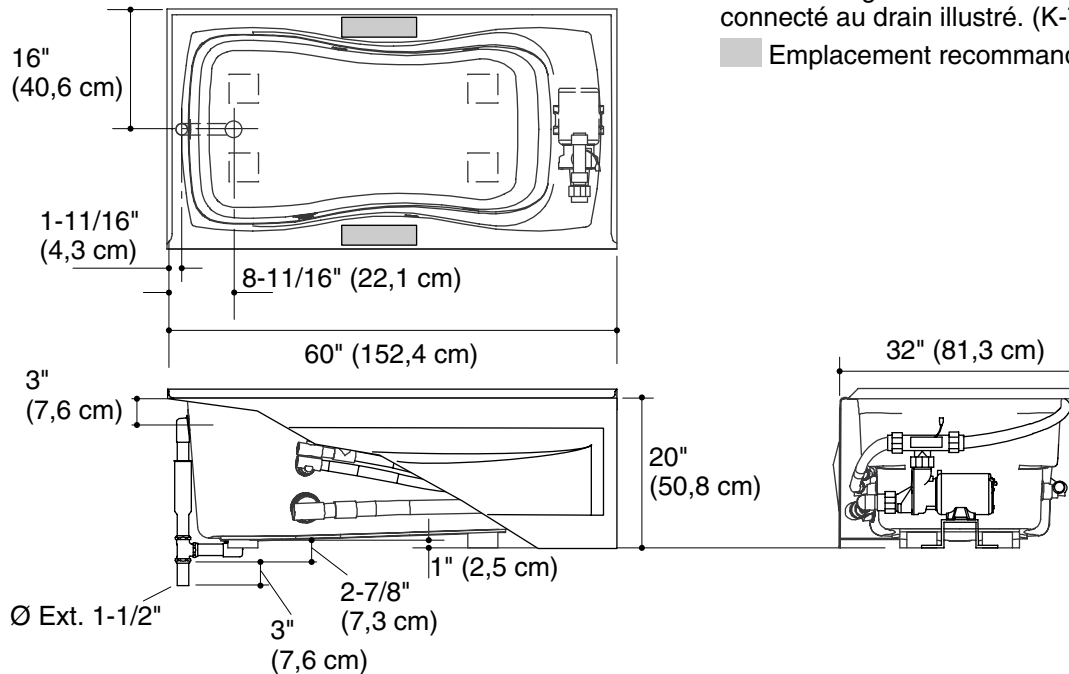
Floor support under this product must provide for a minimum of 50 lbs/square foot (243 kg/square meter) loading.

If installing a rim-mount faucet, make sure there is no interference with the drain overflow and circulating system before drilling any holes. Consult local and national codes for minimum air gap requirements if installing a spout on the faucet deck.

This fixture conforms to ANSI Standard Z124.1.2. All dimensions are nominal.

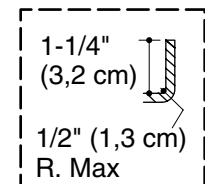
Guide de raccordement

Baignoire à hydromassage



Aucun changement des mesures n'est nécessaire si connecté au drain illustré. (K-7161-AF ou K-7161M-AF)

■ Emplacement recommandé du robinet



Détail de bride de carrelage

Information sur le produit

Produit applicable :	
Bandeau intégré et chauffe-eau, drain à gauche	K-1209-HL
Bandeau intégré et chauffe-eau, drain à droite	K-1209-HR

Appareil sanitaire* :	
Bassin de baignoire :	
Espace du bassin, base	47" (119,4 cm) x 20" (50,8 cm)
Espace du bassin, dessus	53" (134,6 cm) x 23" (58,4 cm)
Poids	105 lbs (47,6 kg)
Au trop-plein :	
Profondeur d'eau	14-1/2" (36,8 cm)
Capacité	64 gal (242,3 L)
* Mesures approximatives pour comparaison uniquement.	

Pompe :	V	Hz	A
Pompe : 1 vitesse	120	60	7,5
Chauffe-eau : 1 kW	120	60	12,5

Service électrique requis (2 requis)

Deux circuits électriques dédiés requis, chacun protégé par un disjoncteur différentiel de classe A (GFCI) :	
Pompe/commande	120 V, 15 A, 60 Hz

Chauffe-eau	120 V, 15 A, 60 Hz
Localiser les prises derrière la baignoire à hydromassage et dans une distance de 24" (61 cm) de la pompe et du chauffe-eau.	

Remarques

Installer ce produit selon le guide d'installation.

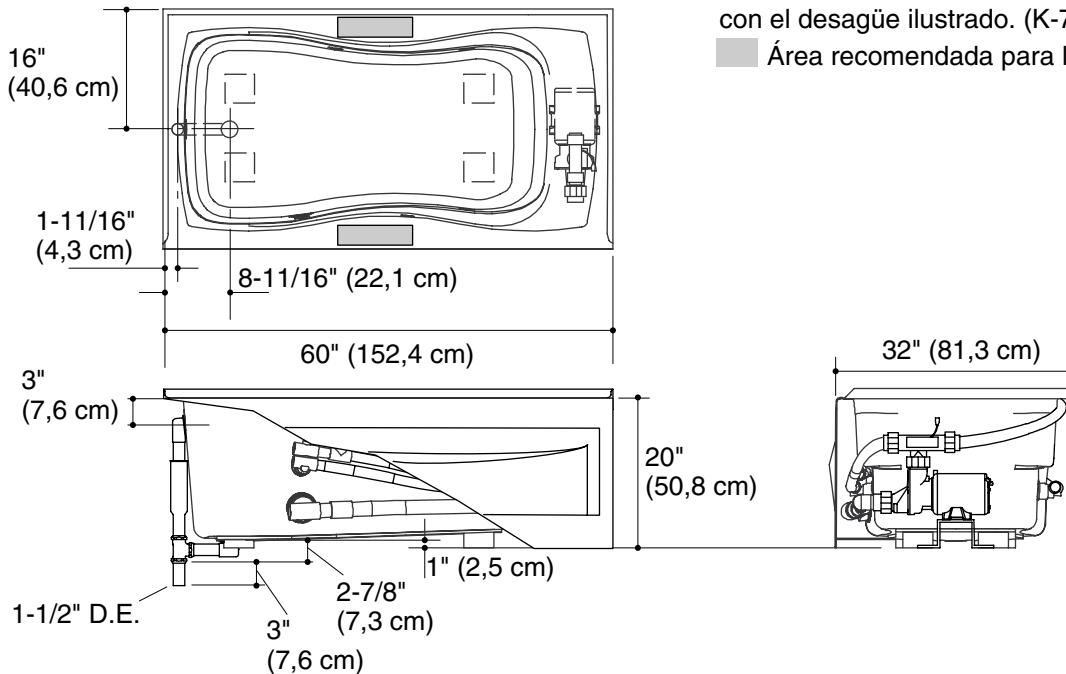
Le support du sol sous ce produit doit pouvoir soutenir une charge minimale de 50 lbs/pied carré (243 kg/mètre carré).

Lors de l'installation d'un robinet sur le rebord, s'assurer qu'il n'y ait pas d'interférence avec le trop plein du drain et le système de circulation avant de percer des orifices. Consulter les codes nationaux et locaux pour les exigences d'espace d'air minimum lors de l'installation d'un bec sur le comptoir du robinet.

Ce meuble est conforme aux normes ANSI Z124.1.2. Toutes les dimensions sont nominales.

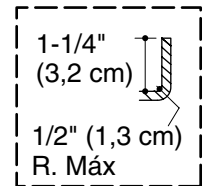
Diagrama de instalación

Bañera de hidromasaje



No es necesario cambiar las medidas si se conecta con el desagüe ilustrado. (K-7161-AF o K-7161M-AF)

■ Área recomendada para la grifería



Detalle del reborde integral

Información sobre el producto

Producto correspondiente:	
Faldón integral y calentador, desagüe a la izquierda	K-1209-HL
Faldón integral y calentador, desagüe a la derecha	K-1209-HR

Producto*:	
Área de la bañera:	
Área del fondo	47" (119,4 cm) x 20" (50,8 cm)
Área superior	53" (134,6 cm) x 23" (58,4 cm)
Peso	105 lbs (47,6 kg)
Al rebosadero:	
Profundidad del agua	14-1/2" (36,8 cm)
Capacidad	64 gal (242,3 L)
* Dimensiones aproximadas sólo para fines de comparación.	

Bomba:	V	Hz	A
Bomba: 1-velocidad	120	60	7,5
Calentador: 1 kW	120	60	12,5

Requisitos eléctricos (requiere 2 circuitos)

Requiere dos circuitos dedicados, protegidos con interruptores de circuito con pérdida a tierra (GFCI) de Clase A:	
Bomba/control	120 V, 15 A, 60 Hz
Calentador	120 V, 15 A, 60 Hz
Coloque los tomacorrientes detrás de la bañera de hidromasaje y a menos de 24" (61 cm) de la bomba y del calentador.	

Notas

Instale este producto conforme a la guía de instalación.

El soporte del piso debajo de este producto debe poder soportar una carga mínima de 50 lbs/pie cuadrado (243 kg/metro cuadrado).

En caso de instalar la grifería en el borde, asegúrese de que no interfiera con el rebosadero de desagüe y el sistema de circulación antes de taladrar los orificios. Consulte los códigos locales y nacionales para obtener los requisitos mínimos de separación al instalar un surtidor en la superficie plana para la grifería.

Este producto cumple con la norma Z124.1.2 de ANSI. Todas las dimensiones son nominales.