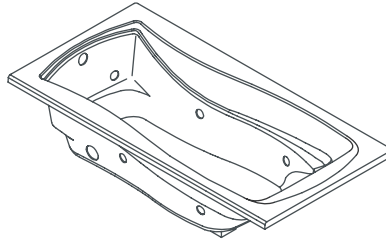


Roughing-In Guide

Bath Whirlpool

K-1257



M product numbers are for Mexico (i.e. K-12345**M**)
Los números de productos seguidos de **M** corresponden a México (Ej.
K-12345**M**)
Français, page 3
Español, página 4

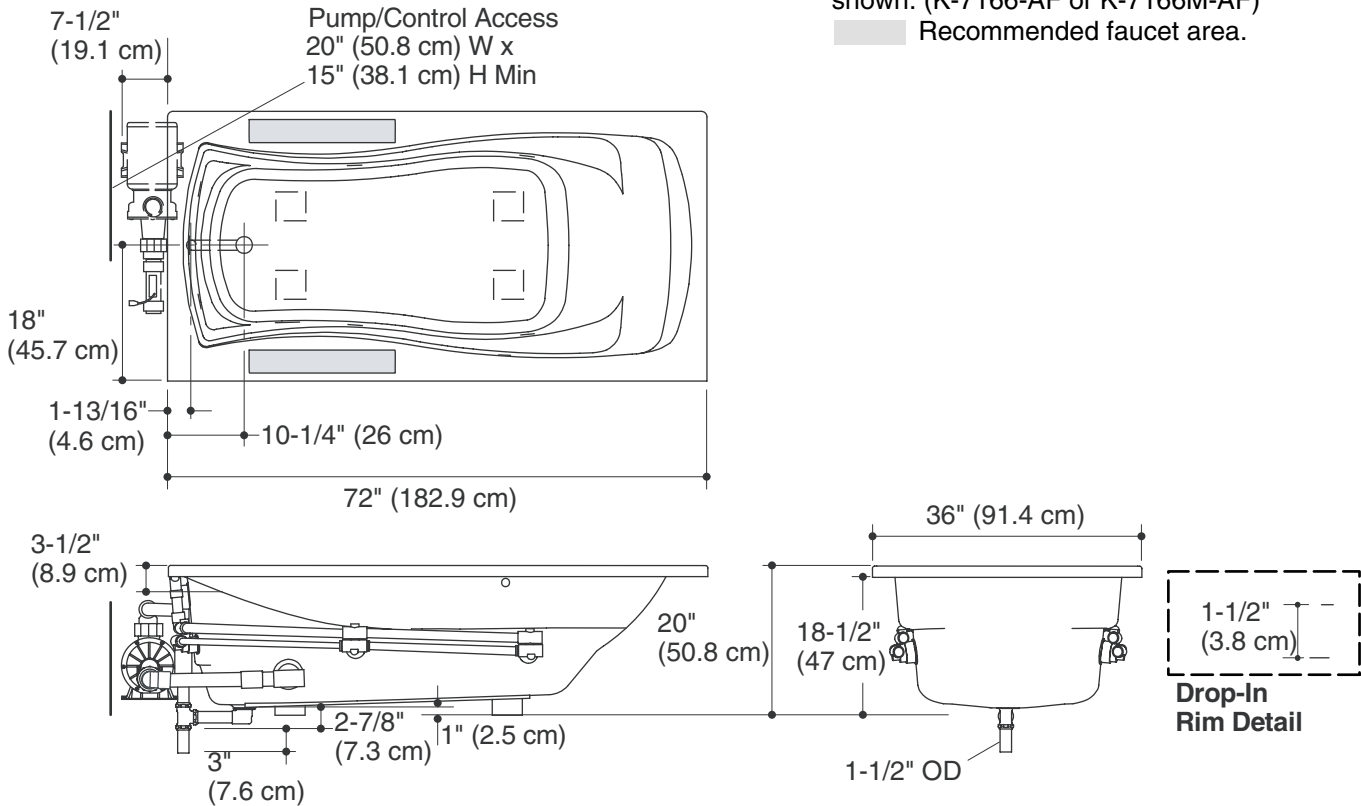
USA: 1-800-4-KOHLER
Canada: 1-800-964-5590
México: 001-877-680-1310
kohler.com

THE BOLD LOOK
OF **KOHLER**®

K-1257-HB

No change in measurements with drain shown. (K-7166-AF or K-7166M-AF)

Recommended faucet area.



Product Information

Applicable product:	
Drop in rim style, custom pump location	K-1257-HB
Fixture*:	
Bathing well:	
Basin area, bottom	50" (127 cm) x 24" (61 cm)
Basin area, top	65" (165.1 cm) x 27" (68.6 cm)
Weight	115 lbs (52 kg)
To overflow:	
Water depth	14" (35.6 cm)
Capacity	72 gal (272.5 L)
* Approximate measurements for comparison only.	

Drop-in cut-out	70" (177.8 cm) x 34" (86.4 cm)
-----------------	--------------------------------

Pump:	V	Hz	A
1-speed	120	60	7.5
Heater	1.5 kW	120	60
		60	12.5

Required Electrical Service (2 required)

Two dedicated circuits required, each protected with Class A Ground-Fault Circuit-Interrupter (GFCI):	
Pump/control	120 V, 15 A, 60 Hz
Heater	120 V, 15 A, 60 Hz
Locate the outlets behind the whirlpool and within 24" (61 cm) of the pump.	

Notes

Install this product according to the installation guide.

Floor support under whirlpool must provide for a minimum of 41 lbs/square foot (199.6 kg/square meter) loading.

The apron must be installed before the finished floor and wall materials are installed.

A minimum access panel is required as illustrated. This should be 20" (50.8 cm) wide and 15" (38.1 cm) high. Locate the access panel at the pump location.

This fixture conforms to ANSI Standard Z124.1.2. All dimensions are nominal.

Guide de raccordement

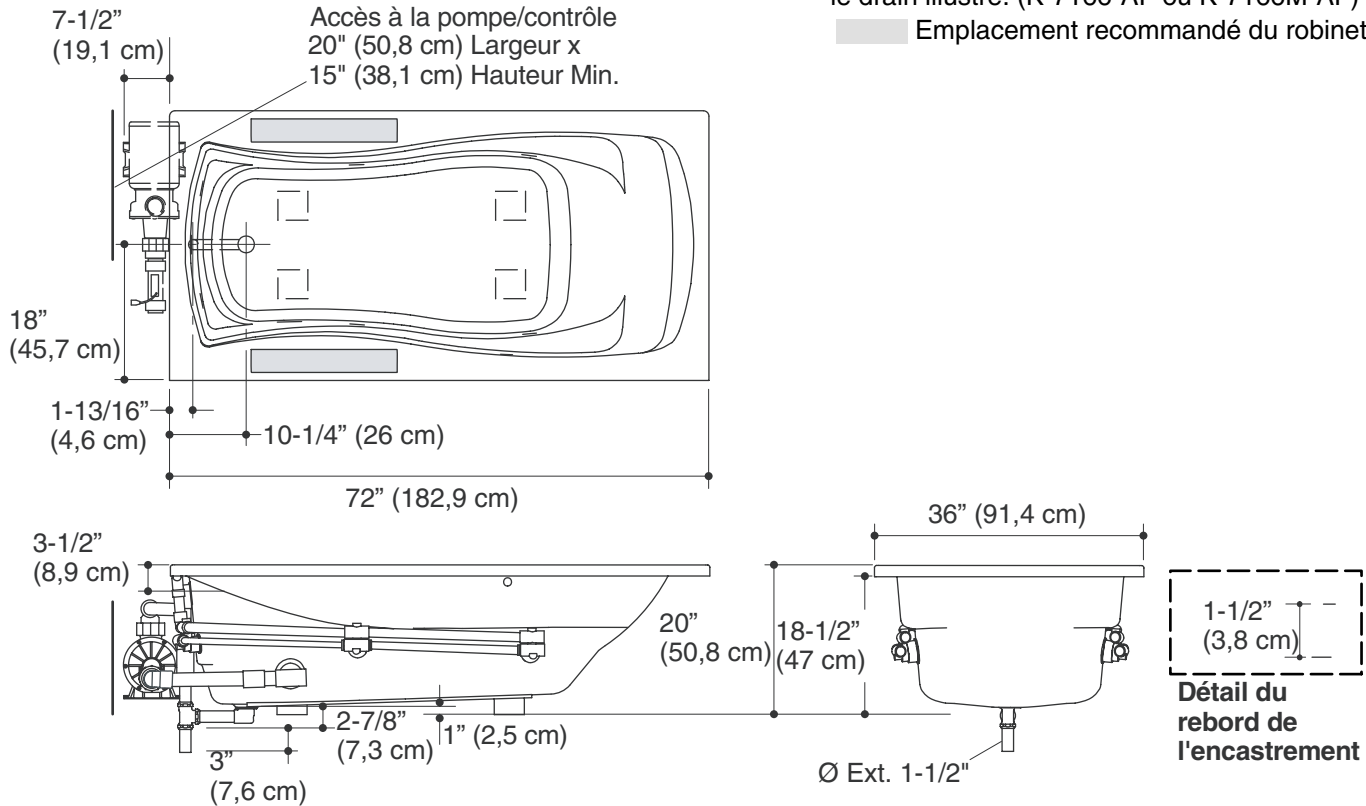
Baignoire à hydromassage

K-1257-HB

Accès à la pompe/contrôle
20" (50,8 cm) Largeur x
15" (38,1 cm) Hauteur Min.

Pas de changement de mesures pour le drain illustré. (K-7166-AF ou K-7166M-AF)

■ Emplacement recommandé du robinet.



Information sur le produit

Produit applicable:	
Style de rebord encastré, emplacement de pompe customisée	K-1257-HB

Appareil:*	
Bassin de baignoire:	
Espace du bassin, base	50" (127 cm) x 24" (61 cm)
Espace du bassin, dessus	65" (165,1 cm) x 27" (68,6 cm)
Poids	115 lbs (52 kg)
Au trop-plein:	
Profondeur d'eau	14" (35,6 cm)
Capacité	72 gal (272,5 L)
* Mesures approximatives pour comparaison uniquement.	

Découpe de l'encastrement	70" (177,8 cm) x 34" (86,4 cm)
---------------------------	--------------------------------

Pompe:	V	Hz	A
1-vitesse	120	60	7.5
Chauffe-eau	1,5 kW	120	60

Service électrique requis (2 requis)

Deux circuits électriques dédiés, chacun protégé par un Disjoncteur Différentiel de Classe A (GFCI):	
Pompe/contrôle	120 V, 15 A, 60 Hz
Chauffe-eau	120 V, 15 A, 60 Hz
Localiser la prise de courant derrière la baignoire à hydromassage, à moins de 24" (61 cm) de la pompe.	

Remarques

Installer ce produit selon le guide d'installation.

Le support du sol sous la baignoire à hydromassage doit pouvoir fournir une charge minimale de 41 lbs/pied carré (199,6 kg/mètre carré).

Le bandeau doit être installé avant d'installer le sol fini et les matériaux du mur.

Un panneau d'accès minimum est requis tel qu'illustré. Celui-ci devrait être de 20" (50,8 cm) de largeur et de 15" (38,1 cm) de hauteur. Localiser le panneau d'accès à l'emplacement de la pompe.

Ce meuble est conforme au standard ANSI Z124.1.2. Toutes les dimensions sont nominales.

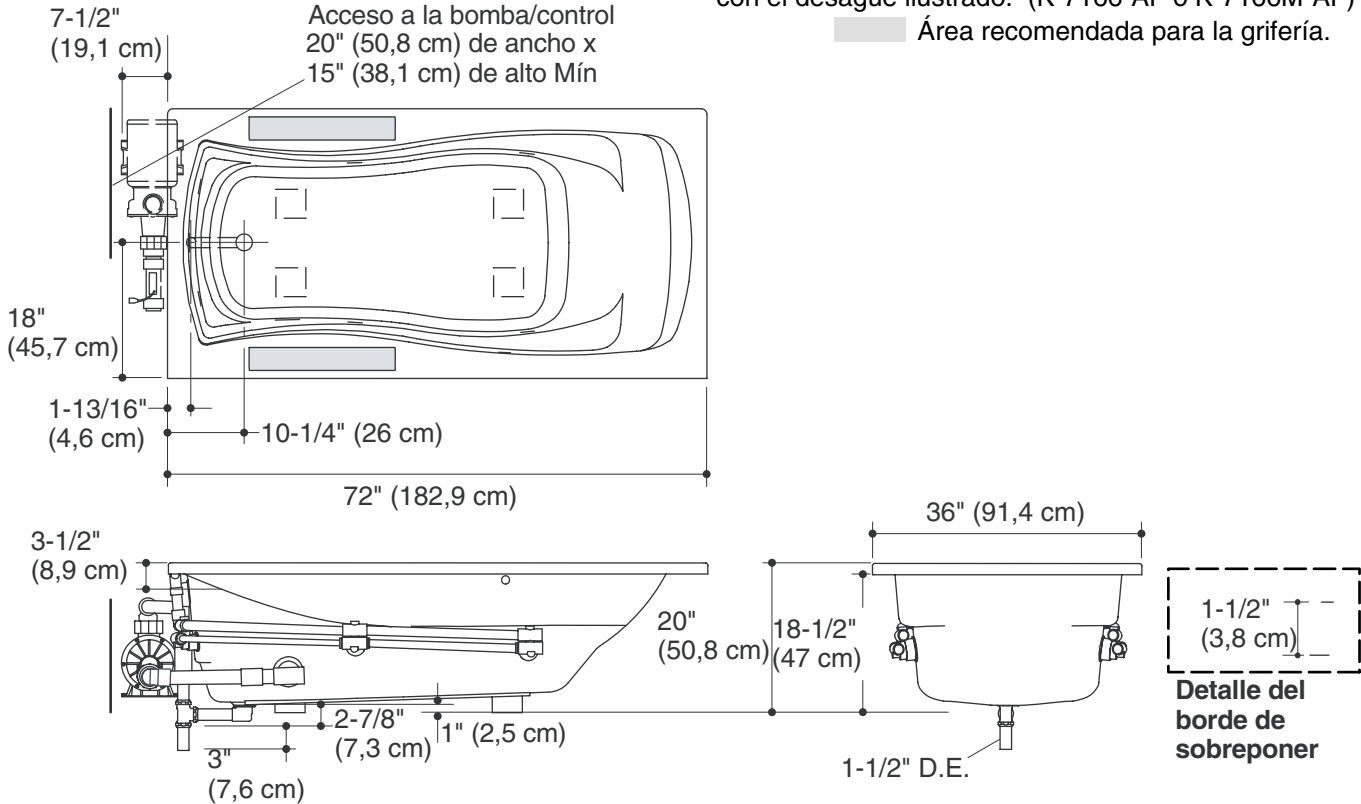
Diagrama de instalación

Bañera de hidromasaje

K-1257-HB

No es necesario cambiar las medidas si se conecta con el desagüe ilustrado. (K-7166-AF o K-7166M-AF)

Área recomendada para la grifería.



Información sobre el producto

Producto correspondiente:	
Estilo con borde de sobreponer, ubicación de bomba a la medida	K-1257-HB

Producto:*	
Área de la bañera:	
Área del fondo	50" (127 cm) x 24" (61 cm)
Área superior	65" (165,1 cm) x 27" (68,6 cm)
Peso	115 lbs (52 kg)
Al rebosadero:	
Profundidad del agua	14" (35,6 cm)
Capacidad	72 gal (272,5 L)
* Dimensiones aproximadas sólo para fines de comparación.	

Abertura de sobreponer	70" (177,8 cm) x 34" (86,4 cm)
------------------------	--------------------------------

Bomba:	V	Hz	A
1-velocidad	120	60	7,5
Calentador	1,5 kW	120	60
			12,5

Requisitos eléctricos (2 circuitos)

Requiere dos circuitos dedicados, protegidos con interruptores de circuito con pérdida a tierra (GFCI) de Clase A:

Bomba/control	120 V, 15 A, 60 Hz
Calentador	120 V, 15 A, 60 Hz
Coloque los tomacorrientes detrás de la bañera de hidromasaje y a menos de 24" (61 cm) de la bomba.	

Notas

Instale este producto conforme a la guía de instalación.

El soporte del piso debajo de la bañera de hidromasaje debe poder soportar una carga mínima de 41 lbs/pie cuadrado (199,6 kg/metro cuadrado).

El faldón debe instalarse antes que los materiales de acabado del piso y la pared.

Es necesario un panel de acceso mínimo, tal como se ilustra. Este panel debe tener 20" (50,8 cm) de ancho y 15" (38,1 cm) de alto. Coloque el panel de acceso en el lugar de instalación de la bomba.

Este producto cumple con la norma Z124.1.2 de ANSI. Todas las dimensiones son nominales.