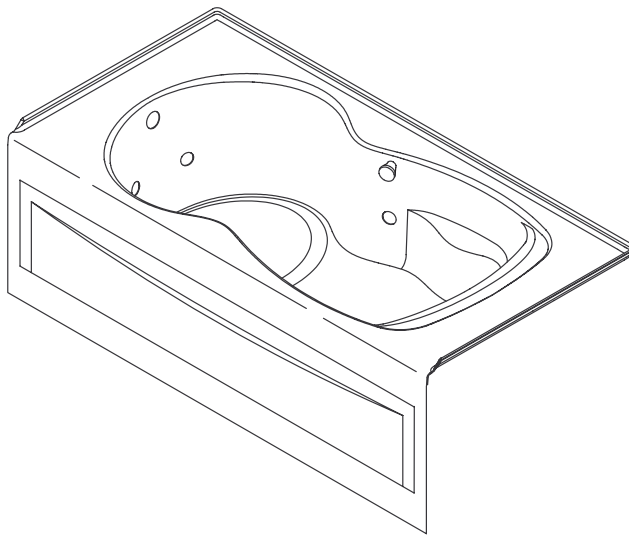


Roughing-In Guide

Synchrony™ 5' Acrylic Bath Whirlpool with Integral Apron and Heater

K-1192-HL/HR, K-1196-HL/HR



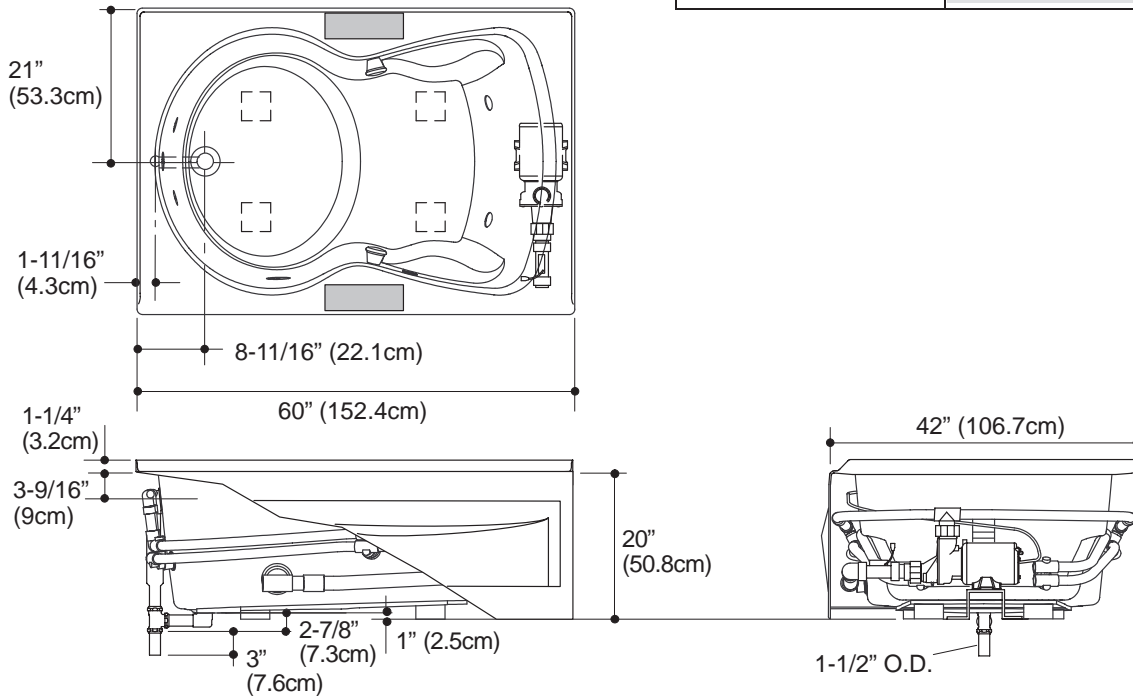
Español, Página 3
Français, Page 4

USA: 1-800-4-KOHLER
Mexico: 001-877-680-1310
Canada: 1-800-964-5590
kohler.com

THE BOLD LOOK
OF **KOHLER**®

Roughing-In

K-1196-HL



No change in measurements if connected with drain illustrated. (K-7161-AF or K-7161M-AF)		
Faucet area		recommended

Product Information

With Softgrip grip handles, left drain hole, integral apron	K-1196-HL	shown
With Softgrip grip handles, right drain hole, integral apron	K-1196-HR	not shown
Less Softgrip grip handles, left drain hole, integral apron	K-1192-HL	not shown
Less Softgrip grip handles, right drain hole, integral apron	K-1192-HR	not shown

Fixture*:	basin area	top area	weight
Bathing well	42" (106.7cm) x 25" (63.5cm)	52" (132.1cm) x 34" (86.4cm)	110 lbs. (49.9kg)
	water depth	capacity	
To overflow	14" (35.6cm)	63 gal. (238.5L)	

* Approximate measurements for comparison only.

Pump:	HP	V	Hz	A
1-speed	1-1/4	120	60	7.5
Heater	kw	V	Hz	A
	1.5	120	60	12.5

Required Electrical Service

Two dedicated circuits required, each protected with Class A Ground-Fault Circuit-Interrupter (GFCI):	
Pump/control	120V, 15A, 60 Hz
Heater	120V, 15A, 60 Hz
Locate the outlets behind the whirlpool and within 24" (61cm) of the pump and heater.	

Notes

Install this product according to the installation guide.

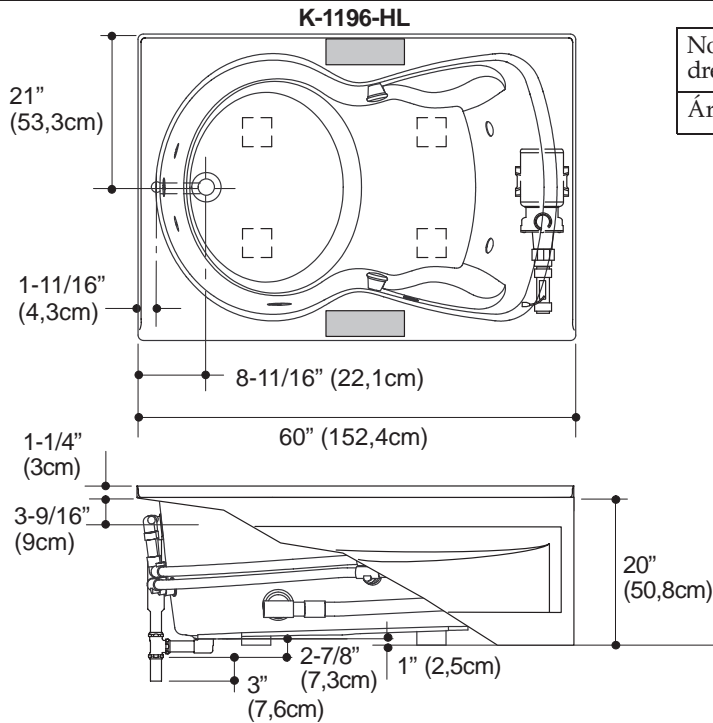
Floor support under whirlpool must provide for a minimum of 80 lbs./square foot (390 Kg./square meter) loading.

If installing a rim-mount faucet, make sure there is no interference with drain overflow and circulating system before drilling any holes. Consult local and national codes for minimum air gap requirements if installing a spout on the faucet deck.

Fixture conforms to ANSI Standard Z124.1. All dimensions are nominal.

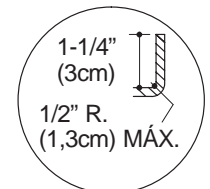
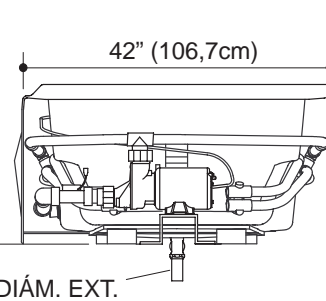
Diagrama de instalación

Synchrony™ Bañera de hidromasaje de acrílico de 5' con plataforma integral y calentador



No se necesita cambiar las medidas si se conecta la bañera con el drenaje ilustrado. (K-7161-AF o K-7161M-AF)

Área de la grifería		sugerido
---------------------	--	----------



DETALLE DE LA BRIDA INTEGRAL

Información sobre el producto

Con manijas Softgrip, orificio de drenaje a la izquierda, plataforma integral	K-1196-HL	ilustrado
Con manijas Softgrip, orificio de drenaje a la derecha, plataforma integral	K-1196-HR	no ilustrado
Sin manijas Softgrip, orificio de drenaje a la izquierda, plataforma integral	K-1192-HL	no ilustrado
Sin manijas Softgrip, orificio de drenaje a la derecha, plataforma integral	K-1192-HR	no ilustrado

Accesorio*:	Área de la pileta	Área superior	Peso
Área de la bañera	42" (106,7cm) x 25" (63,5cm)	52" (132,1cm) x 34" (86,4cm)	110 lbs. (49,9Kg)
	profundidad del agua	capacidad	
Al rebosadero	14" (35,6cm)	63 gal. (238,5 L)	

* Dimensiones aproximadas sólo para comparación.

Bomba de agua:	CV	V	Hz	A
Una velocidad	1-1/4	120	60	7,5
Calentador	kw	V	Hz	A
	1,5	120	60	12,5

Servicio eléctrico requerido

Se requiere de dos circuitos independientes, protegidos con interruptores de circuito accionados por corriente de pérdida a tierra (GFCI) Clase A:

Control de bomba	120V, 15A, 60 Hz
Calentador	120V, 15A, 60 Hz

Ubique el tomacorrientes detrás de la bañera de hidromasaje y a 24" (61cm) de la bomba y del calentador.

Notas

Instale este producto de acuerdo a la guía de instalación.

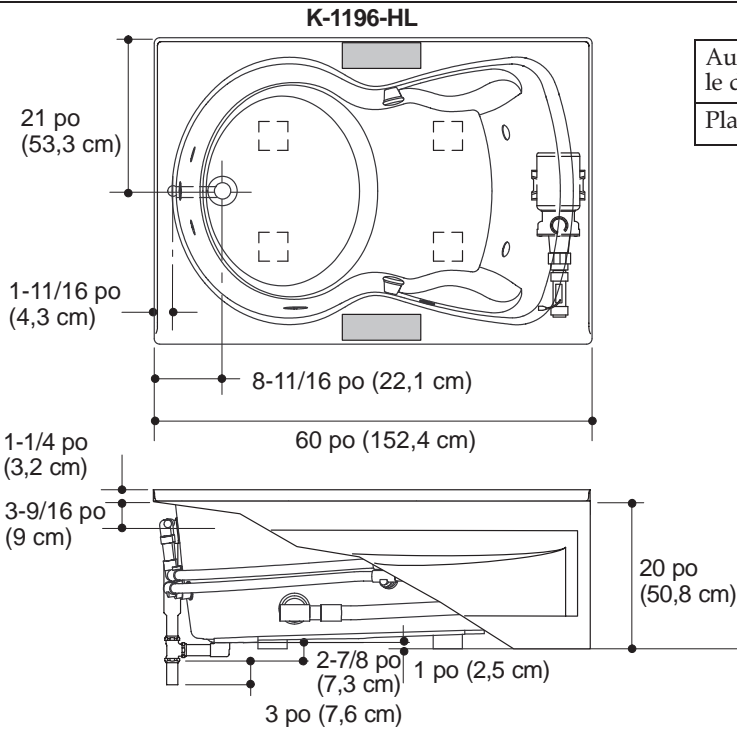
El soporte del piso debajo de la bañera debe poder sostener un peso mínimo de 80 lbs./ft² (390 kg/m²).

Si se instala la grifería en el reborde, verifique que no haya interferencias con el rebosadero del drenaje y el sistema de circulación, antes de perforar los orificios. Si se instala la grifería sobre la cubierta de la grifería, consulte los códigos locales y nacionales para los requisitos mínimos de espacio libre.

El accesorio cumple con la norma Z124.1 del ANSI. Todas las dimensiones son nominales.

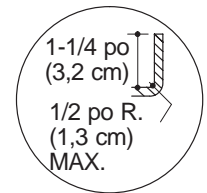
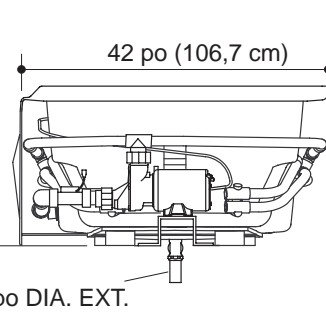
Diagramme de raccordement

Synchrony™ Baignoire d'hydromassage acrylique de 5' avec bandeau intégré et chauffe-eau



Aucun changement dans les mesures sera nécessaire si connecté avec le drain illustré. (K-7161-AF ou K-7161M-AF)

Plage de robinet		recommandé
------------------	--	------------



DÉTAIL DE LA BRIDE INTÉGRÉE

Renseignements du produit

Avec poignées Softgrip, trou de drain à gauche, bandeau intégré	K-1196-HL	illustré
Avec poignées Softgrip, trou de drain à droite, bandeau intégré	K-1196-HR	non illustré
Sans poignées Softgrip, trou de drain à gauche, bandeau intégré	K-1192-HL	non illustré
Sans poignées Softgrip, trou de drain à droite, bandeau intégré	K-1192-HR	non illustré

Appareil* :	Surface du bassin	Aire supérieure	Poids
Cuve de baignoire	42 po (106,7 cm) x 25 po (63,5 cm)	52 po (132,1 cm) x 34 po (86,4 cm)	110 lbs. (49,9 Kg)
	Profondeur de l'eau	capacité de débit	
Au trop-plein	14 po (35,6 cm)	63 gal. (238,5 L)	

* Mesures approximatives pour comparaison seulement.

Pompe :	CV	V	Hz	A
Une vitesse	1-1/4	120	60	7,5
Élément chauffant	kw	V	Hz	A
	1,5	120	60	12,5

Branchement électrique requis

Deux circuits dédiés requis, protégés par un disjoncteur de fuite à la terre de classe A :	
Commande de pompe	120V, 15A, 60 Hz
Élément chauffant	120V, 15A, 60 Hz
Localiser les prises de courant derrière la baignoire d'hydromassage, à moins de 24 po (61 cm) du chauffe-eau.	

Remarques

Installer ce produit selon la notice d'installation.

Le support de plancher sous la baignoire doit pouvoir soutenir une charge minimale de 80 lbs./pi carré (390 Kg/m²).

Lorsque l'on installe un robinet sur gorge, s'assurer qu'il n'y ait pas d'interférence avec le trop-plein de drain et le système de circulation avant de percer les trous. Se reporter aux codes nationaux et locaux pour les normes d'écart anti-retour lorsque l'on installe le bec sur la plage de pose du robinet.

Les dimensions de la baignoire sont nominales et conformes aux tolérances données par la norme ANSI Z124.1.