

Roughing-In Guide
Guide de raccordement
Diagrama de instalación

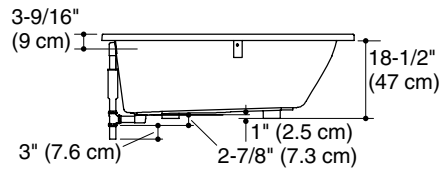
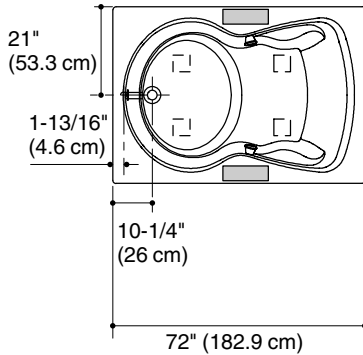
Acrylic Bath
Baignoire en acrylique
Bañera acrílica

K-1195, K-1195-L, K-1195-R,
K-1199, K-1199-L, K-1199-R

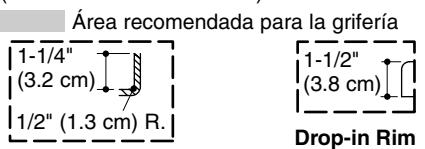
M product numbers are for Mexico (i.e. K-12345**M**)
Los números de productos seguidos de **M**
corresponden a México (Ej. K-12345**M**)

THE BOLD LOOK
OF **KOHLER**®

1082416-1-A

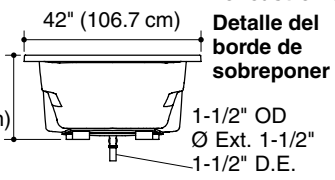


No change in measurements if connected with drain illustrated. (K-7161-AF or K-7161M-AF)
 Recommended faucet area
 Aucun changement des mesures n'est nécessaire si connecté au drain illustré. (K-7161-AF ou K-7161M-AF)
 Emplacement recommandé du robinet
 No es necesario cambiar las medidas si se conecta con el desagüe ilustrado. (K-7161-AF o K-7161M-AF)



Integral Flange Detail
Détail de la bride intégrée
Detalle del reborde integral

Drop-in Rim Detail
Détail de l'encastrement



Detalle del borde de sobreponer

Information/Information/Información

Applicable product/Produit applicable/Producto correspondiente:

Drop-in less handles/Encastré sans poignées/De sobreponer sin agarraderas	K-1195
Integral flange, left drain/Bride intégrée, drain gauche/Reborde integral, desagüe a la izquierda	K-1195-L
Integral flange, right drain/Bride intégrée, drain droit/Reborde integral, desagüe a la derecha	K-1195-R
Drop-in with handles/Encastré avec poignées/De sobreponer con agarraderas	K-1199
Integral flange, left drain/Bride intégrée, drain gauche/Reborde integral, desagüe a la izquierda	K-1199-L
Integral flange, right drain/Bride intégrée, drain droit/Reborde integral, desagüe a la derecha	K-1199-R

Fixture*/Appareil sanitaire*/Producto*:

Bathing well/Bassin de la baignoire:/Área de la bañera:	
Basin area, bottom/Espace du bassin, base/Área del fondo	49" (124.5 cm) x 25" (63.5 cm)
Basin area, top/Espace du bassin, dessus/Área superior	61" (154.9 cm) x 34" (86.4 cm)
Weight/Poids/Peso	80 lbs (36.3 kg)
To overflow/Au trop plein/Al rebosadero	

Information/Information/Información (cont.)	
Water depth/Profondeur d'eau/Profundidad del agua	14" (35.6 cm)
Capacity/Capacité/Capacidad	72 gal (272.5 L)
* Approximate measurements for comparison only./* Mesures approximatives pour comparaison uniquement./* Dimensiones aproximadas sólo para fines de comparación.	
Drop-in cutout/Découpe d'encastrement/Abertura para instalación de sobreponer	70" (177.8 cm) x 40" (101.6 cm)
Notes	
<p>Install this product according to the installation guide.</p> <p>Floor support under bath must provide for minimum of 34 lbs/square foot (164 kg/square meter) loading.</p> <p>If installing a rim-mount faucet, make sure there is no interference with the drain overflow before drilling any holes. Consult local and national codes for minimum air gap requirements if installing a spout on the faucet deck.</p> <p>The optional apron must be installed before the finished floor and wall materials are installed.</p> <p>Fixture conforms to ANSI Standard Z124.1.2. All dimensions are nominal.</p>	
Remarques	
<p>Installer ce produit selon le guide d'installation.</p> <p>Le support de plancher sous la baignoire doit pouvoir soutenir une charge minimale de 34 lbs/pied carré (164 kg/m²).</p> <p>Lorsqu'on installe un robinet sur rebord, s'assurer qu'il n'y ait pas d'interférence avec le trop plein du drain avant de percer des trous. Consulter les codes nationaux et locaux pour les exigences d'espace d'air minimum lors de l'installation d'un bec sur le comptoir du robinet.</p> <p>Le bandeau optionnel doit être installé avant d'installer le sol fini et les matériaux du mur.</p> <p>L'appareil sanitaire est conforme à la norme Standard Z124.1.2. Toutes les dimensions sont nominales.</p>	
Notas	
<p>Instale este producto conforme a la guía de instalación.</p> <p>El soporte del piso debajo de la bañera debe poder soportar una carga mínima de 34 lbs/pie cuadrado (164 kg/metro cuadrado).</p> <p>Si la grifería se va a instalar en el borde, verifique que no haya interferencias con el rebosadero de desagüe antes de perforar los orificios. Consulte los códigos locales y nacionales para obtener los requisitos mínimos de separación al instalar un surtidor en la superficie plana para la grifería.</p> <p>El faldón opcional debe instalarse antes que el piso acabado y los materiales de la pared.</p> <p>El producto cumple con la norma Z124.1.2 del ANSI. Todas las dimensiones son nominales.</p>	

USA: 1-800-4-KOHLER
Canada: 1-800-964-5590
México: 001-877-680-1310

kohler.com

THE BOLD LOOK
OF **KOHLER**®

©2007 Kohler Co.

1082416-1-A