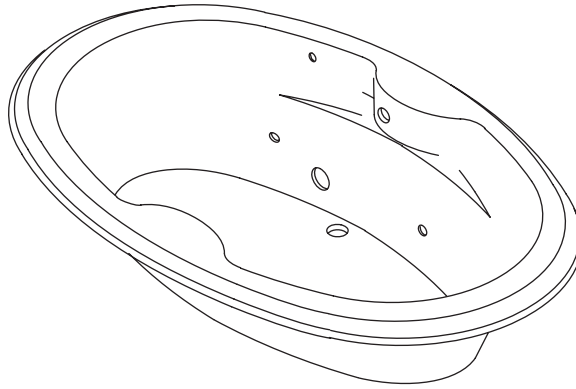


Roughing-In Guide

Custom Bath Whirlpool

K-1148-CD, K-1148-CH

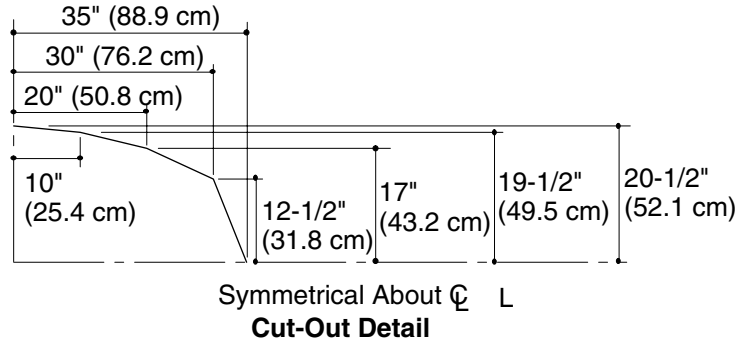
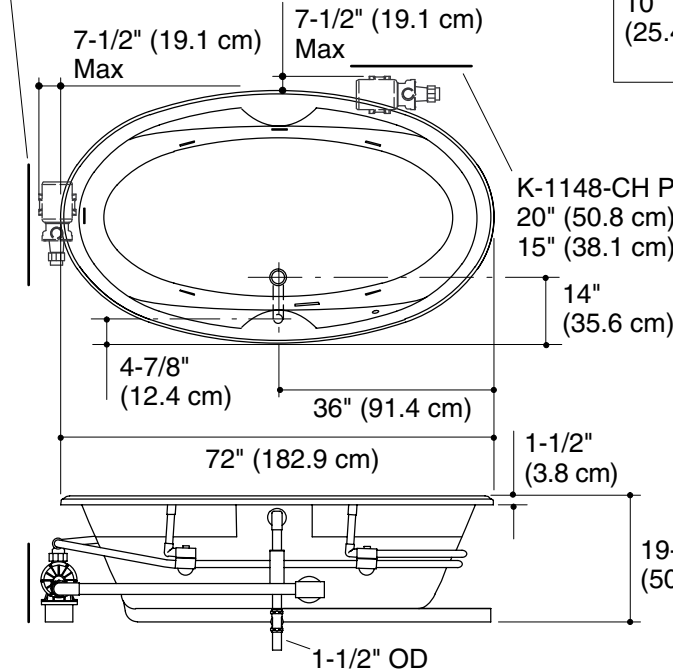


M product numbers are for Mexico (i.e. K-12345**M**)
Los números de productos seguidos de **M** corresponden a México (Ej.
K-12345**M**)
Français, page 3
Español, página 4

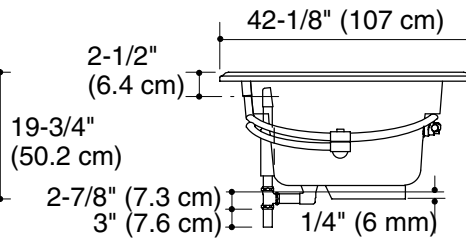
USA/Canada: 1-800-4KOHLER
México: 001-877-680-1310
kohler.com

No change in measurements with drain shown. (K-11677 or K-11677-M)

K-1148-CD Pump/Control Access
20" (50.8 cm) W x
15" (38.1 cm) H Min



K-1148-CH Pump/Control Access
20" (50.8 cm) W x
15" (38.1 cm) H Min



Product Information

Applicable product:	
Drop-in rim style, custom pump location	K-1148-CD
Drop-in rim style, custom pump location	K-1148-CH

Fixture*:	
Bathing well:	
Basin area, bottom	53" (134.6 cm) x 26" (66 cm)
Basin area, top	65" (165.1 cm) x 34" (86.4 cm)
Weight	74-1/4 lbs (33.7 kg)
To overflow:	
Water depth	15" (38.1 cm)
Capacity	78 gal (295.3 L)
* Approximate measurements for comparison only.	

	V	Hz	A
Pump: 1-speed	120	60	7.5

Included components:	
Cut-out template	114861-7

Required Electrical Service

Dedicated circuit required, protected with Class A Ground-Fault Circuit-Interrupter (GFCI):	
Pump/control	120 V, 15 A, 60 Hz
Locate the outlet behind the whirlpool and within 24" (61 cm) of the pump.	

Notes

Install this product according to the installation guide.

Floor support under this product must provide for a minimum of 36 lbs/square foot (174 kg/square meter) loading.

Pump must be relocated to custom position at the time of installation. Provide adequate clearance.

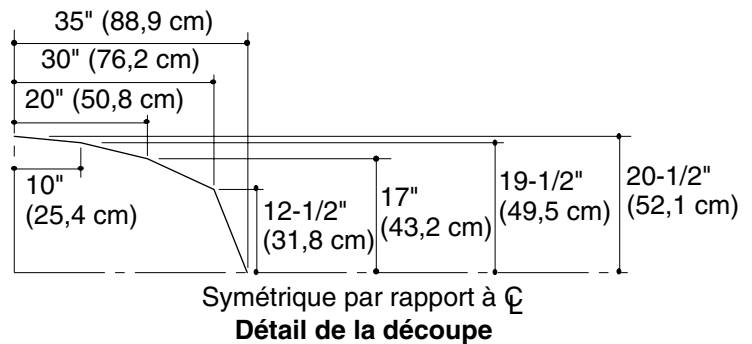
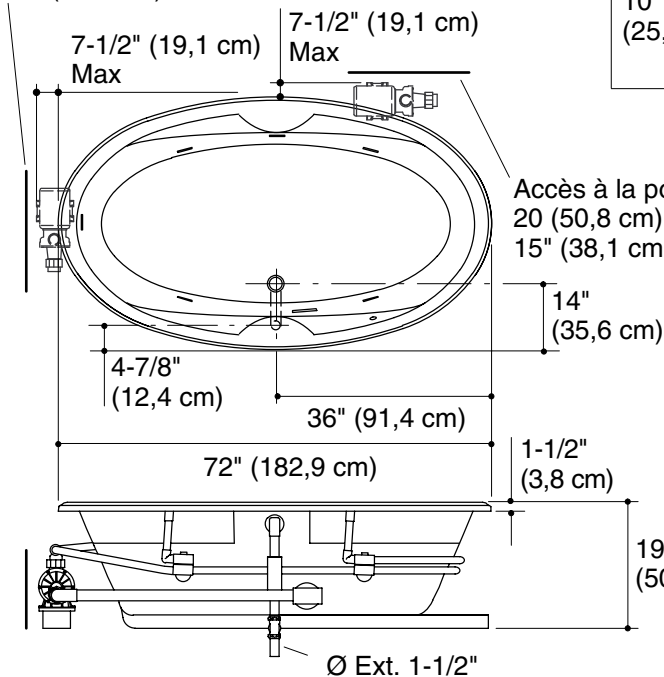
This fixture conforms to ANSI Standard Z124.1.2. All dimensions are nominal.

Guide de raccordement

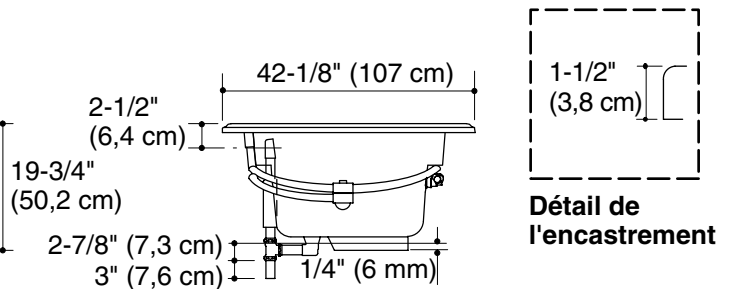
Baignoire à hydromassage sur mesure

Pas de changement de mesures pour le drain illustré. (K-11677 ou K-11677-M)

Accès à la pompe/contrôle K-1148-CD
20" (50,8 cm) L x
15" (38,1 cm) H Min



Accès à la pompe/contrôle K-1148-CH
20 (50,8 cm) L x
15" (38,1 cm) H Min



Information sur le produit

Produit applicable :	
Style de rebord encastré, emplacement de pompe personnalisé	K-1148-CD
Style de rebord encastré, emplacement de pompe personnalisé	K-1148-CH

Appareil sanitaire* :	
Bassin de baignoire :	
Espace du bassin, base	53" (134,6 cm) x 26" (66 cm)
Espace du bassin, dessus	65" (165,1cm) x 34" (86,4 cm)
Poids	74-1/4 lbs (33,7 kg)
Au trop-plein :	
Profondeur d'eau	15" (38,1 cm)
Capacité	78 gal (295,3 L)
* Mesures approximatives pour comparaison uniquement.	

	V	Hz	A
Pompe : 1 vitesse	120	60	7,5

Composants inclus :	
Gabarit de découpe	114861-7

Branchement électrique requis

Circuit dédié requis, protégé par un disjoncteur différentiel de classe A (GFCI) :	
Pompe/commande	120 V., 15 A., 60 Hz
Localiser la prise de courant derrière la baignoire à hydromassage, à moins de 24" (61 cm) de la pompe.	

Remarques

Installer ce produit selon le guide d'installation.

Le support du sol sous ce produit doit pouvoir soutenir une charge minimale de 36 lbs/pied carré (174 Kg/m²).

La pompe doit être relocalisée à l'emplacement personnalisé au moment de l'installation. Prévoir un dégagement adéquat.

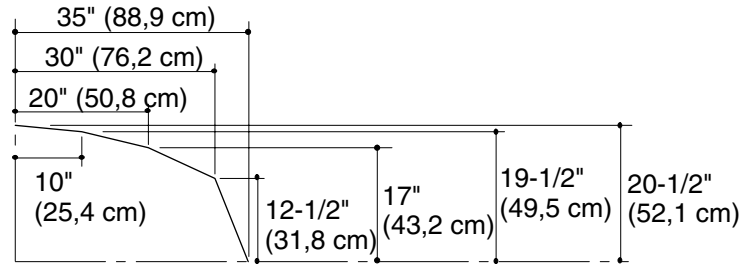
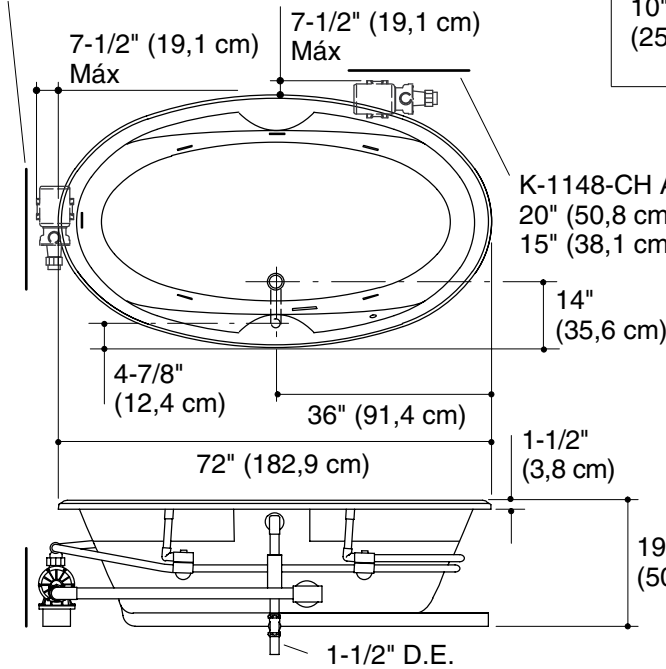
Ce meuble est conforme aux normes ANSI Z124.1.2. Toutes les dimensions sont nominales.

Diagrama de instalación

Bañera de hidromasaje a la medida

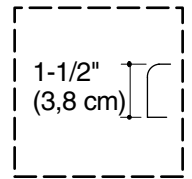
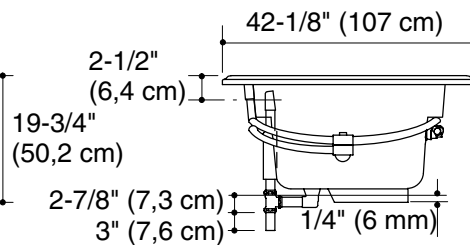
No es necesario cambiar las medidas con el desagüe ilustrado. (K-11677 o K-11677-M)

K-1148-CD Acceso a la bomba/control
20" (50,8 cm) de ancho x
15" (38,1 cm) de alto mín



Simétrico respecto a la línea central
Detalles de la abertura

K-1148-CH Acceso a la bomba/control
20" (50,8 cm) de ancho x
15" (38,1 cm) de alto mín



Detalle del borde de sobreponer

Información sobre el producto

Producto correspondiente:	
Estilo con borde de sobreponer, ubicación de bomba a la medida	K-1148-CD
Estilo con borde de sobreponer, ubicación de bomba a la medida	K-1148-CH

Producto*:	
Área de la bañera:	
Área del fondo	53" (134,6 cm) x 26" (66 cm)
Área superior	65" (165,1 cm) x 34" (86,4 cm)
Peso	74-1/4 lbs (33,7 kg)
Al rebosadero:	
Profundidad del agua	15" (38,1 cm)
Capacidad	78 gal (295,3 L)
* Dimensiones aproximadas sólo para fines de comparación.	

	V	Hz	A
Bomba: 1-velocidad	120	60	7,5

Componentes incluidos:	
Plantilla de corte	114861-7

Requisitos eléctricos

Requiere un circuito dedicado, protegido con un interruptor de circuito con pérdida a tierra (GFCI) de Clase A:	
Bomba/control	120 V, 15 A, 60 Hz
Coloque el tomacorriente detrás de la bañera de hidromasaje y a menos de 24" (61 cm) de la bomba.	

Notas

Instale este producto conforme a la guía de instalación.

El soporte del piso debajo de este producto debe poder soportar una carga mínima de 36 lbs/pie cuadrado (174 kg/metro cuadrado).

Durante la instalación, es necesario cambiar el lugar de instalación de la bomba a la posición a la medida. Deje el espacio libre adecuado.

Este producto cumple con la norma Z124.1.2 de ANSI. Todas las dimensiones son nominales.