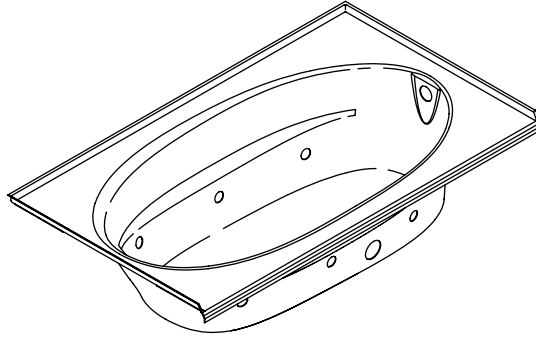


# Roughing-In Guide

## Bath Whirlpool

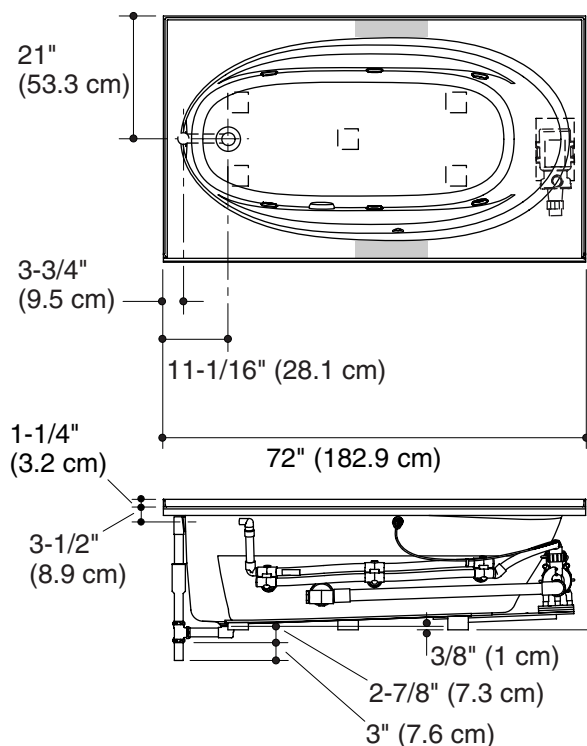
K-1114-L, K-1114-R



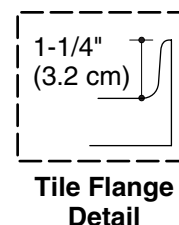
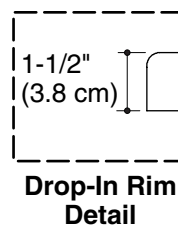
**M** product numbers are for Mexico (i.e. K-12345**M**)  
Los números de productos seguidos de **M** corresponden a México (Ej.  
K-12345**M**)  
Français, page 3  
Español, página 4

**USA/Canada: 1-800-4KOHLER**  
**México: 001-877-680-1310**  
**kohler.com**

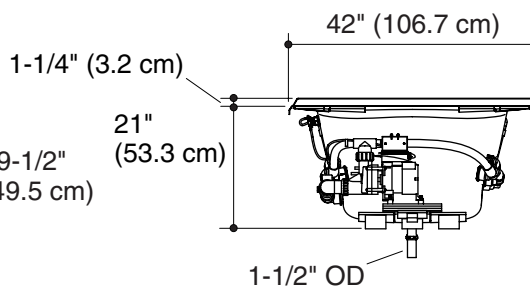
No change in measurements if connected with drain illustrated. (K-11677 or K-11677M)



Recommended faucet area



Pump/Control Access



## Product Information

Applicable product:	
Drop-in, integral flange, left drain	K-1114-L
Drop-in, integral flange, right drain	K-1114-R

Fixture*:	
Bathing well:	
Basin area, bottom	55" (139.7 cm) x 23-1/4" (59.1 cm)
Basin area, top	64" (162.6 cm) x 32" (81.3 cm)
Weight	132 lbs (60 kg)
To overflow:	
Water depth	15" (38.1 cm)
Capacity	78.5 gal (297 L)
* Approximate measurements for comparison only.	

Drop-in cut-out dimensions:	70-1/2" (179.1 cm) x 40-1/2" (102.9 cm)
-----------------------------	---

Pump:	V	Hz	A
1-speed	120	60	7.5
Minimum access panel pump/control (required):	20" (50.8 cm) W x 15" (38.1 cm) H		

## Required Electrical Service

Dedicated circuit required, protected with a Class A Ground-Fault Circuit-Interrupter (GFCI):	
Pump/control	120 V, 15 A, 60 Hz
Locate the outlet behind the whirlpool and within 24" (61 cm) of the pump.	

## Notes

Install this product according to the installation guide.

Floor support under whirlpool must provide for a minimum of 41 lbs/square foot (199.6 kg/square meter) loading.

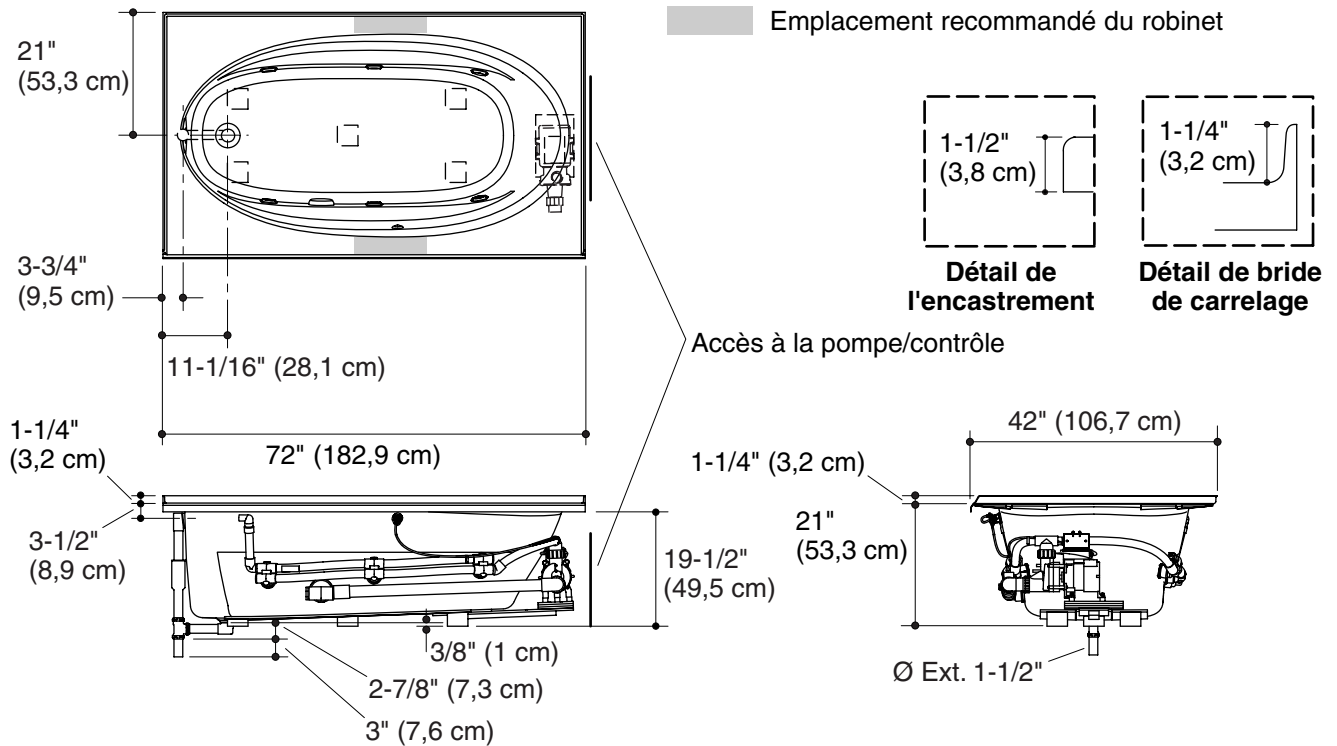
If installing a rim-mount faucet, make sure there is no interference with the drain overflow and circulating system before drilling any holes. Consult local and national codes for minimum air gap requirements if installing a spout on the faucet deck.

This fixture conforms to ANSI Standard Z124.1.2. All dimensions are nominal.

# Guide de raccordement

## Baignoire à hydromassage

Aucun changement des mesures n'est nécessaire si connecté au drain illustré. (K-11677 ou K-11677M)



### Information sur le produit

Produit applicable:	
Encastrée, bride intégrale, drain gauche	K-1114-L
Encastrée, bride intégrale, drain droit	K-1114-R

Appareil sanitaire*:	
Bassin de baignoire:	
Espace du bassin, base	55" (139,7 cm) x 23-1/4" (59,1 cm)
Espace du bassin, dessus	64" (162,6 cm) x 32" (81,3 cm)
Poids	132 lbs (60 kg)
Au trop-plein:	
Profondeur d'eau	15" (38,1 cm)
Capacité	78,5 gal (297 L)
* Mesures approximatives pour comparaison uniquement.	

Dimensions de découpe de l'encastrement:	70-1/2" (179,1 cm) x 40-1/2" (102,9 cm)
--	---

Pompe:	V	Hz	A
1-vitesse	120	60	7,5
Panneau d'accès minimal à la pompe/commande (obligatoire)	20" (50,8 cm) l x 15" (38,1 cm) H		

### Branchement électrique requis

Circuit dédié requis, protégé par un Disjoncteur Différentiel de Classe A (GFCI):	
Pompe/commande	120 V, 15 A, 60 Hz
Localiser la prise de courant derrière la baignoire à hydromassage, à moins de 24" (61 cm) de la pompe.	

### Remarques

Installer ce produit selon le guide d'installation.

Le support du sol sous la baignoire à hydromassage doit pouvoir fournir une charge minimale de 41 lbs/pied carré (199,6 kg/mètre carré).

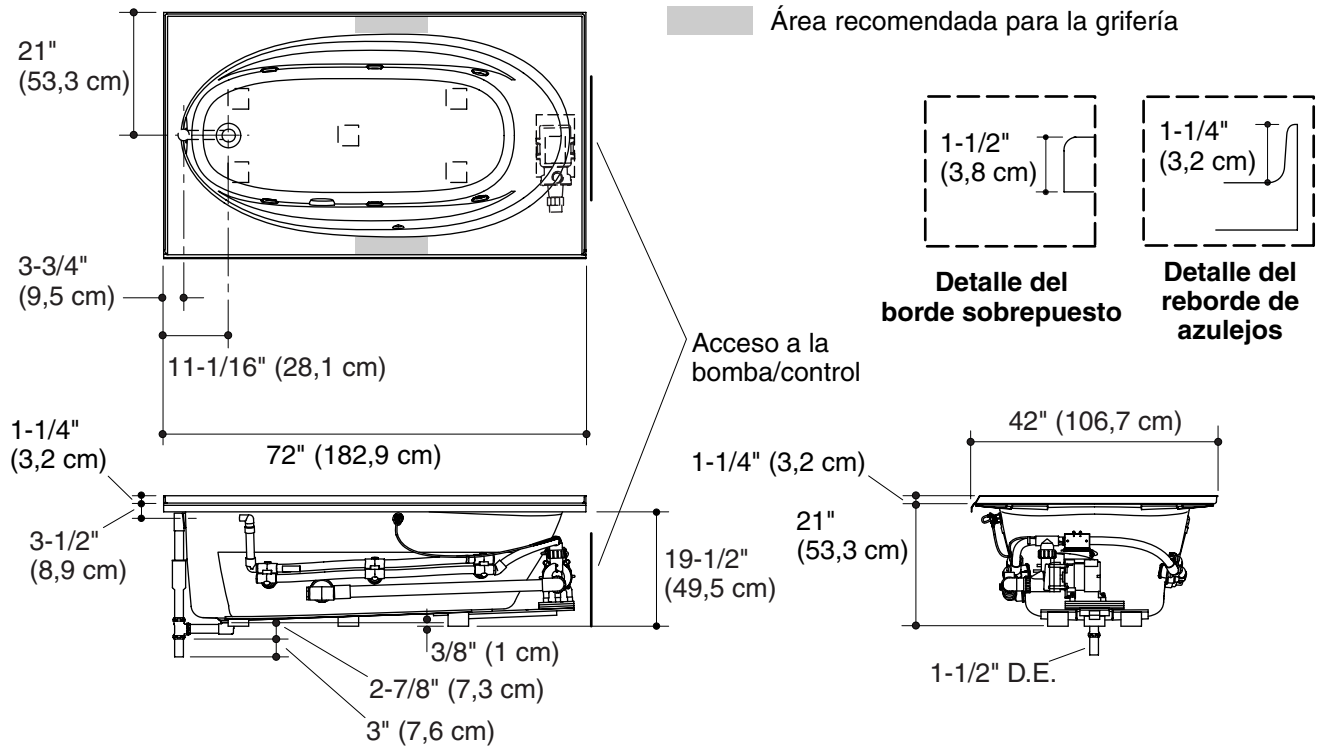
Lors de l'installation d'un robinet sur le rebord, s'assurer qu'il n'y ait pas d'interférence avec le trop plein du drain et le système de circulation avant de percer des orifices. Consulter les codes nationaux et locaux pour les exigences d'espace d'air minimum lors de l'installation d'un bec sur le comptoir du robinet.

Ce meuble est conforme au standard ANSI Z124.1.2. Toutes les dimensions sont nominales.

# Diagrama de instalación

## Bañera de hidromasaje

No es necesario cambiar las medidas si se conecta con el desagüe ilustrado. (K-11677 o K-11677M)



### Información sobre el producto

Producto correspondiente:	
Borde de sobrepone integral, desagüe a la izquierda	K-1114-L
Borde de sobrepone integral, desagüe a la derecha	K-1114-R

Producto*:	
Área de la bañera:	
Área del fondo	55" (139,7 cm) x 23-1/4" (59,1 cm)
Área superior	64" (162,6 cm) x 32" (81,3 cm)
Peso	132 lbs (60 kg)
Al rebosadero:	
Profundidad del agua	15" (38,1 cm)
Capacidad	78,5 gal (297 L)
* Dimensiones aproximadas sólo para fines de comparación.	

Dimensiones de la abertura para instalación de sobrepone:	70-1/2" (179,1 cm) x 40-1/2" (102,9 cm)
---	---

Bomba:	V	Hz	A
1-velocidad	120	60	7,5
Panel de acceso mínimo para la bomba/control (se requiere):	20" (50,8 cm) de ancho x 15" (38,1 cm) de alto		

### Requisitos eléctricos

Requiere un circuito dedicado, protegido con un interruptor de circuito con pérdida a tierra (GFCI) de Clase A:	
Bomba/control	120 V, 15 A, 60 Hz
Coloque el tomacorriente detrás de la bañera de hidromasaje y a menos de 24" (61 cm) de la bomba.	

### Notas

Instale este producto conforme a la guía de instalación.

El soporte del piso debajo de la bañera de hidromasaje debe poder soportar una carga mínima de 41 lbs/pie cuadrado (199,6 kg/metro cuadrado).

En caso de instalar la grifería en el borde, asegúrese de que no interfiera con el rebosadero de desagüe y el sistema de circulación antes de taladrar los orificios. Consulte los códigos locales y nacionales para obtener los requisitos mínimos de separación al instalar un surtidor en la superficie plana para la grifería.

Este producto cumple con la norma Z124.1.2 de ANSI. Todas las dimensiones son nominales.