

Installation Instructions

Smart Toilet

Record your model number:
Noter le numéro de modèle:
Anoté su número de modelo: _____

Français, page 15
Español, página 28







KOHLER®

Thank You for Choosing KOHLER

Need help? Contact our Customer Care Center.

- USA/Canada: 1-800-4KOHLER (1-800-456-4537) Mexico: 001-800-456-4537
Hours of Operation: Monday-Friday 8:00 AM -5:00 PM (CT)
Languages Spoken: English, Spanish, and translation services are available.
- **Service parts:** kohler.com/serviceparts
- **Care and cleaning:** kohler.com/clean
- **Patents:** kohlercompany.com/patents

Important Information

-  **WARNING: Risk of electric shock.** Disconnect the power before servicing.
-  **WARNING: Risk of electric shock.** Connect only to a properly grounded dedicated circuit protected by a Class A Ground-Fault Circuit-Interrupter (GFCI)*. Use 120 V, 60 Hz, 15 A service. Do not remove the grounding pin or use a grounding adapter.
-  **WARNING: Risk of electric shock.** Grounding is required. A qualified electrician should make all electrical connections.
-  **CAUTION: Risk of personal injury.** This product is heavy. Lift the toilet with two people, using proper lifting technique.
-  **CAUTION: Risk of hazardous gases.** If the new toilet is not installed immediately, temporarily place a rag in the floor flange.
-  **CAUTION: Risk of property damage.** This product is not intended to be installed where temperatures will drop below 32°F (0°C). The design of the toilet makes it difficult to remove all water from the tank. If frozen, the water could damage the tank resulting in leaking.

IMPORTANT! This product requires a minimum static pressure of 30 psi (206.8 kPa) for satisfactory rim wash performance. Maximum static pressure is 80 psi (552 kPa).

IMPORTANT! Use the supply hose provided with the product. Do not reuse a previously installed hose.


Follow all local plumbing, building, and electrical codes.

Installation of a water-hammer arrestor is recommended.

*Outside North America, this may be known as a Residual Current Device (RCD).

Grounding Instructions

This product should be grounded. In the event of an electrical short circuit, grounding reduces the risk of electric shock by providing an escape wire for the electric current. This product is equipped with a cord having a grounding wire with a grounding plug. The plug must be plugged into an electrical outlet that is properly installed and grounded.

 **DANGER: Risk of electric shock.** Improper use of the grounding plug can result in a risk of electric shock.

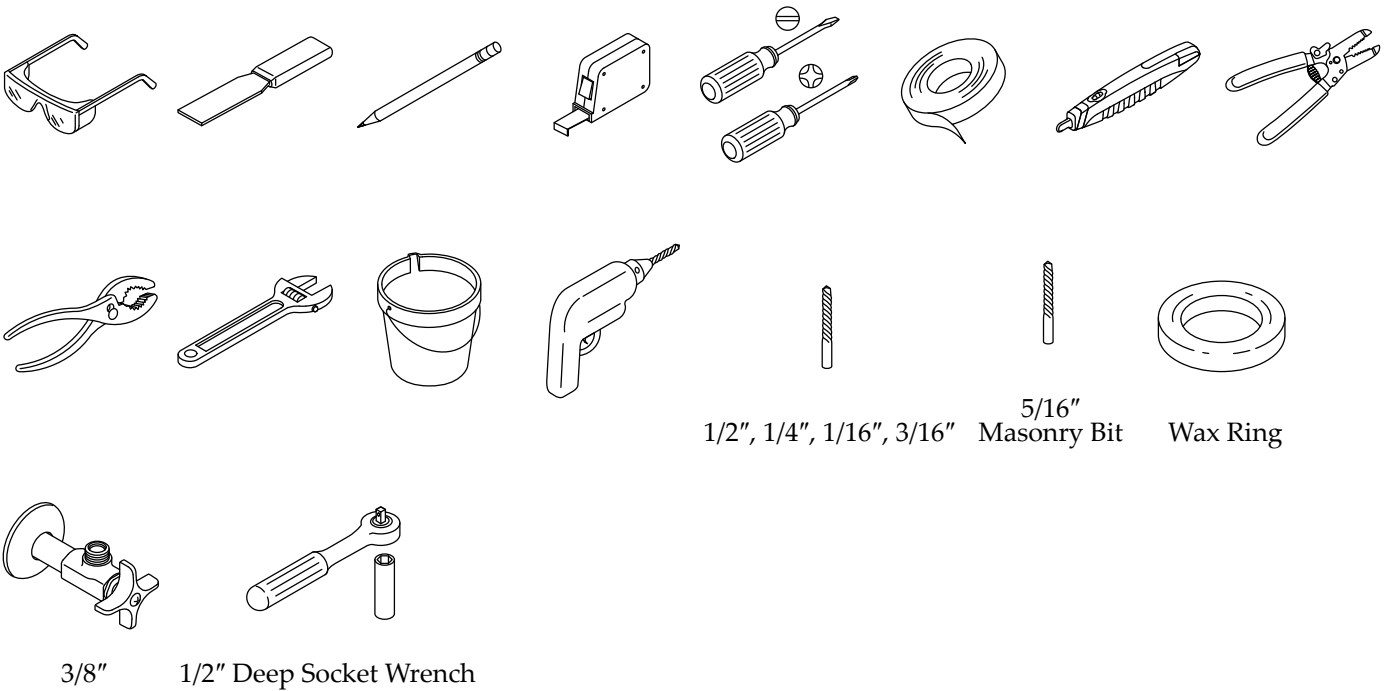
If repair or replacement of the cord or plug is necessary, do not connect the grounding wire to either flat blade terminal. The wire with insulation having an outer surface that is green with or without yellow stripes is the grounding wire.

Check with a qualified electrician or service personnel if the grounding instructions are not completely understood, or if in doubt whether the product is properly grounded.

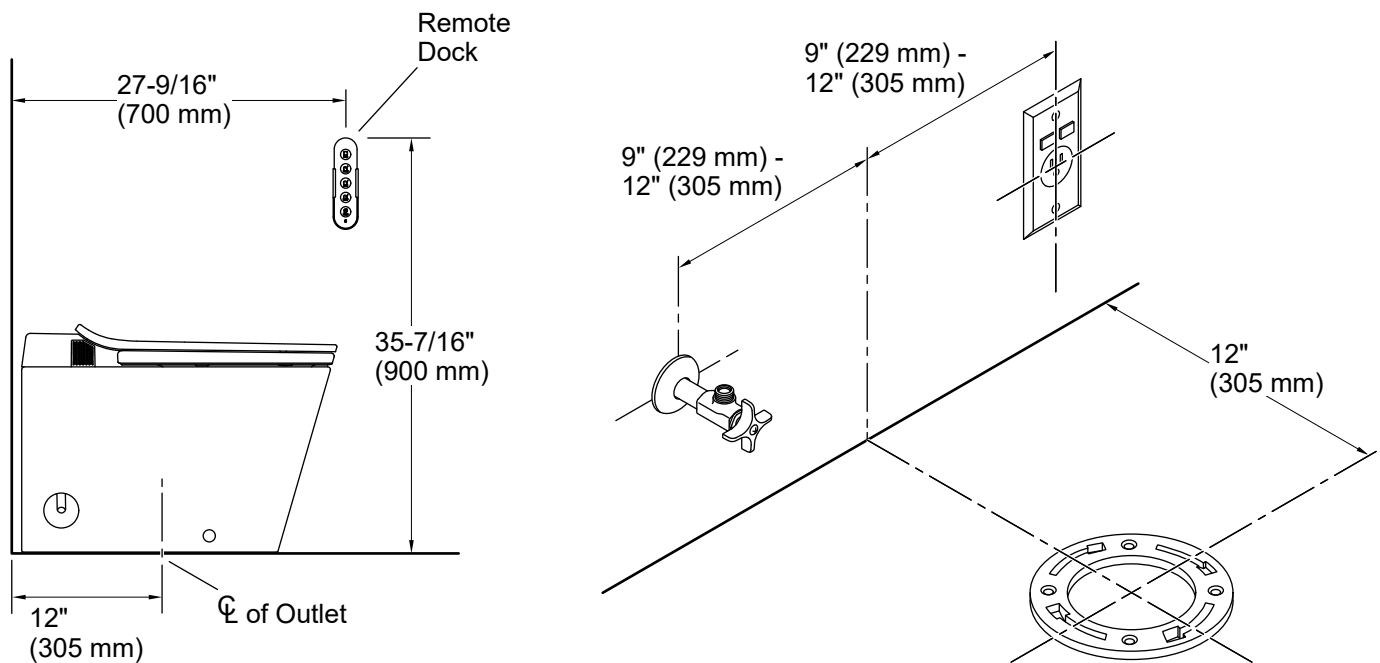
This product is factory equipped with a specific electric cord and plug to permit connection to a proper electric circuit. Verify that the product is connected to an outlet having the same configuration as the plug. No adapter should be used with this product. Do not modify the plug provided. If the plug does not fit the outlet, have the proper outlet installed by a qualified electrician. If the product must be reconnected for use on a different type of electric circuit, the connection should be made by qualified service personnel.

Do not use an extension cord with the product.

Required Tools and Materials



1. Prepare the Site



⚠ WARNING: Risk of electric shock. Connect only to a properly grounded dedicated circuit protected by a Class A Ground-Fault Circuit-Interrupter (GFCI)*. Use 120 V, 60 Hz, 15 A service. Do not remove the grounding pin or use a grounding adapter.

⚠ CAUTION: Risk of hazardous gases. If the new toilet is not installed immediately, temporarily place a rag in the closet flange.

NOTICE: Do not locate the supply stop or electrical outlet directly behind the toilet. The locations illustrated above are suggested. The supply stop and electrical outlet can be located on either side of the toilet. Verify that all installations adhere to applicable codes.

The toilet is equipped with a motion sensor to automatically open the cover when movement is sensed. This sensor has a maximum range of 51-1/2" (1300 mm). Sensitivity can be adjusted or turned off using the remote control. Refer to the Homeowners Guide.

*Outside North America, this may be known as a Residual Current Device (RCD).

Turn OFF the water supply.

Remove the old toilet.

Remove the wax residue from the flange.

Uninstall T-bolts from the flange.

Install the Water Supply

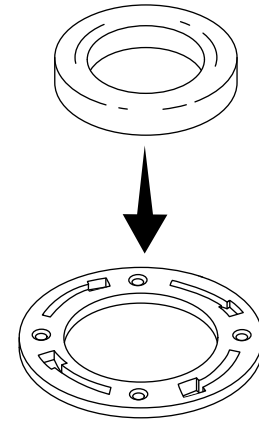
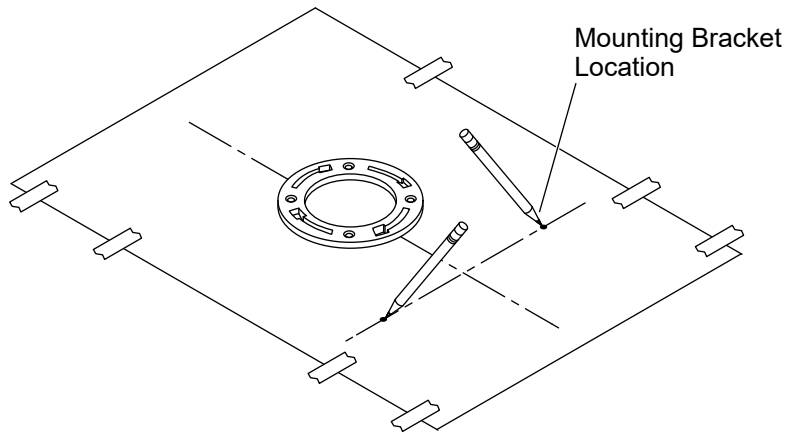
- Install the water supply stop.
- Flush the water supply line into a bucket or other container to remove debris.

Install the Electrical Service

NOTE: The toilet power cord is 35" (0.9 m) in length.

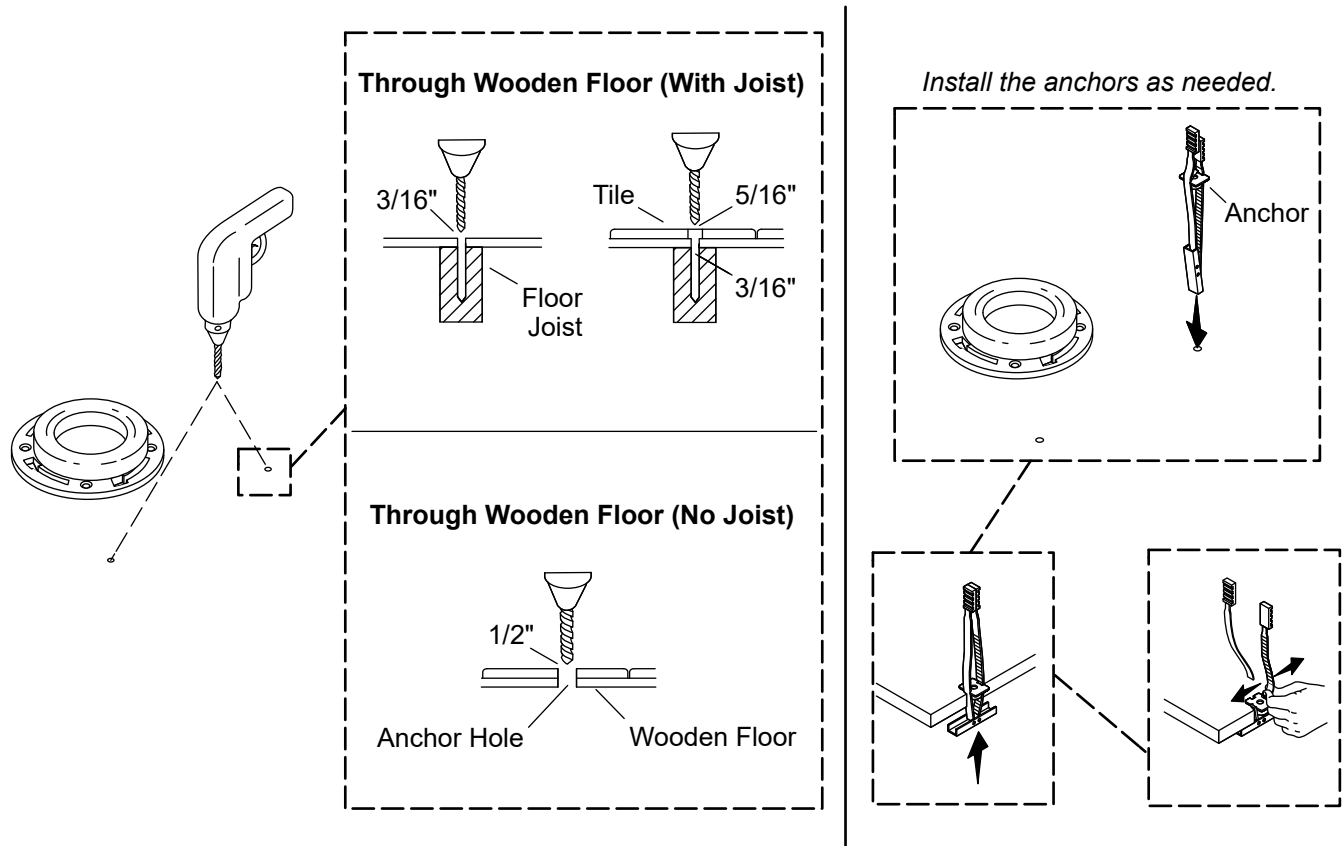
- Locate a dedicated 120 V, 15 A minimum, 60 Hz grounding-type receptacle, protected by a GFCI or RCD, within the dimensions shown.

2. Mark the Mounting-Hole Locations



- Tape the template in position over the flange.
- Mark the two hole locations for the mounting brackets.
- Remove the template.
- Position the wax ring on the flange.

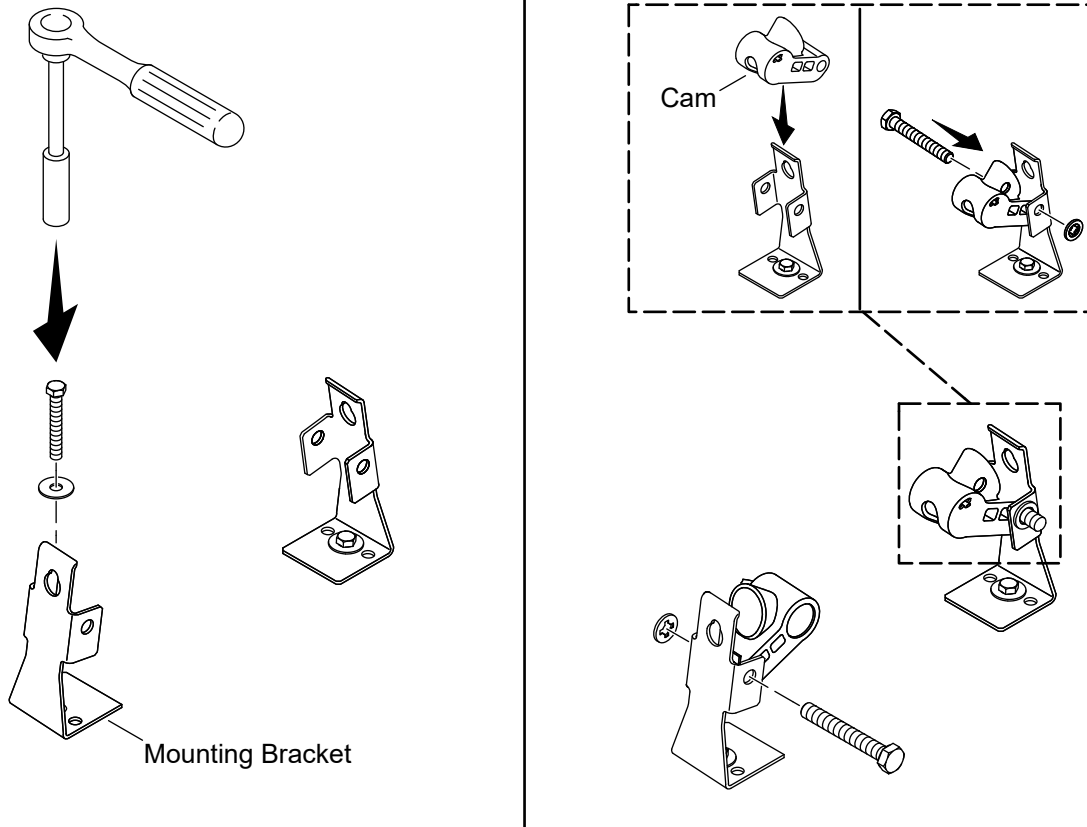
3. Install the Anchors - Wooden Floor



IMPORTANT! This step is applicable only when installing on wooden flooring.

- At the two mounting bracket hole locations, drill 3/16" pilot holes if using lag bolts into a wooden floor joist, with 5/16" pilot holes for tile. Drill 1/2" pilot holes if an anchor will be used.
- If anchors will be used, insert a supplied anchor in each of the holes.

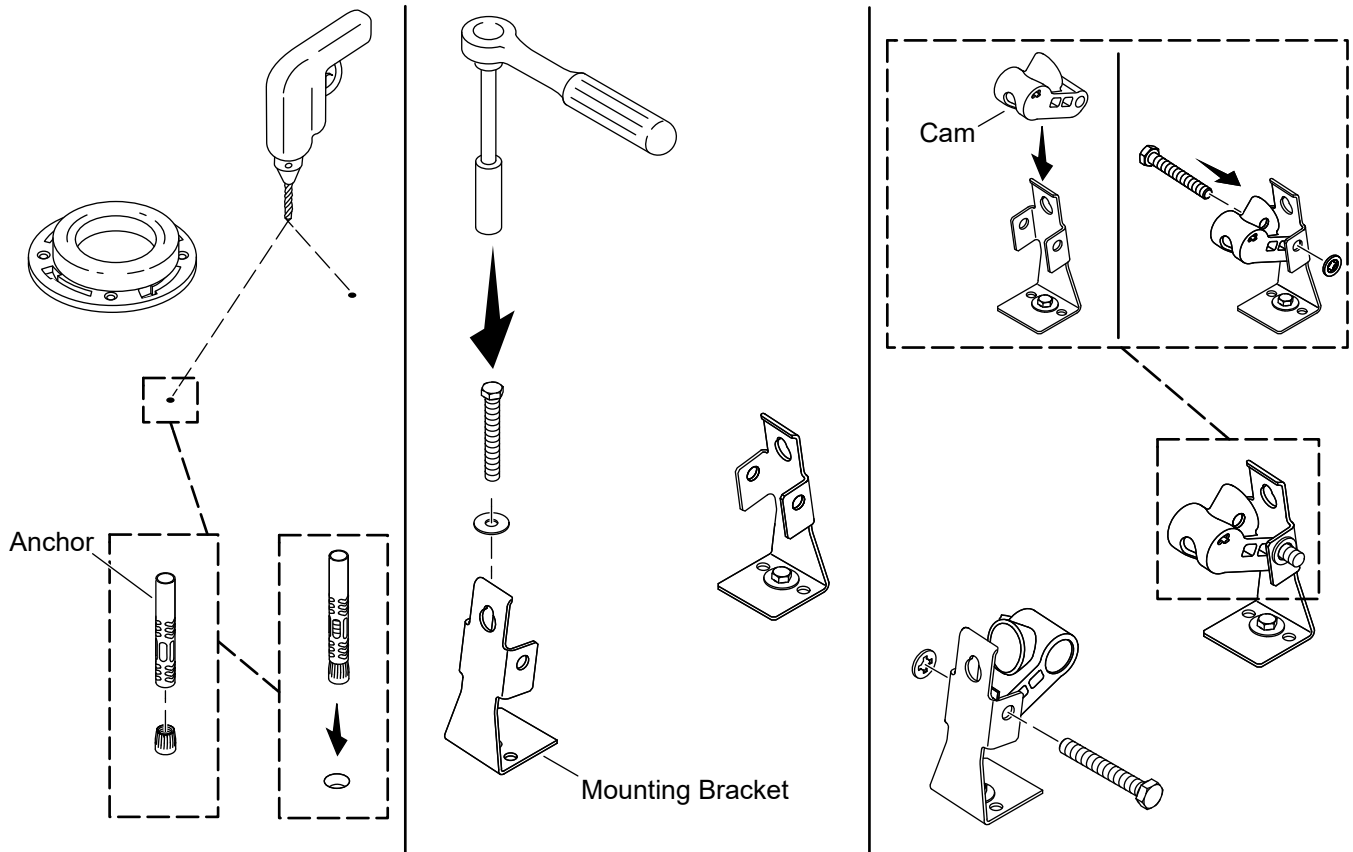
4. Install the Bracket and Cams - Wooden Floor



IMPORTANT! This step is applicable only when installing on wooden flooring.

- Position the mounting brackets over the mounting holes.
- Secure the mounting brackets with two of the supplied lag bolts.
- Install the plastic cam onto the brackets using the supplied washers and bolts.

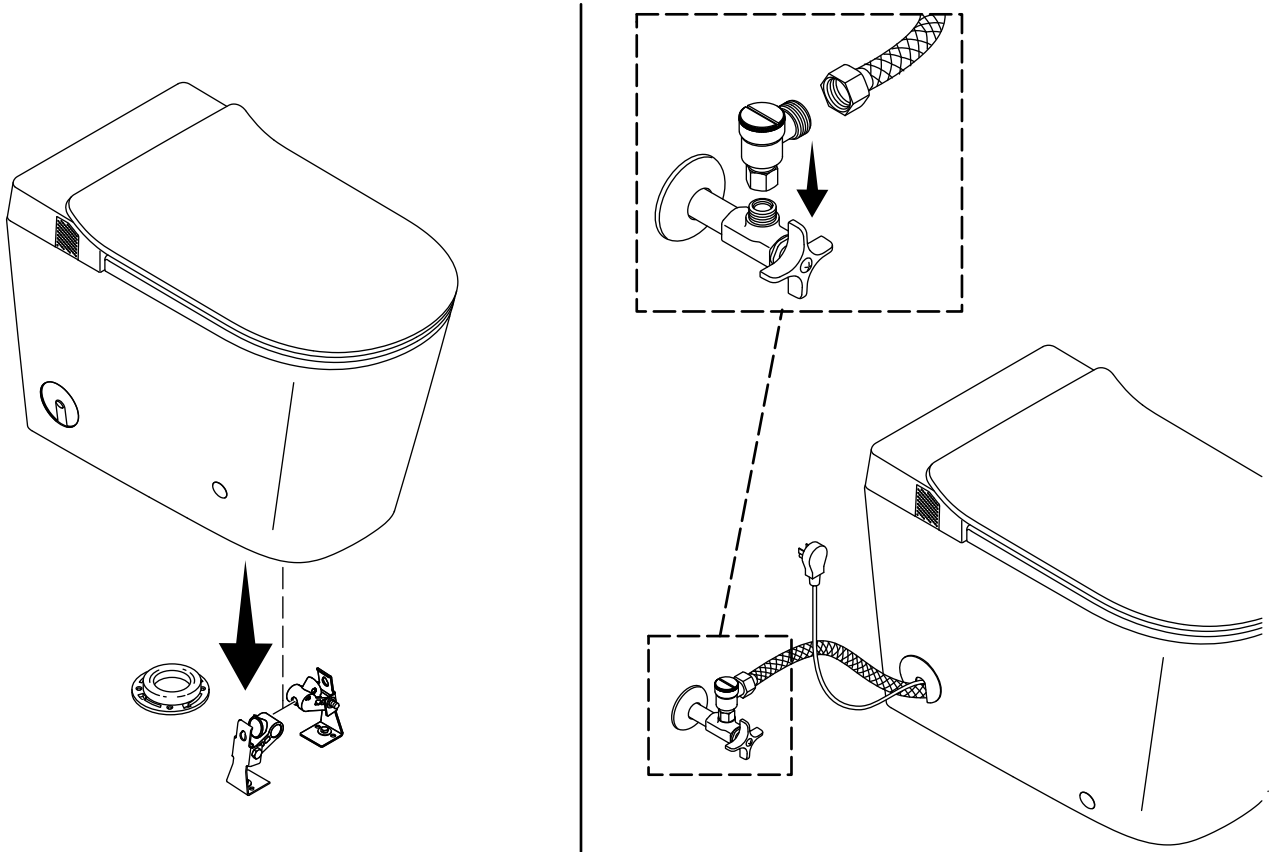
5. Install the Bracket and Cams - Concrete Floor



IMPORTANT! This step is applicable only when installing on concrete flooring.

- At the two mounting bracket hole locations, drill a 5/16" pilot hole.
- Install the caps on the supplied anchors and insert an anchor in each of the holes.
- Position the mounting brackets over the mounting holes.
- Tighten the anchor bolts to secure the mounting brackets.
- Install the plastic cam onto the brackets using the supplied washers and bolts.

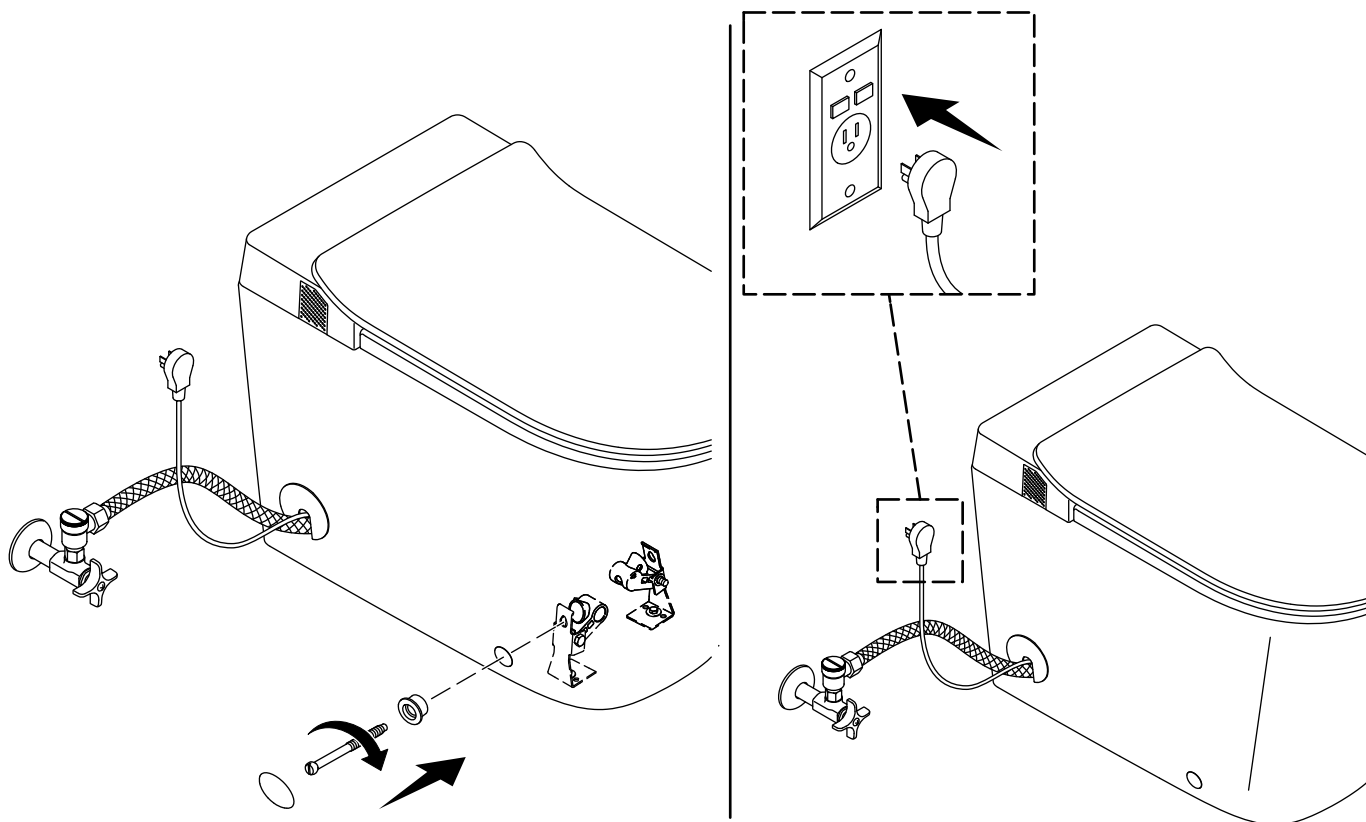
6. Install the Toilet



⚠ CAUTION: Risk of personal injury. This product is heavy. Lift the toilet with two people, using proper lifting technique.

- Route the water supply hose and power cord out to either side of the toilet. The toilet allows the water supply hose and power cord to be routed from either side.
- With assistance, lift the toilet over the floor flange and mounting brackets.
- Carefully lower the toilet onto the floor flange and mounting brackets.
- Verify that the water supply hose and power cord are not pinched under the toilet.
- Install the appropriate cap to the side of the toilet. Use the slotted cap to accommodate the supply line and cord routed out the side. Otherwise, use the solid cap.
- Connect the provided filter to the supply stop.
- Connect the water supply hose to the filter.
- Turn ON the water supply.

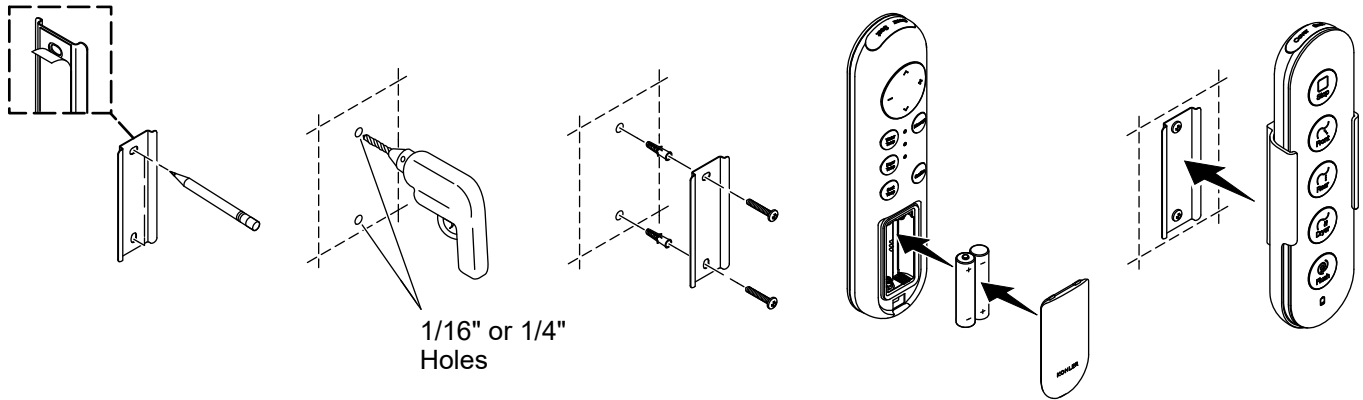
7. Secure the Toilet



⚠ CAUTION: Risk of product damage. Do not overtighten the screws. The vitreous shell may chip or break if the screws are overtightened.

- Insert a grommet into each of the holes on the side of the toilet.
- Insert a screw into each of the holes and tighten securely. **Do not overtighten!**
- Install a cap over each screw. The caps should be flush with the exterior of the toilet.
- Plug the power cord into the electrical outlet.
- Wait for the start-up procedure to complete.
- Press the flush button and let the toilet fully refill.
- Check all connections for leaks, and make adjustments as needed.

8. Install the Docking Station



NOTE: The double-sided tape on the back of the docking station is only used for prepositioning during installation. For reliable installation, use the screws included in the accessory bag.

- Position the docking station at the desired mounting location.
- Confirm that the docking station is level.
- Using a pencil, mark the two mounting-hole locations.
- For installation into a stud or other wood surface:** Drill a 1/16" hole at each of the marked locations.
- For installation using wall anchors:** Drill a 1/4" hole at each of the marked locations. Install the provided wall anchors into the holes.
- Position the docking station over the anchors or marks. Secure with the provided screws.
- Install the caps on the screws.
- Remove and retain the cover to the battery compartment.
- Install the two provided AAA batteries in the orientation shown.
- Reinstall the cover to the battery compartment.
- Place the remote control into the docking station.

Remote Control Setup

NOTE: A remote control must be paired with the toilet seat before use. The included remote control should already be paired with your seat. If a replacement remote control is required, follow the instructions below to pair with your seat.

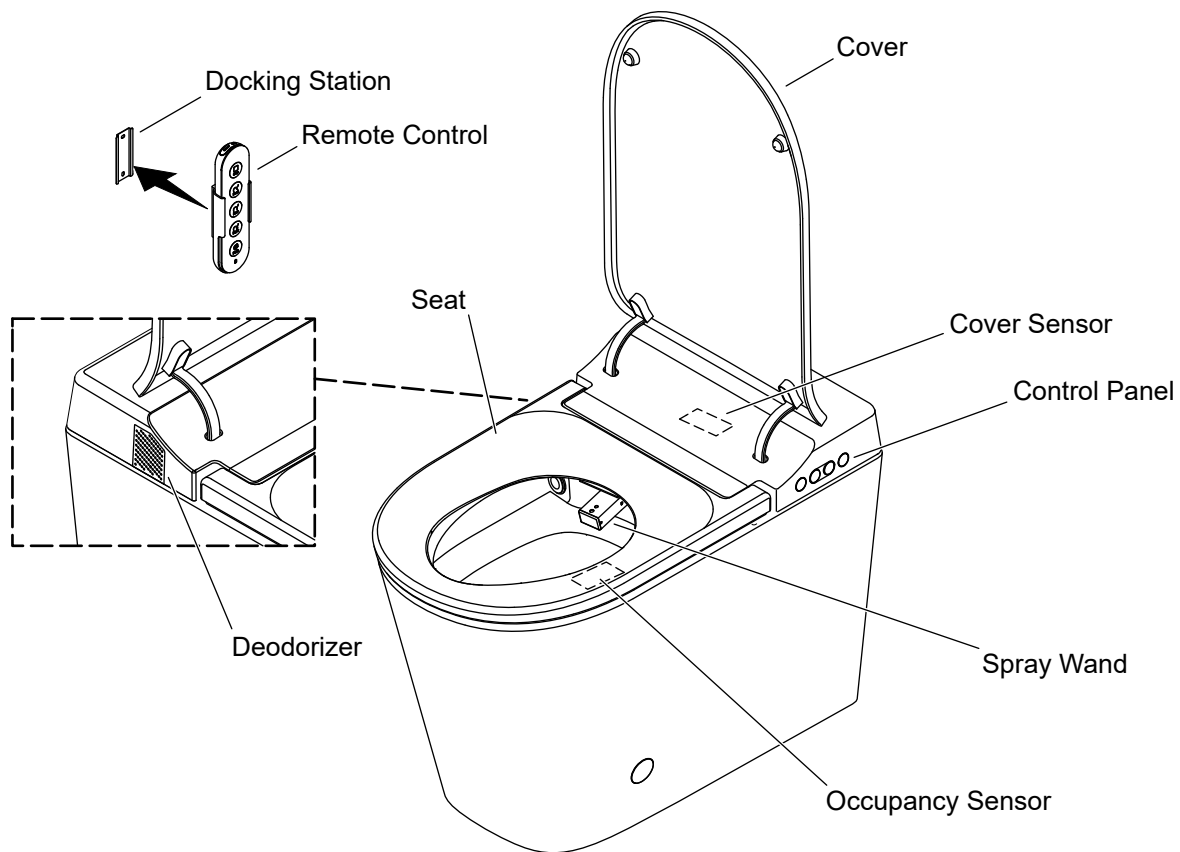
NOTE: Only one remote control can be paired with the toilet seat at a time.

NOTE: The remote control cannot be paired while the toilet seat is occupied.

Pairing Instructions

- Verify that two AAA batteries are installed correctly in the remote control.
- Move the new remote control near the toilet seat.
- Verify that all other remote controls have been removed from the seat area.
- Press and hold the **“Dryer Temp”** icon on the remote control until the icons blink.
- Simultaneously press and hold the **“Front”** and **“Rear”** icons on the toilet control panel until a beep is heard.
- When the icons on the remote control stop blinking, the remote control has been paired.

9. Installation Checkout



NOTE: The toilet cleansing features require an occupant to function. Cover the occupancy sensor area to test the cleansing features.

NOTE: When testing the cleansing features, cover the seat with plastic wrap or cover the wand with your hand.

- Cover the cleansing wand with your hand or span plastic wrap across the seat.
- Use your hand or a wet cloth to apply pressure to the occupancy sensor area located on the front right side of the seat.
- Use the remote control to test the toilet features.
- Refer to the Homeowners Guide packed with the product for general troubleshooting aid.

Instructions d'installation







Toilette intelligente

Merci d'avoir choisi KOHLER

Besoin d'aide? Appeler notre centre de services à la clientèle.

- États-Unis/Canada : 1-800-4KOHLER (1-800-456-4537) Mexique : 001-800-456-4537
Heures d'ouverture : Lundi au vendredi de 8 h à 17 h (HNC)
Langues parlées : Anglais, Espagnol, et des services de traduction sont disponibles.
- **Pièces de rechange** : kohler.com/serviceparts
- **Entretien et nettoyage** : kohler.com/clean
- **Brevets** : kohlercompany.com/patents

Renseignements importants

-  **AVERTISSEMENT : Risque de choc électrique.** Débrancher l'alimentation électrique avant un entretien.
-  **AVERTISSEMENT : Risque de choc électrique.** Connecter uniquement à un circuit dédié, mis à la terre de manière adéquate et protégé par un disjoncteur de fuite à la terre (GFCI)* de classe A. Utiliser un service de 120 V, 60 Hz, 15 A. Ne pas retirer la tige de mise à la terre et ne pas utiliser un adaptateur de mise à la terre.
-  **AVERTISSEMENT : Risque de choc électrique.** Une mise à la terre est requise. Un électricien qualifié devrait effectuer toutes les connexions électriques.
-  **ATTENTION : Risque de blessures.** Ce produit est lourd. La toilette doit être levée par deux personnes, en utilisant une méthode de levage appropriée.
-  **ATTENTION : Risque d'émanation de gaz nocifs.** Si la nouvelle toilette n'est pas installée immédiatement, placer temporairement un chiffon dans la bride de plancher.
-  **ATTENTION : Risque de dommages matériels.** Ce produit n'est pas destiné à être installé dans des lieux où les températures descendent au-dessous de 32 °F (0° C). La conception de cette toilette rend difficile l'extraction complète de l'eau qui se trouve dans le réservoir. Si l'eau est gelée, elle pourrait endommager le réservoir et créer une fuite.

IMPORTANT! Ce produit exige une pression statique minimale de 30 psi (206,8 kPa) pour assurer un rinçage satisfaisant du rebord. La pression statique maximale est 80 psi (552 kPa).

IMPORTANT! Utiliser le tuyau d'alimentation fourni avec le produit. Ne pas réutiliser un tuyau installé auparavant.

Respecter tous les codes locaux en ce qui concerne l'électricité, la plomberie et le bâtiment.

L'installation d'un antibélier est recommandée.

*Hors de l'Amérique du Nord, ce dispositif pourrait être connu sous le nom de dispositif à courant résiduel (RCD).

Instructions de mise à la terre

Ce produit devrait être mis à la terre. En cas de court-circuit électrique, la mise à la terre réduit le risque de choc électrique en fournissant un câble d'échappement pour le courant électrique. Ce produit est équipé d'un cordon muni d'un fil de mise à la terre avec une fiche de mise à la terre. La fiche doit être branchée sur une prise électrique installée et mise à la terre de manière adéquate.

⚠ DANGER : Risque de choc électrique. L'utilisation incorrecte de la fiche de mise à la terre peut résulter en risque de choc électrique.

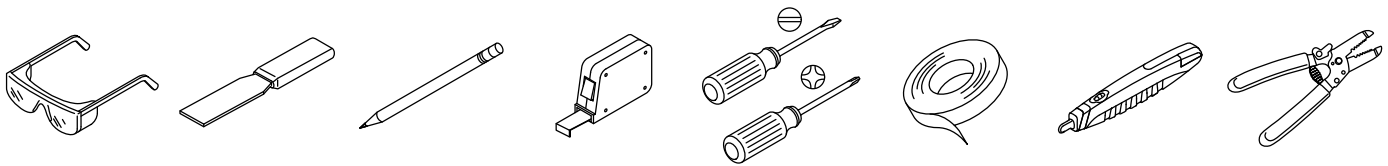
S'il est nécessaire de réparer ou de remplacer le cordon ou la fiche, ne pas brancher le fil de mise à la terre à l'une des bornes à lame plate. Le câble avec isolation dont la surface extérieure est verte avec ou sans rayures jaunes est le fil de mise à la terre.

Vérifier auprès d'un électricien qualifié ou d'un technicien préposé à l'entretien si les instructions de mise à la terre ne sont pas bien comprises ou en cas de doute sur la mise à la terre adéquate du produit.

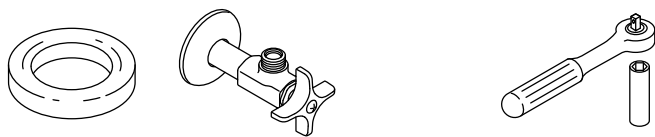
Ce produit est équipé en usine avec un cordon et une fiche électriques spécifiques pour permettre le branchement à un circuit électrique adéquat. Vérifier que le produit est connecté à une prise ayant la même configuration que celle de la fiche. Aucun adaptateur ne devrait être utilisé avec ce produit. Ne pas modifier la fiche fournie. Si la fiche ne s'adapte pas à la prise, faire installer une prise adéquate par un électricien qualifié. Si le produit doit être rebranché pour être utilisé sur un circuit électrique d'un type différent, le branchement devrait être effectué par un technicien préposé à l'entretien qualifié.

Ne pas utiliser de cordon de rallonge avec le produit.

Outils et matériel requis

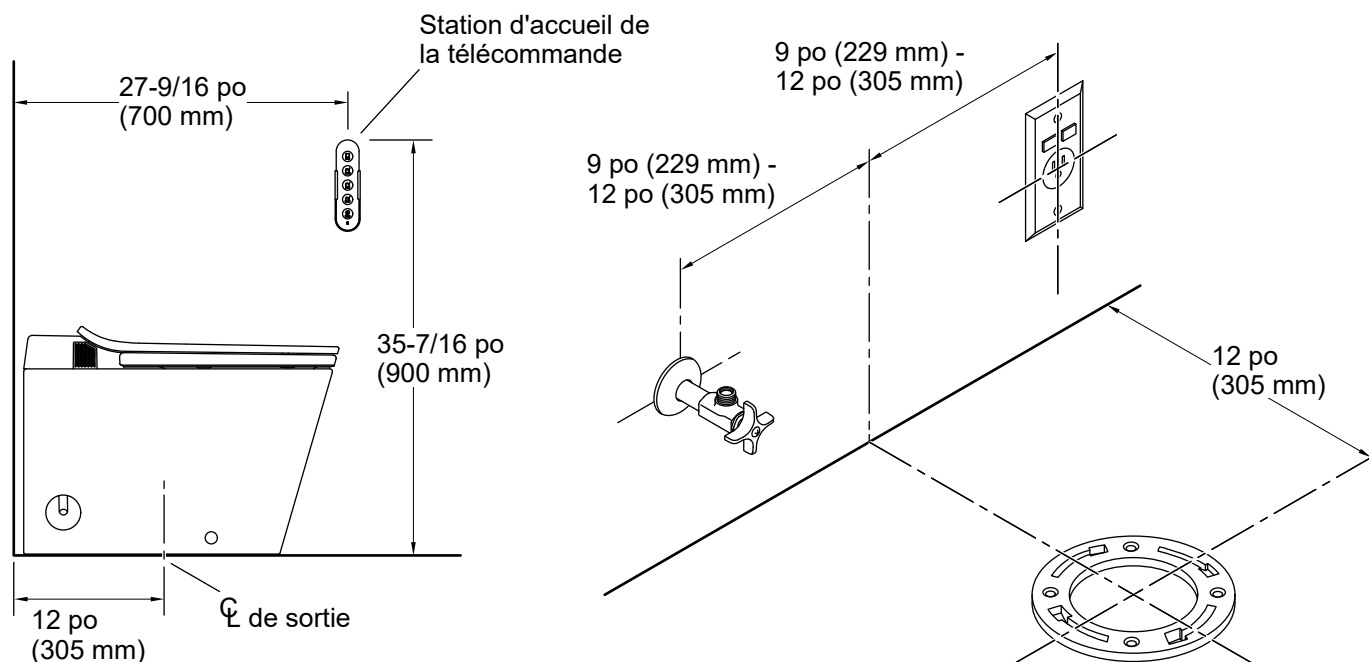


1/2 po, 1/4 po, 1/16 po, 3/16 po 5/16 po
Mèche de maçonnerie



Anneau de cire 3/8 po Clé à douilles de 1/2 po de profondeur

1. Préparer le site



⚠ AVERTISSEMENT : Risque de choc électrique. Connecter uniquement à un circuit dédié, mis à la terre de manière adéquate et protégé par un disjoncteur de fuite à la terre (GFCI)* de classe A. Utiliser un service de 120 V, 60 Hz, 15 A. Ne pas retirer le contact à la terre et ne pas utiliser un adaptateur de mise à la terre.

⚠ ATTENTION : Risque d'émanation de gaz nocifs. Si la toilette neuve n'est pas installée immédiatement, placer temporairement un chiffon dans la bride de plancher.

AVIS : Ne pas placer le robinet d'arrêt d'alimentation ou la prise électrique directement à l'arrière de la toilette. Les emplacements illustrés ci-dessus sont conseillés. Le robinet d'arrêt d'alimentation et la prise électrique peuvent être placés sur n'importe quel côté de la toilette. Vérifier que toutes les installations respectent les codes applicables.

La toilette est munie d'un capteur de mouvement qui permet l'ouverture automatique du couvercle lors de la détection d'un mouvement. La plage maximale de ce capteur est de 51-1/2 po (1300 mm). La sensibilité peut être réglée ou désactivée en utilisant la télécommande. Consulter le guide du propriétaire.

*Hors de l'Amérique du Nord, ce dispositif pourrait être connu sous le nom de dispositif à courant résiduel (RCD).

Couper l'alimentation en eau.

Retirer l'ancienne toilette.

Retirer le résidu de cire de la bride.

Désinstaller les boulons à T de la bride.

Installer l'alimentation en eau

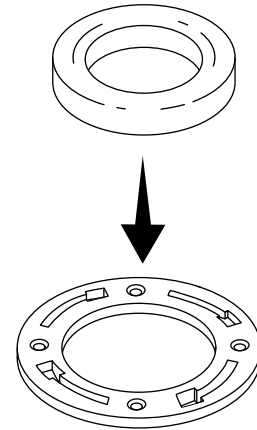
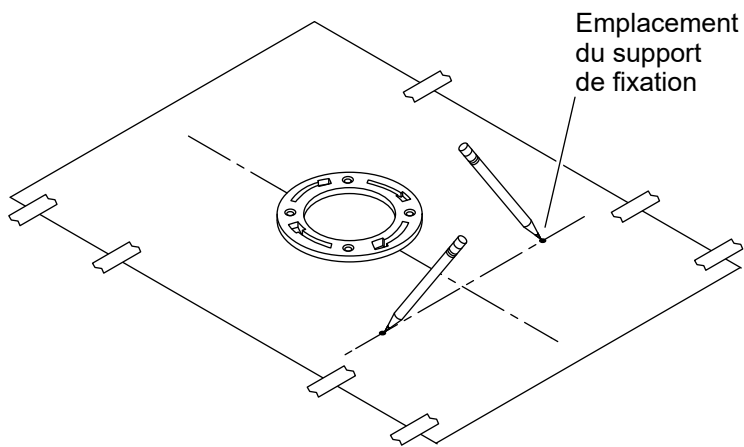
- Installer le robinet d'arrêt d'alimentation en eau.
- Vider la conduite d'alimentation en eau dans un seau ou un autre récipient pour éliminer les débris.

Installer le service électrique

REMARQUE : La longueur du cordon d'alimentation de la toilette est de 35 po (0,9 m).

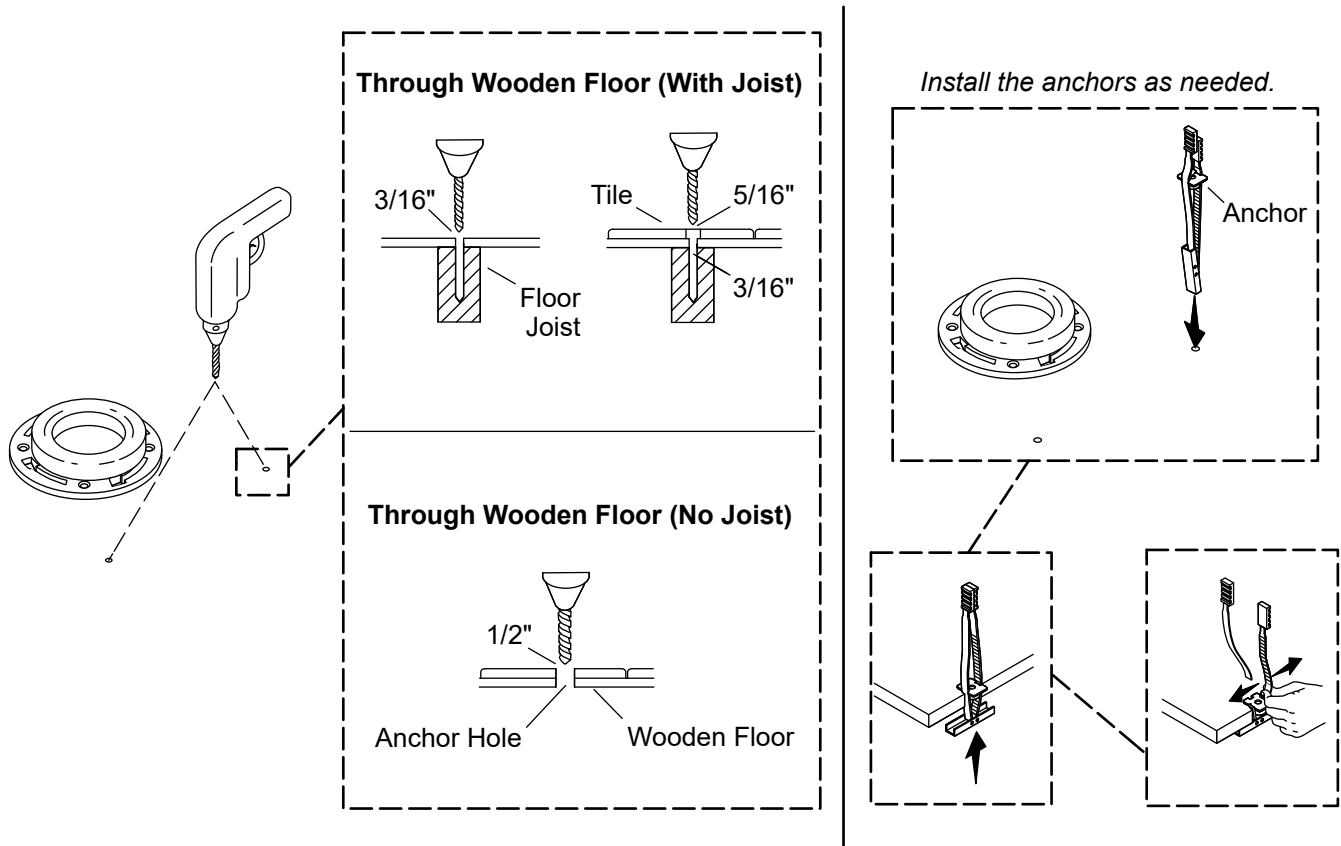
- Placer une prise de mise à la terre dédiée de 120 V, 15 A minimum, 60 Hz, protégée par un dispositif GFCI ou RCD, dans les dimensions indiquées.

2. Marquer les emplacements des trous de fixation



- Positionner le gabarit par-dessus la bride avec du ruban adhésif.
- Marquer les deux emplacements des trous de fixation.
- Retirer le gabarit.
- Positionner la bague de cire sur la bride.

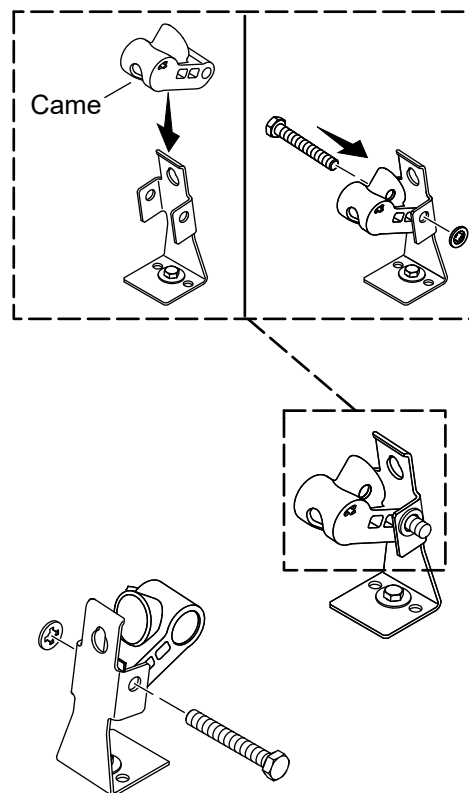
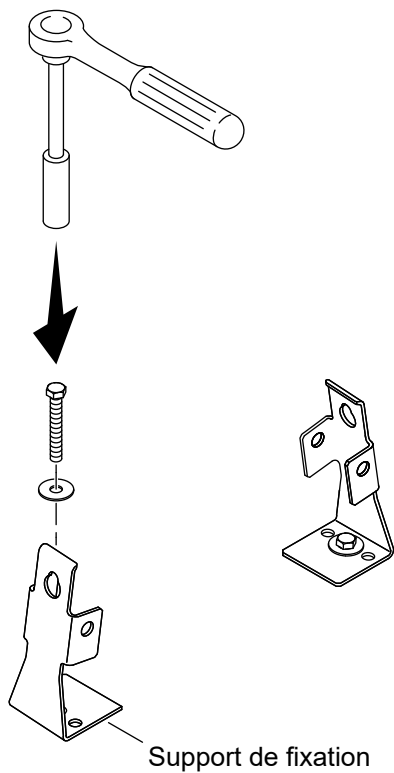
3. Installer les chevilles d'ancrage - Plancher en bois



IMPORTANT! Cette étape est seulement applicable pour une installation sur un plancher en bois.

- Percer des avant-trous de 3/16 po au niveau des deux emplacements des trous des supports de fixation si l'on utilise des tire-fonds dans une solive de plancher en bois, avec des avant-trous de 5/16 po pour le carrelage. Percer des avant-trous de 1/2 po si une cheville d'ancrage sera utilisée.
- Si des chevilles d'ancrage seront utilisées, insérer une cheville d'ancrage fournie dans chacun des trous.

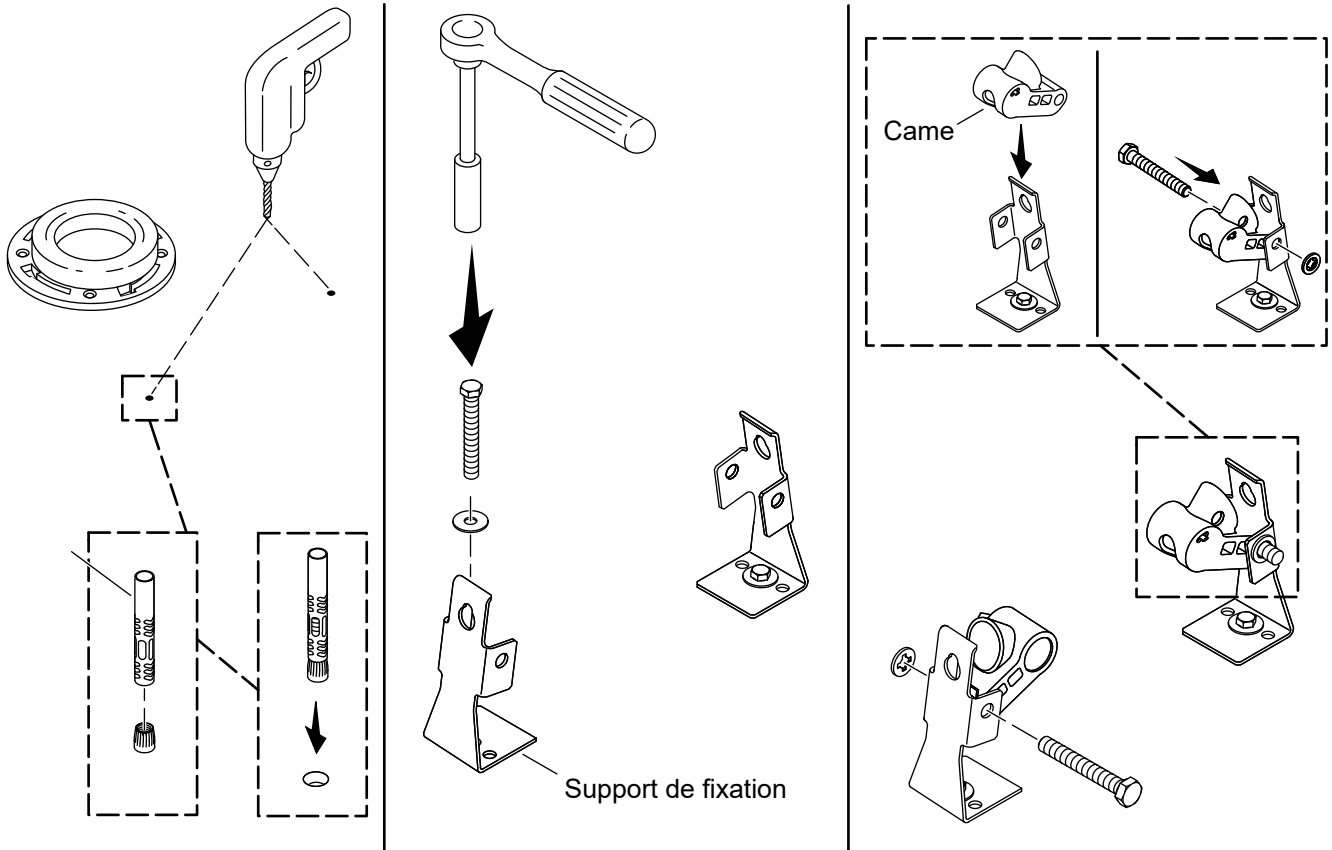
4. Installer le support et les cames - Plancher en bois



IMPORTANT! Cette étape est seulement applicable lors de l'installation sur un plancher en bois.

- Positionner les supports de fixation par-dessus les trous de fixation.
- Sécuriser les supports de fixation avec deux des tire-fonds fournis.
- Installer la came en plastique sur les supports en utilisant les rondelles et les boulons fournis.

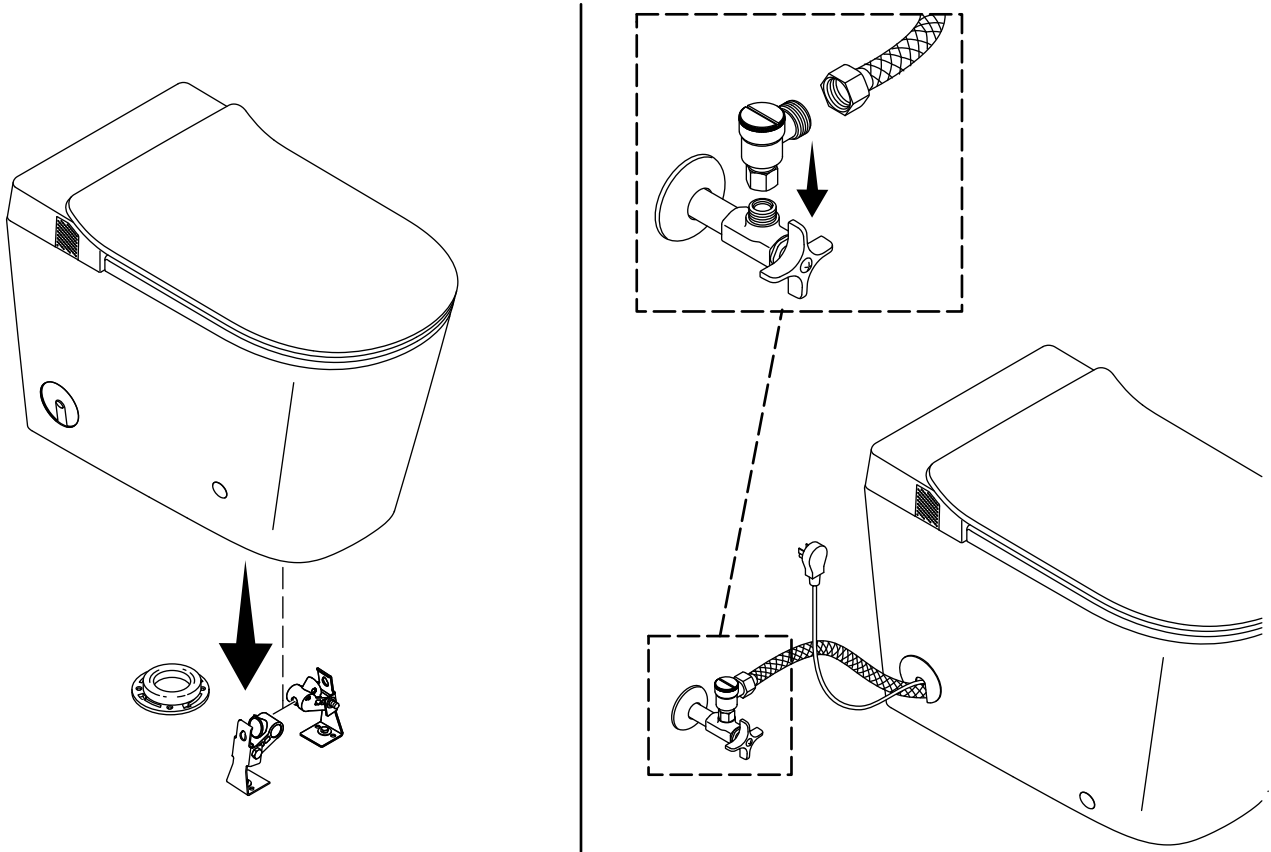
5. Installer le support et les cames - Plancher en béton



IMPORTANT! Cette étape est uniquement applicable lors de l'installation sur un plancher en béton.

- Percer un avant-trou de 5/16 po au niveau des deux emplacements des trous des supports de fixation.
- Installer les capuchons sur les chevilles d'ancrage fournies et insérer une cheville d'ancrage dans chacun des trous.
- Positionner les supports de fixation par-dessus les trous de fixation.
- Serrer les boulons des chevilles d'ancrage pour fixer les supports de fixation.
- Installer la came en plastique sur les supports en utilisant les rondelles et les boulons fournis.

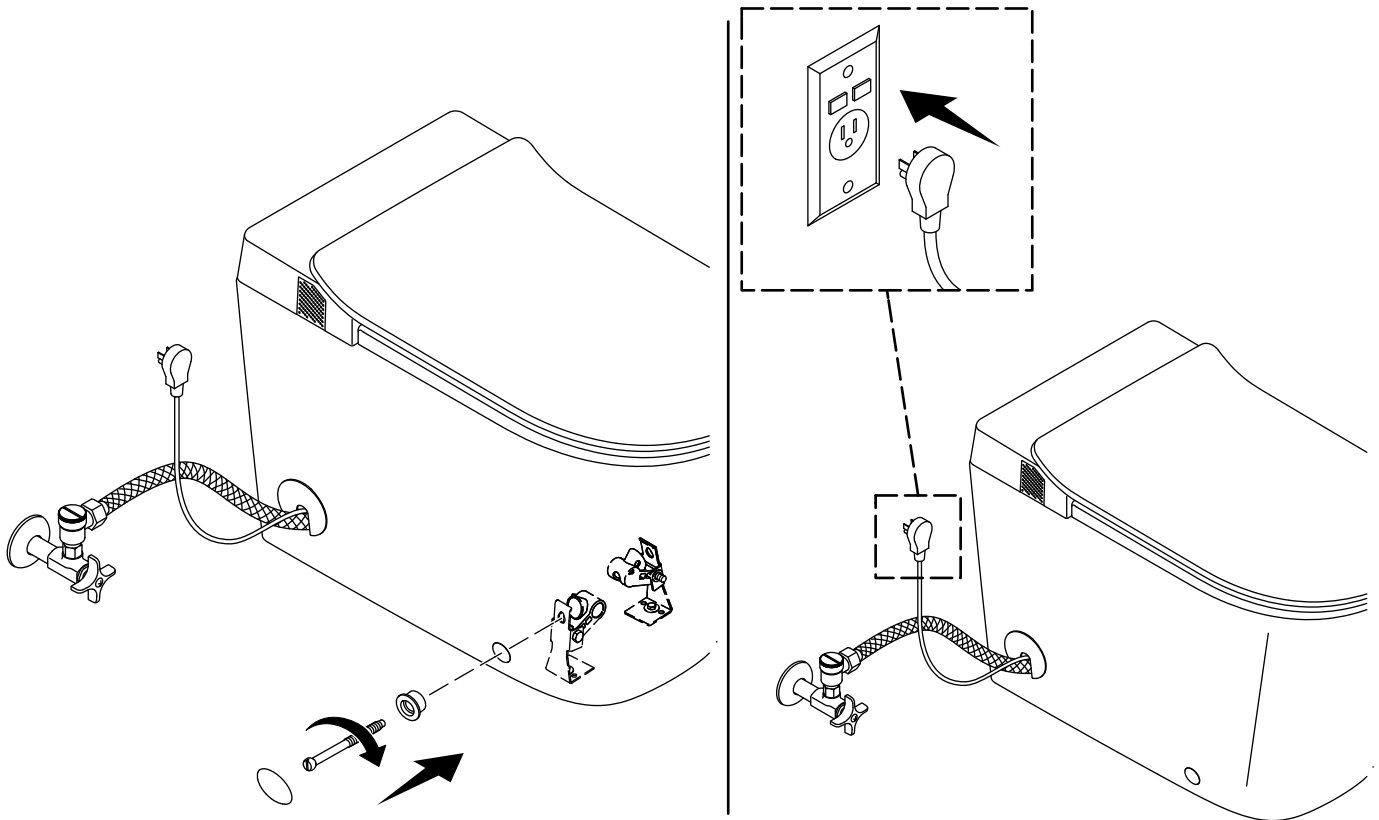
6. Installer la toilette



⚠ ATTENTION : Risque de blessures. Ce produit est lourd. La toilette doit être levée par deux personnes, en utilisant une méthode de levage appropriée.

- Acheminer la conduite d'alimentation en eau et le cordon d'alimentation électrique hors de n'importe quel côté de la toilette. La toilette permet au tuyau d'alimentation en eau et au cordon d'alimentation électrique d'être acheminés à partir de n'importe quel côté.
- Avec de l'aide, lever la toilette par-dessus la bride de plancher et les supports de fixation.
- Abaisser avec précaution la toilette sur la bride de plancher et les supports de fixation.
- Vérifier que le tuyau d'alimentation en eau et le cordon d'alimentation électrique ne sont pas pincés sous la toilette.
- Installer le capuchon approprié sur le côté de la toilette. Utiliser le capuchon à fentes pour adapter la conduite d'alimentation et le cordon acheminés hors du côté. Sinon, utiliser le capuchon plein.
- Connecter le filtre fourni au robinet d'arrêt d'alimentation.
- Connecter le tuyau d'alimentation en eau au filtre.
- Ouvrir l'alimentation en eau.

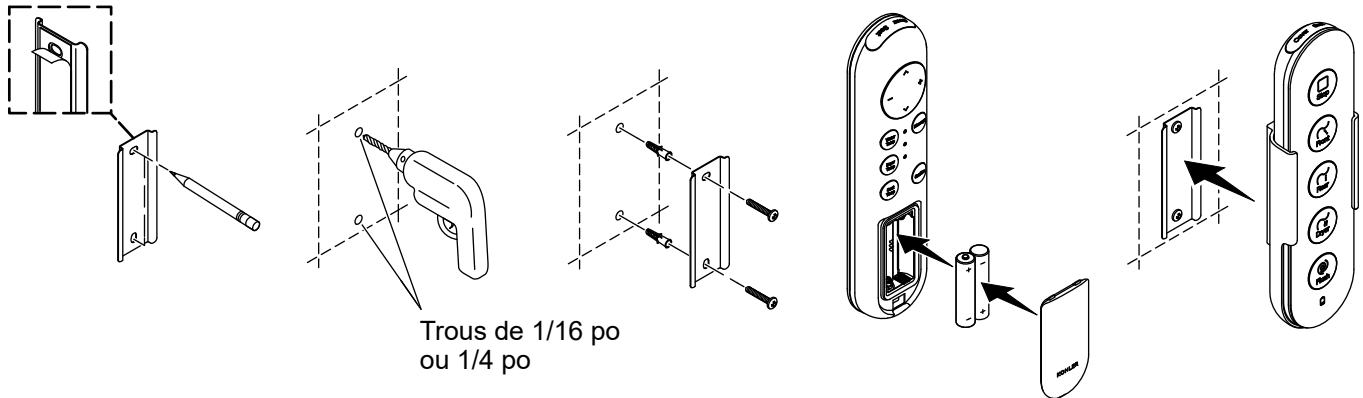
7. Fixer la toilette en place



⚠ ATTENTION : Risque d'endommagement du produit. Ne pas les vis excessivement. La coque vitrifiée pourrait s'écailler ou se briser si les vis sont trop serrées.

- Insérer un passe-fil dans chaque trou situé sur le côté de la toilette.
- Insérer une vis dans chaque trou et serrer solidement. **Ne pas serrer excessivement!**
- Installer un chapeau sur chaque vis. Les chapeaux doivent être à ras de l'extérieur de la toilette.
- Brancher le cordon électrique dans la prise électrique.
- Attendre que la procédure de démarrage soit terminée.
- Appuyer sur le bouton de chasse et laisser la toilette se remplir au complet.
- Inspecter tous les raccords pour y rechercher des fuites éventuelles et effectuer des ajustements au besoin.

8. Installer la station d'accueil



REMARQUE : Le ruban à deux côtés sur l'arrière de la station d'accueil est uniquement utilisé pour le prépositionnement au cours de l'installation. Pour une installation fiable, utiliser les vis incluses dans le sac d'accessoires.

- Positionner la station d'accueil à l'emplacement de fixation souhaité.
- Vérifier que la station d'accueil est à niveau.
- À l'aide d'un crayon, marquer les deux emplacements des trous de fixation.
- Pour une installation dans un montant ou sur une autre surface en bois :** Percer un trou de 1/16 po à chacun des emplacements marqués.
- Pour une installation utilisant des chevilles d'ancrage mural :** Percer un trou de 1/4 po à chacun des emplacements marqués. Installer les chevilles d'ancrage mural fournies dans les trous.
- Positionner la station d'accueil par-dessus les chevilles d'ancrage ou les repères. Fixer en place avec les vis fournies.
- Installer les capuchons sur les vis.
- Retirer et conserver le couvercle du compartiment à piles.
- Installer les deux piles AAA fournies dans l'orientation indiquée.
- Réinstaller le couvercle sur le compartiment à piles.
- Placer la télécommande dans la station d'accueil.

Configuration de la télécommande

REMARQUE : Une télécommande doit être appariée avec le siège de la toilette avant utilisation. La télécommande incluse devrait déjà être appariée avec le siège. Si une télécommande de rechange est requise, suivre les instructions ci-dessous pour l'apparier avec le siège.

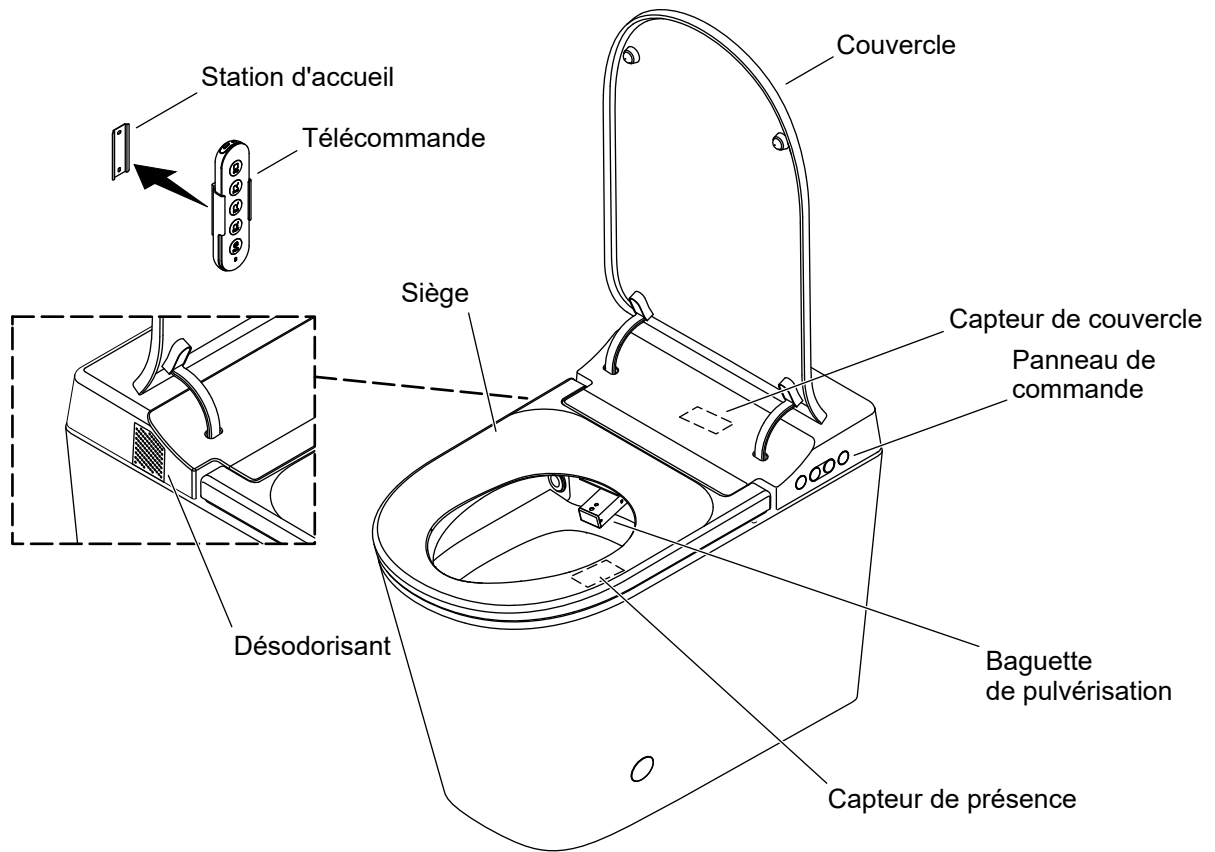
REMARQUE : Une seule télécommande peut être appariée avec le siège de la toilette à la fois.

REMARQUE : La télécommande ne peut pas être appariée lorsque le siège de la toilette est occupé.

Instructions d'appariement

- Vérifier que deux piles AAA sont installées correctement dans la télécommande.
- Amener la nouvelle télécommande près du siège de la toilette.
- Vérifier que toutes les autres télécommandes ont été retirées de la zone du siège.
- Appuyer longuement sur l'icône « **Dryer Temp** » (**Température du séchoir**) de la télécommande jusqu'à ce que les icônes clignotent.
- Appuyer simultanément et longuement sur les icônes « **Front** » (**Avant**) et « **Rear** » (**Arrière**) du panneau de commande de la toilette jusqu'à ce qu'un bip soit entendu.
- Lorsque les icônes de la télécommande s'arrêtent de clignoter, la télécommande a été appariée.

9. Vérification de l'installation



REMARQUE : Les fonctionnalités de lavage de la toilette exigent la présence d'un occupant pour fonctionner. Couvrir la zone du capteur de présence pour tester les fonctionnalités de lavage.

REMARQUE : Lors du test des fonctionnalités de lavage, recouvrir le siège avec une pellicule de plastique ou couvrir la baguette avec la main.

- Couvrir la baguette de lavage avec la main ou étendre une pellicule de plastique à travers le siège.
- Utiliser la main ou un chiffon mouillé pour appliquer une pression sur la zone du capteur de présence située sur le côté avant droit du siège.
- Utiliser la télécommande pour tester les fonctionnalités de la toilette.
- Se reporter au guide du propriétaire accompagnant le produit pour obtenir de l'aide de dépannage général.

Instrucciones de instalación







Inodoro inteligente

Gracias por elegir KOHLER

¿Necesita ayuda? Comuníquese con nuestro Centro de Atención al Cliente.

- EE. UU./Canadá: 1-800-4KOHLER (1-800-456-4537) México: 001-800-456-4537
Horario de atención: Lunes a viernes de 8:00 AM a 5:00 PM (tiempo del centro)
Idiomas: inglés, español, y servicios de traducción disponibles.
- **Piezas de repuesto:** kohler.com/serviceparts
- **Cuidado y limpieza:** kohler.com/clean
- **Patentes:** kohlercompany.com/patents

Información importante

-  **AVISO: Riesgo de sufrir sacudidas eléctricas.** Desconecte el suministro eléctrico antes de dar servicio.
-  **AVISO: Riesgo de sufrir sacudidas eléctricas.** Solo conecte a un circuito dedicado conectado correctamente a tierra, protegido con un interruptor de circuito con pérdida a tierra (GFCI)* Clase A. Utilice un servicio de 120 V, 60 Hz y 15 A. No retire la clavija de conexión a tierra, ni utilice un adaptador de conexión a tierra.
-  **AVISO: Riesgo de sufrir sacudidas eléctricas.** Se requiere conexión a tierra. Todas las conexiones eléctricas debe hacerlas un electricista capacitado.
-  **PRECAUCIÓN: Riesgo de sufrir lesiones personales.** Este producto es pesado. Levante el inodoro entre 2 personas, con la técnica adecuada.
-  **PRECAUCIÓN: Riesgo de fuga de gases nocivos.** Si el nuevo inodoro no va a ser instalado de inmediato, cubra provisionalmente la brida en el piso con un trapo.
-  **PRECAUCIÓN: Riesgo de ocasionar daños a la propiedad.** Este producto no está diseñado para ser instalado donde la temperatura baje de 32 °F (0 °C). El diseño del inodoro dificulta retirar toda el agua del tanque. Si se llegara a congelar se podría dañar el tanque, lo que ocasionaría fugas.

¡IMPORTANTE! Este producto requiere una presión estática mínima de 30 psi (206,8 kPa) para que la limpieza del reborde se realice satisfactoriamente. La presión estática máxima es 80 psi (552 kPa).

¡IMPORTANTE! Utilice la manguera de suministro que se incluye con el producto. No vuelva a utilizar una manguera instalada anteriormente.

Cumpla todos los códigos locales de plomería, construcción y eléctricos.

Se recomienda instalar un amortiguador de golpe de ariete.

*Fuera de Estados Unidos es posible que este se conozca como dispositivo de corriente residual (RCD).

Instrucciones de conexión a tierra

Este producto se debe conectar a tierra. En caso de que haya un corto en el circuito eléctrico, la conexión a tierra reduce el riesgo de sufrir una sacudida eléctrica ya que proporciona una vía de escape para la corriente eléctrica. Este producto está equipado con un cable que tiene un alambre de conexión a tierra y un enchufe con conexión a tierra. El enchufe debe estar conectado en un tomacorriente bien instalado y conectado a tierra.

⚠ PELIGRO: Riesgo de sufrir sacudidas eléctricas. El uso incorrecto del enchufe con conexión a tierra puede ocasionar el riesgo de sufrir una sacudida eléctrica.

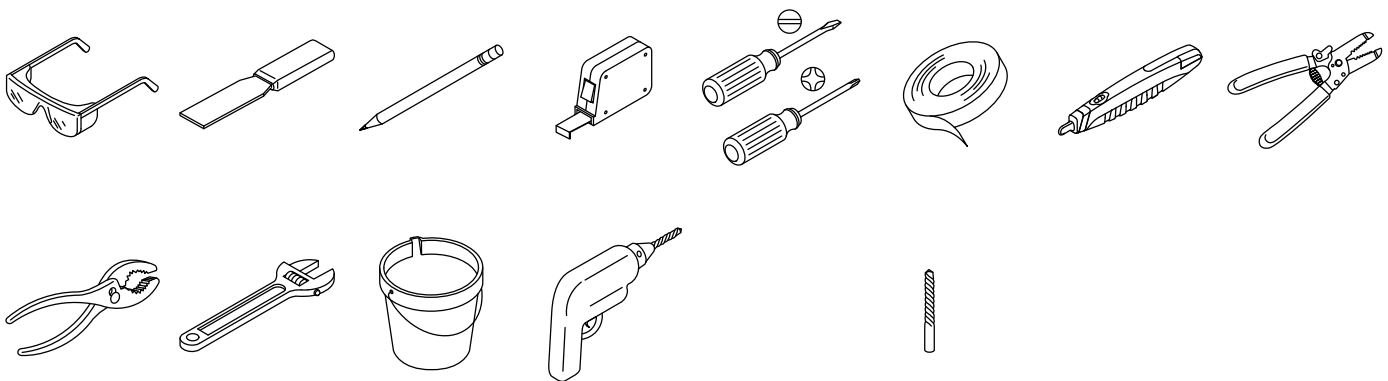
Si es necesario reparar o cambiar el cable o el enchufe, no conecte el alambre de conexión a tierra a ninguno de los terminales de hoja plana. El alambre con aislamiento con superficie exterior verde, con o sin rayas amarillas, es el alambre de conexión a tierra.

Si tiene alguna duda de si el producto está bien conectado a tierra o si las instrucciones de conexión a tierra no están completamente claras, solicite la verificación de un electricista capacitado o de personal de servicio.

Este producto viene equipado de fábrica con un cable y un enchufe eléctrico que permiten conectarlo a un circuito eléctrico adecuado. Verifique que el producto se conecte a un tomacorriente que tenga la misma configuración que el enchufe. No utilice ningún tipo de adaptador con este producto. No modifique el enchufe que se incluye. Si el enchufe no entra al tomacorriente, pida a un electricista capacitado que instale el tomacorriente adecuado. Si el producto se debe conectar en un tipo diferente de circuito eléctrico, la conexión debe realizarla personal de servicio capacitado.

No utilice un cable de extensión con el producto.

Herramientas y materiales requeridos

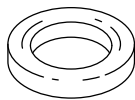


1/2 pulg, 1/4 pulg, 1/16 pulg, 3/16 pulg

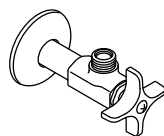


5/16 pulg

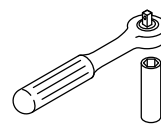
Broca para mampostería



Anillo de cera



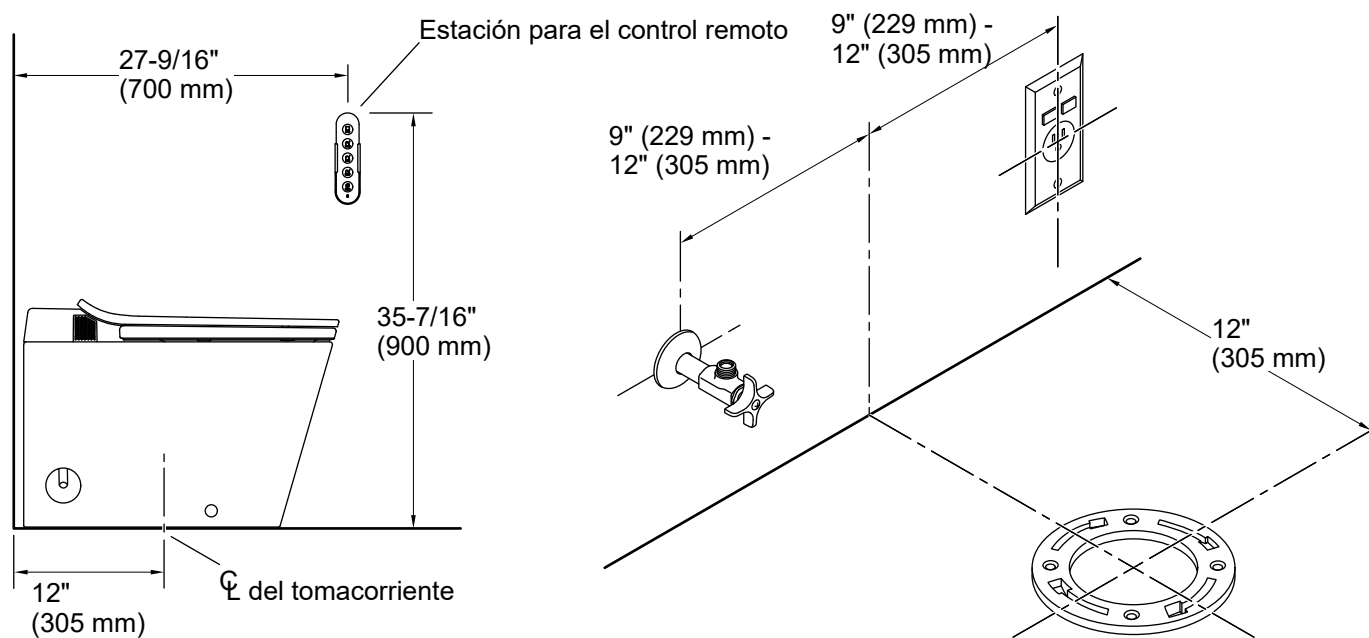
3/8 pulg



Llave de dados de 1/2 pulg de profundidad

1. Prepare el sitio

ES



⚠ AVISO: Riesgo de sufrir sacudidas eléctricas. Solo conecte a un circuito dedicado conectado correctamente a tierra, protegido con un interruptor de circuito con pérdida a tierra (GFCI)* Clase A. Utilice un servicio de 120 V, 60 Hz y 15 A. No retire la clavija de conexión a tierra, ni utilice un adaptador de conexión a tierra.

⚠ PRECAUCIÓN: Riesgo de fuga de gases nocivos. Si el nuevo inodoro no se va a instalar de inmediato, cubra temporalmente la brida del inodoro con un trapo.

AVISO: No ubique la llave de paso de suministro ni el tomacorriente directamente atrás del inodoro. Se sugieren los lugares ilustrados arriba. La llave de paso de suministro y el tomacorriente pueden ubicarse a cualquier lado del inodoro. Verifique que todas las instalaciones cumplan los códigos y las normas aplicables.

El inodoro está equipado con un sensor de movimiento para abrir la tapa del asiento automáticamente al detectar movimiento. El sensor tiene un alcance máximo de 51-1/2" (1300 mm). La sensibilidad se puede ajustar o apagar mediante el control remoto. Consulte la guía del usuario.

*Fuera de Norteamérica es posible que este se conozca como dispositivo de corriente residual (RCD).

Cierre el suministro de agua.

Retire el inodoro anterior.

Quite los residuos de cera de la brida.

Desinstale los pernos en T de la brida.

Instale el suministro de agua

- Instale la llave de paso de suministro de agua.
- Vacíe el agua de la línea de suministro en una cubeta u otro recipiente para eliminar los desperdicios.

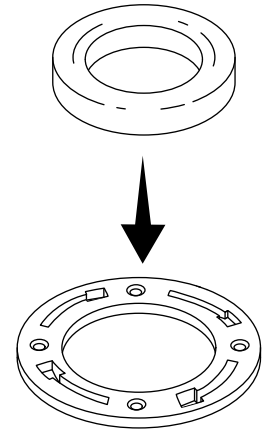
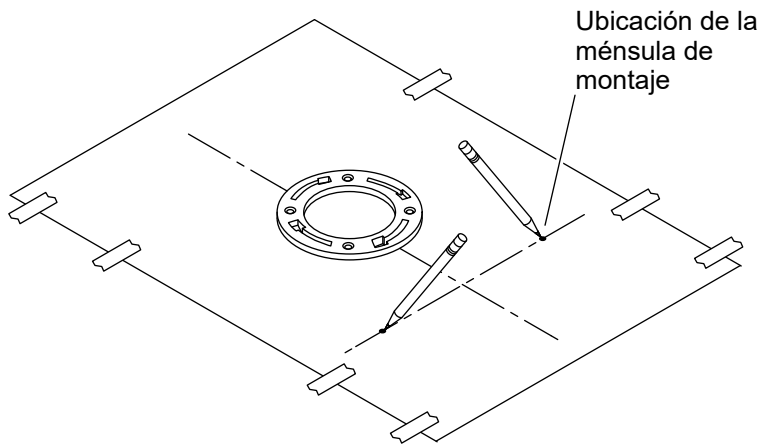
Instale el servicio eléctrico

NOTA: El cable de suministro eléctrico al inodoro mide 35" (0,9 m) de longitud.

- Ubique un tomacorriente dedicado de 120 V, 15 A mínimo, 60 Hz, con conexión a tierra, protegido por un interruptor GFCI o un dispositivo RCD, dentro de las dimensiones que se indican.

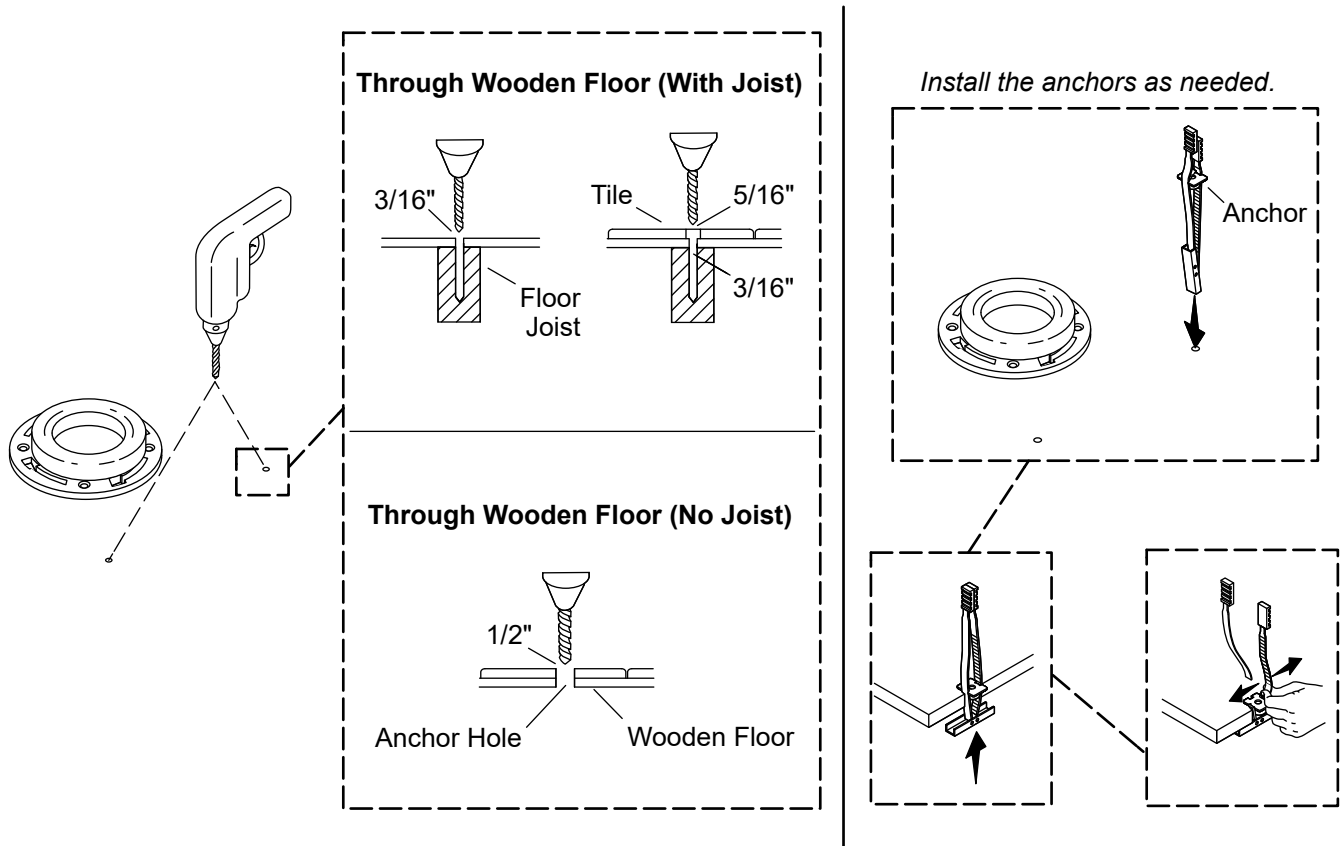
2. Marque los lugares para los orificios de montaje

ES



- Pegue la plantilla en su lugar sobre la brida.
- Marque los 2 lugares de los orificios para las ménsulas de montaje.
- Retire la plantilla.
- Coloque el anillo de cera en la brida.

3. Instale los anclajes - Pisos de madera

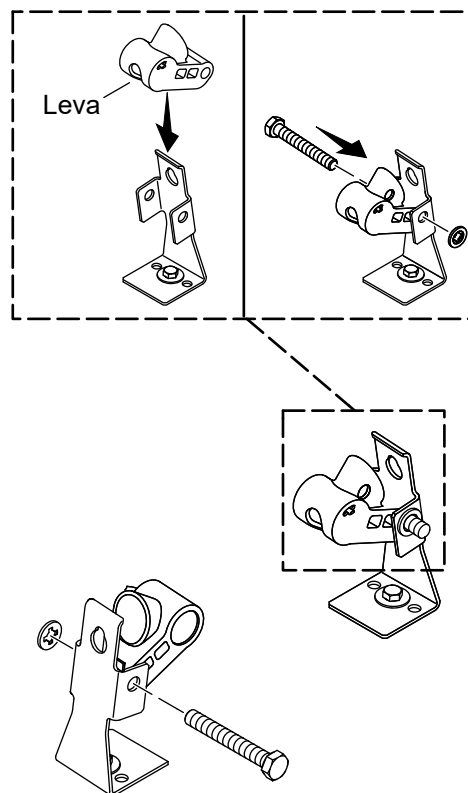
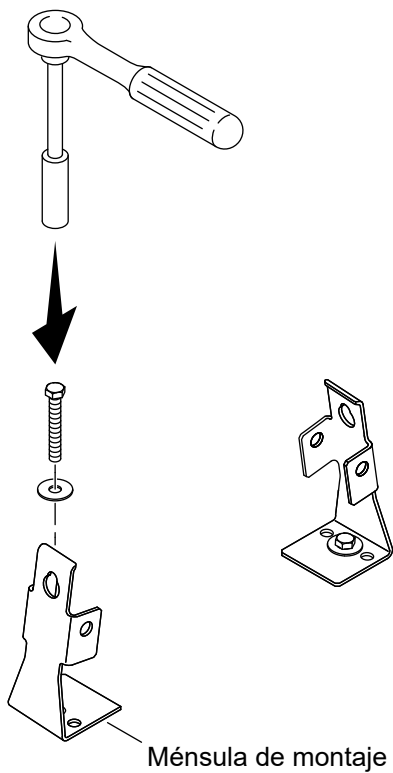


¡IMPORTANTE! Este paso solo corresponde al instalar sobre pisos de madera.

- En los 2 lugares para los orificios de los soportes de montaje, taladre orificios guía de 3/16 pulg si usa tirafondos en una viguera de un piso de madera, u orificios guía de 5/16 pulg para azulejos. Taladre orificios guía de 1/2 pulg si se van a usar anclajes.
- Si se van a usar anclajes, en cada uno de los orificios introduzca uno de los anclajes que se incluyen.

4. Instale el soporte y las levas - Pisos de madera

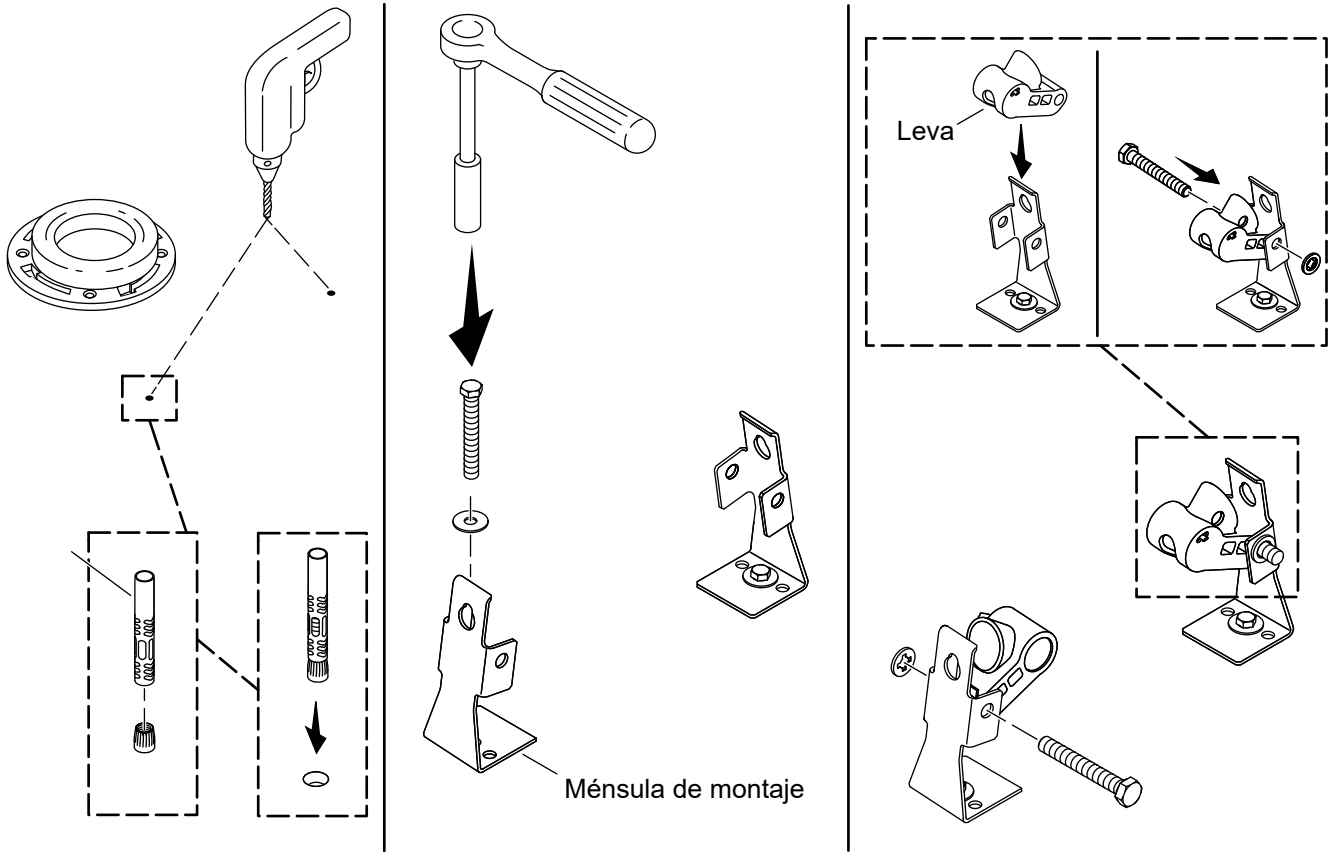
ES



¡IMPORTANTE! Este paso solo corresponde al instalar sobre pisos de madera.

- Coloque los soportes de montaje sobre los orificios de montaje.
- Fije cada una de los soportes de montaje con 2 de los tirafondos que se incluyen.
- Instale la leva de plástico en los soportes con las arandelas y los pernos que se incluyen.

5. Instale el soporte y las levas - Pisos de concreto

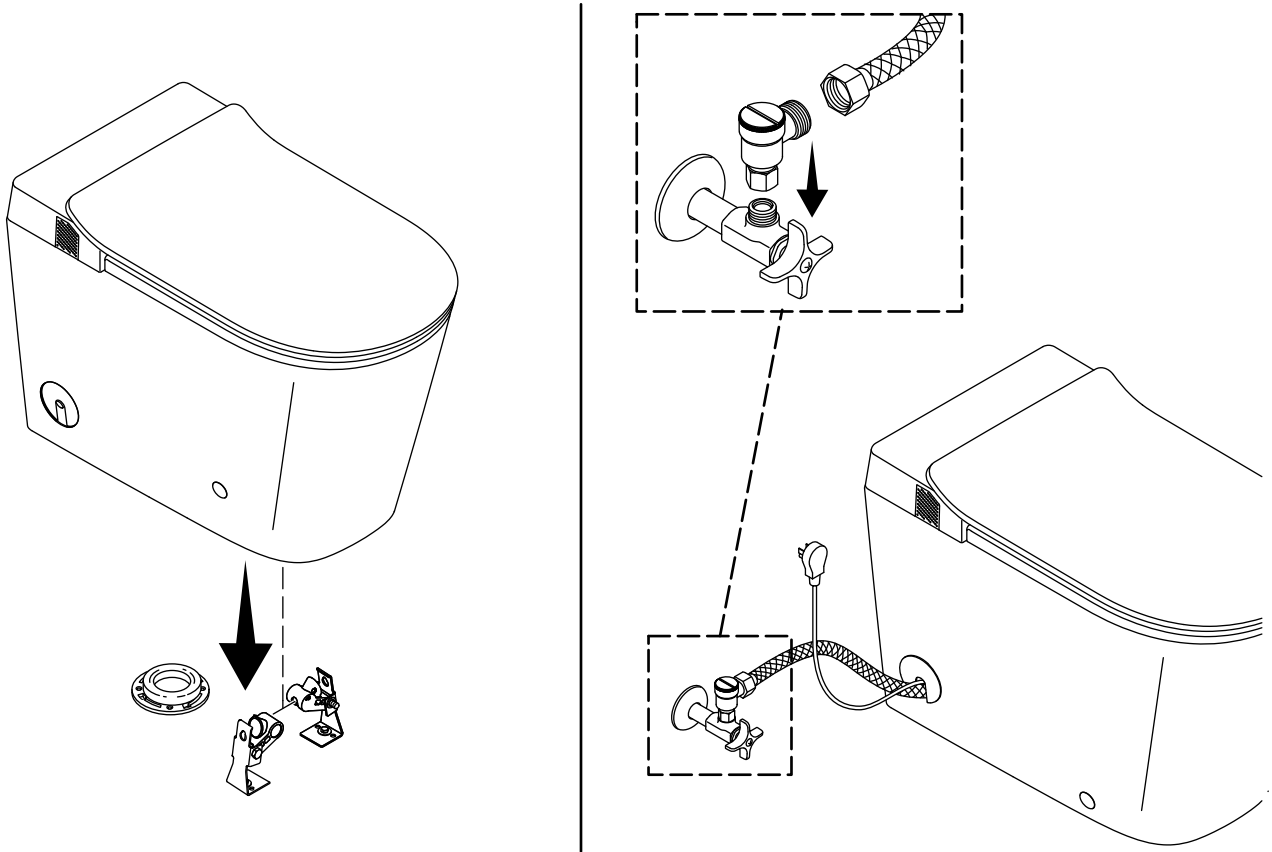


¡IMPORTANTE! Este paso solo corresponde al instalar sobre pisos de concreto.

- En los 2 lugares para soportes de montaje, taladre un orificio guía de 5/16 pulg.
- Instale las tapas en los anclajes que se incluyen, e introduzca un anclaje en cada uno de los orificios.
- Coloque los soportes de montaje sobre los orificios de montaje.
- Apriete los pernos de los anclajes para fijar los soportes de montaje.
- Instale la leva de plástico en los soportes con las arandelas y los pernos que se incluyen.

6. Instale el inodoro

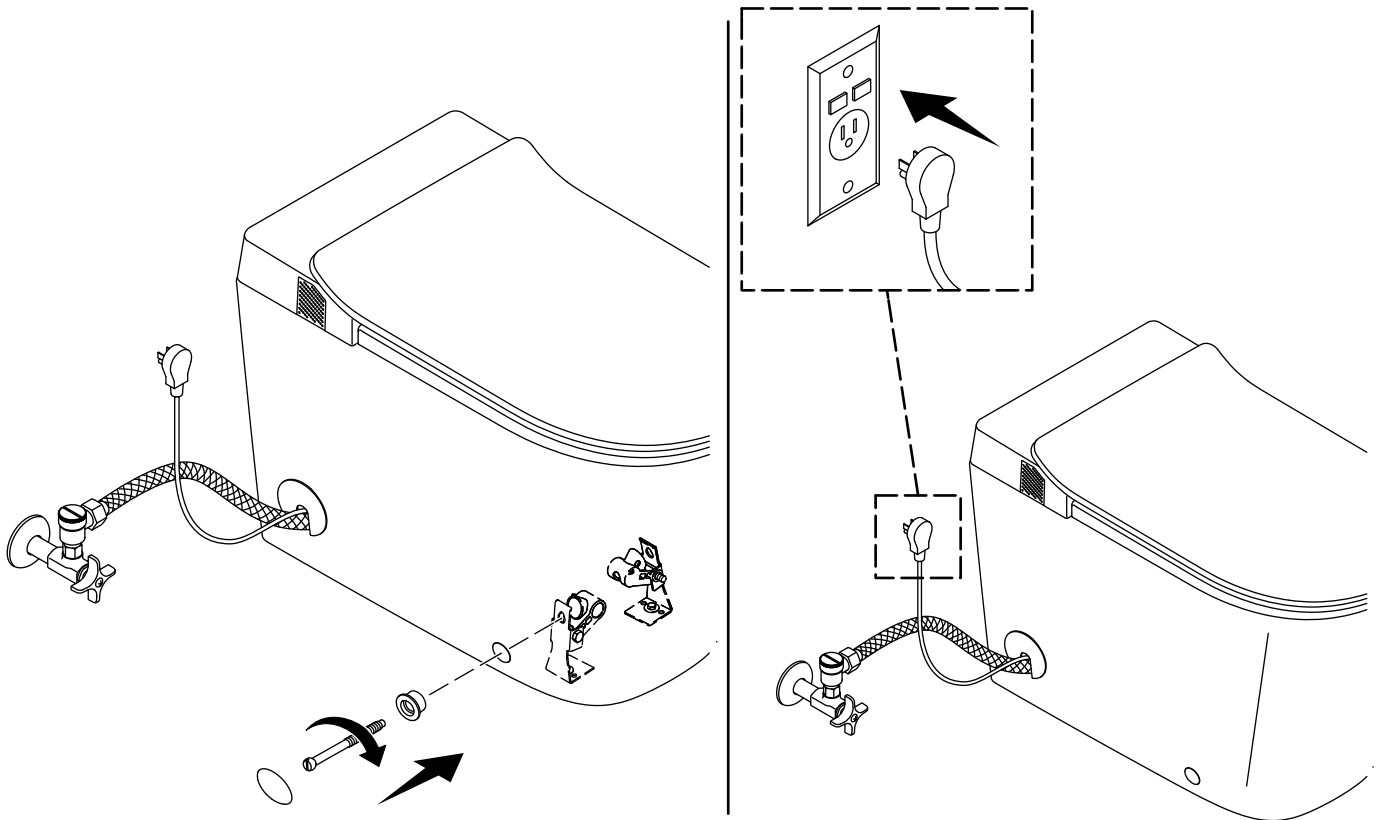
ES



⚠ PRECAUCIÓN: Riesgo de sufrir lesiones personales. Este producto es pesado. Levante el inodoro entre 2 personas, con la técnica adecuada.

- Tienda la manguera de suministro de agua y el cable de suministro eléctrico hacia cualquier lado del inodoro. El inodoro permite tender la manguera de suministro de agua y el cable de suministro eléctrico por cualquiera de sus lados.
- Con ayuda, levante el inodoro sobre la brida en el piso y las ménsulas de montaje.
- Con cuidado baje el inodoro sobre la brida en el piso y las ménsulas de montaje.
- Verifique que la manguera de suministro de agua y que el cable de suministro eléctrico no queden pellizcados bajo el inodoro.
- Instale la tapa apropiada al lado del inodoro. Use la tapa ranurada para la línea de suministro de agua y el cable, si están tendidos por el lado del inodoro. De otra forma, use la tapa sólida.
- Conecte el filtro, que se incluye, a la llave de paso de suministro.
- Conecte la manguera de suministro de agua al filtro.
- Abra el suministro de agua.

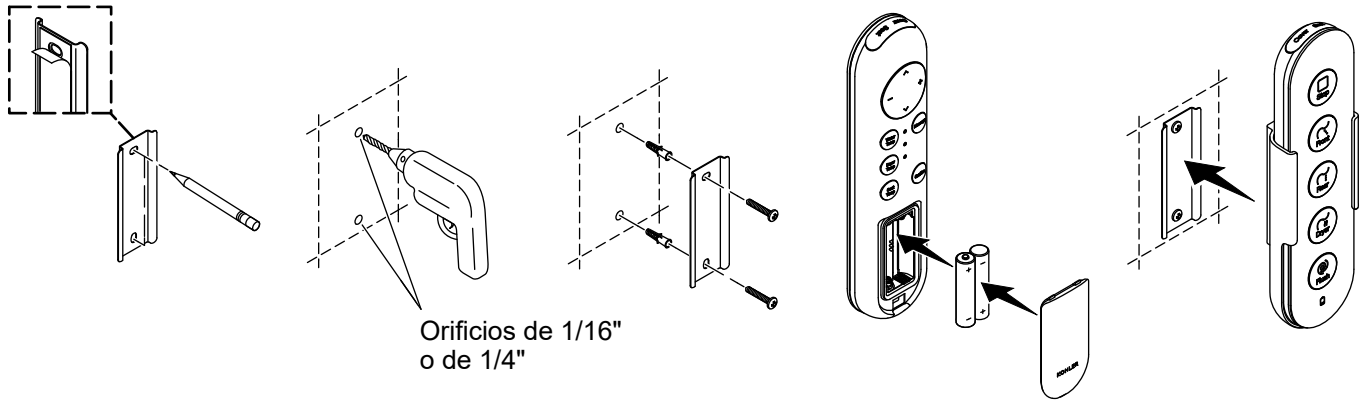
7. Fije el inodoro



⚠ PRECAUCIÓN: Riesgo de ocasionar daños al producto. No apriete demasiado los tornillos. Si los tornillos se aprietan demasiado, la carcasa vitrificada podría despostillarse o romperse.

- Introduzca un ojal en cada uno de los orificios en el lado del inodoro.
- Introduzca un tornillo en cada uno de los orificios, y apriételes bien. **¡No apriete demasiado!**
- Instale un tapaperno sobre cada uno de los tornillos. Los tapapernos deben quedar al ras con el exterior del inodoro.
- Enchufe el cable eléctrico al tomacorriente.
- Espere a que termine el procedimiento de inicio.
- Oprima el botón de descarga, y deje que el inodoro se vuelva a llenar.
- Revise todas las conexiones para asegurarse de que no haya fugas, y haga los ajustes necesarios.

8. Instale la estación de conexión



NOTA: La cinta adhesiva de doble cara en la parte posterior de la estación de conexión solo se usa para colocarla preliminarmente durante la instalación. Para hacer una instalación confiable, use los tornillos que se incluyen en la bolsa de accesorios.

- Coloque la estación de conexión en el lugar de montaje deseado.
- Confirme que la estación de conexión esté nivelada.
- Marque con un lápiz los lugares para los 2 orificios de montaje.
- En una instalación a un poste de madera o a otra superficie de madera:** Taladre un orificio de 1/16 pulg en cada uno de los lugares marcados.
- En una instalación con anclajes de pared:** Taladre un orificio de 1/4 pulg en cada uno de los lugares marcados. Instale los anclajes de pared, que se incluyen, en los orificios.
- Coloque la estación de conexión sobre los anclajes o las marcas. Fije con los tornillos que se incluyen.
- Instale los tapapernos en los tornillos.
- Retire y conserve la cubierta del compartimiento portapilas.
- Instale las 2 pilas AAA, que se incluyen, en la orientación que se indica.
- Vuelva a instalar la cubierta del compartimiento portapilas.
- Coloque el control remoto dentro de la estación de conexión.

Configuración del control remoto

NOTA: Antes de usar un control remoto es necesario vincularlo al asiento del inodoro. El control remoto que se incluye ya debe estar vinculado a su asiento. Si se requiere un control remoto de repuesto, siga las siguientes instrucciones para vincularlo a su asiento.

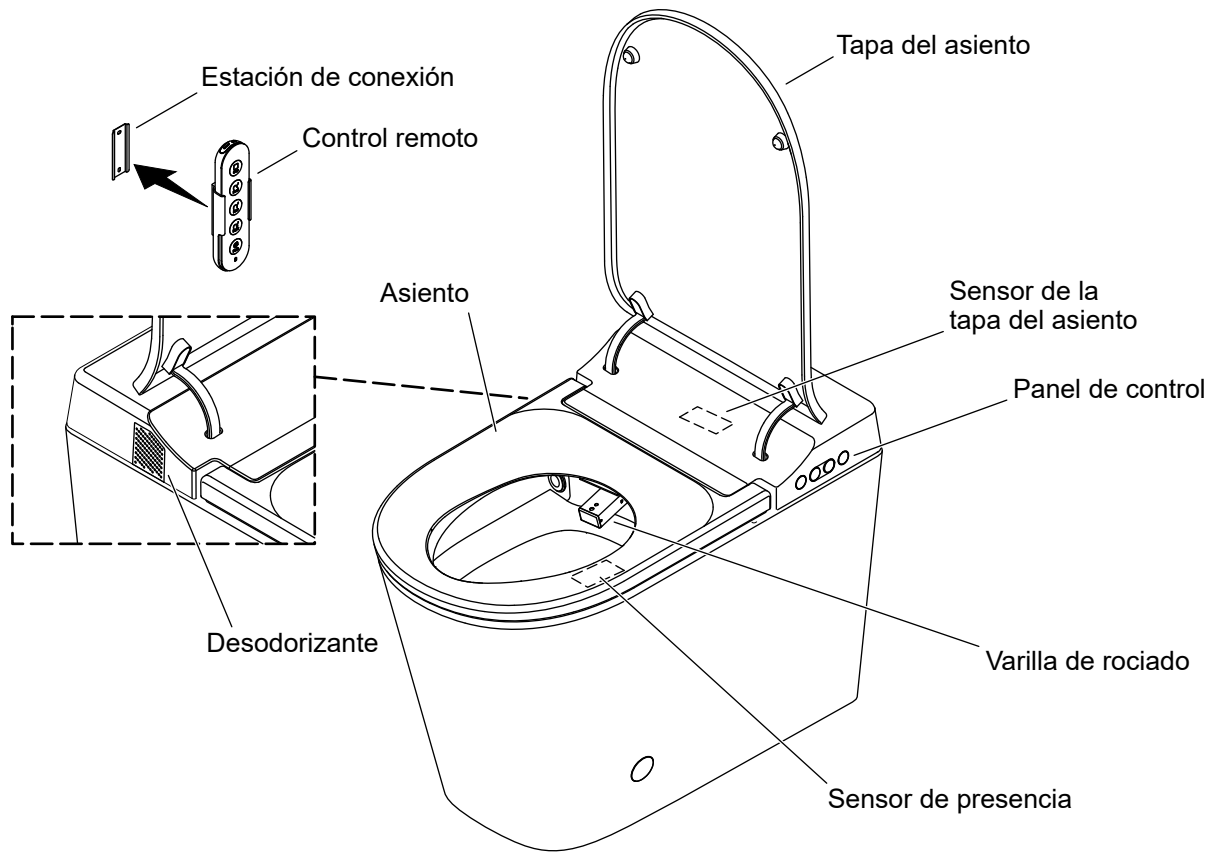
NOTA: Se puede vincular un solo control remoto al asiento del inodoro a la vez.

NOTA: No es posible vincular el control remoto mientras el asiento del inodoro esté ocupado.

Instrucciones de vinculación

- Verifique que haya 2 pilas AAA instaladas correctamente en el control remoto.
- Acerque el nuevo control remoto al asiento del inodoro.
- Verifique que los demás controles remotos hayan sido retirados del área cercana al asiento.
- Oprima y sostenga oprimido el ícono de temperatura del secador **“Dryer Temp”** en el control remoto, hasta que los íconos parpadeen.
- Simultáneamente oprima y sostenga oprimidos los íconos de lavado frontal **“Front”** y de lavado posterior **“Rear”** en el panel de control del inodoro hasta que escuche un sonido de bip.
- El control remoto ha quedado vinculado cuando los íconos en el control remoto dejan de parpadear.

9. Verificación de la instalación



NOTA: Las funciones de lavado del inodoro requieren que alguien ocupe el asiento. Para probar las funciones de lavado, cubra el área del sensor de presencia.

NOTA: Al probar las funciones de lavado, cubra el asiento con plástico o cubra la varilla con la mano.

- Cubra la varilla de lavado con la mano o cubra todo el asiento con envoltura de plástico.
- Con la mano o con un trapo húmedo aplique presión al área del sensor de presencia, que está en el lado derecho delantero del asiento.
- Use el control remoto para probar las funciones del inodoro.
- Consulte información general de resolución de problemas en la Guía del propietario, empacada con el producto.

kohler.com

THE BOLD LOOK
OF **KOHLER**®

©2025 Kohler Co.



1571558-2

1571558-2-C