

Record your model number:
 Noter le numéro de modèle :
 Anote su número de modelo: _____

The product shown may differ from your actual product. The installation steps still apply.

Follow all local plumbing and building codes.

1A. 5/32" Drill Bit

2A. Using a 5/32" drill bit, finish drilling the partially pre-drilled holes for the handle.

3A. Install the handle with the provided screws.

Need help? Contact our Customer Care Center.

• USA/Canada: 1-800-4KOHLER (1-800-456-4537) Mexico: 001-800-456-4537

• **Service parts:** kohler.com/serviceparts

• **Care and cleaning:** kohler.com/clean

• **Patents:** kohlercompany.com/patents

This product is covered under the **KOHLER® One-Year Limited Warranty**, found at kohler.com/warranty. For a hardcopy of warranty terms, contact the Customer Care Center.

Le produit illustré peut différer du produit actuel. Les étapes d'installation s'appliquent tout de même.

Respecter tous les codes de plomberie et de bâtiment locaux.

1A. Mèche de 5/32 po

2A. En utilisant une mèche de 5/32 po, finir le perçage des trous prépercés partiellement pour la poignée.

3A. Installer la poignée avec les vis fournies.

Besoin d'aide? Appeler notre centre de services à la clientèle.

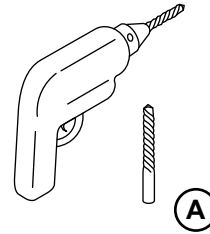
• USA/Canada : 1-800-4KOHLER (1-800-456-4537) Mexique : 001-800-456-4537

• **Pièces d'entretien :** kohler.com/serviceparts

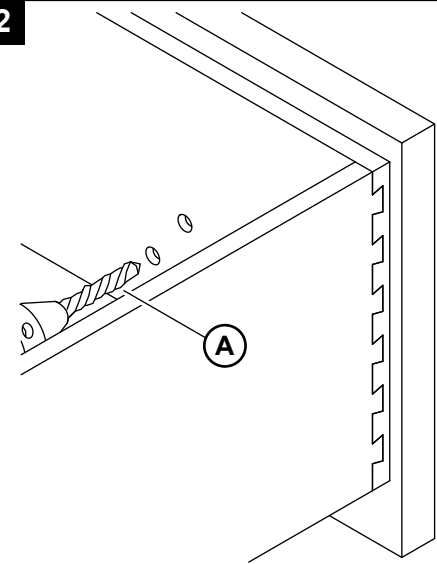
• **Entretien et nettoyage :** kohler.com/clean

• **Brevets :** kohlercompany.com/patents

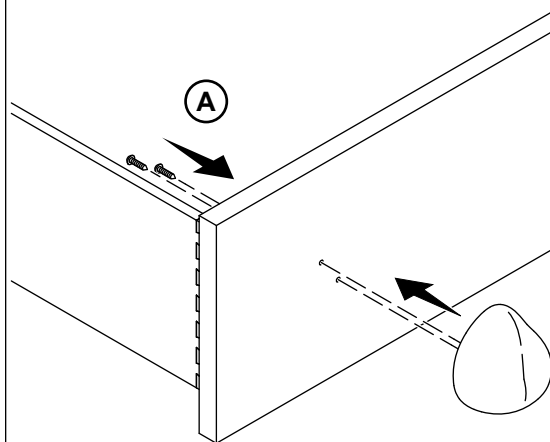
1



2



3



Ce produit est couvert sous la **garantie limitée d'un an KOHLER®**, fournie sur le site kohler.com/warranty. Pour obtenir une copie imprimée des termes de la garantie, s'adresser au centre de services à la clientèle.

El producto ilustrado puede ser diferente del producto que usted haya adquirido. Los pasos de instalación siguen siendo válidos.

Cumpla todos los códigos locales de plomería y construcción.

1A. Broca de 5/32 pulg

2A. Con una broca de 5/32 pulg, termine de taladrar los orificios parcialmente taladrados para cada manija.

3A. Instale cada manija con los tornillos que se adjuntan.

¿Necesita ayuda? Comuníquese con nuestro Centro de Atención al Cliente.

- EE. UU./Canadá: 1-800-4KOHLER (1-800-456-4537) México: 001-800-456-4537
- **Piezas de repuesto:** kohler.com/serviceparts
- **Cuidado y limpieza:** kohler.com/clean
- **Patentes:** kohlercompany.com/patents

A este producto lo cubre la **garantía limitada de un año de KOHLER®**, que se puede consultar en kohler.com/warranty. Si lo desea, solicite al Centro de Atención al Cliente una copia impresa de los términos de la garantía.