

Record your model number:

Noter le numéro de modèle :

Anoto su número de modelo: _____

CAUTION: Risk of property damage. Concrete anchors are provided. For installation into drywall, use anchors (not provided) rated for the load weight of this product. Refer to the anchor manufacturer's instructions.

The product shown may differ from your actual product. The installation steps still apply.

Follow all local plumbing and building codes.

1A. 1/8" and 1/4" Drill Bits

1B. Drywall Anchors

2A. Verify a 3" (76 mm) minimum clearance.

3A. Mark the mounting bar hole locations.

4A. For drywall, drill 1/8" (3 mm) holes. For concrete, drill 1/4" (6 mm) holes.

5A. For drywall between studs, install anchors (not provided). For concrete, install the provided anchors (shown).

7A. Verify that the mirror hangers are secured on the wall mounting bars.

Need help? Contact our Customer Care Center.

• USA/Canada: 1-800-4KOHLER (1-800-456-4537) Mexico: 001-800-456-4537

• **Service parts:** kohler.com/serviceparts

• **Care and cleaning:** kohler.com/clean

• **Patents:** kohlercompany.com/patents

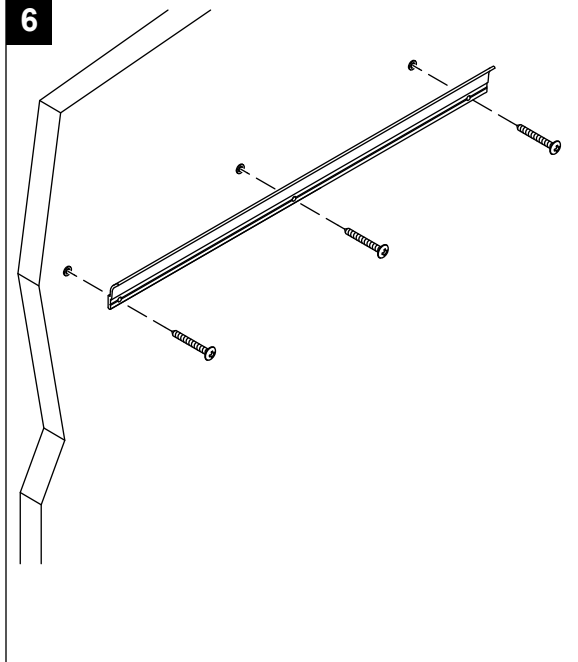
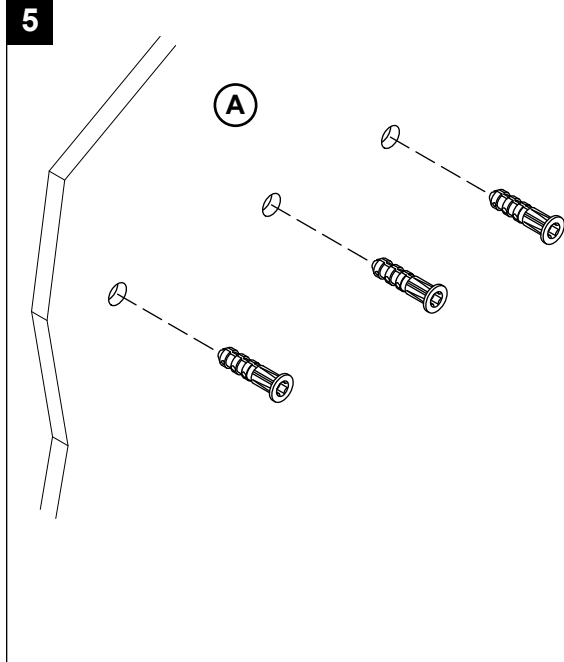
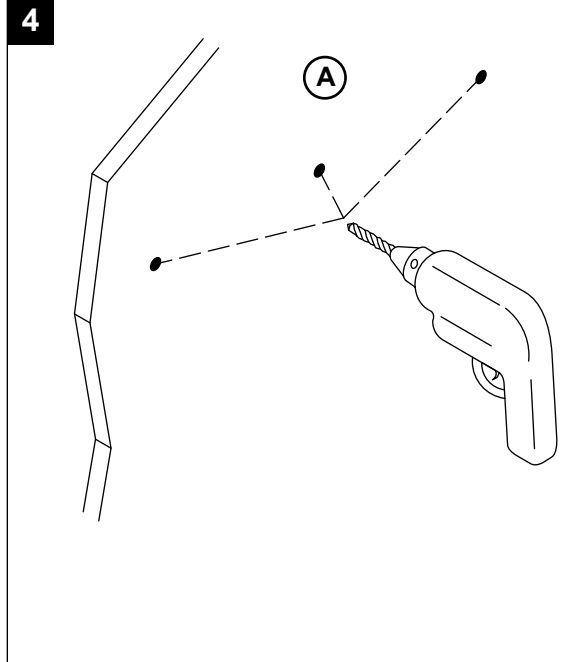
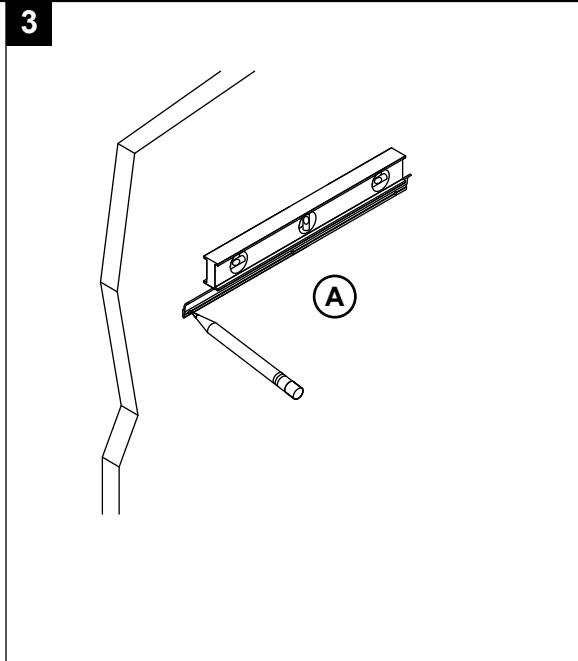
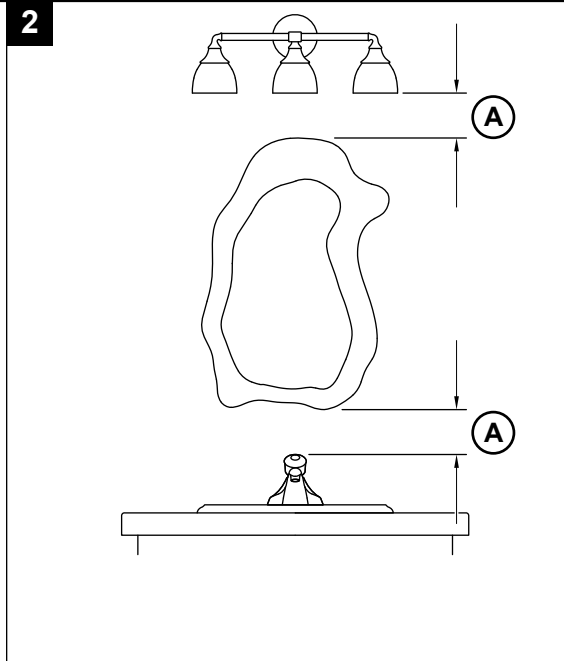
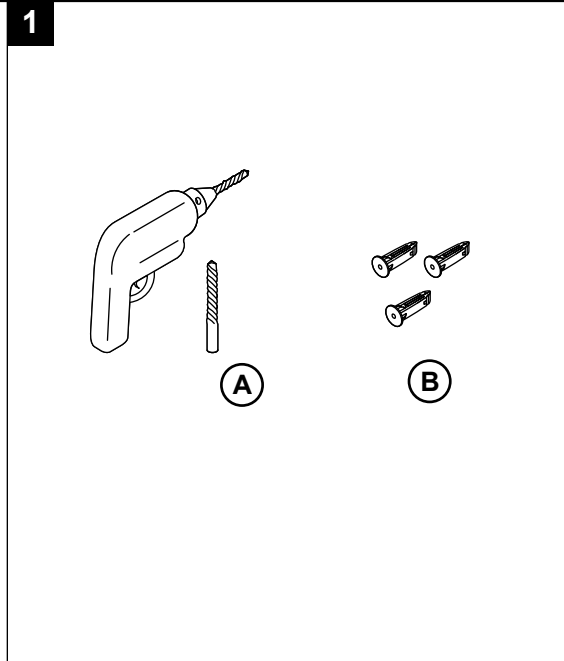
This product is covered under the **KOHLER® One-Year Limited Warranty**, found at kohler.com/warranty. For a hardcopy of warranty terms, contact the Customer Care Center.

ATTENTION : Risque de dommages matériels. Des chevilles d'ancrage pour béton sont fournies. Pour une installation dans une cloison sèche, utiliser des chevilles d'ancrage (non fournies) adaptées pour la capacité de poids de ce produit. Se référer aux instructions du fabricant des chevilles d'ancrage.

Le produit illustré peut différer du produit actuel. Les étapes d'installation s'appliquent tout de même.

Respecter tous les codes de plomberie et de bâtiment locaux.

1A. Mèches de 1/8 po et 1/4 po



1B. Chevilles d'ancrage pour cloison sèche

2A. Vérifier un dégagement minimum de 3 po (76 mm).

3A. Marquer les emplacements des trous de la barre de fixation

4A. Pour une cloison sèche, percer des trous de 1/8 po (3 mm). Pour du ciment, percer des trous de 1/4 po (6 mm).

5A. Pour une cloison sèche entre des montants, installer des chevilles d'ancrage (non fournies). Pour du ciment, installer les chevilles d'ancrage fournies (illustrées).

7A. Vérifier que les étriers du miroir sont fixés solidement sur les barres de fixation au mur.

Besoin d'aide? Appeler notre centre de services à la clientèle.

• USA/Canada : 1-800-4KOHLER (1-800-456-4537) Mexique : 001-800-456-4537

• **Pièces d'entretien :** kohler.com/serviceparts

• **Entretien et nettoyage :** kohler.com/clean

• **Brevets :** kohlercompany.com/patents

Ce produit est couvert sous la **garantie limitée d'un an KOHLER®**, fournie sur le site kohler.com/warranty. Pour obtenir une copie imprimée des termes de la garantie, s'adresser au centre de services à la clientèle.

⚠ PRECAUCIÓN: Riesgo de ocasionar daños a la propiedad. Se incluyen anclajes para concreto. Para instalar en panel de yeso, use anclajes (no se incluyen) clasificados para el peso de carga de este producto. Consulte las instrucciones del fabricante de los anclajes.

El producto ilustrado puede ser diferente del producto que usted haya adquirido. Los pasos de instalación siguen siendo válidos.

Cumpla todos los códigos locales de plomería y construcción.

1A. Brocas de 1/8 y 1/4 pulg

1B. Anclajes para panel de yeso

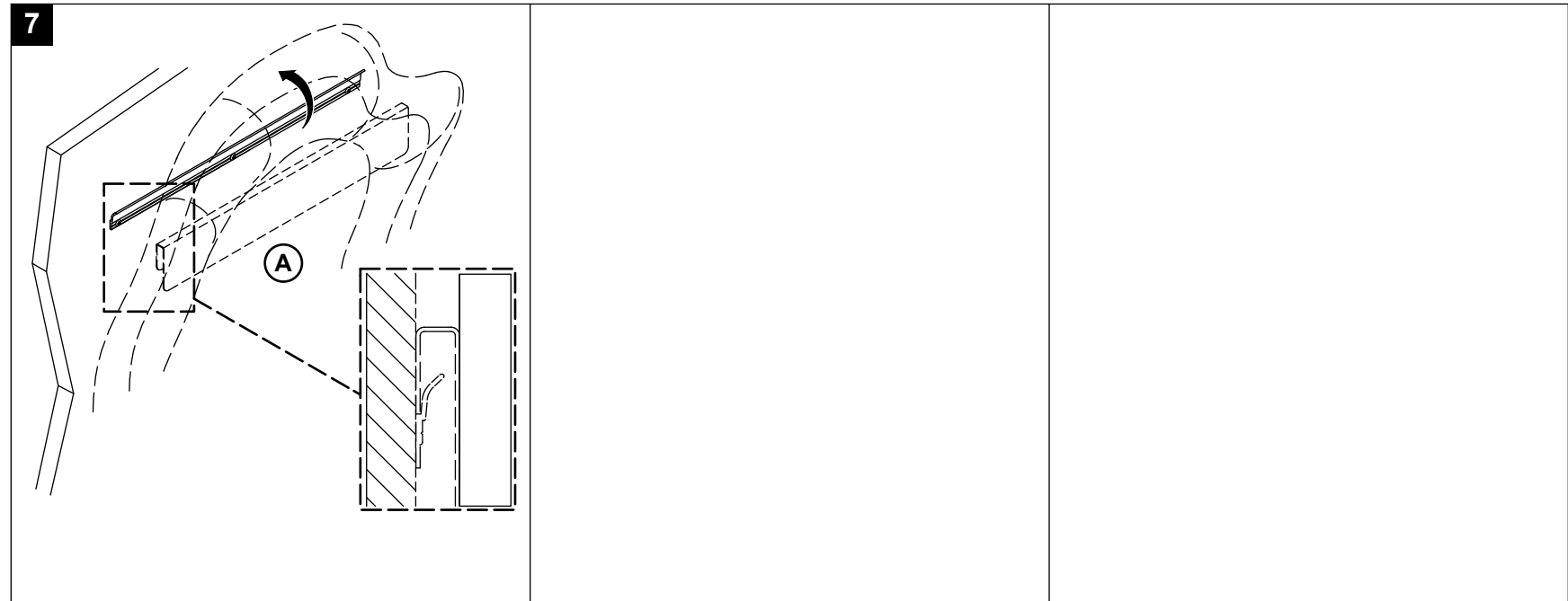
2A. Verifique que haya un espacio libre mínimo de 3" (76 mm).

3A. Marque los lugares para los orificios de la barra de montaje.

4A. En paneles de yeso, taladre orificios de 1/8" (3 mm). En concreto, taladre orificios de 1/4" (6 mm).

5A. En paneles de yeso entre postes de madera, instale anclajes (no se incluyen). En concreto, instale los anclajes que se incluyen (se ilustra).

7A. Verifique que los soportes de suspensión del espejo queden fijos en las barras de montaje en la pared.



¿Necesita ayuda? Comuníquese con nuestro Centro de Atención al Cliente.

• EE. UU./Canadá: 1-800-4KOHLER (1-800-456-4537) México: 001-800-456-4537

• **Piezas de repuesto:** kohler.com/serviceparts

• **Cuidado y limpieza:** kohler.com/clean

• **Patentes:** kohlercompany.com/patents

A este producto lo cubre la **garantía limitada de un año de KOHLER®**, que se puede consultar en kohler.com/warranty. Si lo desea, solicite al Centro de Atención al Cliente una copia impresa de los términos de la garantía.