

Record your model number:
Noter le numéro de modèle :
Anoto su número de modelo: _____

CAUTION: Risk of product damage. The product can break or chip if struck against a hard surface. Handle with care and get help when lifting.

CAUTION: Risk of personal injury. This product is heavy. Do not move or install without assistance.

NOTE: This product is designed to be installed with a KOHLER or standard-size vanity.

NOTICE: Review the warranty registration code on the underside of the vanity top before installing.

Follow all local plumbing and building codes.

Two people should perform this installation.

The product shown may differ from your actual product. The installation steps still apply.

1A. Siliconized Acrylic Caulk

2A. Apply siliconized acrylic caulk around the top of the vanity.

3A. With assistance, position the vanity top on the vanity. Gently press down on the vanity top until level.

4A. Wipe away any excess caulk.

5A. Apply a bead of siliconized acrylic caulk along the seam of the wall and the vanity top.

Need help? Contact our Customer Care Center.

• USA/Canada: 1-800-4KOHLER (1-800-456-4537) Mexico: 001-800-456-4537

• **Service parts:** kohler.com/serviceparts

• **Care and cleaning:** kohler.com/clean

• **Patents:** kohlercompany.com/patents

This product is covered under the **Silestone® 25-Year Limited Warranty**. This warranty will be effective only if you register your purchase within 6 months from the date of your invoice. Use the code found on the underside of your product to register your product. To view the warranty and register your product, go to cosentino.com/usa/silestone/warranty. For a hardcopy of warranty terms, contact Cosentino Customer Service by phone at (866)-268-6837 or by email at CS@cosentino.com.

ATTENTION : Risque d'endommagement du produit. Le produit peut se briser ou se fêler s'il cogne contre une surface dure. Manipuler ce produit avec précaution et demander de l'aide pour le soulever.

ATTENTION : Risque de lésions corporelles. Ce produit est lourd. Ne pas déplacer ou installer ce produit sans obtenir de l'aide.

REMARQUE : Ce produit est conçu pour être installé avec un meuble-lavabo de taille standard ou KOHLER.

AVIS : Réviser le code d'enregistrement de la garantie sur le dessous du dessus de meuble-lavabo avant d'installer.

Respecter tous les codes de plomberie et de bâtiment locaux.

Deux personnes doivent effectuer cette installation.

Le produit illustré peut différer du produit actuel. Les étapes d'installation s'appliquent tout de même.

1A. Pâte acrylique siliconée

2A. Appliquer un boudin de calfeutrant acrylique siliconé autour du dessus du meuble-lavabo.

3A. Avec de l'aide, positionner le dessus de meuble-lavabo sur le meuble. Appuyer doucement sur le dessus du meuble-lavabo jusqu'à ce qu'il soit à niveau.

4A. Essuyer tout excédent de calfeutrant.

5A. Appliquer un boudin de pâte acrylique siliconée le long du joint du mur et du dessus du meuble-lavabo.

Besoin d'aide? Appeler notre centre de services à la clientèle.

• USA/Canada : 1-800-4KOHLER (1-800-456-4537) Mexique : 001-800-456-4537

• **Pièces d'entretien :** kohler.com/serviceparts

• **Entretien et nettoyage :** kohler.com/clean

• **Brevets :** kohlercompany.com/patents

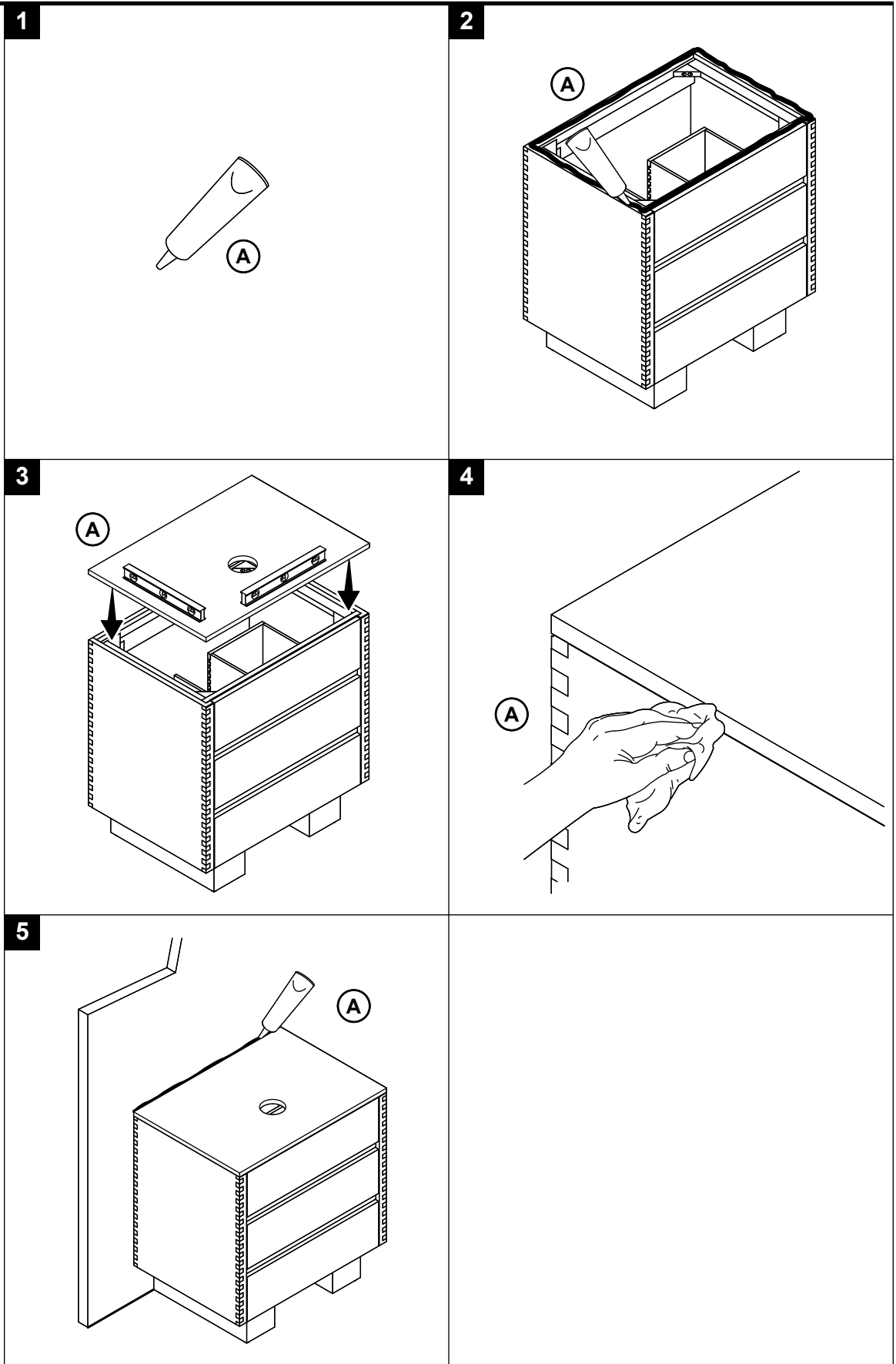
Ce produit est couvert sous la garantie limitée de 25 ans de **Silestone®**. Cette garantie entrera seulement en vigueur si l'achat est enregistré dans les 6 mois suivant la date de la facture. Utiliser le code se trouvant sur le dessous du produit pour enregistrer ce dernier. Pour visualiser la garantie et enregistrer le produit, se rendre sur le site cosentino.com/usa/silestone/warranty. Pour obtenir une copie papier des termes de la garantie, s'adresser au service à la clientèle de Cosentino en composant le (866)-268-6837 ou en envoyant un courriel à CS@cosentino.com.

PRECAUCIÓN: Riesgo de ocasionar daños al producto. El producto puede romperse o desportillarse si se golpea contra una superficie dura. Trate el producto con cuidado y obtenga ayuda al levantarlo.

PRECAUCIÓN: Riesgo de sufrir lesiones personales. Este producto es pesado. No lo mueva ni lo instale sin ayuda.

NOTA: Este producto está diseñado para ser instalado en un tocador KOHLER o en uno de tamaño estándar.

AVISO: Antes de instalar la cubierta del tocador, revise el código de registro de garantía en la cara inferior de la misma.



Cumpla todos los códigos locales de plomería y construcción.

Se requieren 2 personas para hacer esta instalación.

El producto ilustrado puede ser diferente del producto que usted haya adquirido. Los pasos de instalación siguen siendo válidos.

1A. Masilla acrílica siliconada

2A. Aplique masilla acrílica siliconada alrededor de la parte superior del tocador.

3A. Con ayuda, coloque la cubierta de tocador sobre el tocador. Oprima levemente hacia abajo hasta que la cubierta del tocador quede nivelada.

4A. Limpie el exceso de masilla.

5A. Aplique un hilo continuo de masilla acrílica siliconada a lo largo de la unión de la pared con la cubierta del tocador.

¿Necesita ayuda? Comuníquese con nuestro Centro de Atención al Cliente.

• EE. UU./Canadá: 1-800-4KOHLER (1-800-456-4537) México: 001-800-456-4537

• **Piezas de repuesto:** kohler.com/serviceparts

• **Cuidado y limpieza:** kohler.com/clean

• **Patentes:** kohlercompany.com/patents

A este producto lo cubre la garantía limitada de 25 años de **Silestone®**. Esta garantía entra en efecto solo si usted registra su compra antes de que transcurran 6 meses a partir de la fecha en su factura. Para registrar su producto, use el código que se encuentra en la cara inferior de su producto.

Vea la garantía y registre su producto en

cosentino.com/usa/silestone/warranty. Para obtener una copia impresa de los términos de la garantía, comuníquese con el Servicio a Clientes de Cosentino por teléfono al (866)-268-6837 o por email a CS@cosentino.com.