

# Installation Instructions

## Vanity

Record your model number:

Noter le numéro de modèle:

Anote su número de modelo: \_\_\_\_\_

Français, page 11

Español, página 20

**KOHLER**<sup>®</sup>

# Thank You for Choosing KOHLER

---

Need help? Contact our Customer Care Center.

- USA/Canada: 1-800-4KOHLER (1-800-456-4537) Mexico: 001-800-456-4537
- Service parts: [kohler.com/serviceparts](http://kohler.com/serviceparts)
- Care and cleaning: [kohler.com/clean](http://kohler.com/clean)
- Patents: [kohlercompany.com/patents](http://kohlercompany.com/patents)

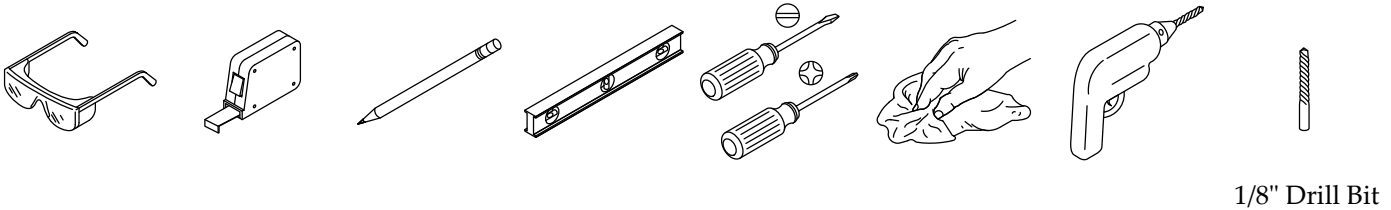
## Warranty

---

This product is covered under the KOHLER® One-Year Limited Warranty, found at [kohler.com/warranty](http://kohler.com/warranty). For a hardcopy of warranty terms, contact the Customer Care Center.

## Tools and Materials

---




Ball Peen Hammer Siliconized Acrylic Caulk


### Plus:


- Pozi Bit
- 2x8s
- Stud Finder
- Framing and Framing Fasteners
- Drywall and Drywall Tools
- Protective Blanket or Towel


## Before You Begin


---

 **WARNING: Risk of serious or fatal injury.** To avoid detaching from the wall, the cabinet must be properly secured to the wall.

 **CAUTION: Risk of personal injury.** This product is heavy. Do not move or install without assistance.

 **CAUTION: Risk of product damage.** Do not modify the vanity. Doing so will compromise structural stability.

 **CAUTION: Risk of personal injury or property damage.** The provided wall-mount screws are intended to be used with standard thickness drywall and wood studs. If the wall is thicker, longer 5/16" lag bolts are required (not provided). Calculate the proper lag bolt length by adding the following: 1-1/2" (38 mm) backing material, plus the wallboard thickness, plus the back rail thickness. For other wall materials, consult with a professional for appropriate mounting hardware.

 **CAUTION: Risk of product damage.** Do not sit or stand on the cabinet.

**NOTICE:** Siliconized acrylic caulk must be used to secure a bathroom sink or vanity top to the vanity. Do not use 100% silicone sealant, which will damage the finish of the vanity.

Follow all local plumbing and building codes.

Your product may appear different from the one illustrated. The installation procedure is the same.

Two people should perform this installation.

The vanity is designed to be mounted to a wall.

## IMPORTANT HEALTH NOTICE

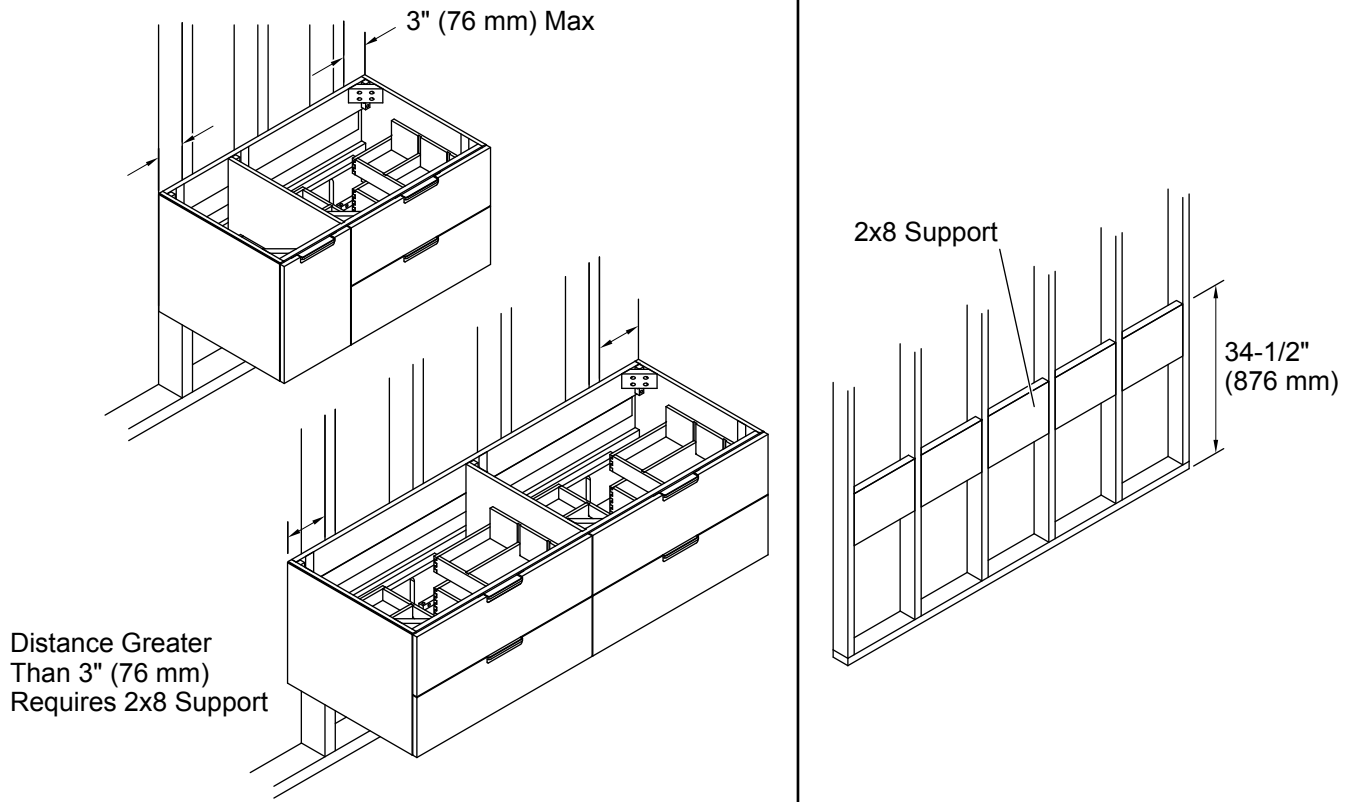
---

Some of the building materials used in this home (or these building materials) emit formaldehyde. Eye, nose, and throat irritation, headache, nausea and a variety of asthma-like symptoms, including shortness of breath, have been reported as a result of formaldehyde exposure. Elderly persons and young children, as well as anyone with a history of asthma, allergies, or lung problems, may be at greater risk. Research is continuing on the possible long-term effects of exposure to formaldehyde.

Reduced ventilation may allow formaldehyde and other contaminants to accumulate in the indoor air. High indoor temperatures and humidity raise formaldehyde levels. When a home is to be located in areas subject to extreme summer temperatures, an air-conditioning system can be used to control indoor temperature levels. Other means of controlled mechanical ventilation can be used to reduce levels of formaldehyde and other indoor air contaminants.

If you have any questions regarding the health effects of formaldehyde, consult your doctor or local health department.

## 1. Prepare the Site

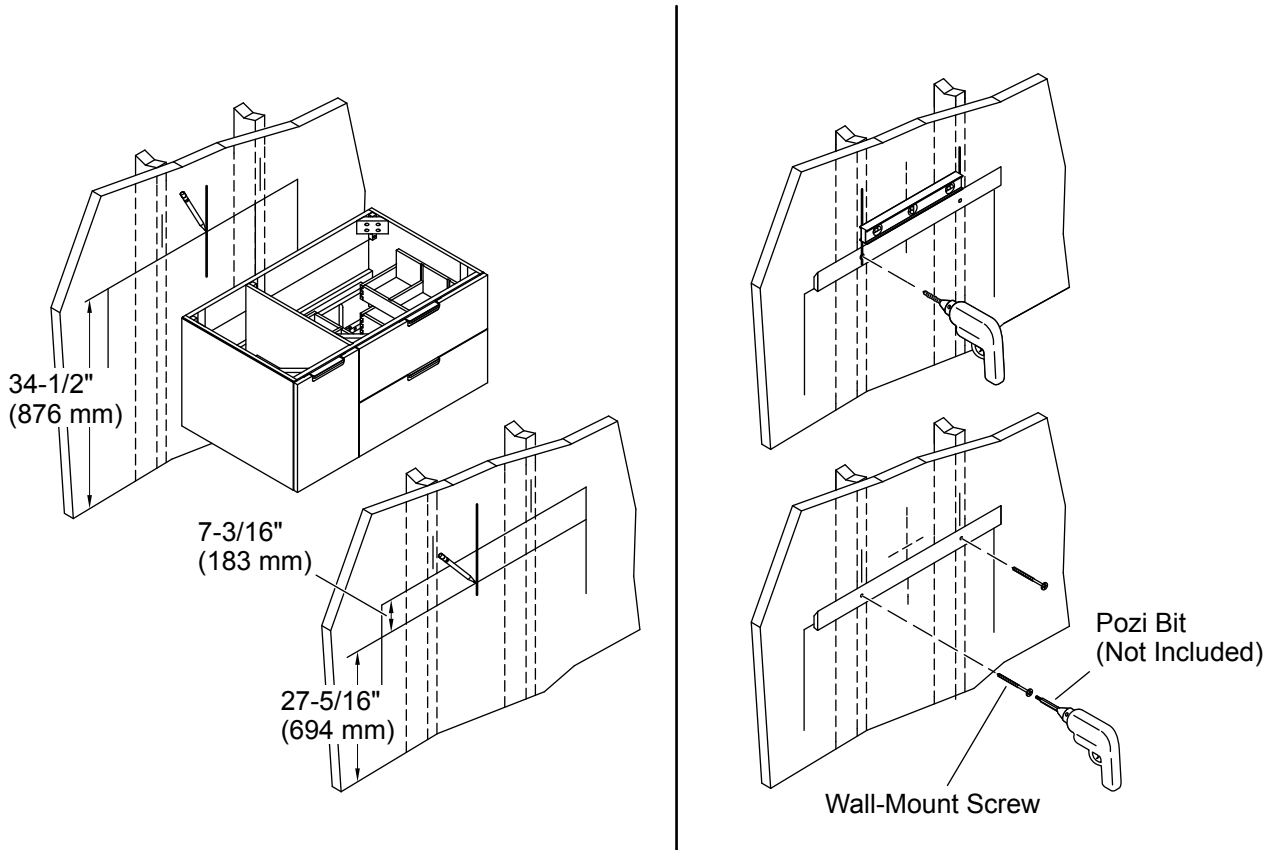


**⚠ CAUTION: Risk of property damage.** To properly support the weight of the vanity and vanity top/bathroom sink, secure to stud framing or 2x8 support behind the finished wall.

**NOTICE:** To verify proper support and alignment, the finished wall must be straight and plumb.

- Install the vanity to all studs behind the wall, spaced 16" (406 mm) apart. A stud must be located a maximum of 3" (76 mm) from each side of the vanity. A distance greater than 3" (76 mm) requires 2x8 support to be installed behind the finished wall.
- Plan for routing supply and drain piping for your desired bathroom sink installation.
- Complete the finished wall.

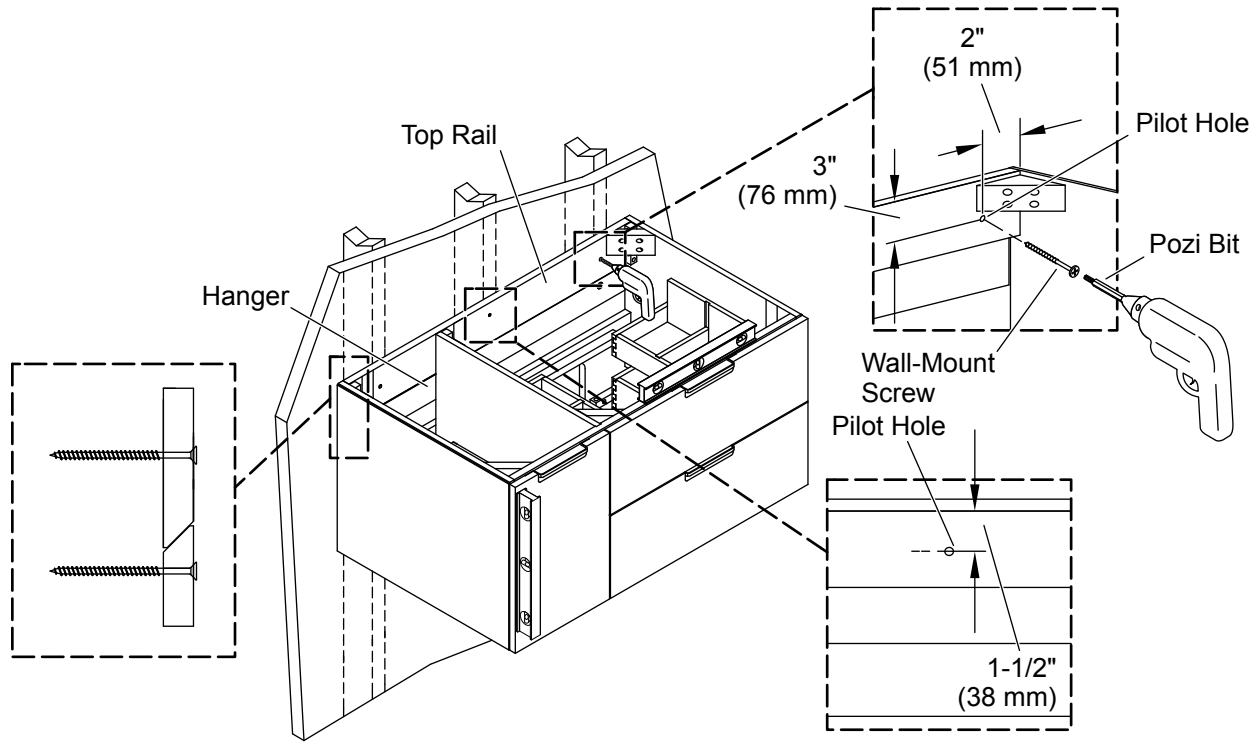
## 2. Install the Hanger for the Wall-Hung Vanity



- With assistance, lift and position the vanity in the desired location against the finished wall. (Recommended height is 34-1/2" [876 mm].)
- Verify that the vanity is level, then mark the top and centerline of the vanity.
- Carefully set the vanity aside onto a padded surface.
- Measure 7-3/16" (183 mm) down from the top, and draw a second mark. (Recommended height is 27-5/16" [694 mm].)
- Using a stud finder, locate the wall studs and mark the center of each stud.
- Align the center of the hanger with the centerline, and the bottom edge aligned with the lower mark.
- Verify that the hanger is level.
- Secure the hanger to two wall studs.
- Drill 1/8" pilot holes into the hanger and wall stud.
- Using a drill with the pozi bit (not provided), secure the hanger to the wall with the provided wall-mount screws.

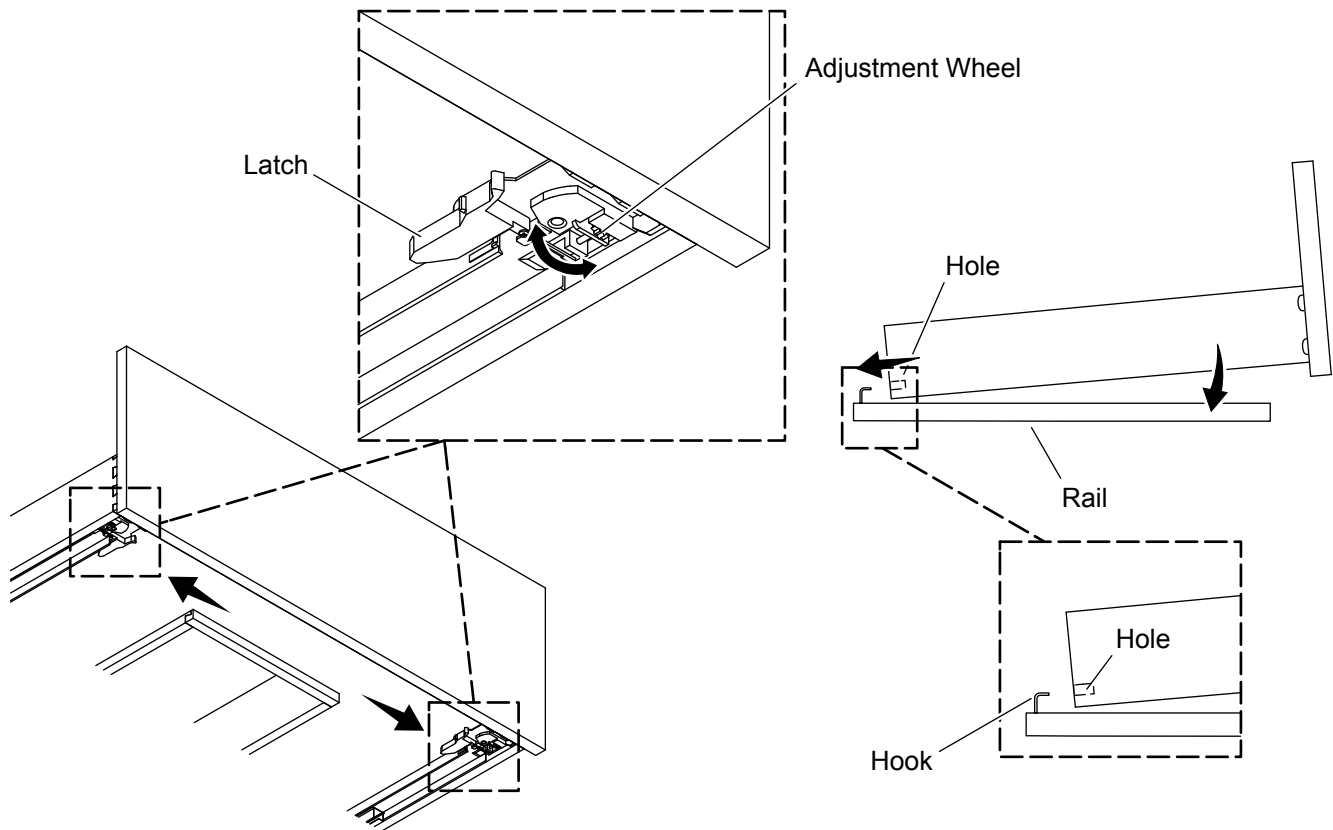
### 3. Secure the Wall-Hung Vanity

---



- With assistance, lift and position the vanity onto the hanger.
- Verify that the vanity is level and plumb against the wall.
- The vanity must be secured to all wall studs or the 2x8 support along the top rail of the vanity.
- From inside the vanity, drill 1/8" holes into the top rail of the vanity aligned with the wall studs. The holes should be located 1-1/2" (38 mm) below the top edge of the vanity or 3" (76 mm) if corner bracing is in the way. The two holes closest to the sides should be 2" (51 mm) from the inside of the side.
- Using a drill with the pozi bit (not provided), secure the vanity to the wall with the provided wall-mount screws.

## 4. Adjust the Drawer



### Adjust the Position

**⚠ CAUTION: Risk of personal injury.** The drawer can fall if the latches are not properly engaged. Verify that the latches are engaged on the drawer.

- To adjust the position of the drawer, rotate the adjustment wheel underneath the front corners to the left or right as needed.

### Removal

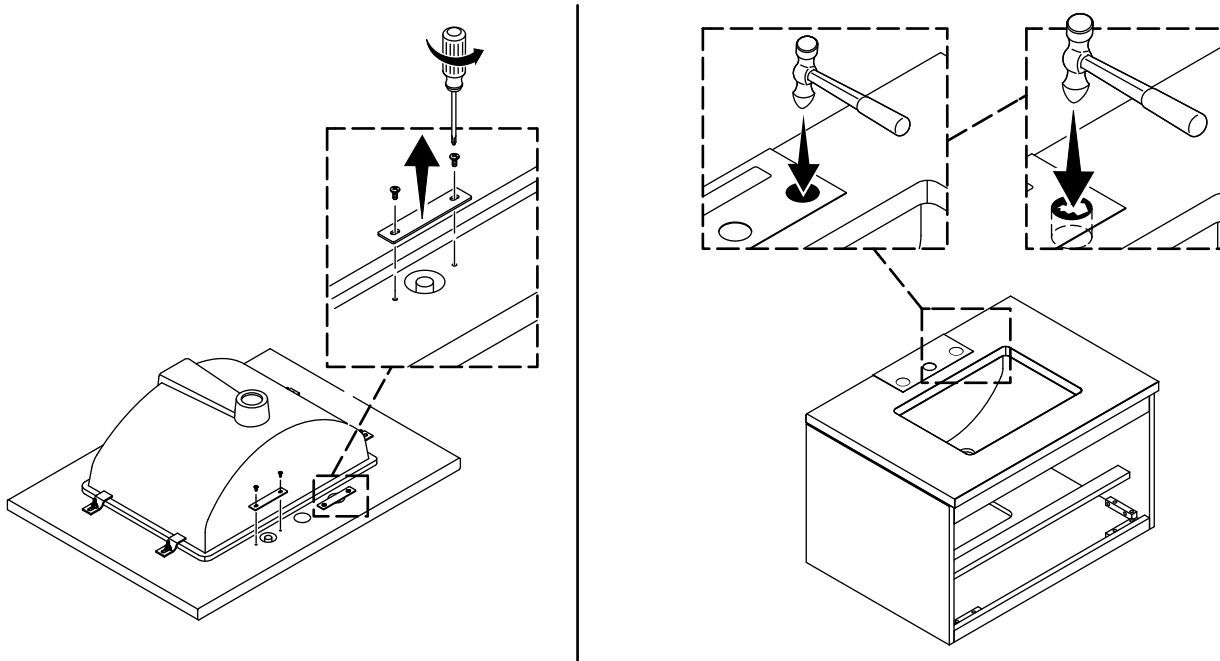
- Fully extend the drawer.
- From underneath, press the release latches toward the sides of the drawer.
- Lift the front of the drawer to disengage from the rails.

### Reinstallation

- Fully extend both rails.
- Rest the back of the drawer onto the rails and align the rail hooks with the drawer holes.
- Rotate the front of the drawer down onto the rails, engaging the latches with the rails.
- Push the drawer closed to fully snap the latches into the rails and insert the rail hooks into the drawer holes.
- Lightly lift the front of the drawer to verify that the drawer is fully engaged with both rails. If not engaged, repeat the "Reinstallation" procedure.
- Open and close the drawer to verify the proper operation and that the latches are engaged.

## 5. Three-Hole Preparation (Optional)

---



**⚠ CAUTION: Risk of personal injury or property damage.** Product can break, chip, or cause injury if handled carelessly. Get help lifting the vanity top.

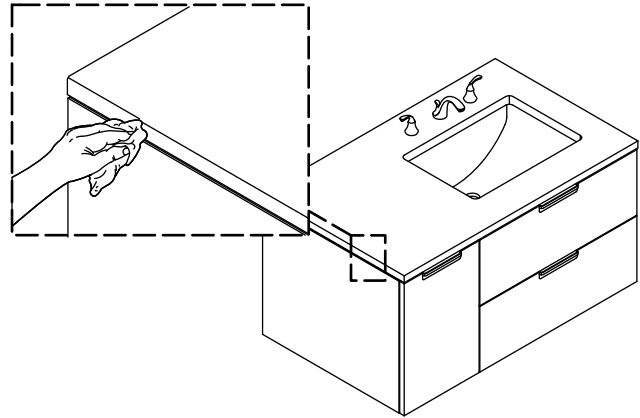
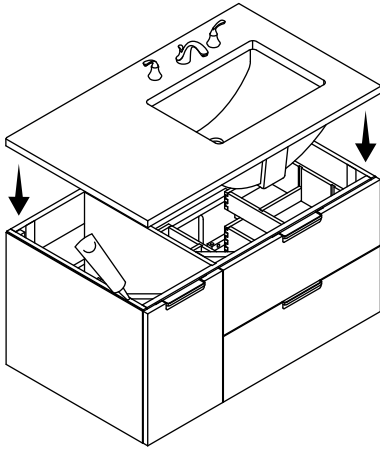
**NOTE:** Three-hole preparation is only required if your bathroom sink faucet is a wide-spread bathroom sink faucet.

- Place the vanity top upside down onto a protective blanket or towel.
- Remove the preinstalled metal support plates from under the faucet holes by unthreading the bolts used to attach the plates.
- Carefully remove the drawers from the vanity, refer to the “Adjust the Drawer” section.
- Lay a protective blanket or towel inside the vanity space below the faucet holes to catch the falling material and dust.
- Place the vanity top onto the vanity.
- Align the center hole of the template with the center hole of the vanity top. Push the folded lip of the template against the back edge of the vanity top. Hold the template in place.
- Using a ball peen hammer, strike the centers of both knock-out holes to remove the holes.
- Refine the outer edges of the knock-out holes by lightly tapping within the circles on the template.
- Remove the template.



## 6. Install the Vanity Top

---



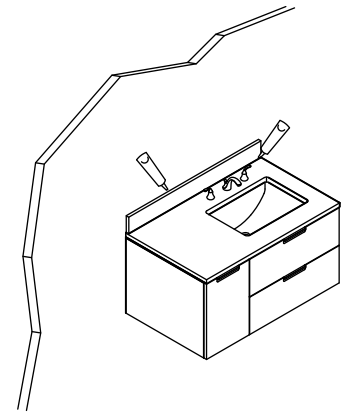
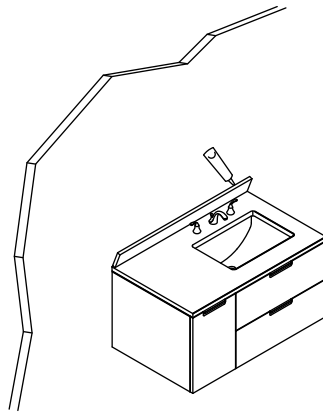
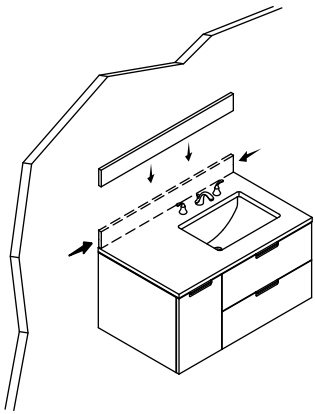
**⚠ CAUTION: Risk of personal injury or property damage.** Product can break, chip, or cause injury if handled carelessly. Get help lifting the vanity top.

**NOTE:** The drawers can be removed to create additional space to complete the plumbing, refer to the “Adjust the Drawer” section.

- Install the faucet and drain following the manufacturers instructions packed with your product.
- Apply a bead of siliconized acrylic caulk around the top of the vanity.
- With assistance, lift the vanity top, set in place on top of the vanity.
- Gently press down until level. Wipe away excess siliconized acrylic caulk.
- Complete the faucet and drain connections.
- Run water and check for leaks.
- Reinstall the drawers if the drawers have been removed, refer to the “Adjust the Drawer” section.

## 7. Install the Backsplash

---



- Position the backsplash on top of the vanity and flush against the finished wall.
- Verify that the sides of the backsplash are aligned with the sides of the vanity top.
- Secure the backsplash using a bead of siliconized acrylic caulk on the back surface.
- Firmly press the backsplash against the finished wall.
- Apply a bead of siliconized acrylic caulk along the seam of the wall and backsplash.
- Apply a bead of siliconized acrylic caulk along the seam of the backsplash and vanity top.

# Instructions d'installation

## Meuble-lavabo

### Merci d'avoir choisi KOHLER

---

**Besoin d'aide?** Appeler notre centre de services à la clientèle.

- USA/Canada : 1-800-4KOHLER (1-800-456-4537) Mexique : 001-800-456-4537
- **Pièces d'entretien** : [kohler.com/serviceparts](http://kohler.com/serviceparts)
- **Entretien et nettoyage** : [kohler.com/clean](http://kohler.com/clean)
- **Brevets** : [kohlercompany.com/patents](http://kohlercompany.com/patents)

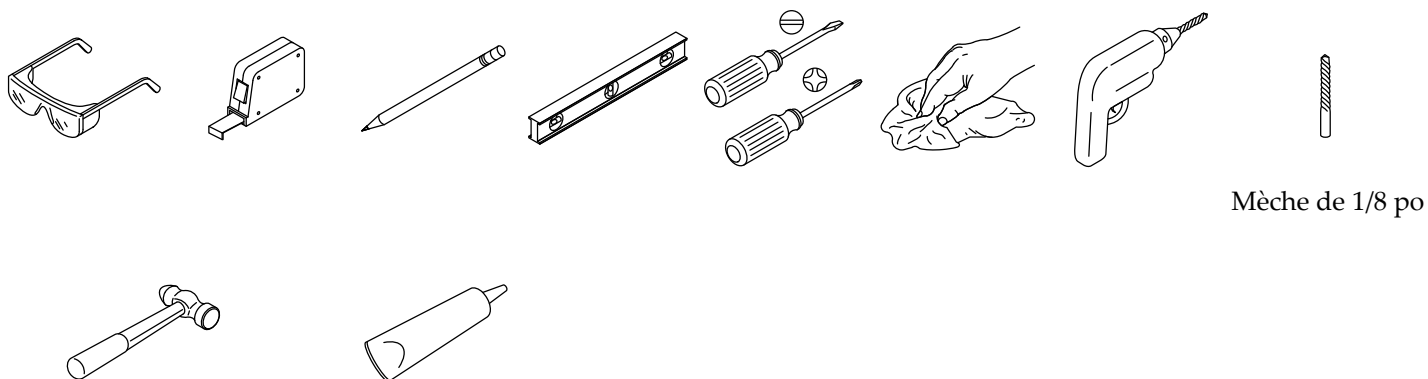
### Garantie

---

Ce produit est couvert sous la **garantie limitée d'un an KOHLER®**, fournie sur le site [kohler.com/warranty](http://kohler.com/warranty). Pour obtenir une copie imprimée des termes de la garantie, s'adresser au centre de services à la clientèle.

### Outils et matériel

---








Marteau à panne ronde Pâte acrylique siliconée

**Plus :**

- Mèche Pozi
- Montants 2x8
- Localisateur de montants
- Charpente et dispositifs de fixation de charpente
- Cloison sèche et outils pour cloison sèche
- Couverture ou serviette de protection

## Avant de commencer

---

-  **AVERTISSEMENT : Risque de blessures graves ou mortelles.** Pour éviter un détachement du mur, l'armoire doit être solidement fixée au mur.
-  **ATTENTION : Risque de blessures.** Ce produit est lourd. Ne pas déplacer ou installer ce produit sans obtenir de l'aide.
-  **ATTENTION : Risque d'endommagement du produit.** Ne pas modifier le meuble-lavabo. Cela pourrait compromettre la stabilité structurelle.
-  **ATTENTION : Risque de blessures ou de dommages matériels.** Les vis fournies pour une installation murale sont destinées à être utilisées avec une cloison sèche et des montants de bois d'une épaisseur standard. Si le mur est plus épais, des tire-fonds de 5/16 po plus longs sont requis (non fournis). Calculer la longueur de tire-fonds appropriée en additionnant ce qui suit : matériau de renfort de 1-1/2 po (38 mm), plus épaisseur du panneau mural, plus épaisseur du rail arrière. Pour les autres matériaux de mur, consulter un professionnel pour se renseigner sur la visserie de fixation appropriée.
-  **ATTENTION : Risque d'endommagement du produit.** Ne pas s'asseoir ou se mettre debout sur l'armoire.

**AVIS :** De la pâte acrylique siliconée doit être utilisée pour sécuriser un lavabo de salle de bains ou un dessus de meuble-lavabo sur le meuble-lavabo. Ne pas utiliser de mastic d'étanchéité à la silicone à 100 %, car cela endommagera la finition du meuble-lavabo.

Respecter tous les codes de plomberie et du bâtiment locaux.

Le produit en question peut être différent de celui qui est illustré. La procédure d'installation reste la même.

Deux personnes doivent effectuer cette installation.

Le meuble-lavabo est destiné à être monté sur un mur.

## AVIS IMPORTANT SUR LA SANTÉ

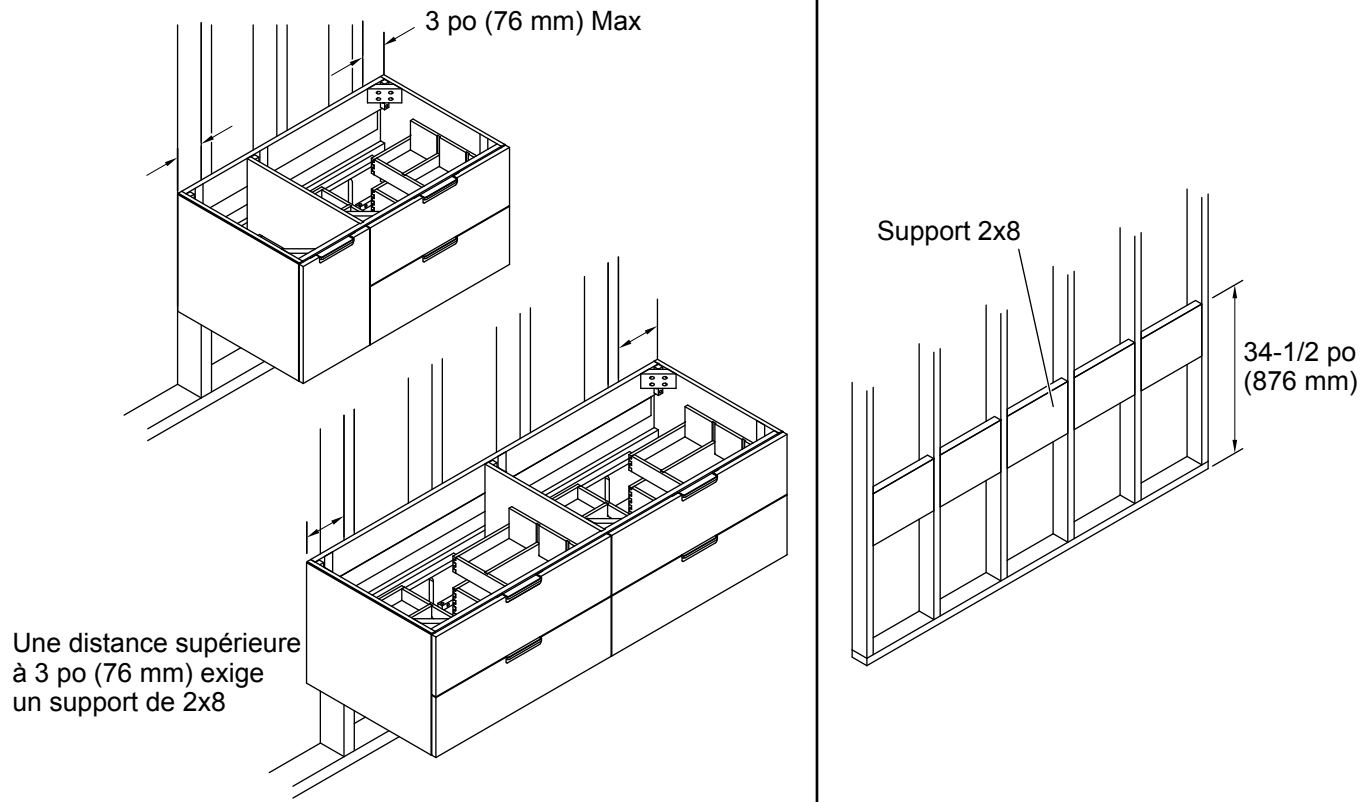
---

Quelques uns des matériaux de construction utilisés dans cette demeure (ou ces matériaux de construction) émettent du formaldéhyde. Une irritation des yeux, du nez et de la gorge, ainsi que des maux de tête, des nausées et des symptômes divers similaires à l'asthme, dont un essoufflement, ont été signalés à la suite d'une exposition au formaldéhyde. Les personnes âgées et les jeunes enfants, ainsi que toutes les personnes ayant des antécédents d'asthme, des allergies, ou des problèmes de poumons pourraient être soumis à de plus grands risques. Les recherches sur les effets à long terme possibles suite à une exposition au formaldéhyde continuent.

Une ventilation réduite pourrait permettre au formaldéhyde et à d'autres contaminants de s'accumuler dans l'air intérieur. Des températures et de l'humidité intérieures élevées élèvent les niveaux de formaldéhyde. Si une demeure doit être située dans des zones soumises à des températures d'été extrêmes, un système de climatisation peut être utilisé pour contrôler les niveaux de la température intérieure. D'autres moyens de ventilation mécanique contrôlée peuvent être utilisés pour réduire les niveaux de formaldéhyde et d'autres contaminants de l'air intérieur.

En cas de questions sur les effets du formaldéhyde sur la santé, consulter le médecin ou le service de santé local.

# 1. Préparer le site

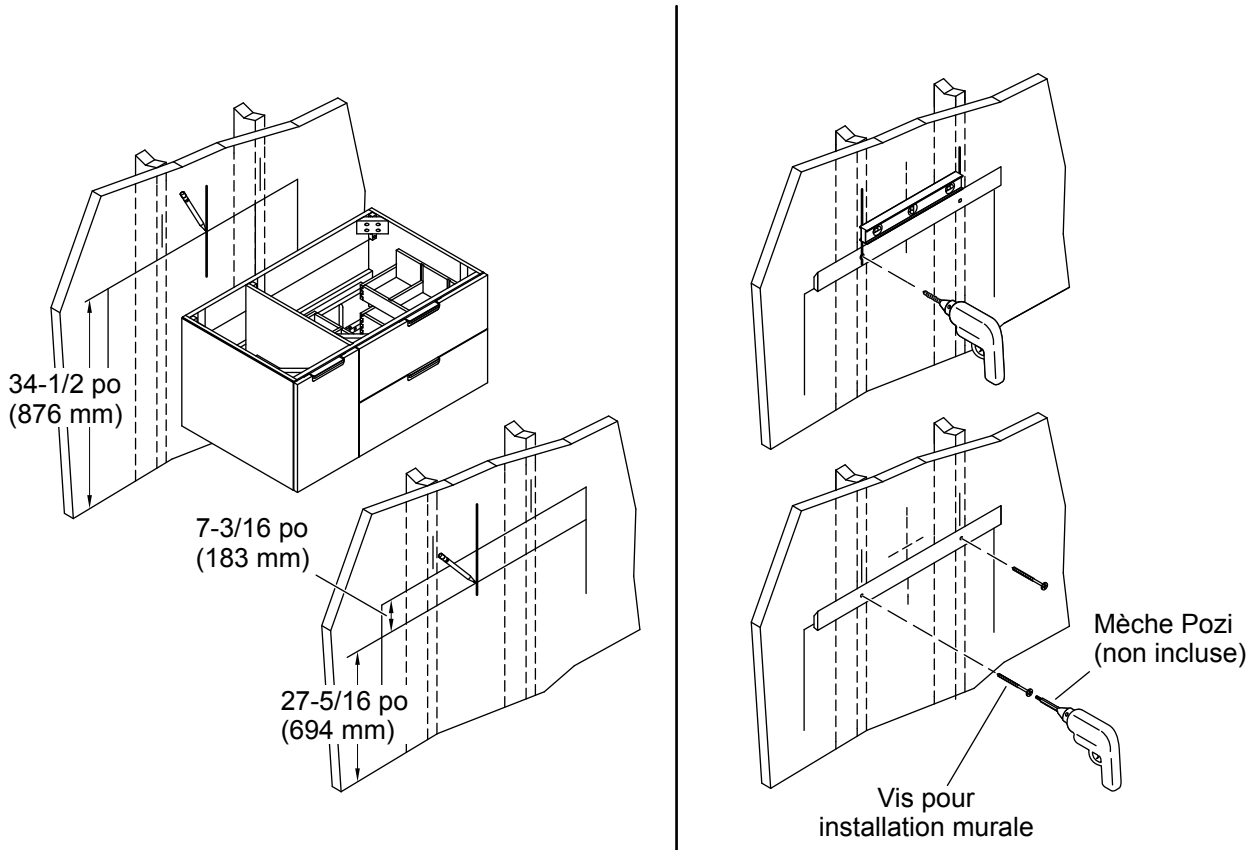


**⚠ ATTENTION : Risque de dommages matériels.** Pour supporter le poids du meuble-lavabo et le dessus du meuble-lavabo/le lavabo de salle de bain de manière appropriée, sécuriser sur la charpente ou le support 2x8 à l'arrière du mur fini.

**AVIS :** Pour vérifier que le support et l'alignement sont adéquats, le mur fini doit être droit et d'aplomb.

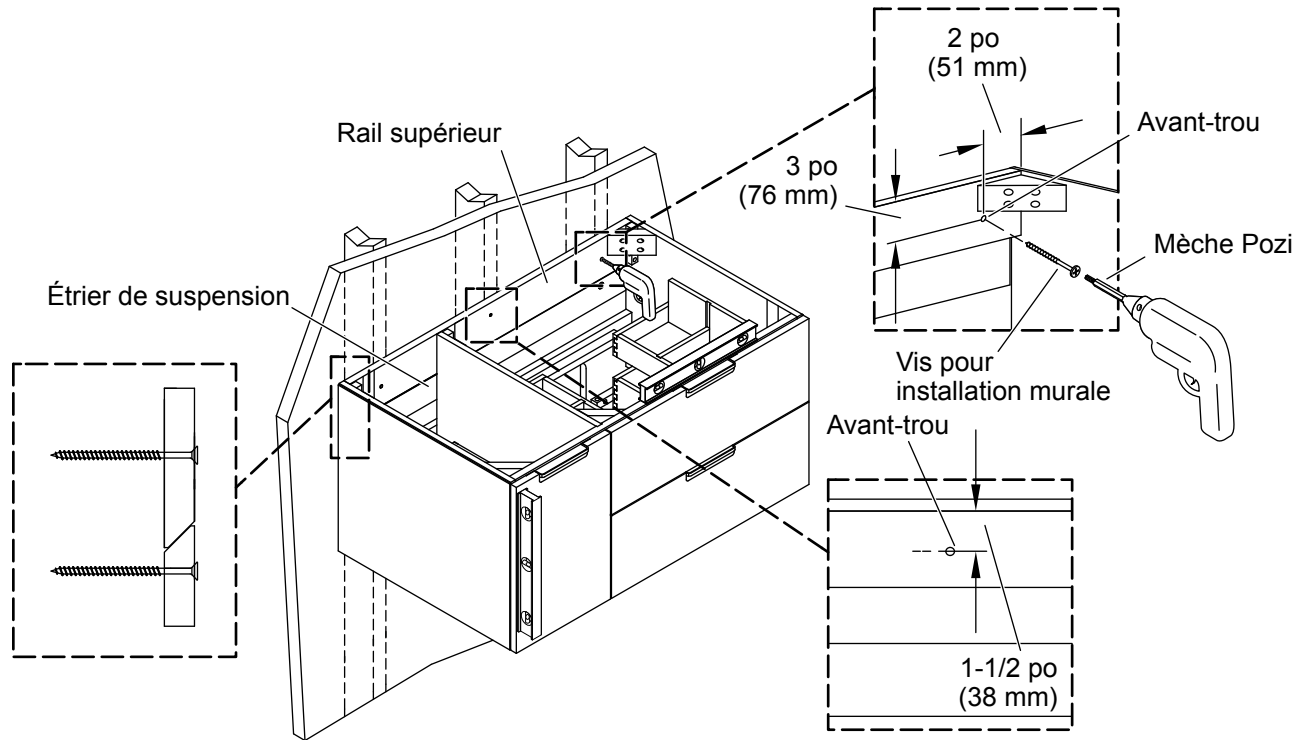
- Installer le meuble-lavabo sur tous les montants à l'arrière du mur, avec un espacement de 16 po (406 mm). Un montant doit être positionné à un maximum de 3 po (76 mm) de chaque côté du meuble-lavabo. Une distance supérieure à 3 po (76 mm) exige qu'un support 2x8 soit installé à l'arrière du mur fini.
- Prévoir l'acheminement des tuyaux d'alimentation et d'écoulement pour l'installation de lavabo de salle de bain souhaitée.
- Terminer le mur fini.

## 2. Installer l'étrier de suspension pour le meuble-lavabo à montage mural



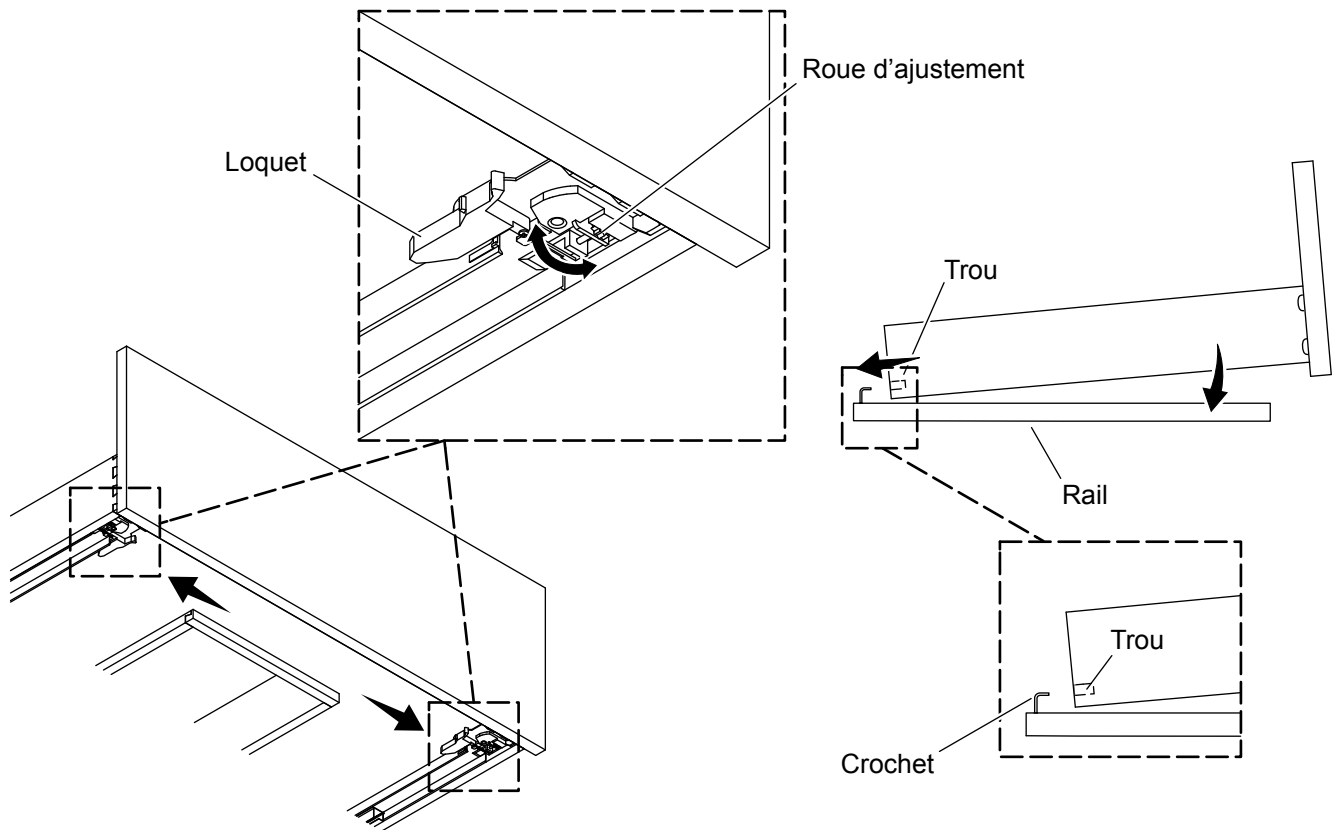
- Avec de l'aide, lever et positionner le meuble-lavabo dans l'emplacement souhaité contre le mur fini. (La hauteur recommandée est 34-1/2 po [876 mm].)
- Vérifier que le meuble-lavabo est de niveau, puis marquer le haut et la ligne centrale du meuble-lavabo.
- Mettre le meuble-lavabo de côté avec précaution sur une surface rembourrée.
- Mesurer 7-3/16 po (183 mm) vers le bas à partir du haut, et tracer un deuxième repère. (La hauteur recommandée est 27-5/16 po [694 mm].)
- À l'aide d'un localisateur de montants, rechercher les montants muraux et marquer le centre de chaque montant.
- Aligner le centre de l'étrier de suspension avec la ligne centrale, et le bord inférieur aligné avec le repère inférieur.
- Vérifier que l'étrier de suspension est de niveau.
- Sécuriser l'étrier de suspension sur deux montants muraux.
- Percer des avant-trous de 1/8 po dans l'étrier de suspension et le montant mural.
- À l'aide d'une perceuse dotée d'une mèche Pozi (non fournie), sécuriser l'étrier de suspension sur le mur avec les vis fournies pour une installation murale.

### 3. Sécuriser le meuble-lavabo à installation murale



- Avec de l'aide, soulever et positionner le meuble-lavabo sur l'étrier de suspension.
- Vérifier que le meuble-lavabo est à niveau et d'aplomb contre le mur.
- Le meuble-lavabo doit être sécurisé sur tous les montants muraux ou le support 2x8 dans le rail supérieur du meuble-lavabo.
- À partir de l'intérieur du meuble-lavabo, percer des trous de 1/8 po dans le rail supérieur du meuble-lavabo en les alignant avec les montants muraux. Les trous devraient se trouver à 1-1/2 po (38 mm) au-dessous du bord supérieur du meuble-lavabo ou à 3 po (76 mm) si le renforcement des coins gêne. Les deux trous les plus proches des côtés devraient se trouver à 2 po (51 mm) de l'intérieur du côté.
- À l'aide d'une perceuse dotée d'une mèche Pozi (non fournie), sécuriser le meuble-lavabo sur le mur avec les vis fournies pour une installation murale.

## 4. Ajuster le tiroir



### Ajuster la position

**⚠ ATTENTION : Risque de blessures.** Le tiroir peut tomber si les loquets ne sont pas engagés correctement. Vérifier que les loquets sont engagés sur le tiroir.

- Pour ajuster la position du tiroir, tourner la roue d'ajustement située sous chaque coin avant vers la gauche ou la droite au besoin.

### Retrait

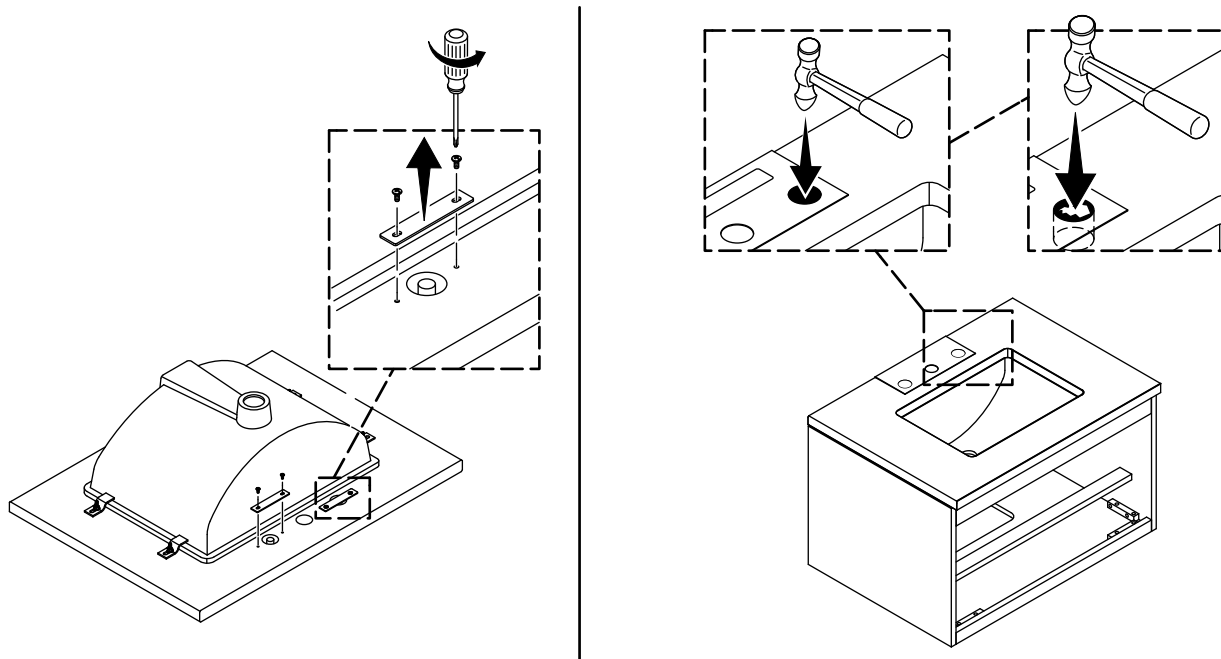
- Prolonger le tiroir au complet.
- À partir du dessous, appuyer sur les loquets de déblocage vers les côtés du tiroir.
- Lever l'avant du tiroir pour le dégager des rails.

### Réinstallation

- Prolonger les deux rails au complet.
- Reposer l'arrière du tiroir sur les rails et aligner les crochets des rails avec les trous du tiroir.
- Tourner l'avant du tiroir vers le bas sur les rails, en engageant les loquets avec les rails.
- Pousser sur le tiroir pour le fermer en enclenchant entièrement les loquets dans les rails et insérer les crochets des rails dans les trous du tiroir.
- Lever légèrement l'avant du tiroir pour vérifier qu'il est entièrement engagé avec les deux rails. S'il n'est pas engagé, répéter la procédure « Réinstallation ».
- Ouvrir et fermer le tiroir pour vérifier le bon fonctionnement et vérifier que tous les loquets sont engagés.



## 5. Préparation pour trois trous (optionnel)

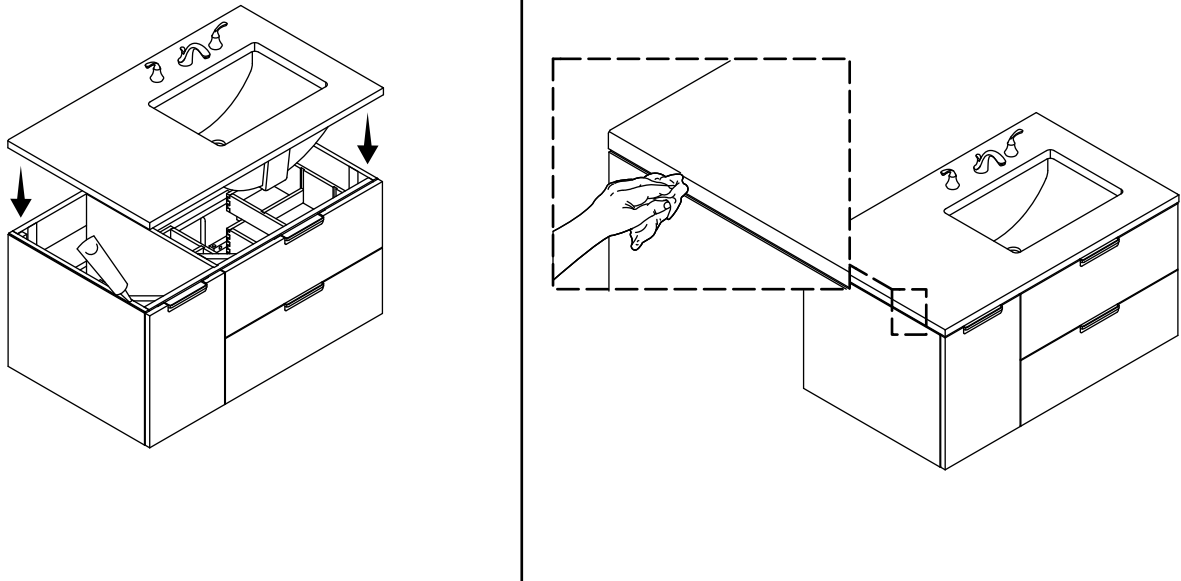


**⚠ ATTENTION : Risque de blessures ou de dommages matériels.** Le produit peut se briser, s'ébrécher ou causer des blessures s'il est manipulé sans précaution. Obtenir de l'aide pour soulever le dessus du meuble-lavabo.

**REMARQUE :** Une préparation pour trois trous est uniquement requise si le robinet de lavabo de salle de bain est un robinet de lavabo de salle de bain à grande envergure.

- Poser le dessus du meuble-lavabo à l'envers sur une couverture ou une serviette de protection.
- Retirer les plaques de support en métal préinstallées du dessous des trous du robinet en défilant les boulons utilisés pour attacher les plaques.
- Retirer avec précaution les tiroirs du meuble-lavabo. Se reporter à la section « Ajuster le tiroir ».
- Poser une couverture ou une serviette de protection à l'intérieur de l'espace du meuble-lavabo sous les trous du robinet pour attraper le matériau et la poussière qui tombent.
- Poser le dessus du meuble-lavabo sur le meuble-lavabo.
- Aligner le trou central du gabarit avec le trou central du dessus du meuble-lavabo. Pousser la lèvre repliée du gabarit contre le bord arrière du dessus du meuble-lavabo. Tenir le gabarit en place.
- Utiliser un marteau à panne ronde pour heurter les centres des deux trous à défoncer afin d'ouvrir les trous.
- Affiner les bords extérieurs des trous à défoncer en martelant légèrement dans les cercles sur le modèle.
- Retirer le gabarit.

## 6. Installer le dessus du meuble-lavabo

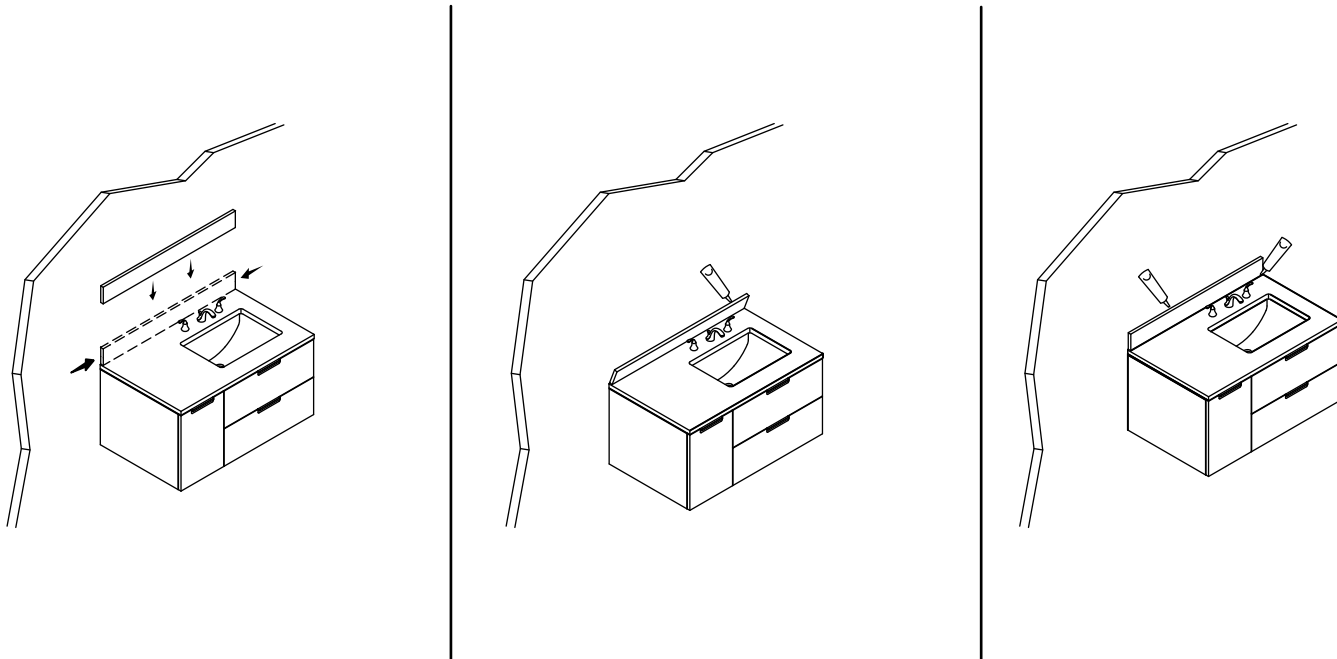


**⚠ ATTENTION : Risque de blessures ou de dommages matériels.** Le produit peut se briser, s'ébrécher ou causer des blessures s'il est manipulé sans précaution. Obtenir de l'aide pour soulever le dessus du meuble-lavabo.

**REMARQUE :** Les tiroirs peuvent être retirés pour créer un espace supplémentaire pour l'exécution des travaux de plomberie. Se reporter à la section « Ajuster le tiroir ».

- Installer le robinet et le drain en suivant les instructions du fabricant accompagnant le produit.
- Appliquer un boudin de pâte acrylique siliconée autour de la partie supérieure du meuble-lavabo.
- Avec de l'aide, soulever le dessus du meuble-lavabo pour le positionner sur le dessus du meuble-lavabo.
- Appuyer doucement jusqu'à ce qu'il soit de niveau. Essuyer l'excès de pâte acrylique siliconée.
- Effectuer les connexions du robinet et du drain.
- Faire couler l'eau et rechercher des fuites éventuelles.
- Réinstaller les tiroirs si les tiroirs ont été retirés. Se reporter à la section « Ajuster le tiroir ».

## 7. Installer le dossieret arrière



- Positionner le dossieret arrière sur le dessus du meuble-lavabo et à ras contre le mur fini.
- Vérifier que les côtés du dossieret arrière sont alignés avec les côtés du dessus du meuble-lavabo.
- Sécuriser le dossieret arrière en utilisant un boudin de calfeutrant acrylique siliconé sur la surface arrière.
- Appuyer fermement le dossieret arrière contre le mur fini.
- Appliquer un boudin de calfeutrant acrylique siliconé le long du joint du mur et du dossieret arrière.
- Appliquer un boudin de calfeutrant acrylique siliconé le long du joint du dossieret arrière et du dessus du meuble-lavabo.

# Instrucciones de instalación

## Tocador

ES

### Gracias por elegir productos KOHLER

---

¿Necesita ayuda? Comuníquese con nuestro Centro de Atención al Cliente.

- EE. UU./Canadá: 1-800-4KOHLER (1-800-456-4537) México: 001-800-456-4537
- **Piezas de repuesto:** [kohler.com/serviceparts](http://kohler.com/serviceparts)
- **Cuidado y limpieza:** [kohler.com/clean](http://kohler.com/clean)
- **Patentes:** [kohlercompany.com/patents](http://kohlercompany.com/patents)

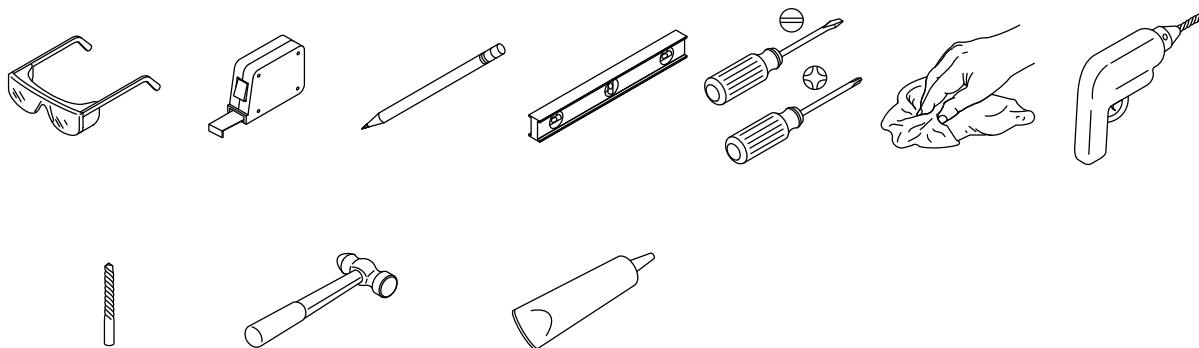
### Garantía

---

A este producto lo cubre la **garantía limitada de un año de KOHLER®**, que se puede consultar en [kohler.com/warranty](http://kohler.com/warranty). Si lo desea, solicite al Centro de Atención al Cliente una copia impresa de los términos de la garantía.

### Herramientas y materiales

---








Broca de 1/8 pulg Martillo de bola Masilla acrílica siliconada

#### Más:

- Broca Pozidriv
- Maderos de 2x8 pulg
- Localizador de postes en la pared
- Estructura de postes de madera y sujetadores de estructura
- Paneles de yeso y herramientas para paneles de yeso
- Manta o toalla protectora

## Antes de comenzar

---

-  **AVISO: Riesgo de sufrir lesiones graves o fatales.** Para evitar que el gabinete se separe de la pared, este debe fijarse correctamente a la pared.
-  **PRECAUCIÓN: Riesgo de lesiones personales.** Este producto es pesado. No lo mueva ni lo instale sin ayuda.
-  **PRECAUCIÓN: Riesgo de ocasionar daños al producto.** No modifique el tocador. Si lo hace, reducirá su estabilidad estructural.
-  **PRECAUCIÓN: Riesgo de sufrir lesiones personales o causar daños a la propiedad.** Los tornillos para montaje a la pared, que se incluyen, tienen el propósito de ser usados en paneles de yeso de espesor estándar y en postes de madera. Si la pared es más ancha se requieren pernos de rosca para madera más largos, de 5/16 pulg (no se incluyen). Para calcular la longitud apropiada de los pernos de rosca para madera sume lo siguiente: material de refuerzo de 1-1/2" (38 mm), más el espesor del panel de yeso, más el espesor de la barra de soporte posterior. En otros materiales de pared, consulte a un profesional acerca de los herrajes de montaje apropiados.
-  **PRECAUCIÓN: Riesgo de ocasionar daños al producto.** No se siente ni se pare sobre el gabinete.

**AVISO:** Se debe usar sellador acrílico siliconado para fijar un lavabo o una cubierta al tocador. No use sellador 100 % de silicona, ya que causa daños al acabado del tocador.

Cumpla todos los códigos locales de plomería y construcción.

Es posible que su producto parezca distinto al ilustrado. El procedimiento de instalación es el mismo.

Se requieren 2 personas para hacer esta instalación.

El tocador ha sido diseñado para ser montado en una pared.

## AVISO IMPORTANTE DE SALUD

---

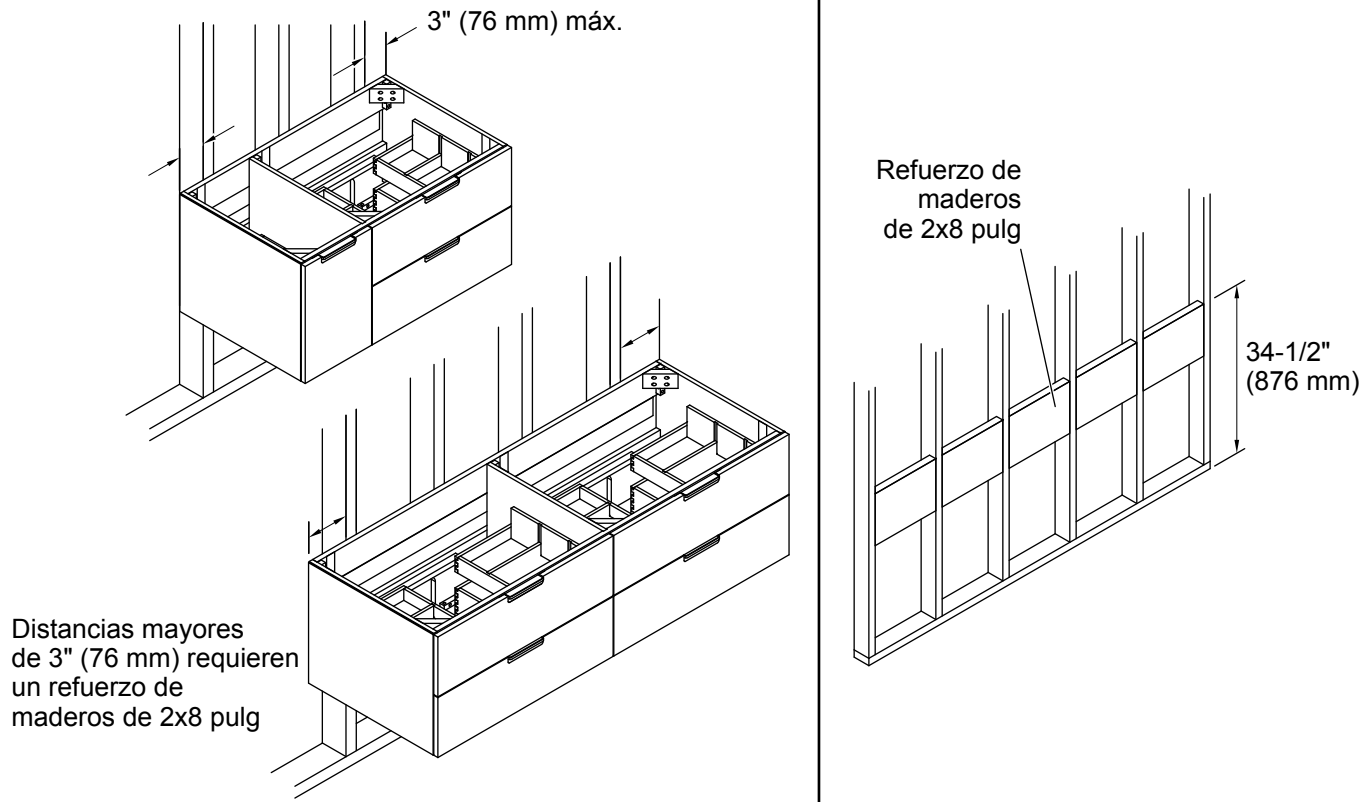
Algunos de los materiales de construcción usados en esta construcción (o estos materiales de construcción) emiten formaldehído. Irritación de los ojos, la nariz y la garganta, dolor de cabeza, náusea y una variedad de síntomas parecidos al asma, como dificultades para respirar, han sido reportados como resultado de la exposición al formaldehído. El riesgo puede ser mayor a las personas de edad madura y a los niños pequeños, así como a cualquier persona con antecedentes de asma, alergias o problemas pulmonares. La investigación continúa con respecto a los posibles efectos a largo plazo de la exposición al formaldehído.

La ventilación inadecuada puede permitir que el formaldehído y otros contaminantes se acumulen en el aire de las áreas interiores. La temperatura y la humedad altas en interiores aumentan los niveles de formaldehído. Cuando la vivienda esté ubicada en un área donde la temperatura en verano sea extrema, un sistema de aire acondicionado puede controlar los niveles de temperatura en su interior. Es posible usar otras formas de ventilación mecánica para reducir los niveles de formaldehído y de otros contaminantes del aire en interiores.

Si tiene preguntas con respecto a los efectos del formaldehído en la salud, consulte a su médico o al departamento local de salud.

## 1. Prepare el sitio

ES

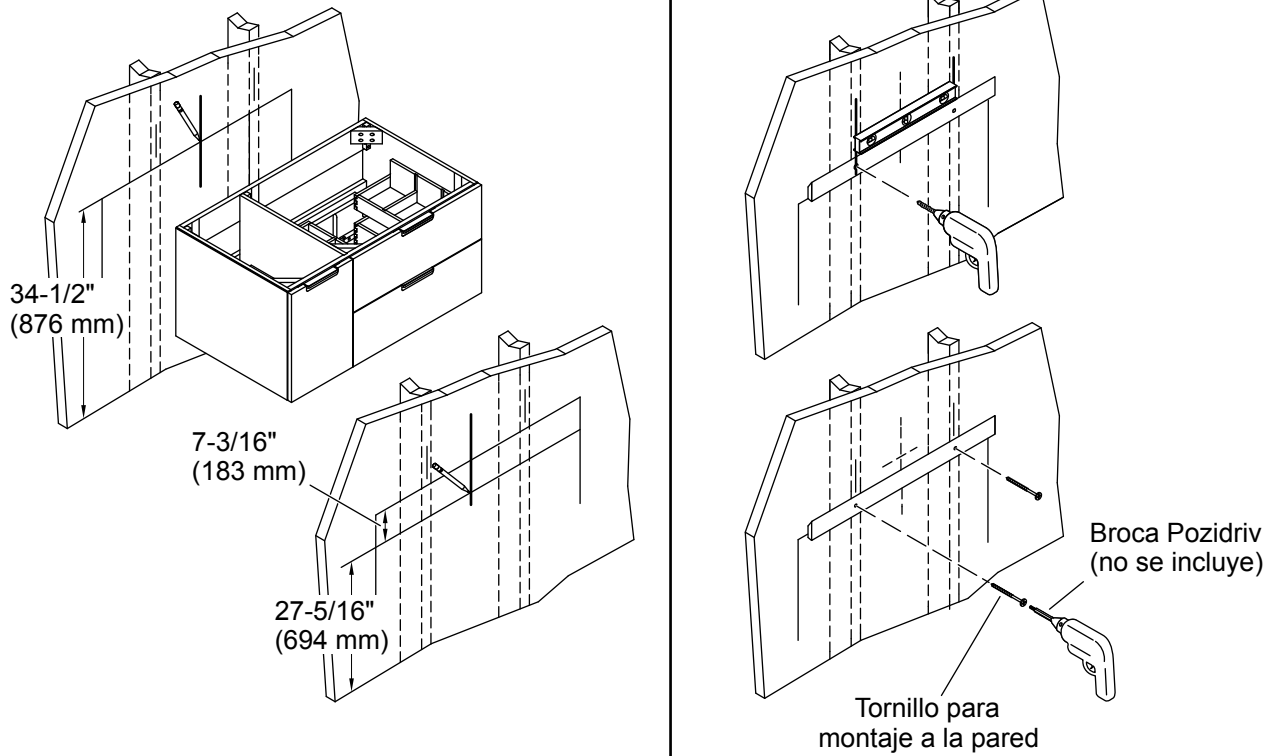


**PRECAUCIÓN: Riesgo de ocasionar daños a la propiedad.** Para soportar correctamente el peso del tocador y del lavabo y de la cubierta del tocador, fije el tocador a una estructura de postes de madera o a un refuerzo de maderos de 2x8 pulgadas detrás de la pared acabada.

**AVISO:** La pared acabada debe estar recta y a plomo, para verificar que el soporte y la alineación sean correctos.

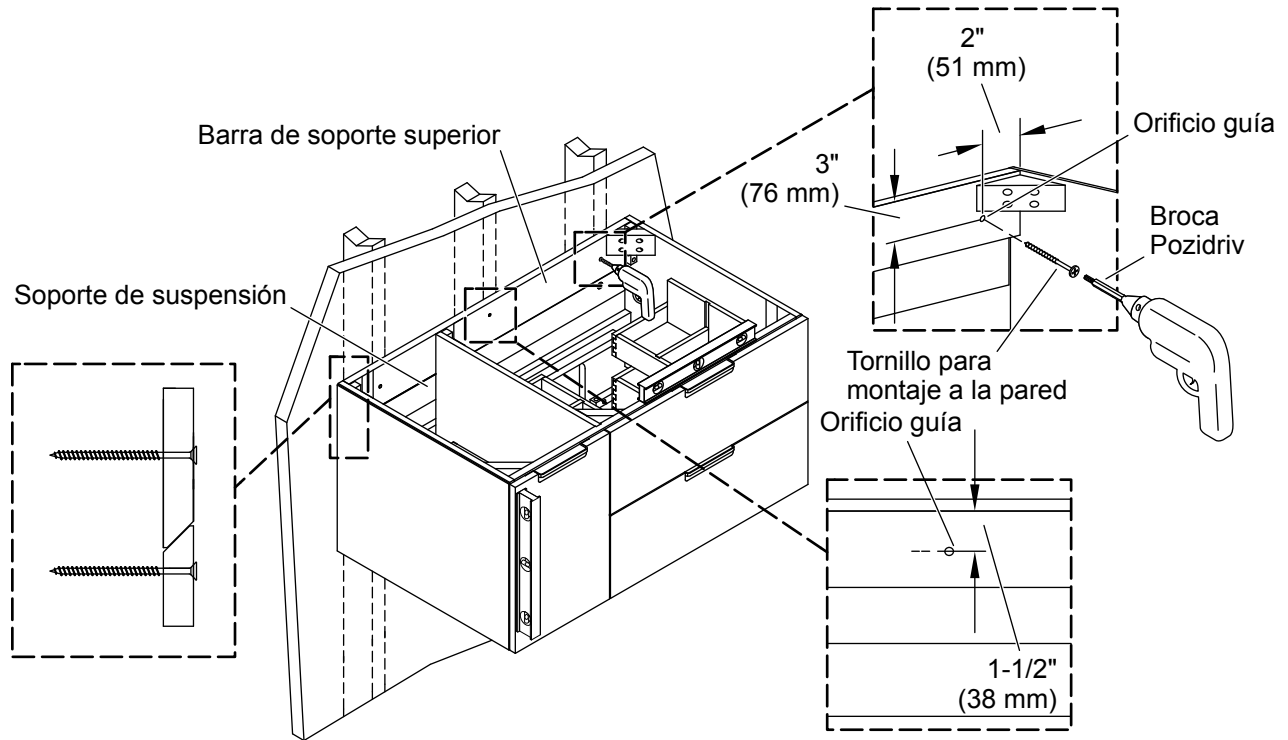
- Instale el tocador sujeto a todos los postes de madera detrás de la pared, espaciados 16" (406 mm) entre sí. Debe haber un poste de madera a un máximo de 3" (76 mm) a cada lado del tocador. Distancias mayores de 3" (76 mm) requieren que se instalen refuerzos de maderos de 2x8 pulgadas detrás de la pared acabada.
- Planee tender las tuberías de suministro y de desagüe de acuerdo a la instalación que desee para su lavabo.
- Aplique el acabado a la pared.

## 2. Instale el soporte de suspensión para tocador de montaje a la pared



- Con ayuda, levante y coloque el tocador en el lugar deseado contra la pared acabada. (La altura recomendada es 34-1/2" [876 mm].)
- Verifique que el tocador esté nivelado, y luego marque la parte superior y la línea central del tocador.
- Con cuidado coloque el tocador a un lado sobre una superficie acolchada.
- Mida 7-3/16" (183 mm) hacia abajo a partir de la línea superior, y haga una segunda marca. (La altura recomendada es 27-5/16" [694 mm].)
- Con un localizador de postes, ubique los postes de madera y marque el centro de cada uno de ellos.
- Alinee el centro del soporte de suspensión con la línea central, y el borde inferior con la marca inferior.
- Verifique que el soporte de suspensión quede nivelado.
- Fije el soporte de suspensión a 2 postes de madera.
- Taladre orificios guía de 1/8 pulg en el soporte de suspensión y en cada uno de los postes de madera en la pared.
- Con un taladro con la broca Pozidriv (no se incluye), fije el soporte de suspensión a la pared con los tornillos para montaje a la pared (se incluyen).

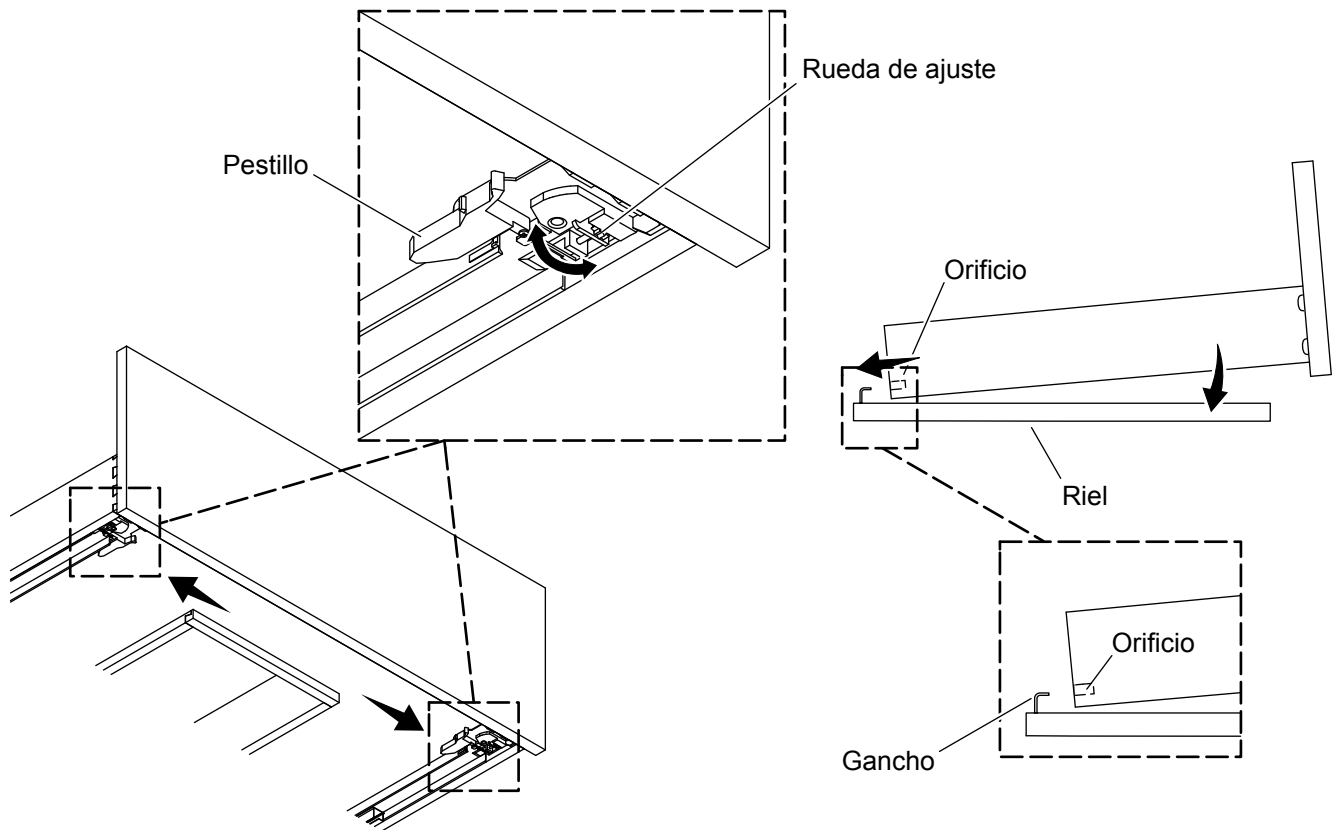
### 3. Fije el tocador de montaje a la pared



- Con ayuda, levante y sostenga el tocador contra el soporte de suspensión.
- Verifique que el tocador quede nivelado y a plomo contra la pared.
- El tocador debe estar fijo a todos los postes de madera o al refuerzo de maderos de 2x8 pulg a todo lo largo de la barra de soporte superior del tocador.
- Desde el interior del tocador, taladre orificios de 1/8 pulg a través de la barra de soporte superior del tocador, alineados con los postes en la pared. Los orificios deben quedar 1-1/2" (38 mm) abajo del borde superior del tocador, o 3" (76 mm) si el refuerzo esquinero estorba. Los 2 orificios más cercanos a los lados deben estar a 2" (51 mm) hacia dentro del lado.
- Con un taladro con la broca Pozidriv (no se incluye), fije el tocador a la pared con los tornillos para montaje a la pared (se incluyen).



## 4. Ajuste los cajones



### Ajuste la posición

**PRECAUCIÓN: Riesgo de sufrir lesiones personales.** Los cajones podrían caerse si sus seguros de enganche no enganchan bien. Verifique que los seguros de enganche enganchen en cada uno de los cajones.

- Para ajustar la posición del cajón, gire hacia la izquierda o hacia la derecha lo que sea necesario la rueda de ajuste bajo cada esquina delantera.

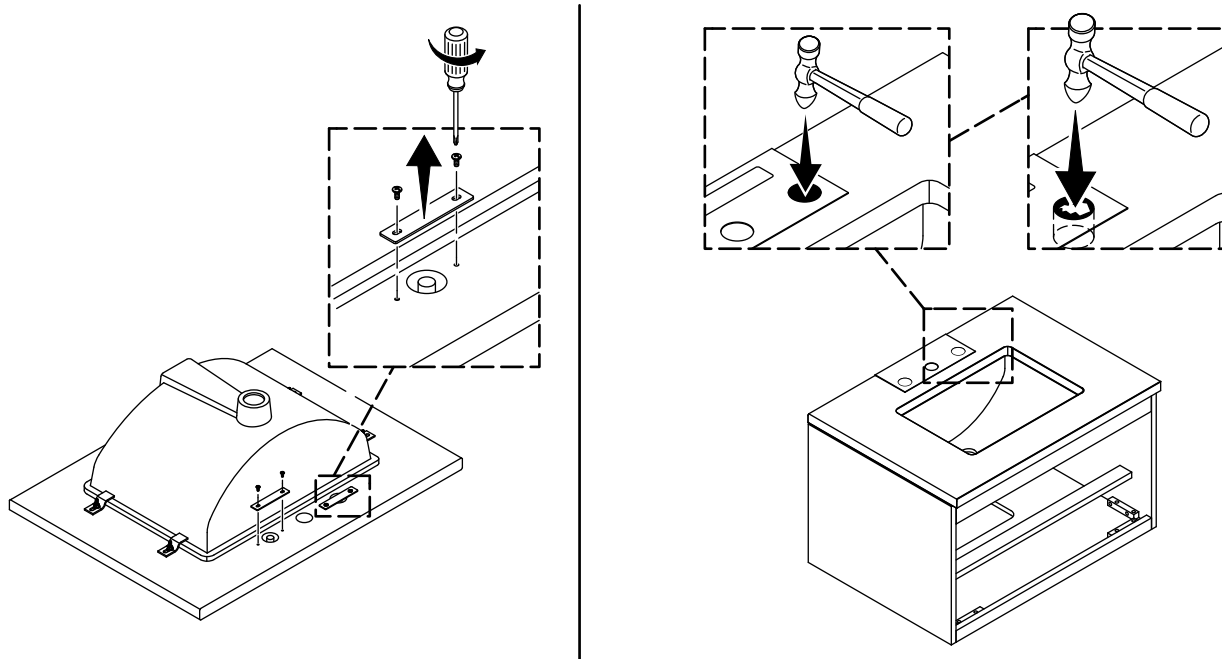
### Desinstalación

- Saque el cajón lo más posible.
- Desde abajo, oprima los seguros de enganche hacia los lados del cajón.
- Levante el frente del cajón para sacarlo de los rieles.

### Reinstalación

- Tire hacia fuera de ambos rieles por completo.
- Deje descansar la parte posterior del cajón en los rieles, y alinee los ganchos de los rieles con los orificios del cajón.
- Incline el frente del cajón hacia abajo hacia los rieles, hasta que los seguros de enganche encajen en los rieles.
- Empuje el cajón hasta cerrarlo para que que los seguros de enganche encajen en los rieles y que los ganchos de los rieles entren en los orificios del cajón.
- Levante ligeramente el frente del cajón para verificar que el cajón haya encajado totalmente en ambos rieles. Si el cajón no queda bien enganchado, repita el procedimiento de "Reinstalación".
- Abra y cierre cada uno de los cajones para verificar que funcionen bien y que los pestillos enganchen bien.

## 5. Preparación de 3 orificios (opcional)

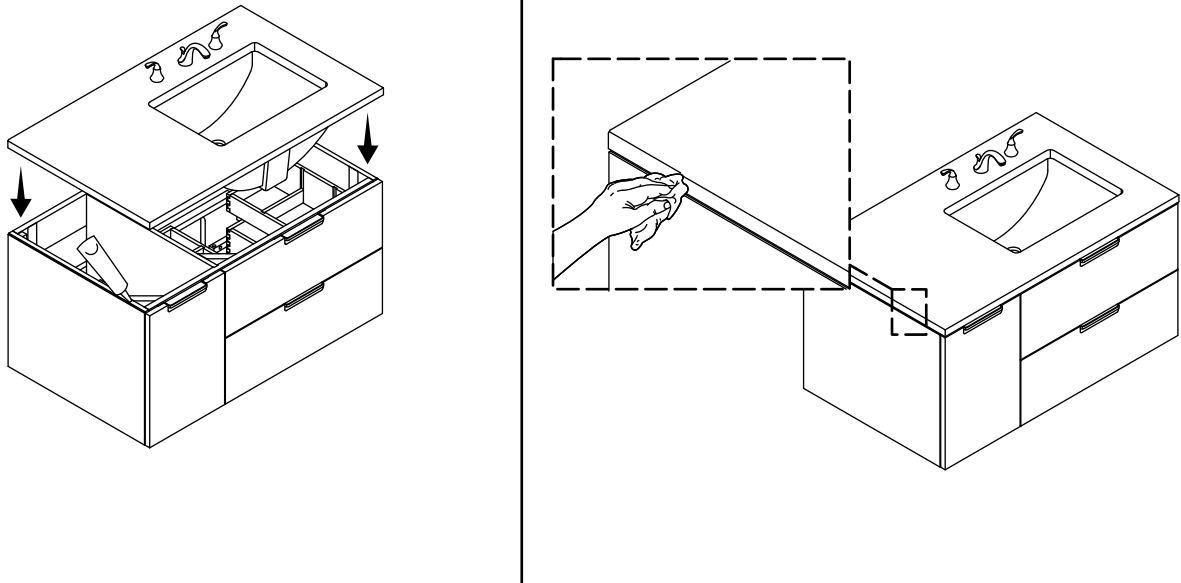


**⚠ PRECAUCIÓN: Riesgo de sufrir lesiones personales o causar daños a la propiedad.** El producto puede romperse, despostillarse o causar lesiones si no se manipula con cuidado. Obtenga ayuda para levantar la cubierta del tocador.

**NOTA:** La preparación de 3 orificios solo se requiere si la grifería del lavabo es del tipo con orificios separados.

- Coloque la cubierta del tocador boca abajo sobre una manta o toalla protectora.
- Para retirar las placas de soporte de metal ya instaladas abajo de los orificios de la grifería, saque los pernos que unen estas placas.
- Saque los cajones del tocador con cuidado, de acuerdo a la sección "Ajuste los cajones".
- Coloque una manta o toalla protectora dentro del espacio interior del tocador, abajo de los orificios para la grifería, para recoger el material y el polvo que caigan.
- Coloque la cubierta del tocador sobre el tocador.
- Alinee el orificio central de la plantilla con el orificio central de la cubierta del tocador. Empuje el labio doblado de la plantilla contra el borde posterior de la cubierta de tocador. Sostenga la plantilla en su lugar.
- Con un martillo de bola golpee los centros de ambos orificios ciegos para abrirlos.
- Mejore los bordes exteriores de los orificios ciegos martillando ligeramente dentro de los círculos en la plantilla.
- Retire la plantilla.

## 6. Instale la cubierta del tocador



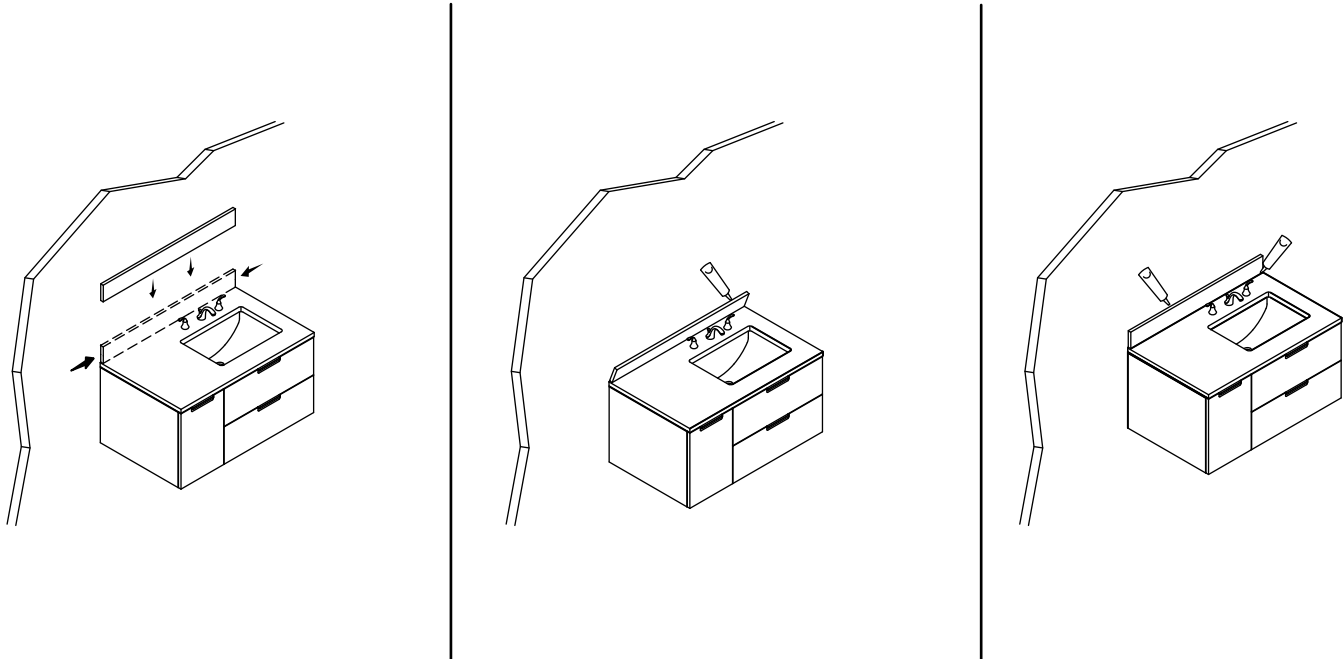
**⚠ PRECAUCIÓN: Riesgo de sufrir lesiones personales o causar daños a la propiedad.** El producto puede romperse, despostillarse o causar lesiones si no se manipula con cuidado. Obtenga ayuda para levantar la cubierta del tocador.

**NOTA:** Es posible sacar los cajones para crear espacio adicional para completar los trabajos de plomería, de acuerdo a la sección "Ajuste los cajones".

- Instale la grifería y el desagüe de acuerdo a las instrucciones del fabricante, que están empaçadas con su producto.
- Aplique un hilo continuo de masilla acrílica siliconada alrededor de la parte superior del tocador.
- Con ayuda, levante la cubierta del tocador y colóquela sobre el tocador.
- Oprima con cuidado hacia abajo hasta nivelar. Limpie con un paño todo el exceso de masilla acrílica siliconada.
- Termine de hacer las conexiones de la grifería y del desagüe.
- Deje correr agua y verifique que no haya fugas.
- Vuelva a instalar los cajones si los sacó, de acuerdo a la sección "Ajuste los cajones".

## 7. Instale el salpicadero posterior

ES



- Coloque el salpicadero posterior sobre la cubierta del tocador, al ras contra la pared acabada.
- Verifique que los lados del salpicadero posterior estén alineados con los lados de la cubierta del tocador.
- Fije el salpicadero posterior con un hilo continuo de masilla acrílica siliconada en la superficie posterior.
- Oprima con firmeza el salpicadero posterior contra la pared acabada.
- Aplique un hilo continuo de masilla acrílica siliconada a lo largo de la unión de la pared con el salpicadero posterior.
- Aplique un hilo continuo de masilla acrílica siliconada a lo largo de la unión del salpicadero posterior con la cubierta del tocador.







[kohler.com](https://www.kohler.com)

THE BOLD LOOK  
OF **KOHLER**®

©2024 Kohler Co.



1586677-2

1586677-2-A