

Installation Instructions

Bidet Seat

Record your model number:
Noter le numéro de modèle:
Anoté su número de modelo: _____

Français, page 10
Español, página 19


KOHLER®


Thank You for Choosing KOHLER

Need help? Contact our Customer Care Center.


- USA/Canada: 1-800-4KOHLER (1-800-456-4537) Mexico: 001-800-456-4537
Hours of Operation: Monday-Friday 8:00 AM -5:00 PM (CT)
Languages Spoken: English, Spanish, and translation services are available.
- **Service parts:** kohler.com/serviceparts
- **Care and cleaning:** kohler.com/clean
- **Patents:** kohlercompany.com/patents


Important Information


 **WARNING: Risk of electric shock.** Connect only to a properly grounded dedicated circuit protected by a Class A Ground-Fault Circuit-Interrupter (GFCI)*. Use 120 V, 60 Hz, 15 A service. Do not remove the grounding pin or use a grounding adapter.

 **WARNING: Risk of electric shock.** Do not immerse or flush the product with water.

 **WARNING: Risk of fresh water contamination.** If connection is made to a potable water system, the potable water system needs to be protected from backflow. Install an approved backflow prevention device.

 **CAUTION: Risk of product damage.** Do not install this product in a location exposed to excessive moisture where condensation might form on the product surface. Provide adequate ventilation when bathing to avoid damage to the electronic components due to high humidity levels.

 **CAUTION: Risk of product damage.** To reduce the risk of product malfunction, do not supply electrical power to the unit until the plumbing installation work has been completed.

 **CAUTION: Risk of property or product damage.** Pushing or pulling on the water connection may cause water leakage.

NOTE: If the supply cord is damaged, the supply cord must be replaced by the manufacturer, its service agent, or similarly qualified agent to avoid a hazard.

NOTE: This product contains thermal protectors that may trip during storage or transportation in warm conditions, causing the unit to not operate. Allow the unit to cool to room temperature before installation or operation.

Follow all local plumbing and electrical codes.

Connect the seat to a cold water supply of drinking quality with a pressure of 20 psi (139 kPa) - 80 psi (551 kPa).


*Outside North America, this may be known as a Residual Current Device (RCD).

READ AND FOLLOW ALL INSTRUCTIONS

SAVE THESE INSTRUCTIONS

Grounding Instructions


This product should be grounded. In the event of an electrical short circuit, grounding reduces the risk of electric shock by providing an escape wire for the electric current. This product is equipped with a cord having a grounding wire with a grounding plug. The plug must be plugged into an electrical outlet that is properly installed and grounded.

 **DANGER: Risk of electric shock.** Improper use of the grounding plug can result in a risk of electric shock.

If repair or replacement of the cord or plug is necessary, do not connect the grounding wire to either flat blade terminal. The wire with insulation having an outer surface that is green with or without yellow stripes is the grounding wire.

Check with a qualified electrician or service personnel if the grounding instructions are not completely understood, or if in doubt whether the product is properly grounded.

This product is factory equipped with a specific electric cord and plug to permit connection to a proper electric circuit. Verify that the product is connected to an outlet having the same configuration as the plug. No adapter should be used with this product. Do not modify the plug provided. If the plug does not fit the outlet, have the proper outlet installed by a qualified electrician. If the product must be reconnected for use on a different type of electric circuit, the connection should be made by qualified service personnel.

 **CAUTION: Risk of property damage.** If use of an extension cord is necessary, a single cord may be used provided that the "Type" begins with "SJ", the cord is a 12 gauge, grounded (12/3), is no longer than 25 feet (7.6 meters), and is plugged into a GFCI* electrical outlet. Promptly replace an extension cord that exhibits any sign of damage.

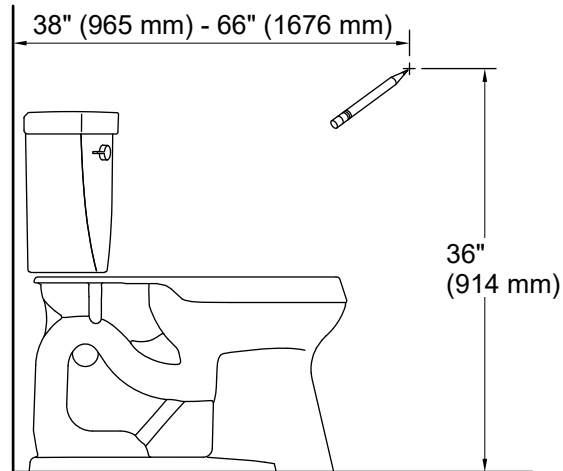
*Outside North America, this may be known as a Residual Current Device (RCD).

Tools and Materials



7/8" Supply Hose Plastic Wrap

1. Prepare the Site



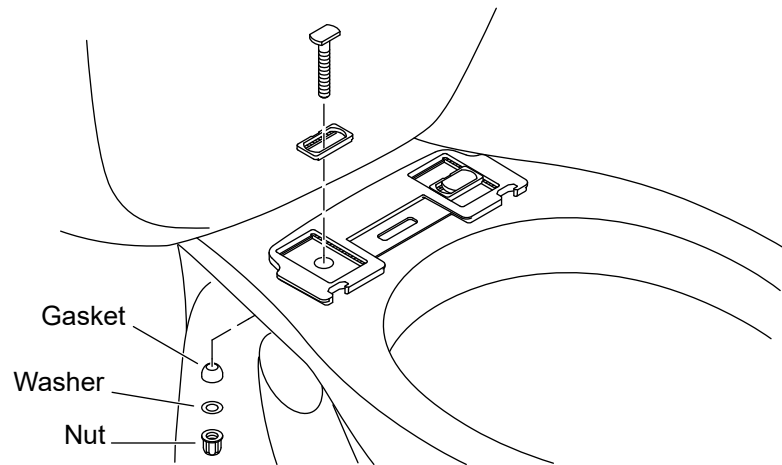
⚠ WARNING: Risk of electric shock. Connect only to a properly grounded dedicated circuit protected by a Class A Ground-Fault Circuit-Interrupter (GFCI)*. Use 120 V, 60 Hz, 15 A service. Do not remove the grounding pin or use a grounding adapter.

***Outside North America, this may be known as a Residual Current Device (RCD).**

NOTE: Follow local codes when determining the electrical outlet location.

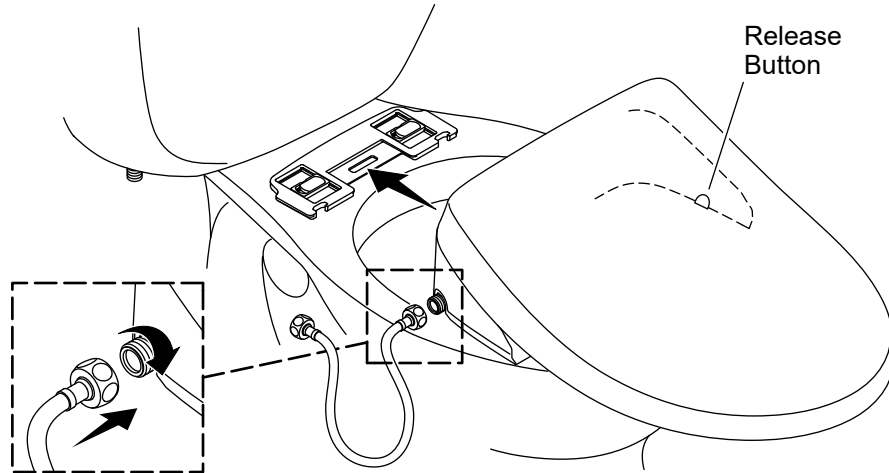
- If applicable, remove the existing toilet seat.
- Turn OFF the water supply to the toilet.
- Flush the toilet to relieve any pressure from the supply hose.
- Disconnect the water supply hose from the toilet fill valve.
- Determine the installation location for the remote control docking station on the wall.
- Install a dedicated 120 V GFCI-protected electrical outlet within 32" (813 mm) of the toilet to accommodate the length of the power cord.
- Do not plug the seat into the electrical outlet at this time.

2. Install the Mounting Plate



- Position the mounting plate over the mounting holes on the bowl.
- Position the inserts in the grooves on the mounting plate as shown.
- Insert the bolts through the inserts and thread into the mounting holes.
- Assemble a gasket, washer, and nut onto each bolt.
- Do not fully tighten at this time.

3. Install the Seat



Position the Seat

- Slide the seat onto the mounting plate until you feel the seat snap into place.
- Check the seat position. Adjust the position if needed.

Adjust the Seat

- Remove the seat by pressing the release button and sliding the seat forward.
- Reposition the mounting plate as needed.

Secure the Seat

- Securely tighten the mounting plate bolts and nuts.
- Slide the seat onto the mounting plate until you feel the seat snap into place.

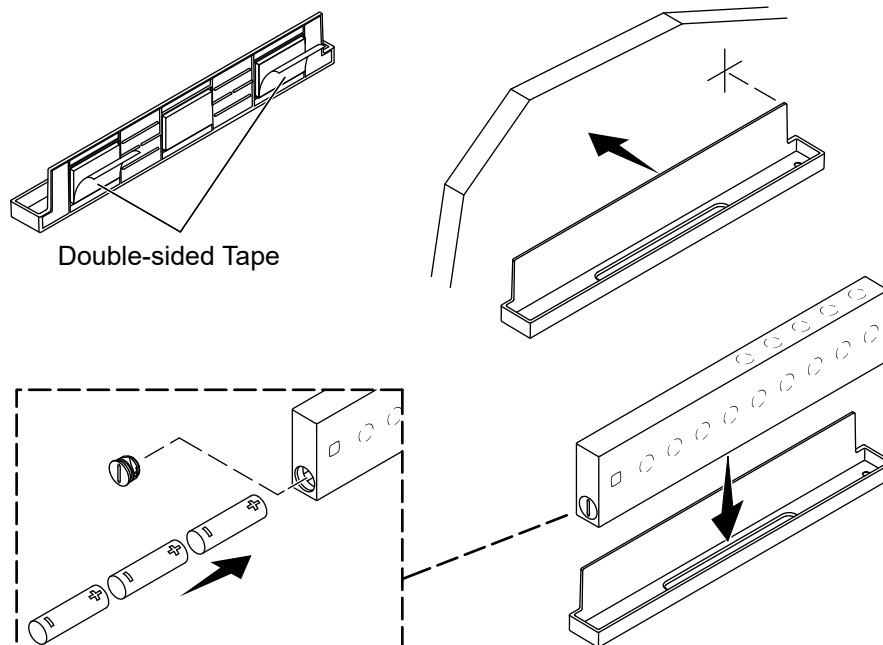
Attach the Water Supply Hose

IMPORTANT! Use only the water supply hose included with the seat. Using a different hose may damage the seat components.

NOTICE: Use care to avoid cross-threading or overtightening the connections. Use an adjustable wrench to tighten one-quarter turn past hand-tight.

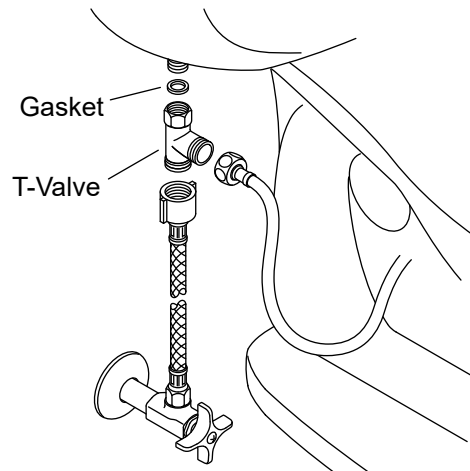
- Connect the water supply hose to the seat. Do not overtighten.

4. Install the Remote Control



- Attach the double-sided tape to the back of the docking station.
- Peel the backing from the double-sided tape.
- Align the docking station with the marked location on the wall. Verify that the docking station is level and then press the docking station onto the wall.
- Remove and retain the cap to the battery compartment.
- Install three AAA batteries in the orientation shown.
- Reinstall the cap to the battery compartment.
- Place the remote control on the docking station.

5. Connect the Water Supply

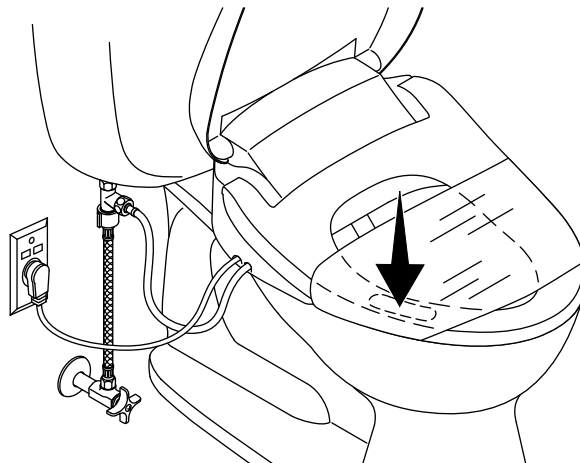


⚠ CAUTION: Risk of property or product damage. Pushing or pulling on the water connection may cause water leakage.

NOTICE: Use care to avoid cross-threading or overtightening the connections. Use an adjustable wrench to tighten one-quarter turn past hand-tight.

- Verify that the gasket is installed inside the T-valve.
- Connect the T-valve to the water inlet on the toilet tank.
- Connect the seat water supply hose to the T-valve.
- Connect the supply hose (not provided) to the T-valve.
- Connect the supply hose to the supply stop.
- Turn ON the water supply.
- Check all connections for leaks, and make adjustments as needed.

6. Check the Installation



NOTE: The seat cleansing features will not activate unless the sensor detects an occupant. To test cleansing features, place your hand or a wet cloth on the occupancy sensor on the left side of the seat (facing the toilet).

NOTE: Covering the seat with plastic wrap is optional. The features can be tested while sitting on the seat or covering the wand with your hand.

- Optional:** Wrap the seat with plastic wrap to prevent water from spraying beyond the toilet while testing.
- Plug the power cord into the electrical outlet. The seat will go through a power-up sequence. The seat will go silent when the power-up is complete.
- Refer to the Homeowners Guide to test the seat features.

Instructions d'installation







Siège de bidet

Merci d'avoir choisi KOHLER

Besoin d'aide? Appeler notre centre de services à la clientèle.

- USA/Canada : 1-800-4KOHLER (1-800-456-4537) Mexique : 001-800-456-4537
Heures d'ouverture : Lundi au vendredi de 8 h à 17 h (HNC)
Langues parlées : Anglais, Espagnol, et des services de traduction sont disponibles.
- **Pièces de rechange** : kohler.com/serviceparts
- **Entretien et nettoyage** : kohler.com/clean
- **Brevets** : kohlercompany.com/patents

Renseignements importants

-  **AVERTISSEMENT : Risque de choc électrique.** Connecter uniquement à un circuit dédié, mis à la terre de manière adéquate et protégé par un disjoncteur de fuite de terre (GFCI)* de Classe A. Utiliser un service de 120 V, 60 Hz, 15 A. Ne pas retirer le contact à la terre et ne pas utiliser un adaptateur de mise à la terre.
-  **AVERTISSEMENT : Risque de choc électrique.** Ne pas immerger ou purger le produit avec de l'eau.
-  **AVERTISSEMENT : Risque de contamination de l'eau douce.** Si une connexion est effectuée vers un système d'eau potable, le système d'eau potable doit être protégé contre un retour d'eau. Installer un dispositif de prévention de retour d'eau.
-  **ATTENTION : Risque d'endommagement du produit.** Ne pas installer ce produit dans un emplacement exposé à un excès d'humidité et où de la condensation pourrait se former sur la surface du produit. Fournir une ventilation adéquate lors des bains afin d'éviter d'endommager les composants électroniques en raison de niveaux d'humidité élevés.
-  **ATTENTION : Risque d'endommagement du produit.** Pour réduire le risque de mauvais fonctionnement du produit, ne pas fournir d'alimentation électrique au dispositif avant d'avoir achevé le travail d'installation de la plomberie.
-  **ATTENTION : Risque de dommages matériels ou d'endommagement du produit.** Des fuites d'eau pourraient se produire si l'on pousse ou tire sur le raccord d'eau.

REMARQUE : Si le cordon d'alimentation est endommagé, ce dernier doit être remplacé par le fabricant, son représentant technique ou un personnel ayant les mêmes qualifications, afin d'éviter un danger.

REMARQUE : Ce produit contient des protecteurs thermiques qui pourraient se déclencher pendant l'entreposage ou le transport dans des conditions chaudes, et le dispositif ne fonctionnera pas. Laisser le dispositif se refroidir à la température ambiante avant de l'installer ou de l'utiliser.

Respecter tous les codes de plomberie et électriques locaux.

Connecter le siège à une alimentation en eau froide fournissant de l'eau d'une qualité potable avec une pression de 20 psi (139 kPa) à 80 psi (551 kPa).

*Hors de l'Amérique du Nord, ce dispositif peut être connu sous le nom de dispositif à courant résiduel (RCD).

LIRE ET SUIVRE TOUTES LES INSTRUCTIONS

CONSERVER CES INSTRUCTIONS

Instructions de mise à la terre

Ce produit devrait être mis à la terre. En cas de court-circuit électrique, la mise à la terre réduit le risque de choc électrique en fournissant un câble d'échappement pour le courant électrique. Ce produit est équipé d'un cordon muni d'un fil de mise à la terre avec une fiche de mise à la terre. La fiche doit être branchée sur une prise électrique installée et mise à la terre de manière adéquate.

⚠ DANGER : Risque de choc électrique. L'utilisation incorrecte de la fiche de mise à la terre peut résulter en risque de choc électrique.

S'il est nécessaire de réparer ou de remplacer le cordon ou la fiche, ne pas brancher le fil de mise à la terre à l'une des bornes à lame plate. Le câble avec isolation dont la surface extérieure est verte avec ou sans rayures jaunes est le fil de mise à la terre.

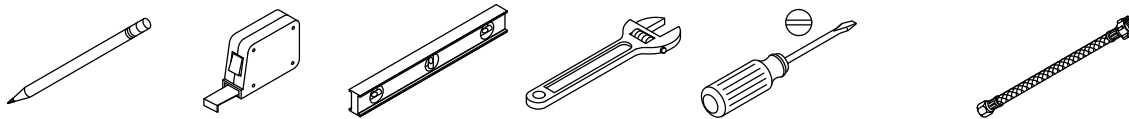
Vérifier auprès d'un électricien qualifié ou d'un technicien préposé à l'entretien si les instructions de mise à la terre ne sont pas bien comprises ou en cas de doute sur la mise à la terre adéquate du produit.

Ce produit est équipé en usine avec un cordon et une fiche électriques spécifiques pour permettre le branchement à un circuit électrique adéquat. Vérifier que le produit est connecté à une prise ayant la même configuration que celle de la fiche. Aucun adaptateur ne devrait être utilisé avec ce produit. Ne pas modifier la fiche fournie. Si la fiche ne s'adapte pas à la prise, faire installer une prise adéquate par un électricien qualifié. Si le produit doit être rebranché pour être utilisé sur un circuit électrique d'un type différent, le branchement devrait être effectué par un technicien préposé à l'entretien qualifié.

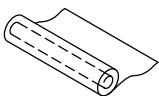
⚠ ATTENTION : Risque de dommages matériels. Si l'utilisation d'une rallonge est nécessaire, un seul cordon peut être utilisé à condition que le « Type » commence avec « SJ », que le cordon soit de calibre 12, qu'il soit mise à la terre (12/3), qu'il ne dépasse pas 25 pi (7,6 mètres), et qu'il soit branché dans une prise électrique GFCI*. Remplacer immédiatement une rallonge qui exhibe des signes de dommages quelconques.

*Hors de l'Amérique du Nord, ce dispositif peut être connu sous le nom de dispositif à courant résiduel (RCD).

Outils et matériel

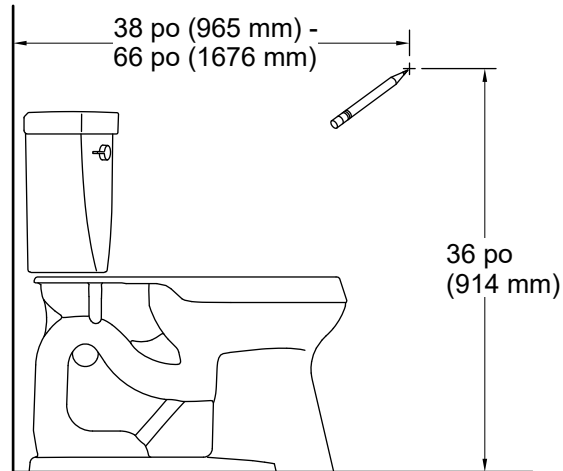


Tuyau d'alimentation de 7/8 po



Film plastique étirable

1. Préparer le site



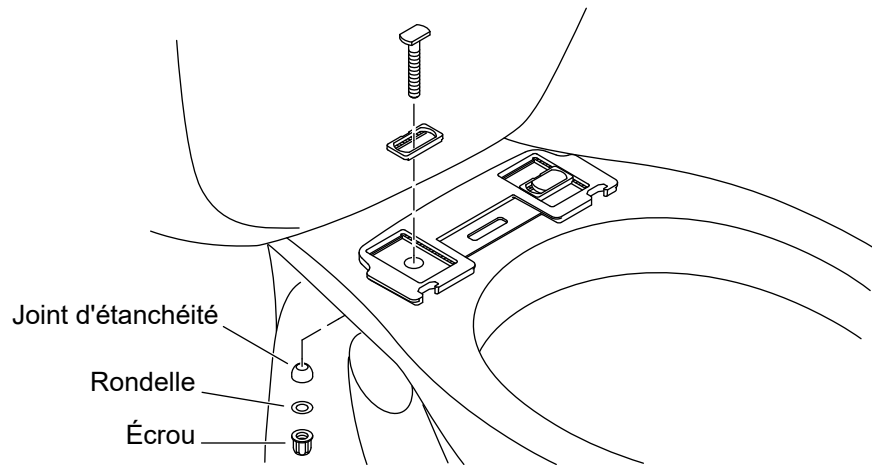
⚠ AVERTISSEMENT : Risque de choc électrique. Connecter uniquement à un circuit dédié, mis à la terre de manière adéquate et protégé par un disjoncteur de fuite de terre (GFCI)* de Classe A. Utiliser un service de 120 V, 60 Hz, 15 A. Ne pas retirer le contact à la terre et ne pas utiliser un adaptateur de mise à la terre.

***Hors de l'Amérique du Nord, ce dispositif pourrait être connu sous le nom de dispositif à courant résiduel (RCD).**

REMARQUE : Suivre les codes locaux lors de la détermination de l'emplacement de la prise électrique.

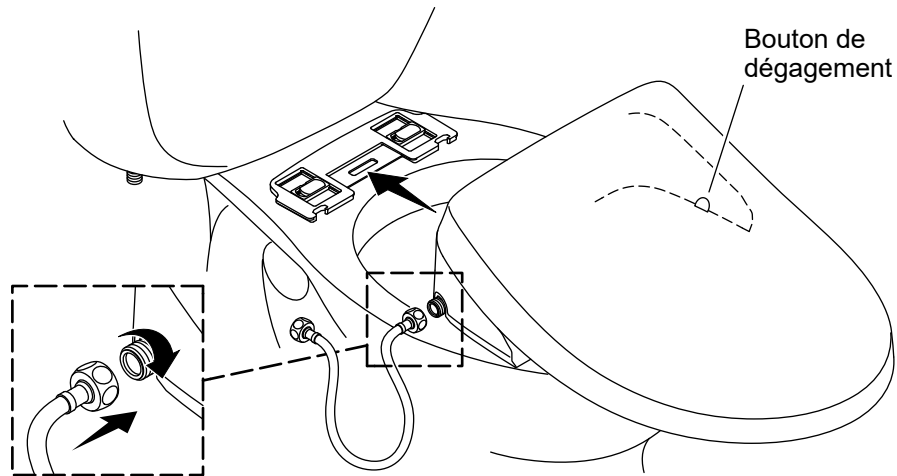
- Le cas échéant, retirer le siège de toilette existant.
- Couper l'alimentation en eau vers la toilette.
- Passer la chasse pour relâcher toute pression du tuyau d'alimentation.
- Déconnecter le tuyau d'alimentation en eau de la vanne de remplissage de la toilette.
- Déterminer l'emplacement d'installation pour la station d'accueil à télécommande sur le mur.
- Installer une prise électrique dédiée protégée par un dispositif GFCI de 120 V dans un rayon de 32 po (813 mm) de la toilette pour accommoder la longueur du cordon d'alimentation.
- Ne pas brancher le siège sur la prise électrique à ce point.

2. Installer la plaque de fixation



- Positionner la plaque de fixation par-dessus les trous de fixation sur la cuvette.
- Positionner les pièces d'insertion dans les rainures se trouvant sur la plaque de fixation comme sur l'illustration.
- Insérer les boulons dans les pièces d'insertion et les enfiler dans les trous de fixation.
- Assembler un joint statique, une rondelle et un écrou sur chaque boulon.
- Ne pas serrer entièrement à ce point.

3. Installer le siège



Positionner le siège

- Glisser le siège sur la plaque de fixation jusqu'à ce qu'un enclenchement du siège soit ressenti.
- Vérifier la position du siège. Ajuster la position si nécessaire.

Ajuster le siège

- Retirer le siège en appuyant sur le bouton de dégagement et en glissant le siège vers l'avant.
- Repositionner la plaque de fixation au besoin.

Sécuriser le siège

- Bien serrer les boulons et les écrous de la plaque de fixation.
- Glisser le siège sur la plaque de fixation jusqu'à ce qu'un enclenchement du siège soit ressenti.

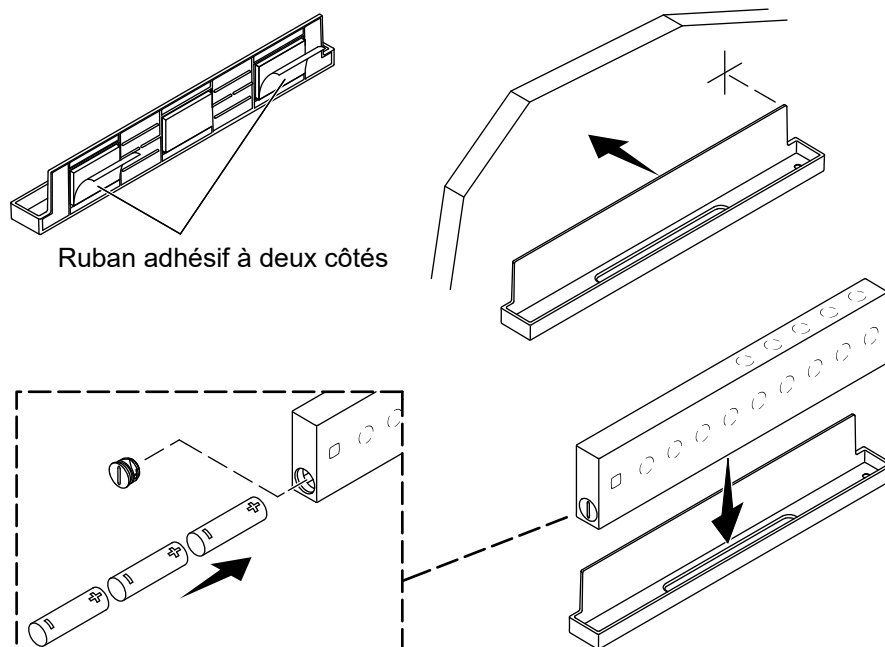
Attacher le tuyau d'alimentation en eau

IMPORTANT! Seulement utiliser le tuyau d'alimentation en eau inclus avec le siège. L'utilisation d'un tuyau différent pourrait endommager les composants du siège.

AVIS : Procéder avec soin afin d'éviter de fausser le filetage ou de serrer les raccords excessivement. Utiliser une clé à molette pour serrer d'un quart de tour au-delà du serrage à la main.

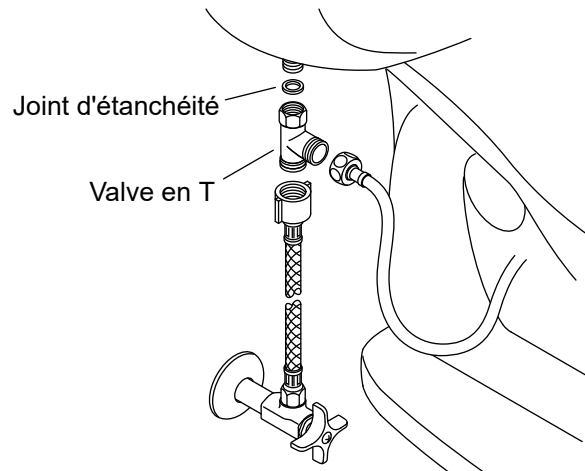
- Reconnecter le tuyau d'alimentation en eau au siège. Ne pas trop serrer.

4. Installer la télécommande



- Attacher le ruban à deux côtés sur l'arrière de la station d'accueil.
- Peler la pellicule protectrice du ruban à deux côtés.
- Aligner la station d'accueil avec l'emplacement marqué sur le mur. Vérifier que la station d'accueil est à niveau, puis enfoncer la station d'accueil sur le mur.
- Retirer et conserver le couvercle du compartiment à piles.
- Installer trois piles AAA dans l'orientation indiquée.
- Réinstaller le couvercle sur le compartiment à piles.
- Placer la télécommande sur la station d'accueil.

5. Connecter l'alimentation en eau

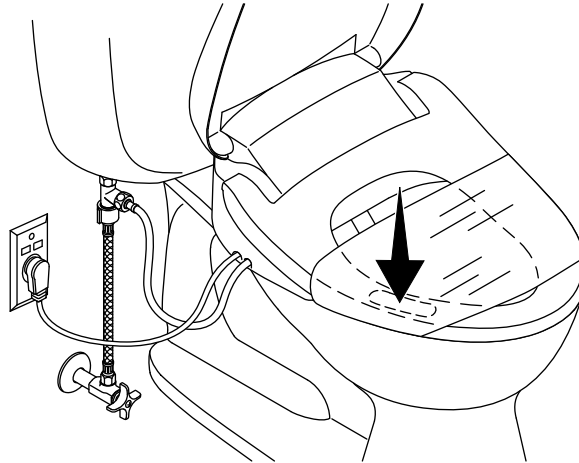


⚠ ATTENTION : Risque de dommages matériels ou d'endommagement du produit. Des fuites d'eau pourraient se produire si l'on pousse ou tire sur le raccord d'eau.

AVIS : Procéder avec soin afin d'éviter de fausser le filetage ou de serrer les raccords excessivement. Utiliser une clé à molette pour serrer d'un quart de tour au-delà du serrage à la main.

- Vérifier que le joint statique est installé dans la vanne en T.
- Connecter la vanne en T à l'orifice d'entrée d'eau sur le réservoir de la toilette.
- Connecter l'alimentation en eau du siège à la vanne en T.
- Connecter le tuyau d'alimentation (non fourni) à la vanne en T.
- Raccorder le tuyau d'alimentation au robinet d'arrêt d'alimentation.
- Ouvrir l'alimentation en eau.
- Inspecter tous les raccords pour y rechercher des fuites éventuelles et effectuer des ajustements au besoin.

6. Vérifier l'installation



REMARQUE : Les fonctions de lavage du siège s'activent uniquement si le capteur détecte un occupant. Pour tester les fonctions de lavage, placer la main ou un chiffon mouillé sur le capteur de présence sur le côté gauche du siège (face à la toilette).

REMARQUE : Le siège peut être recouvert avec un film plastique, en option. Les fonctionnalités peuvent être testées pendant que l'on est assis sur le siège ou lorsque l'on couvre la baguette avec la main.

- Optionnel :** Envelopper le siège avec un film en plastique étirable pour empêcher une pulvérisation au-delà de la toilette lors de l'exécution des tests.
- Brancher le cordon d'alimentation dans la prise électrique. Le siège passera par une séquence de mise sous tension. Le siège ne fait plus de bruit lorsque la mise sous tension est terminée.
- Consulter le guide du propriétaire pour tester les fonctions du siège.

Instrucciones de instalación


Asiento para bidet

Gracias por elegir KOHLER


¿Necesita ayuda? Comuníquese con nuestro Centro de Atención al Cliente.


- EE. UU./Canadá: 1-800-4KOHLER (1-800-456-4537) México: 001-800-456-4537
Horario de atención: Lunes a viernes de 8:00 AM a 5:00 PM (tiempo del centro)
Idiomas: inglés, español y servicios de traducción disponibles.
- **Piezas de repuesto:** kohler.com/serviceparts
- **Cuidado y limpieza:** kohler.com/clean
- **Patentes:** kohlercompany.com/patents


Información importante


 **AVISO: Riesgo de sufrir sacudidas eléctricas.** Solo conecte a un circuito dedicado conectado correctamente a tierra, protegido con un interruptor de circuito con pérdida a tierra (GFCI)* Clase A. Utilice un servicio de 120 V, 60 Hz y 15 A. No retire la clavija de conexión a tierra, ni utilice un adaptador de conexión a tierra.

 **AVISO: Riesgo de sufrir sacudidas eléctricas.** No sumerja el producto en agua, ni lo enjuague.

 **AVISO: Riesgo de contaminación del agua potable.** Si se hace conecta a un sistema de agua potable, este sistema de agua potable debe quedar protegido del contraflujo. Instale un dispositivo aprobado de prevención de contraflujo.

 **PRECAUCIÓN: Riesgo de ocasionar daños al producto.** No instale este producto en un lugar donde quede expuesto a humedad excesiva, donde pudiera formarse condensación en la superficie del producto. Al tomar un baño, asegúrese de que haya ventilación adecuada para evitar daños a los componentes electrónicos debidos a altos niveles de humedad.

 **PRECAUCIÓN: Riesgo de ocasionar daños al producto.** No aplique suministro eléctrico a la unidad mientras no se haya completado la instalación de la plomería, ya que esto podría causar que el producto no funcionara bien.

 **PRECAUCIÓN: Riesgo de ocasionar daños al producto o a la propiedad.** Si se empuja o jala la conexión de agua podrían ocasionarse fugas de agua.

NOTA: Si el cable de suministro eléctrico sufre daños, debe ser reemplazado por el fabricante, por su agente de servicio o por personas igualmente capacitadas, para así evitar un peligro.

NOTA: Este producto contiene protectores térmicos que podrían activarse durante el almacenamiento o el transporte en condiciones cálidas, y causar que la unidad no funcione. Antes de instalar la unidad o de ponerla en funcionamiento, deje que se enfríe hasta la temperatura ambiente.

Cumpla todos los códigos locales de electricidad y de plomería.

Conecte el asiento a un suministro de agua potable fría, con una presión entre 20 psi (139 kPa) y 80 psi (551 kPa).

*Fuera de Norteamérica es posible que este se conozca como dispositivo de corriente residual (RCD).


LEA Y SIGA TODAS LAS INSTRUCCIONES

GUARDE ESTAS INSTRUCCIONES

**E
S**

Instrucciones de conexión a tierra


Este producto se debe conectar a tierra. En caso de que haya un corto en el circuito eléctrico, la conexión a tierra reduce el riesgo de sufrir una sacudida eléctrica ya que proporciona un alambre de escape para la corriente eléctrica. Este producto está equipado con un cable que tiene un alambre de conexión a tierra y un enchufe con conexión a tierra. El enchufe debe estar conectado en un tomacorriente bien instalado y conectado a tierra.

 **PELIGRO: Riesgo de sufrir sacudidas eléctricas.** El uso incorrecto del enchufe con conexión a tierra puede ocasionar el riesgo de sufrir una sacudida eléctrica.

Si es necesario reparar o cambiar el cable o el enchufe, no conecte el alambre de conexión a tierra a ninguna de las terminales de hoja plana. El alambre con aislamiento con superficie exterior verde, con o sin rayas amarillas, es el alambre de conexión a tierra.

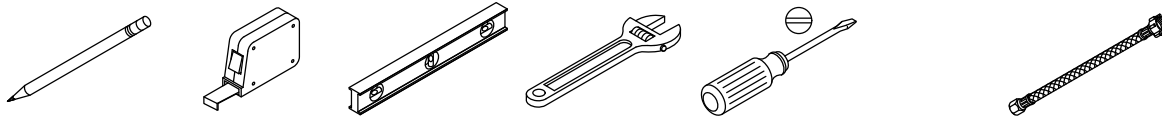
Si tiene alguna duda de si el producto está bien conectado a tierra o si las instrucciones de conexión a tierra no están completamente claras, solicite la verificación de un electricista calificado o de personal de servicio.

Este producto viene equipado de fábrica con un cable y un enchufe eléctrico que permiten conectarlo a un circuito eléctrico adecuado. Verifique que el producto se conecte a un tomacorriente que tenga la misma configuración que el enchufe. No utilice ningún tipo de adaptador con este producto. No modifique el enchufe que se incluye. Si el enchufe no entra al tomacorriente, pida a un electricista calificado que instale el tomacorriente adecuado. Si el producto se debe conectar en un tipo diferente de circuito eléctrico, la conexión debe realizarla personal de servicio calificado.

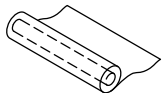
 **PRECAUCIÓN: Riesgo de ocasionar daños a la propiedad.** Si es necesario usar un cable de extensión, se puede usar un cable sencillo siempre que su tipo comience con las letras "SJ", que sea de calibre 12, que tenga conexión a tierra (calibre 12/3 alambres), que no sea más largo de 25 pies (7,6 m), y que quede conectado a un tomacorriente con protección GFCI. Reemplace con urgencia cualquier cable de extensión que parezca estar dañado.

*Fuera de Norteamérica es posible que este se conozca como dispositivo de corriente residual (RCD).

Herramientas y materiales

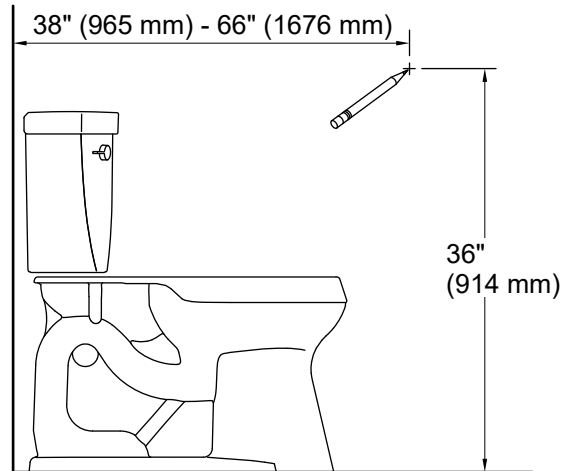


Manguera de suministro de 7/8 pulg



Envoltura de plástico

1. Prepare el sitio



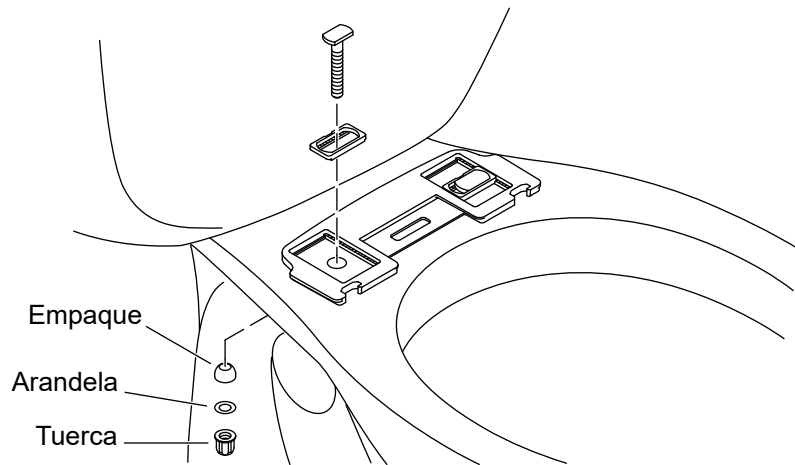
⚠ AVISO: Riesgo de sufrir sacudidas eléctricas. Solo conecte a un circuito dedicado conectado correctamente a tierra, protegido con un interruptor de circuito con pérdida a tierra (GFCI)* Clase A. Utilice un servicio de 120 V, 60 Hz y 15 A. No retire la clavija de conexión a tierra, ni utilice un adaptador de conexión a tierra.

***Fuera de Estados Unidos es posible que este se conozca como dispositivo de corriente residual (RCD).**

NOTA: Cumpla los códigos locales al determinar la ubicación del tomacorriente.

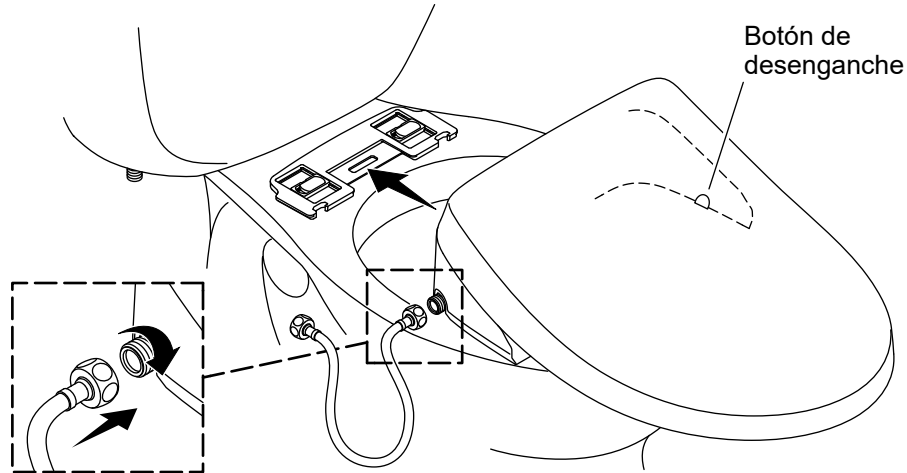
- Si corresponde, retire el asiento que actualmente tiene el inodoro.
- Cierre el suministro de agua al inodoro.
- Accione la descarga del inodoro para eliminar la presión que pudiera haber en la manguera de suministro.
- Desconecte la manguera de suministro de agua de la válvula de llenado del inodoro.
- Determine el lugar de instalación de la estación de conexión para el control remoto en la pared.
- Instale un tomacorriente dedicado, protegido por un interruptor GFCI de 120 V, a menos de 32" (813 mm) del inodoro, para ajustarse a la longitud del cable de suministro eléctrico.
- No enchufe todavía el asiento en el tomacorriente.

2. Instale la placa de montaje



- Coloque la placa de montaje sobre los orificios de montaje en la taza del inodoro.
- Coloque los insertos en las ranuras en la placa de montaje, como se ilustra.
- Introduzca los pernos a través de los insertos, y enrósquelos en los orificios de montaje.
- Ensamble un empaque, una arandela y una tuerca en cada perno.
- No apriete por completo en este momento.

3. Instale el asiento



Coloque el asiento

- Deslice el asiento a la placa de montaje, hasta que sienta que el asiento encaja en su lugar.
- Revise la posición del asiento. Ajuste la posición, de ser necesario.

Ajuste el asiento

- Para retirar el asiento presione el botón de desenganche y deslice el asiento hacia delante.
- Cambie la posición de la placa de montaje, lo que sea necesario.

Fije el asiento

- Apriete con firmeza los pernos y las tuercas en la placa de montaje.
- Deslice el asiento a la placa de montaje, hasta que sienta que el asiento encaja en su lugar.

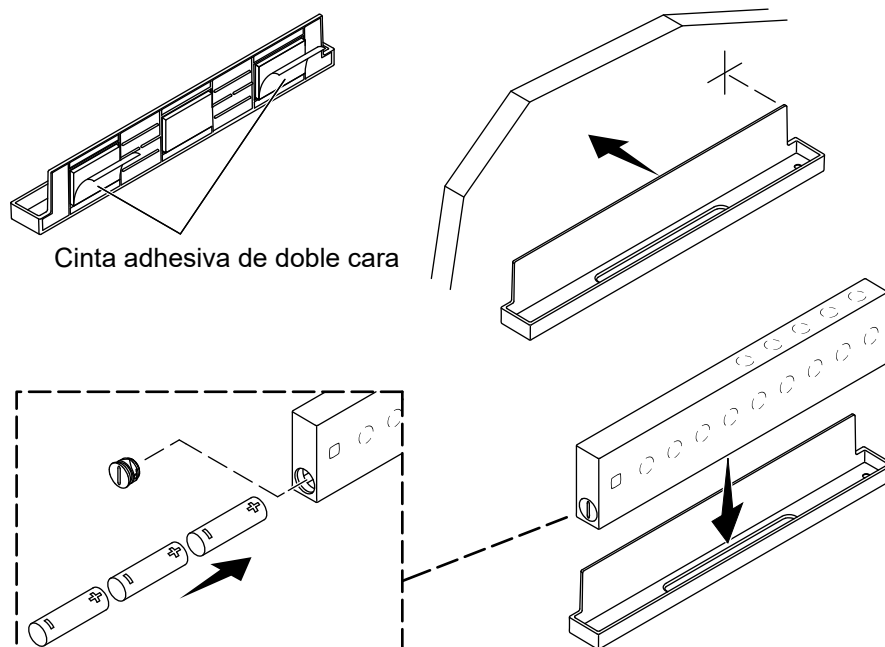
Conecte la manguera de suministro de agua

¡IMPORTANTE! Solo use la manguera de suministro de agua que se incluye con el asiento. Si se usa una manguera distinta se podrían ocasionar daños a los componentes del asiento.

AVISO: Tenga cuidado para evitar trasroscar las roscas o apretar demasiado las conexiones. Con una llave de apriete ajustable, apriete un cuarto de vuelta adicional después de apretar a mano.

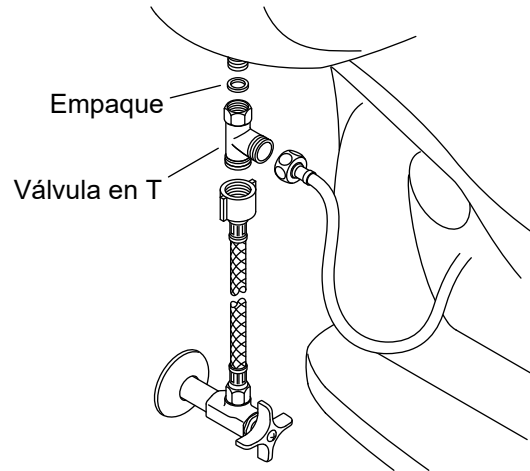
- Conecte la manguera de suministro de agua al asiento. No apriete demasiado.

4. Instale el control remoto



- Pegue la cinta adhesiva de doble cara a la parte posterior de la estación de conexión.
- Retire el protector de adhesivo de la cinta adhesiva de doble cara.
- Alinee la estación de conexión con el lugar marcado en la pared. Verifique que la estación de conexión esté nivelada, y oprímala contra la pared.
- Retire y retenga la tapa del compartimiento de pilas.
- Instale las 3 pilas AAA que se incluyen, en la orientación que se indica.
- Vuelva a instalar la tapa en el compartimiento de pilas.
- Coloque el control remoto en la estación de conexión.

5. Conecte el suministro de agua

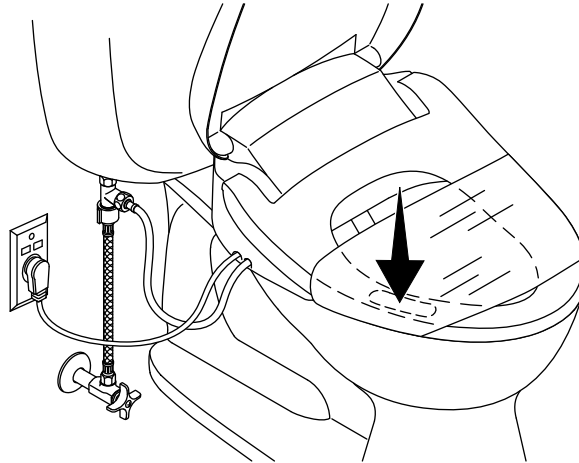


⚠ PRECAUCIÓN: Riesgo de ocasionar daños al producto o a la propiedad. Si se empuja o jala la conexión de agua podrían ocasionarse fugas de agua.

AVISO: Tenga cuidado para evitar trasroscar las roscas o apretar demasiado las conexiones. Con una llave de apriete ajustable, apriete un cuarto de vuelta adicional después de apretar a mano.

- Verifique que el empaque quede instalado dentro de la válvula en T.
- Conecte la válvula en T a la entrada de agua en el tanque del inodoro.
- Conecte la manguera de suministro de agua a la válvula en T.
- Conecte la manguera de suministro (no se incluye) a la válvula en T.
- Conecte la manguera de suministro a la llave de paso de suministro.
- Abra el suministro de agua.
- Revise todas las conexiones para asegurarse de que no haya fugas, y haga los ajustes necesarios.

6. Revise la instalación



NOTA: Las funciones de lavado del asiento no se activan a menos que el sensor detecte a un ocupante. Para probar las funciones de lavado, coloque la mano o un paño húmedo sobre el sensor de presencia en el lado izquierdo del asiento (de cara al inodoro).

NOTA: Cubrir el asiento con película de plástico es opcional. Se pueden comprobar las funciones al estar sentado en el asiento o al cubrir la varilla con la mano.

- Opcional:** Envuelva el asiento en película de plástico para evitar que el agua salpique fuera del inodoro durante las pruebas.
- Enchufe el cable eléctrico al tomacorriente. El asiento pasa por una secuencia de encendido. El asiento queda en silencio al completarse la secuencia de encendido.
- Consulte la Guía del propietario para probar las funciones del asiento.

[kohler.com](https://www.kohler.com)

THE BOLD LOOK
OF **KOHLER**®

©2024 Kohler Co.



1508563-2

1508563-2-B