

Installation Instructions

Drop-In Bath with Integral Overflow

Record your model number:
Noter le numéro de modèle:
Anoté su número de modelo: _____

Français, page 9
Español, página 16

KOHLER®

Thank You for Choosing KOHLER

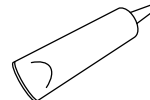
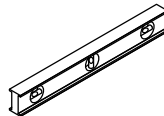
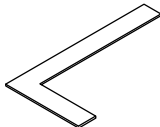
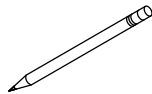
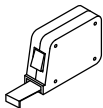
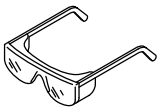
Need help? Contact our Customer Care Center.

- USA/Canada: 1-800-4KOHLER (1-800-456-4537) Mexico: 001-800-456-4537
- Service parts: kohler.com/serviceparts
- Care and cleaning: kohler.com/clean
- Patents: kohlercompany.com/patents

Warranty

This product is covered under the **KOHLER® Plastic Baths and Receptors Lifetime Limited Warranty**, found at kohler.com/warranty. For a hardcopy of warranty terms, contact the Customer Care Center.

Tools and Materials




100% Silicone Sealant

Additional Tools and Materials:

- Woodworking Tools and Materials
- Drop Cloth
- Mortar Cement
- Construction Adhesive
- 1/8" (3 mm) Spacers
- Plastic Film (Optional)

Before You Begin

 **CAUTION: Risk of personal injury.** Provide adequate support if installing a rim-mount faucet. Large faucets that may be inadvertently used as a means of support are not safe for this installation.

IMPORTANT! The bath must be supported by the feet or base. If the base is uneven, use shims under the base to level the bath. Do not support the bath by the rim.

IMPORTANT! Kohler Co. strongly recommends the use of 100% silicone sealant. Other sealants with high filler content may shrink, separate, and peel over time.

NOTICE: Before installing a rim-mount bath faucet, refer to the Specification Sheet on the bath product page at kohler.com for faucet area dimensions for your model.

Follow all local plumbing and building codes.

Verify that the subfloor is level.

Provide adequate floor support. Refer to the Specification Sheet for floor-load requirements.

Provide drain access from below.

Unpack and inspect the product for damage. Return the product to the carton until installation.

To simplify future maintenance, provide access to plumbing connections.

This bath will not easily fit through doorways. Carefully plan how to move the bath into the installation area.

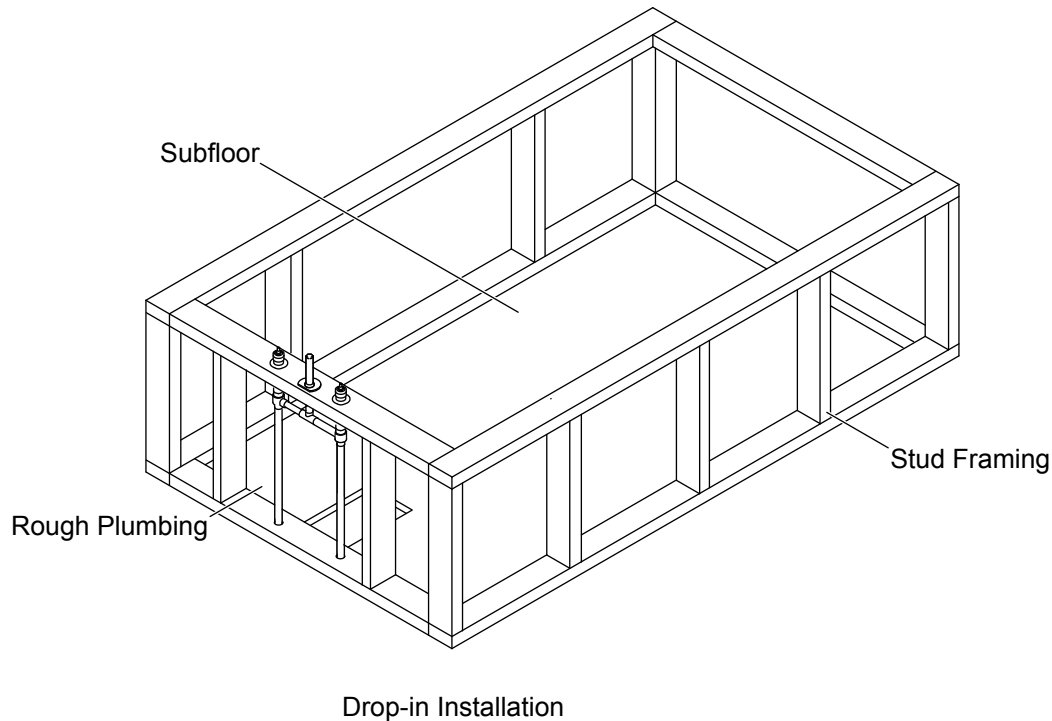
Install the bath to an adequately supported, level finished floor.

This bath features an integral overflow.

This bath is designed for drop-in installation.

Your product may appear different from the one illustrated. The installation procedure is the same.

1. Prepare the Site



NOTICE: Measure your product for site preparation. Note the **model number** on the packaging label, then visit the product page at kohler.com to reference the product Specification Sheet.

NOTICE: Verify that the subfloor is level. Provide drain access from below. Provide access to all plumbing connections.

NOTICE: Provide adequate floor support.

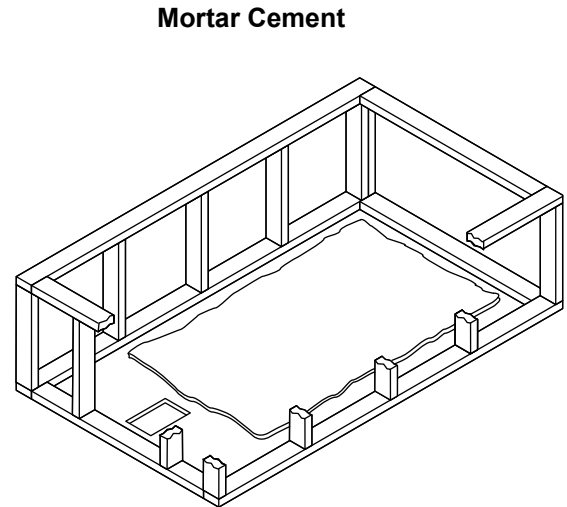
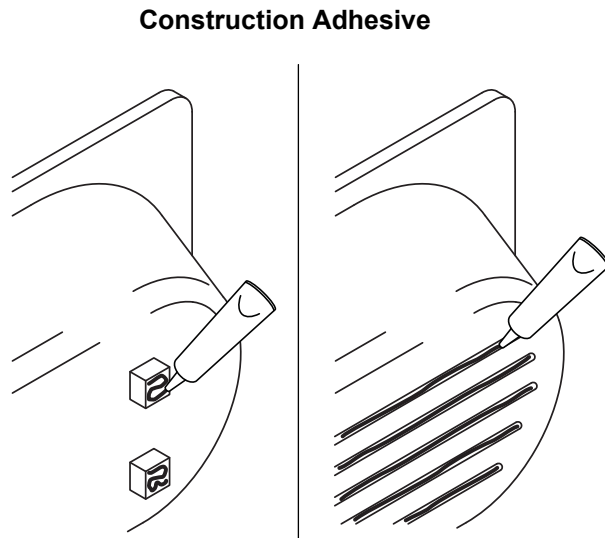
NOTICE: An access panel will simplify future maintenance.

NOTE: This bath comes with an integral overflow so an overflow installation will not be necessary.

NOTE: The location of the drain pipe will be directly under the bath drain.

- Construct appropriately sized plumb stud framing. Verify that the dimensions of the framing account for the finished wall.
- Install the rough plumbing.
- Position and install a standard PVC or brass drain pipe to the correct height.

2. Prepare the Bath



Construction Adhesive

NOTE: Some models come with support blocks. Some models have molded supports.

- Apply a generous amount of construction adhesive to the bath feet or base.

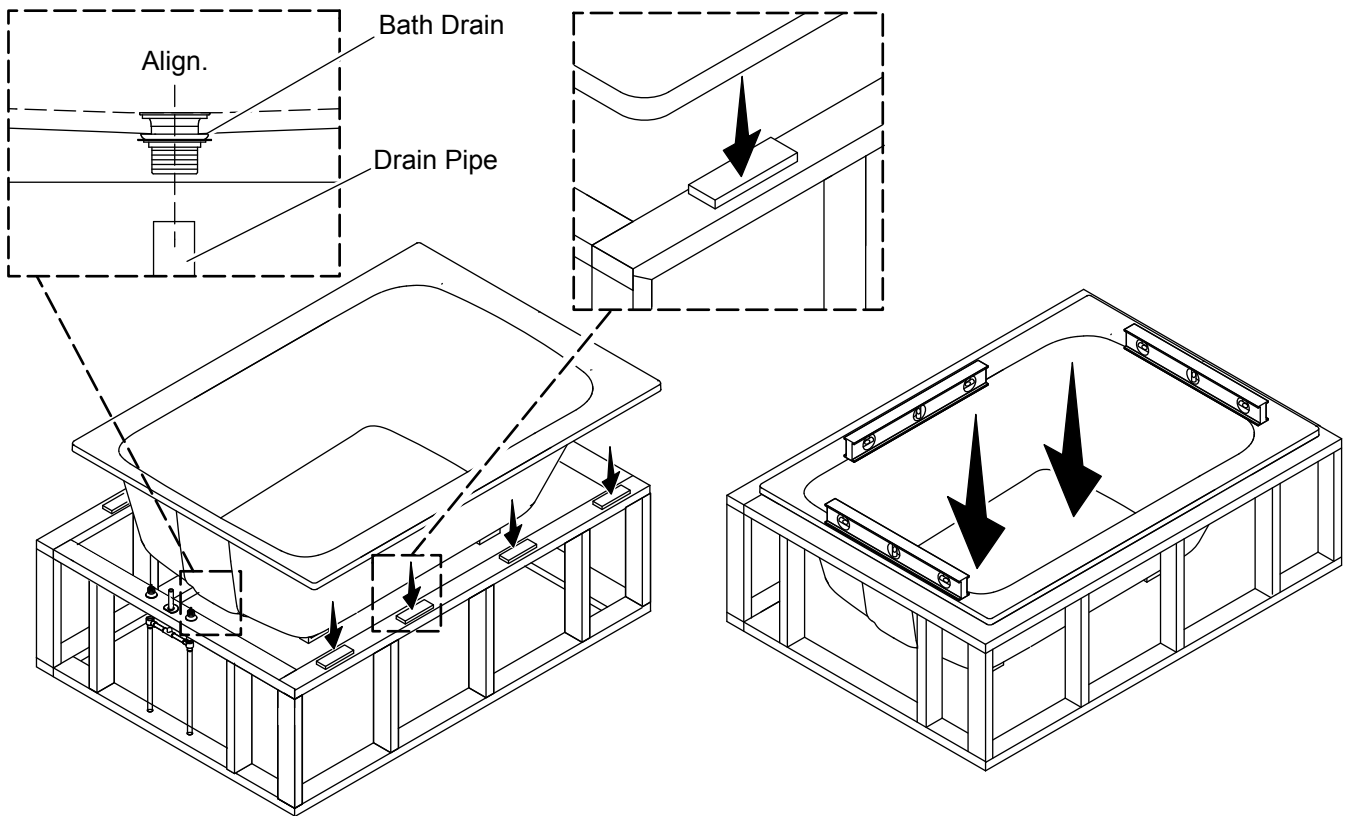
Mortar Cement

NOTE: Do not use gypsum cement or drywall compound for this application, as they will not provide an acceptable, durable bond.

NOTE: Lay plastic film on wooden subfloors if desired to prevent water absorption.

- Prepare a layer of 1" (25 mm) to 2" (51 mm) of mortar cement.

3. Install the Drain and Bath



⚠ CAUTION: Risk of property damage. Provide a watertight seal on all drain connections.

⚠ CAUTION: Risk of personal injury. The edges of drain flange openings may be sharp.

NOTE: The drain cover and gaskets are included in a small box located within the carton.

NOTE: Verify that there is no interference with the drain flange openings.

Install the drain to the bath according to the instructions packed with the drain.

Prepare the Floor Pipe Connection

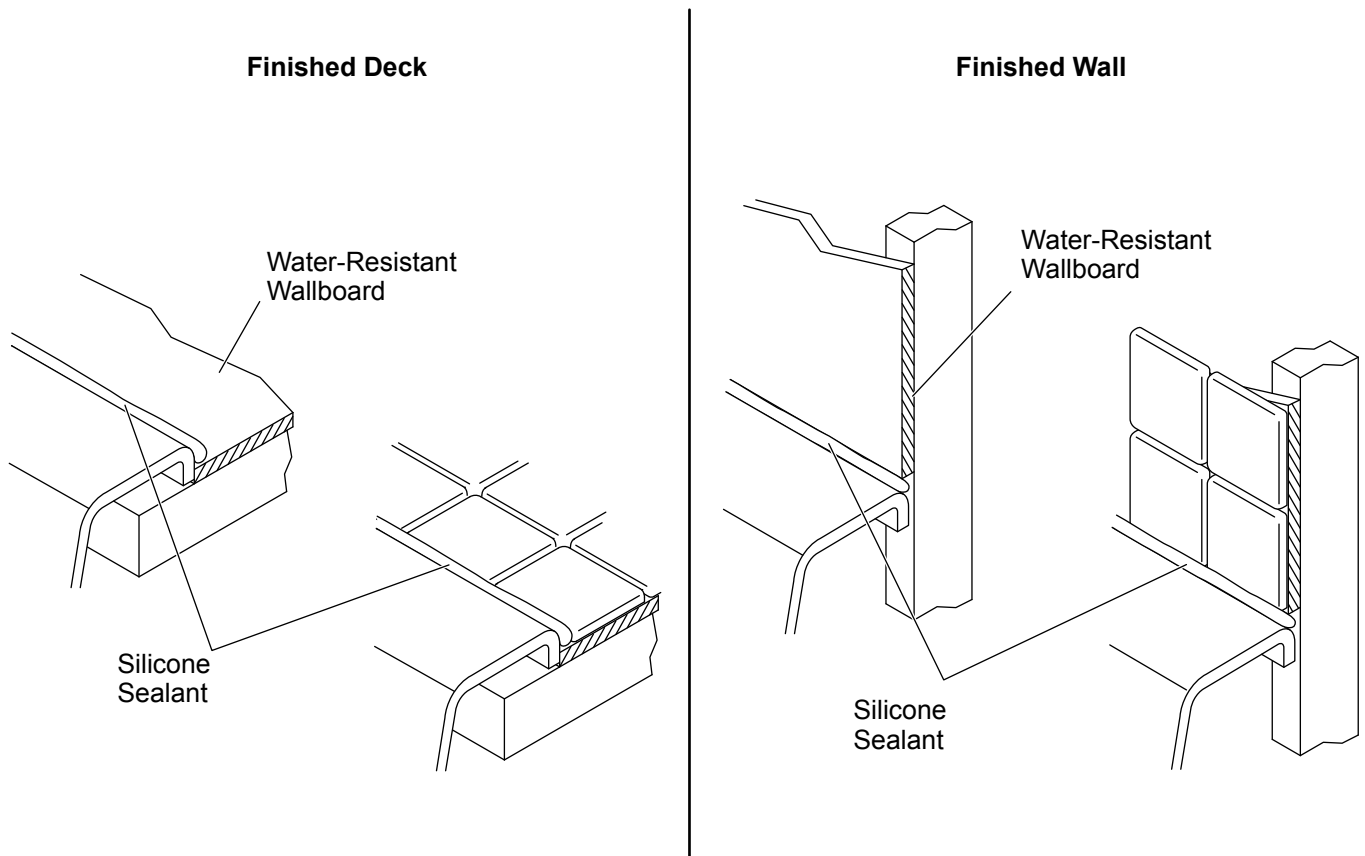
- For Brass Installation:** Apply sealant tape between the drain flange and the drain pipe to create a watertight seal.
- For PVC Installation:** Apply 100% silicone sealant between the drain flange and the 1-1/2" 11-1/2 NPSM adapter to create a watertight seal.
- For PVC Installation:** Apply PVC glue between the 1-1/2" 11-1/2 NPSM adapter and PVC pipe to create a watertight seal.

Install the Bath

- With help, lift the bath into place and verify that the drain is aligned over the drain pipe.
- Fit 1/8" (3 mm) spacers under the rim.
- Verify that the bath is level and that the feet or base are supported.

- Apply weight evenly to the bath basin until the mortar or adhesive sets.
- Install the bath faucet following the faucet manufacturer's instructions.
- Close the bath drain.
- Fill the bath to the overflow and check the drain connections for leaks.

4. Complete the Installation



- Place a protective liner in the bath basin.
- If applicable, carefully remove the protective tape from the bath rim.
- Install water-resistant wallboard over the framing.
- Apply a 1/8" (3 mm) bead of 100% silicone sealant along the seams.
- Install the finished deck or wall material to within 1/16" (2 mm) of the bath rim.
- Apply 100% silicone sealant around the bath along the finished deck or walls.
- Install the faucet trim following the manufacturer's instructions.

Instructions d'installation

Baignoire encastrée avec trop-plein intégral

Merci d'avoir choisi KOHLER

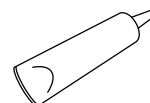
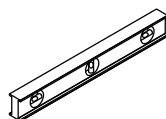
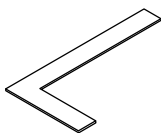
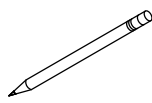
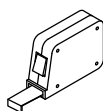
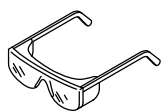
Besoin d'aide? Appeler notre centre de services à la clientèle.

- USA/Canada : 1-800-4KOHLER (1-800-456-4537) Mexique : 001-800-456-4537
- **Pièces d'entretien** : kohler.com/serviceparts
- **Entretien et nettoyage** : kohler.com/clean
- **Brevets** : kohlercompany.com/patents

Garantie

Ce produit est couvert sous la **garantie à vie limitée des baignoires et receveurs KOHLER®** en plastique, fournie sur le site kohler.com/warranty. Pour obtenir une copie imprimée des termes de la garantie, s'adresser au centre de services à la clientèle.

Outils et matériel




Mastic d'étanchéité à la silicone à 100 %

Outils et matériel supplémentaires :

- Outils et matériel de menuiserie
- Toile de protection
- Ciment à maçonner
- Adhésif de construction
- Espaceurs de 1/8 po (3 mm)
- Film en plastique (optionnel)

Avant de commencer

 **ATTENTION : Risque de blessures.** Vérifier que le support est adéquat si un robinet est monté sur le rebord. Les robinets de grande taille pourraient être utilisés par inadvertance comme moyen de support et ils ne sont pas sécuritaires pour cette installation.

IMPORTANT! La baignoire doit être soutenue par les pieds ou la base. Si la base n'est pas à niveau, poser des cales sous celle-ci pour mettre la baignoire à niveau. Ne pas soutenir la baignoire par le rebord.

IMPORTANT! Kohler Co. recommande vivement d'utiliser du mastic d'étanchéité à la silicone à 100 %. D'autres mastics d'étanchéité contenant une quantité de matériau de remplissage plus élevée pourraient se rétrécir, se séparer, et peler au cours du temps.

AVIS : Avant d'installer un robinet de baignoire à montage sur rebord, se reporter à la fiche de spécifications de la page du produit de la baignoire sur le site kohler.com pour les dimensions de la surface du robinet pour le modèle en question.

Respecter tous les codes de plomberie et du bâtiment locaux.

Vérifier que le sous-plancher est à niveau.

Fournir un support de plancher adéquat. Se reporter à la fiche de spécifications en ce qui concerne les exigences pour un chargement sur le plancher.

Fournir un accès au drain à partir du dessous.

Déballer et inspecter le produit pour détecter tout dommage. Remettre le produit dans le carton jusqu'à l'installation.

Prévoir un accès aux raccords de plomberie pour simplifier un entretien futur.

Cette baignoire ne passe pas facilement par les entrées de portes. Planifier avec attention la façon de déplacer la baignoire dans l'emplacement d'installation.

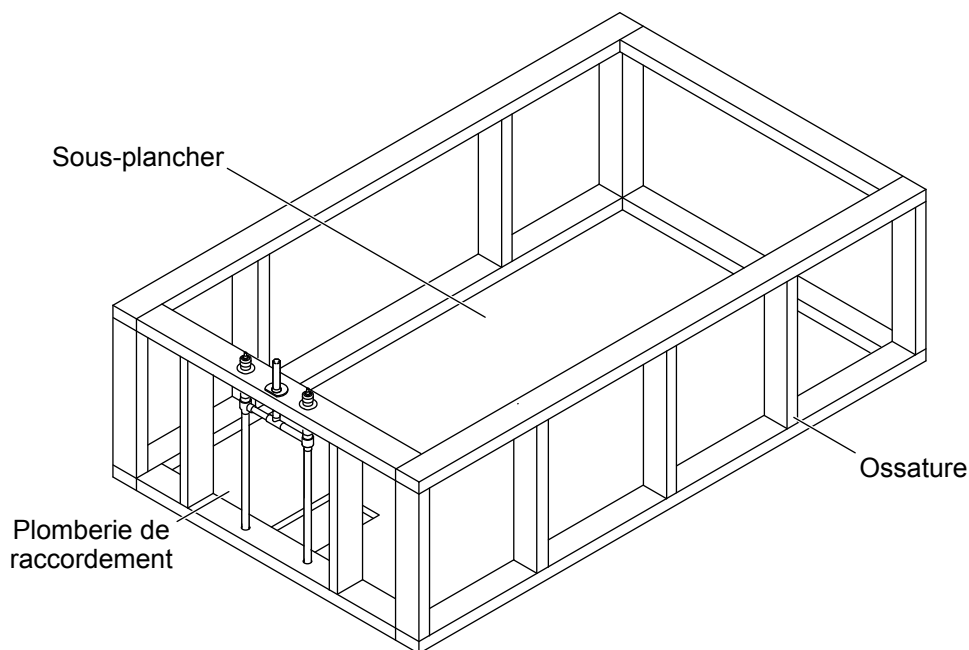
Installer la baignoire sur un plancher fini à niveau et ayant le support nécessaire.

Cette baignoire comprend un trop-plein intégral.

Cette baignoire a été uniquement conçue pour être encastrée par le dessus.

Le produit en question peut être différent de celui qui est illustré. La procédure d'installation reste la même.

1. Préparer le site



Installation à encastrer par le dessus

AVIS : Mesurer le produit pour la préparation du site. Noter le **numéro du modèle** sur l'étiquette d'emballage, puis se rendre sur la page du produit sur le site kohler.com pour consulter la fiche de spécifications du produit.

AVIS : Vérifier que le sous-plancher est à niveau. Fournir un accès au drain à partir du dessous. Fournir un accès à tous les raccords de plomberie.

AVIS : Fournir un support de plancher adéquat.

AVIS : Un panneau d'accès simplifiera les entretiens futurs.

REMARQUE : Cette baignoire est fournie avec un trop-plein intégral et une installation de trop-plein ne sera par conséquent pas nécessaire.

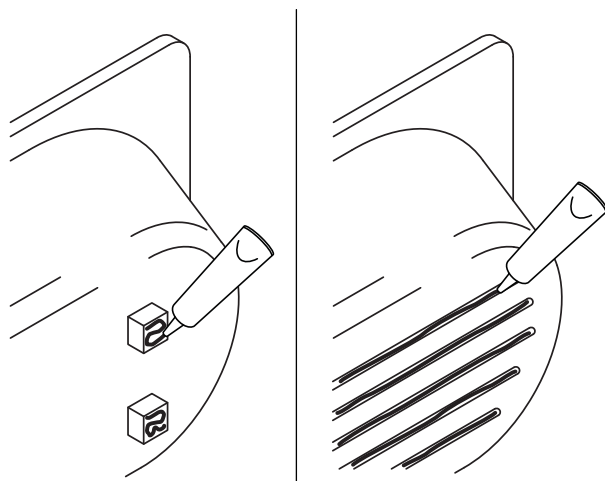
REMARQUE : L'emplacement du tuyau d'écoulement se trouvera directement sous le drain de la baignoire.

- Construire le cadre avec des montants d'aplomb de taille appropriée. Vérifier que les dimensions du cadre tiennent compte du mur fini.
- Installer la plomberie brute.
- Positionner et installer un tuyau d'évacuation standard en PVC ou en laiton à la hauteur correcte.

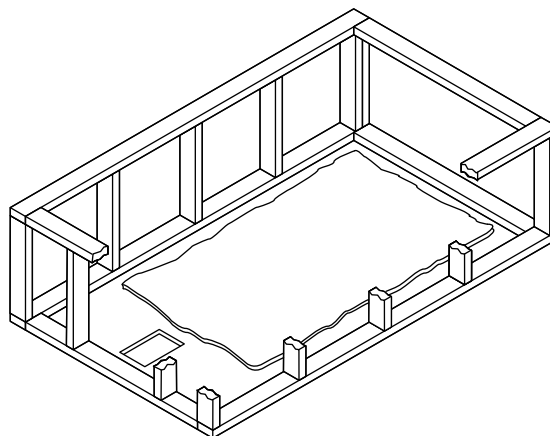
2. Préparer la baignoire

FR

Adhésif de construction



Ciment à maçonner



Adhésif de construction

REMARQUE : Certains modèles sont accompagnés de blocs de support. Certains modèles sont dotés de supports moulés.

- Appliquer une quantité généreuse d'adhésif de construction sur les pieds ou la base de la baignoire.

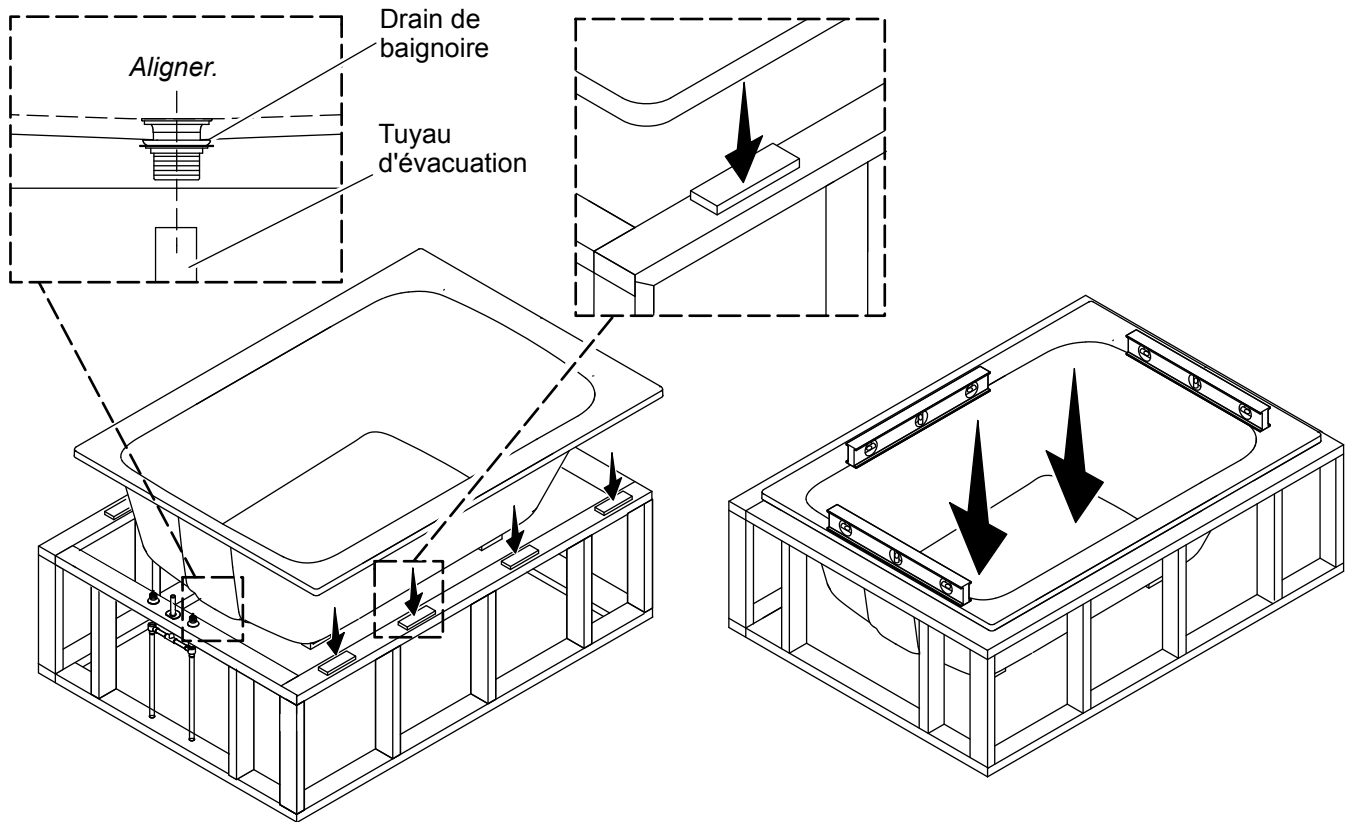
Ciment à maçonner

REMARQUE : Ne pas utiliser de plâtre dur ou un mélange pour cloison sèche pour cette application, car ces produits ne fournissent pas de scellement acceptable et durable.

REMARQUE : Poser un film en plastique sur les sous-planchers en bois si souhaité afin de prévenir une absorption d'eau.

- Préparer une couche de 1 po (25 mm) à 2 po (51 mm) de mortier.

3. Installer le drain et la baignoire



⚠ ATTENTION : Risque de dommages matériels. Fournir un joint étanche sur tous les raccords du drain.

⚠ ATTENTION : Risque de blessures. Les bords des ouvertures de la collerette d'écoulement pourraient être coupants.

REMARQUE : Le couvercle du drain et les joints d'étanchéité sont inclus dans une petite boîte se trouvant dans le carton.

REMARQUE : Vérifier qu'il n'y a aucune interférence avec les ouvertures de la collerette d'écoulement.

Installer le drain sur la baignoire en suivant les instructions incluses avec celui-ci.

Préparer le raccordement du tuyau au plancher

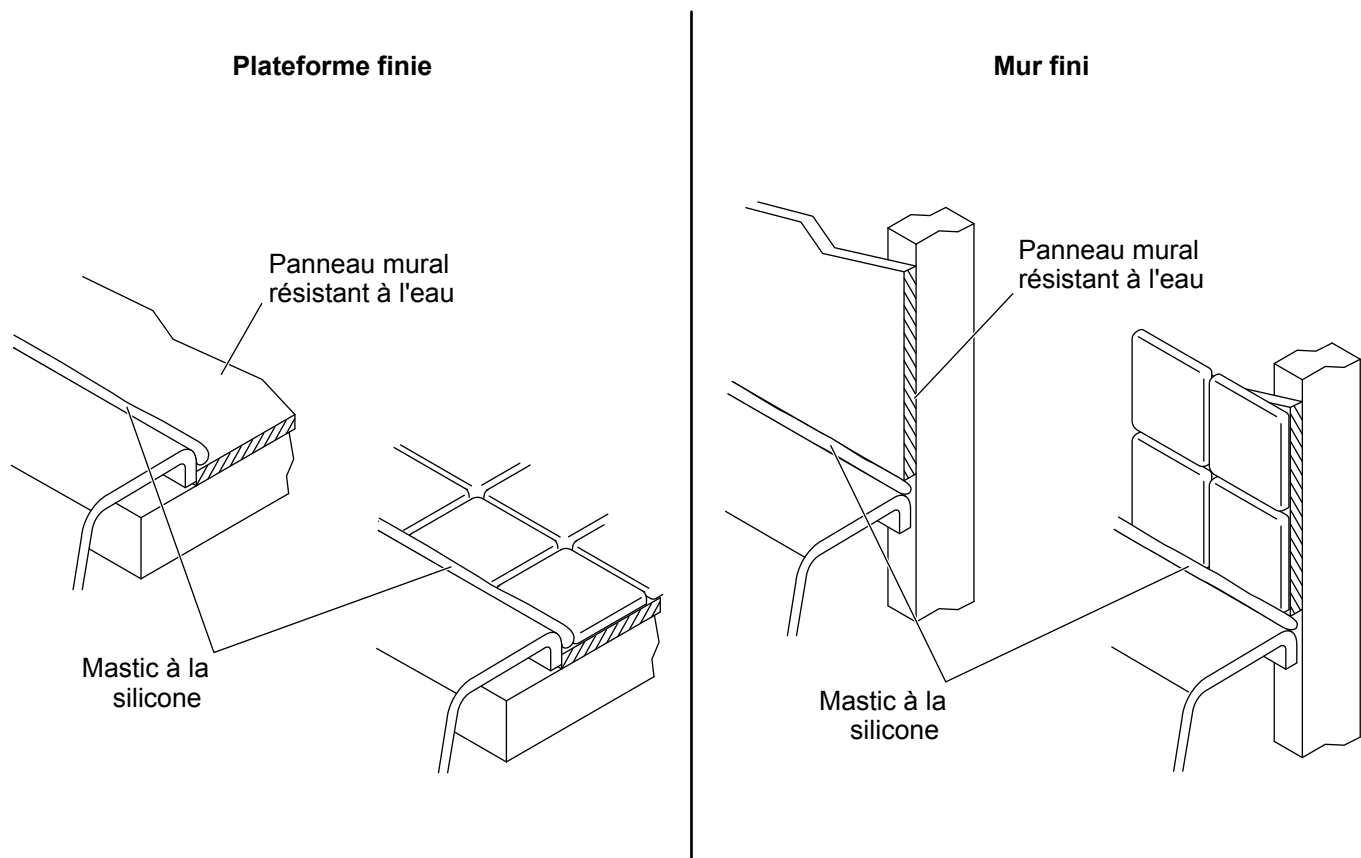
- Pour une installation en laiton :** Appliquer du ruban d'étanchéité entre la collerette d'écoulement et le tuyau d'écoulement pour créer un joint étanche à l'eau.
- Pour une installation en PVC :** Appliquer du mastic d'étanchéité à la silicone à 100 % entre la collerette d'écoulement et l'adaptateur NPSP 11-1/2 de 1-1/2 po pour créer un joint étanche à l'eau.
- Pour une installation en PVC :** Appliquer de la colle pour PVC entre l'adaptateur NPSM 11-1/2 de 1-1/2 po et le tuyau en PVC pour créer un joint étanche à l'eau.

Installer la baignoire

- Avec de l'aide, soulever la baignoire pour la mettre en place et vérifier que le drain est aligné avec le tuyau d'écoulement.
- Adapter des espaceurs de 1/8 po (3 mm) sous le rebord.

- Vérifier que la baignoire est à niveau et que les pieds ou la base sont supportés.
- Appliquer de manière uniforme du poids sur la cuve de la baignoire jusqu'à ce que le mortier ou la colle mastic durcisse.
- Installer le robinet de la baignoire en suivant les instructions du fabricant du robinet.
- Fermer le drain de la baignoire.
- Remplir la baignoire jusqu'au trop-plein et inspecter les raccords du drain pour y rechercher des fuites éventuelles.

4. Effectuer l'installation



- Placer une doublure de protection dans la cuve de la baignoire.
- Le cas échéant, retirer avec précaution la pellicule protectrice du rebord de la baignoire.
- Installer un panneau mural résistant à l'eau sur le cadre.
- Appliquer un boudin de 1/8 po (3 mm) de mastic d'étanchéité à la silicone à 100 % le long des joints.
- Installer le matériel de la plateforme ou des murs finis dans un rayon de 1/16 po (2 mm) du rebord de la baignoire.
- Appliquer du mastic à la silicone à 100 % autour de la baignoire le long de la plateforme ou des murs finis.
- Installer la garniture du robinet en suivant les instructions du fabricant.

Instrucciones de instalación

Bañera de sobreponer con rebosadero integrado

Gracias por elegir productos KOHLER

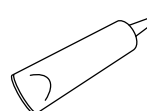
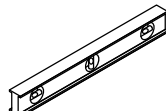
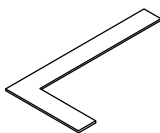
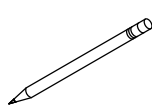
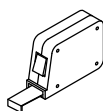
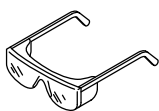
¿Necesita ayuda? Comuníquese con nuestro Centro de Atención al Cliente.

- EE. UU./Canadá: 1-800-4KOHLER (1-800-456-4537) México: 001-800-456-4537
- **Piezas de repuesto:** kohler.com/serviceparts
- **Cuidado y limpieza:** kohler.com/clean
- **Patentes:** kohlercompany.com/patents

Garantía

A este producto lo cubre la **garantía limitada de por vida para bañeras y receptores de plástico de KOHLER®**, que puede consultarse en kohler.com/warranty. Si lo desea, solicite al Centro de Atención al Cliente una copia impresa de los términos de la garantía.

Herramientas y materiales




Sellador 100 % de silicona

Herramientas y materiales adicionales:

- Herramientas y materiales de trabajo en madera
- Lona
- Cemento mortero
- Adhesivo de construcción
- Espaciadores de 1/8" (3 mm)
- Película plástica (opcional)

Antes de comenzar

 **PRECAUCIÓN: Riesgo de sufrir lesiones personales.** Si va a instalar una grifería de montaje al reborde, verifique que haya el soporte adecuado. Las griferías grandes, que pudieran utilizarse accidentalmente como apoyo, no son seguras para esta instalación.

¡IMPORTANTE! La bañera debe quedar soportada por las patas o por la base. Si la base está dispereja, coloque cuñas bajo la base para nivelar la bañera. No apoye la bañera sobre el reborde.

¡IMPORTANTE! Kohler Co. recomienda enfáticamente el uso de sellador 100 % de silicona. Otros selladores con alto contenido de relleno pueden encogerse, separarse o despegarse al paso del tiempo.

AVISO: Antes de instalar una grifería de bañera de montaje al reborde, consulte las dimensiones del área para la grifería de su modelo en la hoja de especificaciones en la página del producto de baño en kohler.com.

Cumpla todos los códigos locales de plomería y construcción.

Verifique que el subpiso esté nivelado.

Asegúrese de que el piso ofrezca el soporte adecuado. En la hoja de especificaciones consulte los requisitos de carga para el piso.

Provea acceso al desagüe por abajo.

Desempaque el producto, y verifique que no esté dañado. Coloque el producto de nuevo en la caja hasta que lo vaya a instalar.

Para simplificar el mantenimiento futuro, deje acceso a todas las conexiones de plomería.

Esta bañera no cabe fácilmente a través de los marcos de las puertas. Planee con cuidado cómo mover la bañera al área de instalación.

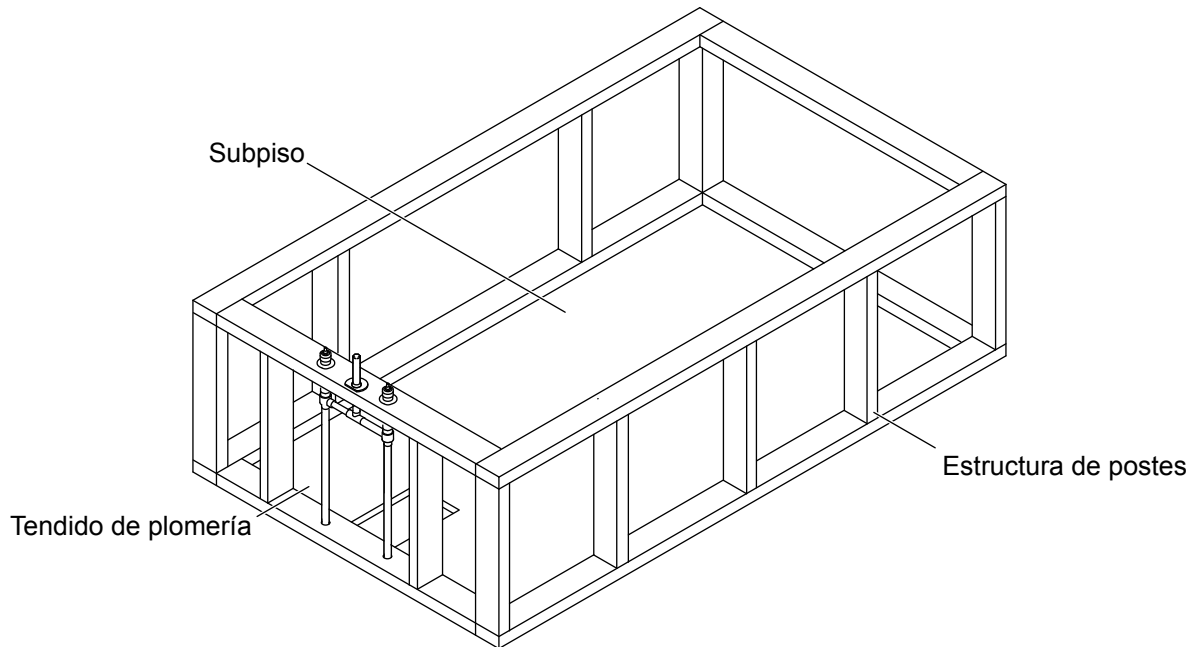
Instale la bañera sobre piso acabado, ya nivelado, y con suficiente soporte.

Esta bañera tiene un rebosadero integrado.

Esta bañera está diseñada solo para instalaciones de sobreponer.

Es posible que su producto parezca distinto al ilustrado. El procedimiento de instalación es el mismo.

1. Prepare el sitio



Instalación de sobreponer

AVISO: Mida su producto para preparar el sitio. Anote el **número de modelo** en la etiqueta del empaque, y luego visite la página del producto en kohler.com para consultar la hoja de especificaciones del producto.

AVISO: Verifique que el subpiso esté nivelado. Deje acceso al desagüe por abajo. Deje acceso a todas las conexiones de plomería.

AVISO: Asegúrese de que el piso ofrezca el soporte adecuado.

AVISO: Un panel de acceso facilita el mantenimiento futuro.

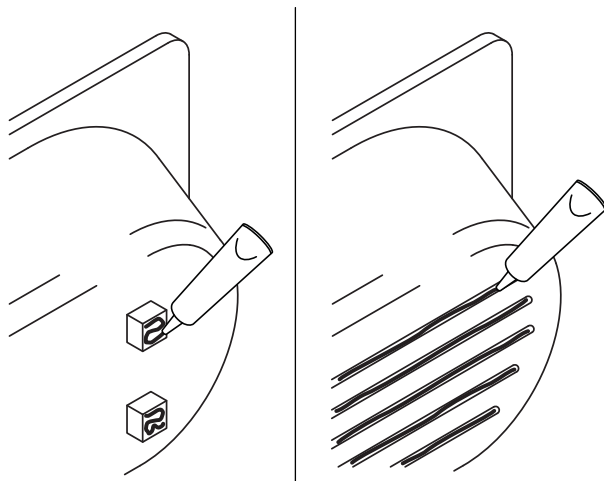
NOTA: Esta bañera viene con un rebosadero integrado, por lo que no es necesario instalar uno.

NOTA: La ubicación de la tubería de desagüe estará directamente abajo del desagüe de la bañera.

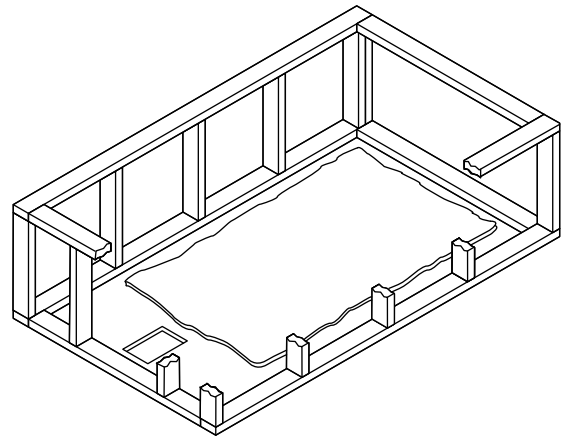
- Construya la estructura de soporte a plomo y del tamaño apropiado. Verifique que las dimensiones de la estructura de soporte tomen en cuenta la pared acabada.
- Instale el tendido de plomería.
- Coloque e instale un tubo de desagüe estándar de PVC o de latón a la altura correcta.

2. Prepare la bañera

Adhesivo de construcción



Cemento mortero



Adhesivo de construcción

NOTA: Algunos modelos se entregan con bloques de soporte. Algunos modelos tienen soportes moldeados.

- Aplique una buena cantidad de adhesivo de construcción a las patas o a la base de la bañera.

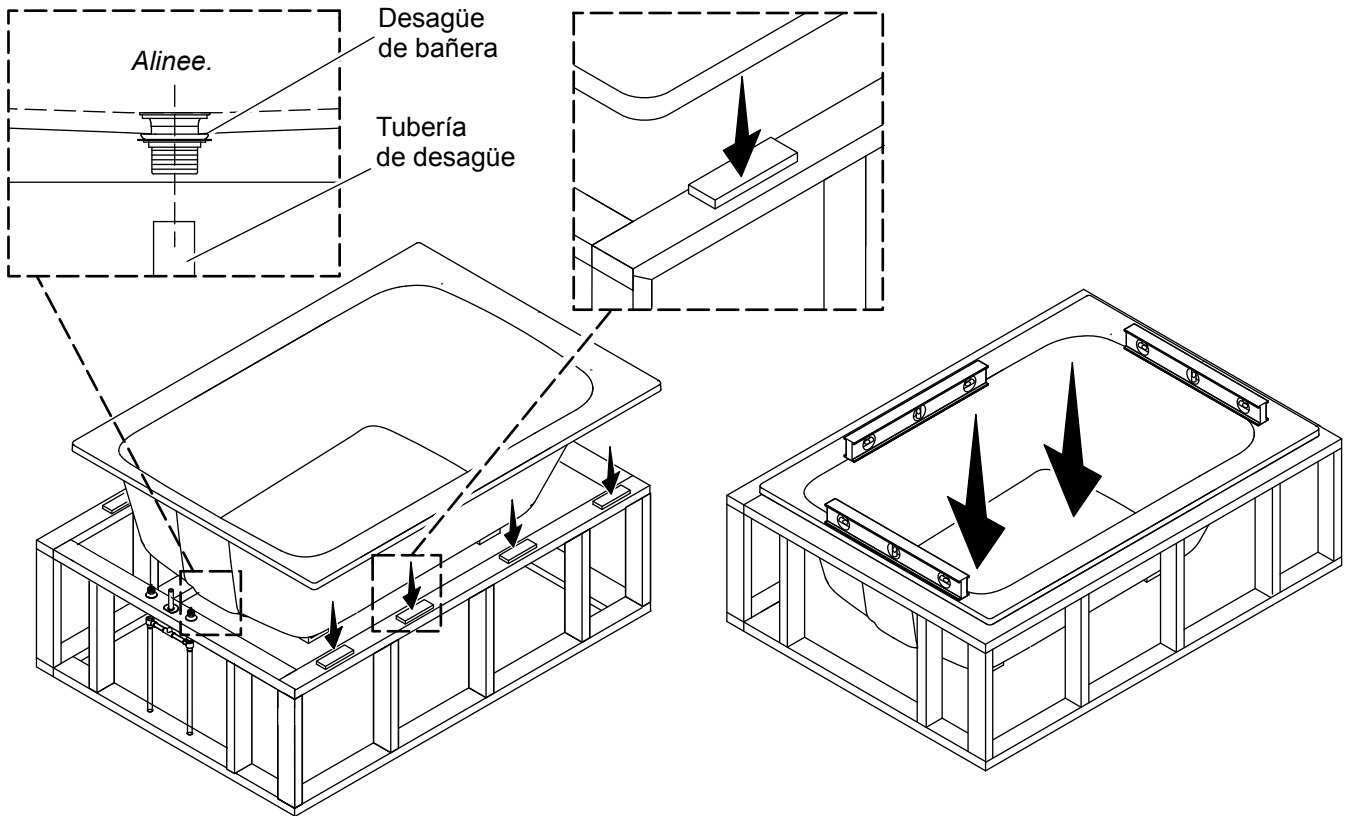
Cemento mortero

NOTA: No utilice cemento de yeso ni pasta para paneles de yeso con esta aplicación, puesto que no producen adherencia aceptable ni duradera.

NOTA: Si lo desea, puede colocar una película plástica sobre los subpisos de madera para evitar la absorción de humedad.

- Prepare una capa de cemento mortero de 1" (25 mm) a 2" (51 mm).

3. Instale el desagüe y la bañera



⚠ PRECAUCIÓN: Riesgo de daños a la propiedad. Aplique un sello hermético en todas las conexiones del desagüe.

⚠ PRECAUCIÓN: Riesgo de sufrir lesiones personales. Es posible que el borde de la abertura para la brida del desagüe esté filoso.

NOTA: Se incluyen la tapa del desagüe y los empaques en una cajita dentro de la caja de cartón.

NOTA: Verifique que no haya interferencia con las aberturas para la brida del desagüe.

Instale el desagüe a la bañera de acuerdo a las instrucciones contenidas con el desagüe.

Prepare la conexión de la tubería del piso

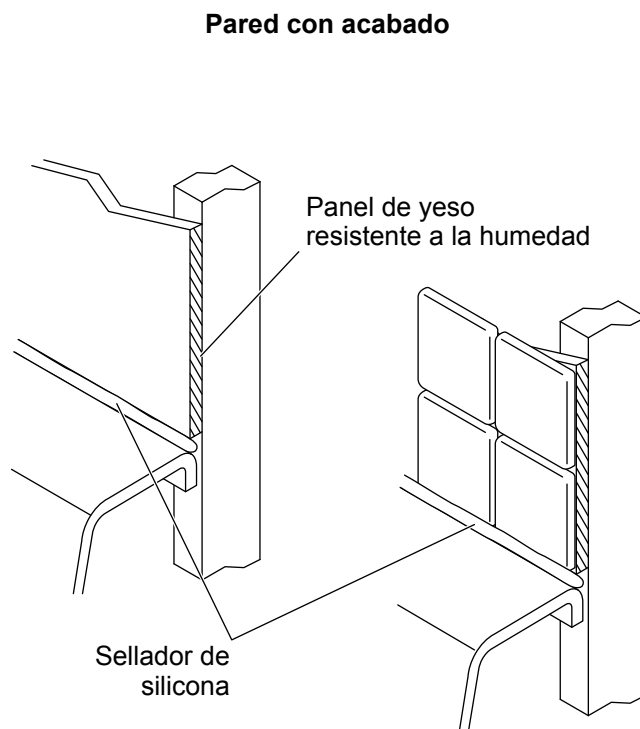
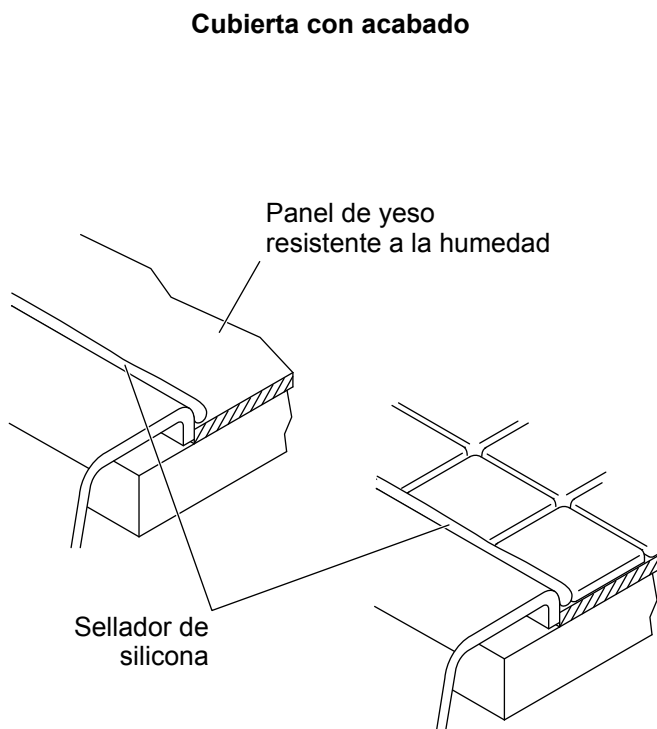
- En instalaciones con tubo de latón:** Aplique cinta selladora entre la brida del desagüe y el tubo de desagüe para crear un sello impermeable.
- En instalaciones de PVC:** Aplique sellador 100 % de silicona entre la brida del desagüe y el adaptador de 1-1/2 pulg 11-1/2 NPSF, para crear un sello impermeable.
- En instalaciones de PVC:** Aplique adhesivo de PVC entre el adaptador de 1-1/2 pulg 11-1/2 NPSM y el tubo de PVC, para crear un sello impermeable.

Instale la bañera

- Con ayuda, levante la bañera a su lugar y verifique que el desagüe esté alineado sobre la tubería del desagüe.
- Coloque espaciadores de 1/8" (3 mm) bajo el reborde.

- Verifique que la bañera quede nivelada, y que las patas o la base estén soportadas.
- Ponga peso de manera uniforme en el fondo de la bañera hasta que el cemento mortero o el adhesivo se seque y endurezca.
- Instale la grifería de la bañera de acuerdo a las instrucciones del fabricante de la grifería.
- Cierre el desagüe de la bañera.
- Llene la bañera hasta el rebosadero, y revise que no haya fugas en las conexiones del desagüe.

4. Complete la instalación



- Coloque un revestimiento protector en el fondo de la bañera.
- Si corresponde, retire con cuidado la cinta protectora del reborde de la bañera.
- Instale panel de yeso resistente al agua sobre la estructura de soporte.
- Aplique un hilo continuo de sellador 100 % de silicona de 1/8" (3 mm) a lo largo de las uniones.
- Instale el material de acabado de la cubierta o de la pared, a menos de 1/16" (2 mm) del reborde de la bañera.
- Aplique sellador 100 % de silicona alrededor de la bañera, a lo largo del acabado de la cubierta o de las paredes.
- Instale la guarnición de la grifería de acuerdo a las instrucciones del fabricante.

[kohler.com](https://www.kohler.com)

THE BOLD LOOK
OF **KOHLER**®

©2023 Kohler Co.



1573871-2

1573871-2-A