

IMPORTANT INFORMATION

Follow all local plumbing and building codes.

IMPORTANT! Verify the orientation of the remote. The remote will need to be oriented with the indicator arrow on top.

NOTE: The remote installation location must not exceed 48" (1219 mm) from the floor.

1A. 3/16"

1B. Double-sided foam tape (tile installation only)

1C. Rubbing Alcohol (tile installation only)

4A. **Installation to Tile:** Use alcohol to clean the installation location.

4B. **Installation to Tile:** Use double-sided foam tape to secure to the wall.

5A. **Installation to Other Wall Types:** Mark and drill the holes.

6A. If needed, insert the provided anchors.

RENSEIGNEMENTS IMPORTANTS

Respecter tous les codes de plomberie et de bâtiment locaux.

IMPORTANT! Vérifier l'orientation de la télécommande. La télécommande doit être orientée avec la flèche indicatrice sur le dessus.

REMARQUE : L'emplacement d'installation de la télécommande ne doit pas dépasser une distance de 48 po (1219 mm) du plancher.

1A. 3/16 po

1B. Ruban mousse à deux côtés (installation de carrelage seulement)

1C. Alcool à friction (installation de carrelage seulement)

4A. **Installation sur le carrelage :** Utiliser de l'alcool pour nettoyer l'emplacement d'installation.

4B. **Installation sur le carrelage :** Utiliser du ruban-mousse à deux côtés pour fixer sur le mur.

5A. Installation sur d'autres types de mur : Marquer et percer les trous.

6A. Au besoin, insérer les dispositifs d'ancrage fournis.

INFORMACIÓN IMPORTANTE

Cumpla todos los códigos locales de plomería y construcción.

¡IMPORTANTE! Verifique la orientación del control remoto. El control remoto debe quedar orientado con la flecha en la parte superior.

NOTA: El control remoto no debe instalarse a más de 48" (1219 mm) del piso.

1A. 3/16 pulg.

1B. Cinta adhesiva de espuma de doble cara (solo en instalaciones en azulejo)

1C. Alcohol para uso externo (solo en instalaciones en azulejo)

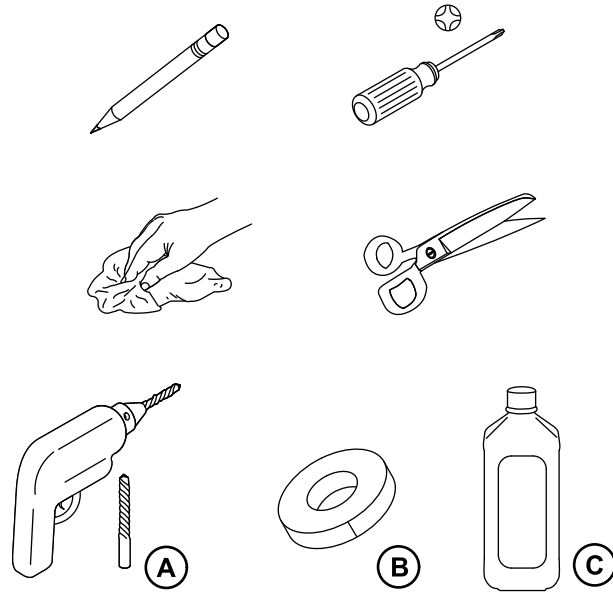
4A. **Instalación en azulejo:** Limpie con alcohol el lugar de instalación.

4B. **Instalación en azulejo:** Fije a la pared con cinta adhesiva de espuma de doble cara.

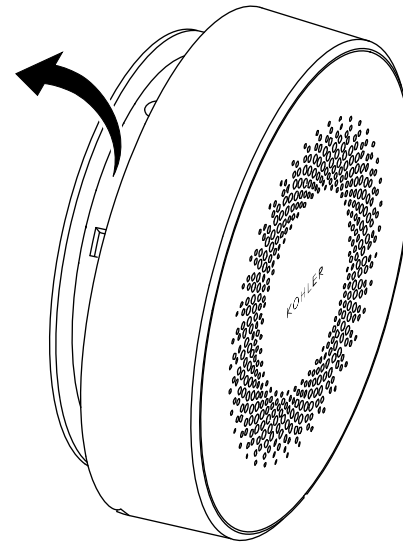
5A. **Instalación en otros tipos de pared:** Marque y taladre los orificios.

6A. De ser necesario, introduzca los anclajes que se incluyen.

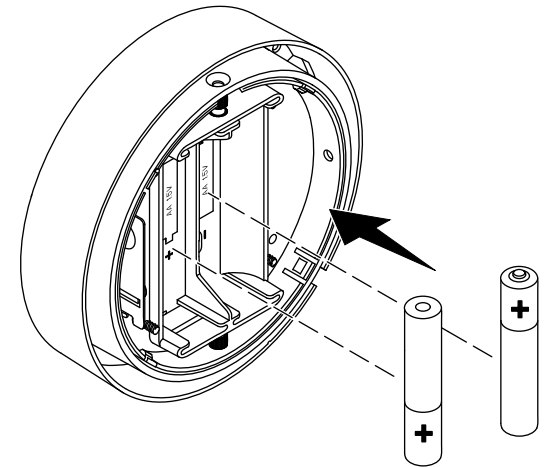
1



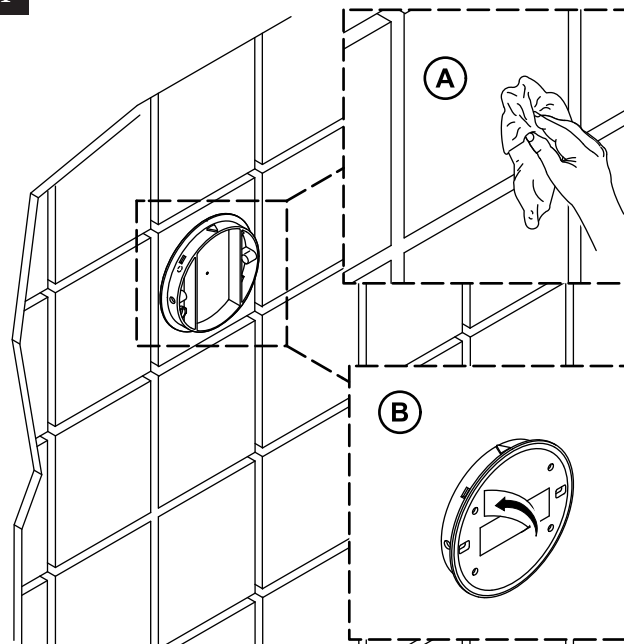
2



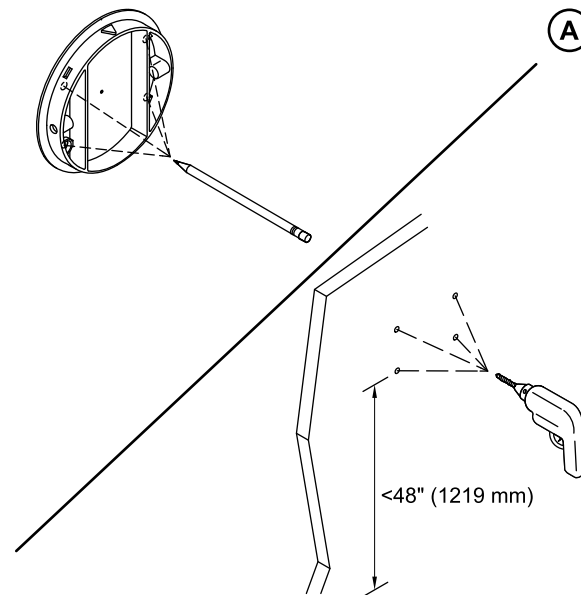
3



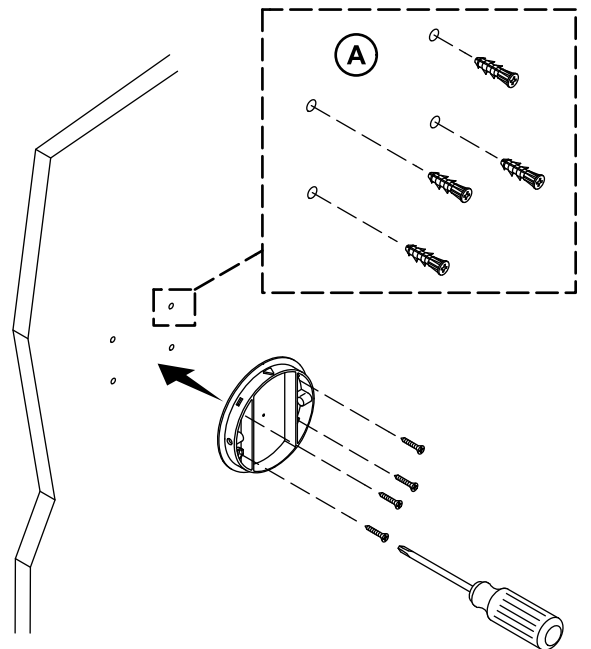
4



5



6



8A. If desired, install the screws (provided) for added security.

9A. To pair the devices, press and hold the remote for 3 seconds. Release and press the blue button on the toilet.

For additional reference information, refer to the Quick Reference packed with your product.

Need help? Contact our Customer Care Center.

- USA/Canada: 1-800-4KOHLER (1-800-456-4537),
- Mexico: 001-800-456-4537
- **For service parts**, visit kohler.com/serviceparts.
- **For care and cleaning**, visit kohler.com/clean.
- **Patents:** kohlercompany.com/patents

8A. Si souhaité, installer les vis (fournies) pour une sécurité supplémentaire.

9A. Pour appairer les dispositifs, appuyer sur la télécommande pendant 3 secondes. Relâcher et appuyer sur le bouton bleu de la toilette.

Pour obtenir de l'information de référence supplémentaire, consulter le manuel de référence rapide accompagnant le produit.

Besoin d'aide? Appeler notre centre de services à la clientèle.

- USA/Canada : 1-800-4KOHLER (1-800-456-4537)
- Mexique : 001-800-456-4537
- **Pour les pièces de rechange**, visiter le site kohler.com/serviceparts.
- **Pour l'entretien et le nettoyage**, visiter le site kohler.com/clean.
- **Brevets :** kohlercompany.com/patents

8A. Si lo desea, meta los tornillos (que se incluyen) para más seguridad.

9A. Para aparear los dispositivos, oprima y sostenga oprimido el control remoto 3 segundos. Suelte y oprima el botón azul en el inodoro.

Para obtener información adicional de referencia, consulte la Referencia rápida que se incluye con el producto.

¿Necesita ayuda? Comuníquese con nuestro Centro de Atención al Cliente.

- EE.UU./Canadá: 1-800-4KOHLER (1-800-456-4537)
- México: 001-800-456-4537
- **Para obtener piezas de repuesto**, visite kohler.com/serviceparts.
- **Para obtener información acerca de cuidado y limpieza**, visite kohler.com/clean.
- **Patentes:** kohlercompany.com/patents

