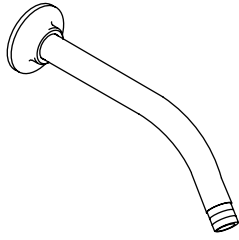


Installation Guide

Shower Arm and Flange

K-7397



M product numbers are for Mexico (i.e. K-12345**M**)
Los números de productos seguidos de
M corresponden a México (Ej.
K-12345**M**)
Français, page “ Français-1”
Español, página “ Español-1”

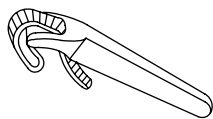
113291-2-AB

THE BOLD LOOK
OF **KOHLER**®

Tools and Materials



Adjustable
Wrenches



Strap
Wrench



Plumbers
Putty



Thread
Sealant

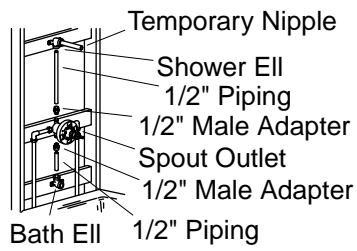
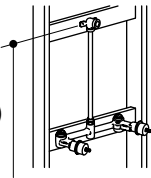
Thank You For Choosing Kohler Company

We appreciate your commitment to Kohler quality. Please take a few minutes to review this manual before you start installation. If you encounter any installation or performance problems, please don't hesitate to contact us. Our phone numbers and website are listed on the back cover. Thanks again for choosing Kohler Company.

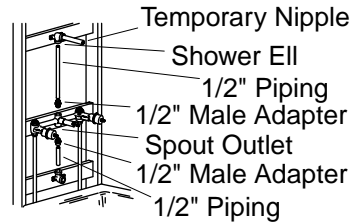
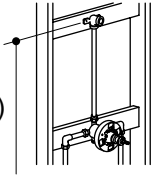
Before You Begin

- Observe all local plumbing and building codes.
- Shut off the main water supply.
- For roughing-in specifications, please refer to the faucet manufacturer's installation instructions.
- The finished wall or bath/shower unit must be installed prior to installing this trim.
- Kohler Co. reserves the right to make revisions in the design of products without notice, as specified in the Price Book.

72"-78"
(182.9-198.1 cm)
to Floor



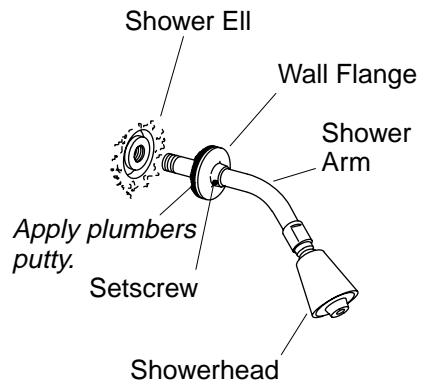
72"-78"
(182.9-198.1 cm)
to Floor



1. Prepare the Site

IMPORTANT! Secure the piping to the framing.

- A typical shower ell should be installed roughly 72" to 78" (182.9 cm to 198.1 cm) from the floor.
- Install or relocate the water supplies as necessary.
- A typical bath and shower installation is plumbed using 1/2" copper tubing and adapters.
- Use thread sealant on all threaded connections.
- Temporarily install 1/2" nipples to the bath and shower elbows, extending at least 2" (5.1 cm) beyond the finished wall.
- For shower-only installation, plug the unused spout outlet on the yoke or valve.
- Turn on the water supply and check for leaks.
- Complete the finished wall.



2. Install the Showerhead

- Remove the temporary nipple from the shower ell.
- Apply a bead of plumbers putty or other sealant to the back of the flange according to the manufacturer's instructions.
- Slide the wall flange onto the shower arm.
- Apply thread sealant tape to the threads and install the shower arm to the shower ell.
- Carefully tighten with a clean strap wrench.
- Press the flange against the finished wall and secure to the shower arm by tightening the setscrew.
- Remove all excess putty.
- With the showerhead off, flush out the system.
- Apply thread sealant tape to the shower arm and thread the showerhead to the shower arm.
- Use a clean strap wrench to tighten the showerhead.
- Check for proper operation.

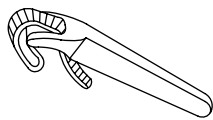
Guide d'installation

Bras de douche et bride

Outils et matériels



Clés à molette



Clé à sangle



Mastic de plombier



Joint d'étanchéité pour filetage

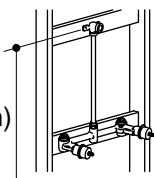
Merci d'avoir choisi la compagnie Kohler

Nous apprécions votre engagement envers la qualité Kohler. Veuillez prendre s'il vous plaît quelques minutes pour lire ce manuel avant de commencer l'installation. Ne pas hésiter à nous contacter en cas de problème d'installation ou de fonctionnement. Nos numéros de téléphone et notre adresse du site internet sont au verso. Merci encore d'avoir choisi la compagnie Kohler.

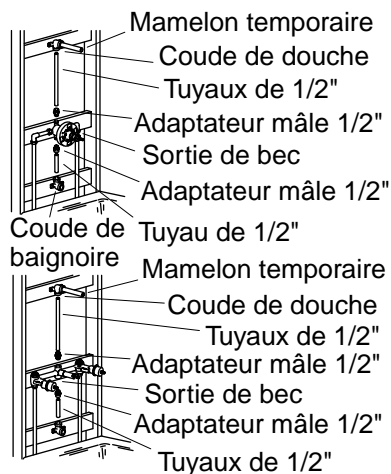
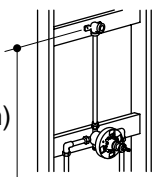
Avant de commencer

- Respecter tous les codes de plomberie et de bâtiment locaux.
- Couper l'alimentation d'eau principale.
- Pour les spécifications de raccordement, se reporter aux instructions du fabricant du robinet.
- Le mur fini ou la baignoire/douche doit être installé avant d'installer cette garniture.
- Kohler Co. se réserve le droit d'apporter toutes modifications sur le design des produits et ceci sans préavis, tel que spécifié dans le catalogue des prix.

72"-78"
(182,9-198,1 cm)
au sol



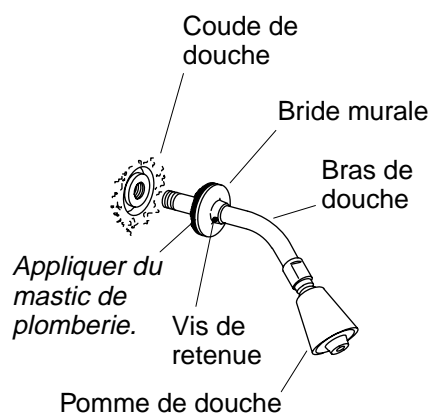
72"-78"
(182,9-198,1 cm)
au sol



1. Préparer le site

IMPORTANT ! Sécuriser la tuyauterie au cadrage.

- Une douche typique devrait être installée à peu près de 72" à 78" (182,9 cm à 198,1 cm) du sol.
- Installer ou déplacer les robinets d'arrêt au besoin.
- La plomberie typique d'installation de baignoire et de douche est constituée de tube de cuivre de 1/2" et d'adaptateurs.
- Utiliser du ruban d'étanchéité sur toutes les connexions filetées.
- Installer de manière temporaire des mamelons de 1/2" aux coudes de baignoire et de douche à au moins [2" (5,1cm)] du mur fini.
- Pour une installation de bec seulement, boucher la sortie de douche inutilisée sur l'arcade ou la valve.
- Ouvrir l'alimentation d'eau et vérifier s'il y a des fuites.
- Compléter le mur fini.



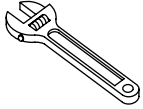
2. Installer la pomme de douche

- Retirer le mamelon temporaire du coude de douche.
- Appliquer du mastic d'étanchéité ou un produit semblable au dos de la bride selon les instructions du fabricant du mastic.
- Glisser la bride murale sur le bras de douche.
- Appliquer un ruban d'étanchéité sur le filetage et installer le bras de douche dans son coude.
- Serrer doucement à l'aide d'une clé à sangle propre.
- Presser la bride contre le mur fini et sécuriser au bras de douche en serrant la vis de retenue.
- Retirer tout excédant de mastic.
- Avec la pomme de douche fermée, purger le système.
- Appliquer un ruban d'étanchéité sur le bras de douche et visser la pomme de douche sur ce dernier.
- Utiliser une clé à sangle propre pour serrer la pomme de douche.
- Vérifier que l'installation soit correcte.

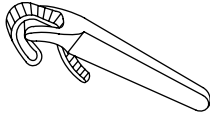
Guía de instalación

Brazo de ducha y brida

Herramientas y materiales



Llaves
ajustables



Llave de
correa



Masilla de
plomería



Cinta
selladora de
roscas

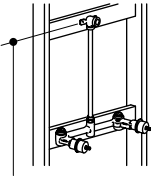
Gracias por elegir los productos de Kohler

Apreciamos su elección por la calidad de Kohler. Dedique unos minutos para leer este manual antes de comenzar la instalación. En caso de problemas de instalación o de funcionamiento, no dude en contactarnos. Nuestros números de teléfono y nuestra página web se encuentran en la última página. Gracias nuevamente por escoger a Kohler.

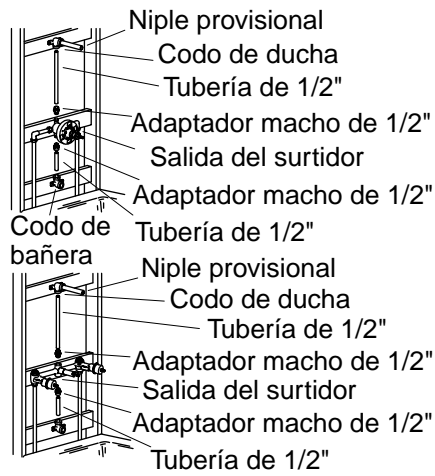
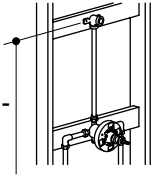
Antes de comenzar

- Cumpla con todos los códigos locales de plomería y de construcción.
- Cierre el suministro principal de agua.
- Para las especificaciones del diagrama de instalación, consulte las instrucciones del fabricante de la grifería.
- La pared acabada o la unidad de la bañera/ducha debe instalarse antes que la guarnición.
- La empresa Kohler se reserva el derecho de modificar el diseño de los productos sin aviso, tal como se especifica en la lista de precios.

72" – 78"
(182,9 cm -
198,1 cm)
al piso



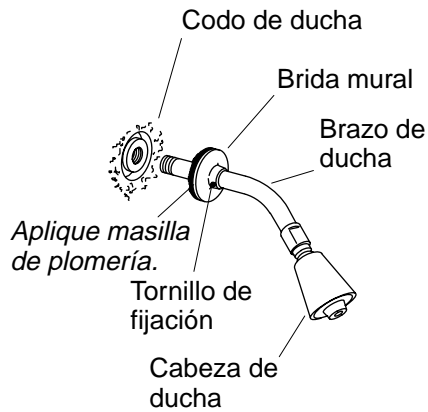
72" – 78"
(182,9 cm -
198,1 cm)
al piso



1. Prepare la instalación

¡IMPORTANTE! Fije la tubería a la estructura.

- Un codo típico de ducha debe instalarse entre aproximadamente 72" y 78" (182,9 cm y 198,1 cm) del piso.
- Instale o cambie los suministros de lugar según sea necesario.
- Una instalación típica de bañera o ducha emplea tuberías de cobre de 1/2" y adaptadores.
- Utilice cinta selladora de roscas en todas las conexiones roscadas.
- Instale niples de 1/2" en los codos de la bañera y la ducha provisionalmente, de modo que sobresalgan 2" (5,1 cm) como mínimo de la pared acabada.
- En las instalaciones de sólo la ducha, tape la salida del surtidor no utilizada en el cuerpo o en la válvula.
- Abra los suministros de agua y verifique que no haya fugas.
- Termine la pared acabada.



2. Instale la cabeza de ducha

- Retire el niple provisional del codo de ducha.
- Aplique una tira de masilla de plomería u otro sellador en la parte posterior de la brida, según las instrucciones del fabricante.
- Deslice la brida mural sobre el brazo de ducha.
- Aplique cinta selladora de roscas en las roscas e instale el brazo de ducha en el codo de la ducha.
- Apriete cuidadosamente con una llave de correa limpia.
- Presione la brida contra la pared acabada y fijela al brazo de la ducha apretando el tornillo de fijación.
- Elimine el exceso de masilla de plomería.
- Con la cabeza de ducha desmontada, haga circular agua por el sistema.
- Aplique cinta selladora de roscas en el brazo de ducha, y enrosque la cabeza de ducha en el brazo de ducha.
- Utilice una llave de correa para apretar la cabeza de ducha.
- Compruebe que funcione correctamente.

113291-2-**AB**

USA: 1-800-4-KOHLER
Canada: 1-800-964-5590
México: 001-877-680-1310

kohler.com

THE BOLD LOOK
OF **KOHLER**®

©2004 Kohler Co.

113291-2-AB

The Bluetooth® word mark and logos are registered trademarks owned by Bluetooth SIG, Inc. and any use of such marks by Kohler Co. is under license. Other trademarks and trade names are those of their respective owners.

La marque et les logos Bluetooth® sont des marques de commerce déposées appartenant à Bluetooth SIG, Inc. et toute utilisation de telles marques par Kohler Co. est sous licence. D'autres marques et noms de commerce appartiennent à leurs propriétaires respectifs.

La marca con la palabra Bluetooth® y los logotipos son marcas comerciales registradas de Bluetooth SIG, Inc. y el uso de dichas marcas por Kohler Co. se hace mediante permiso. Las demás marcas y los demás nombres comerciales son de sus respectivos propietarios.

Need help? Contact our Customer Care Center.

Besoin d'aide? Appeler notre centre de services à la clientèle.

¿Necesita ayuda? Comuníquese con nuestro Centro de Atención al Cliente.

USA/Canada: 1-800-4KOHLER
México: 001-800-456-4537
kohler.com

IMPORTANT INSTRUCTIONS

⚠ WARNING: Risk of scalding. High water temperature can cause severe burns. Set the water temperature at or below 120°F (49°C) following the adjustment procedure in the valve Installation and Care Guide.

⚠ WARNING: Risk of property damage. Do not crush, cut, or expose batteries to sunlight, fire, or other forms of excessive heat.

⚠ WARNING: Risk of property damage. Do not expose batteries to extremely low air pressure.

CAUTION: Risk of product damage. The wireless speaker and battery are rated to operate in temperatures up to 113°F (45°C). Do not expose to heat sources where the temperature may exceed 113°F (45°C).

CAUTION: Risk of product damage. The speaker is rated to IPX7 for temporary immersion, and should not be submerged for more than 30 minutes.

CAUTION: Risk of product damage. To prevent accidental release from the showerhead, remove the speaker before adjusting the showerhead position.

CAUTION: Risk of personal injury. This product contains magnets. Users with a pacemaker or ICD should follow normal safety precautions and should consult their physician before use.

To prolong the battery lifespan, fully charge at least once every 3 months. Battery life will vary due to usage patterns and environmental conditions.

INSTRUCTIONS IMPORTANTES

⚠ AVERTISSEMENT : Risque de brûlures. Une température d'eau élevée peut causer des brûlures graves. Régler la température de l'eau à 120°F (49°C) ou moins en suivant la procédure de réglage fournie dans le guide d'installation et d'entretien de la vanne.

⚠ AVERTISSEMENT : Risque de dommages matériels. Ne pas écraser, couper ou exposer les batteries les batteries à la lumière du soleil, à un feu, ou à d'autres formes excessives de chaleur.

⚠ AVERTISSEMENT : Risque de dommages matériels. Ne pas exposer les batteries à une pression d'air extrêmement basse.

ATTENTION : Risque d'endommagement du produit. Le haut-parleur sans fil et la batterie sont calibrés pour fonctionner à des températures de 113°F (45°C) maximum. Ne pas exposer le dispositif à des sources de chaleur où la température pourrait dépasser 113°F (45°C).

ATTENTION : Risque d'endommagement du produit. Le haut-parleur est calibré à IPX7 pour une immersion temporaire, et ne doit pas être immergé pendant plus de 30 minutes.

ATTENTION : Risque d'endommagement du produit. Pour empêcher le dégagement accidentel de la pomme de douche, retirer le haut-parleur avant d'ajuster la position de la pomme de douche.

ATTENTION : Risque de blessures. Ce produit comprend des aimants. Les utilisateurs qui portent un stimulateur cardiaque ou un défibrillateur automatique implantable doivent suivre les mesures normales de sécurité et doivent consulter leur médecin avant utilisation.

Pour prolonger la durée de vie de la batterie, charger complètement une fois au moins tous les 3 mois. La durée de vie de la batterie varie en fonction des modes d'utilisation et des conditions environnementales.

INSTRUCCIONES IMPORTANTES

⚠ ADVERTENCIA: Riesgo de quemaduras. El agua a alta temperatura puede ocasionar quemaduras graves. Ponga la temperatura del agua a un máximo de 120°F (49°C) de acuerdo al procedimiento de ajuste en la Guía de instalación y cuidado de válvulas.

⚠ ADVERTENCIA: Riesgo de daños a la propiedad. No exponga las pilas a la luz solar, al fuego, ni a otras formas de calor excesivo.

⚠ ADVERTENCIA: Riesgo de daños a la propiedad. No aplaste, corte ni exponga las pilas a muy baja presión de aire.

PRECAUCIÓN: Riesgo de daños al producto. La bocina inalámbrica y la pila tienen una capacidad nominal para funcionar a temperaturas de hasta 113°F (45°C). No las exponga a fuentes de calor, ni las instale en lugares donde la temperatura pueda exceder 113°F (45°C).

PRECAUCIÓN: Riesgo de daños al producto. La bocina está clasificada para inmersión temporal IPX7, y no debe sumergirse durante más de 30 minutos.

PRECAUCIÓN: Riesgo de daños al producto. Para evitar que la bocina se suelte accidentalmente de la cabeza de ducha, retire la bocina antes de ajustar la posición de la cabeza de ducha.

PRECAUCIÓN: Riesgo de lesiones personales. Este producto contiene imanes. Los usuarios de marcapasos o de desfibrilador ICD deben seguir precauciones normales de seguridad y consultar a su médico antes de usar el producto.

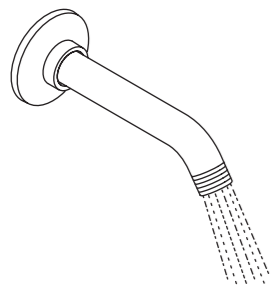
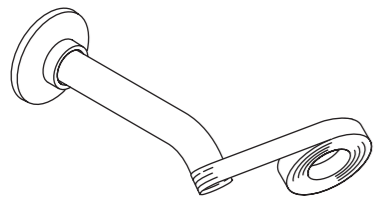
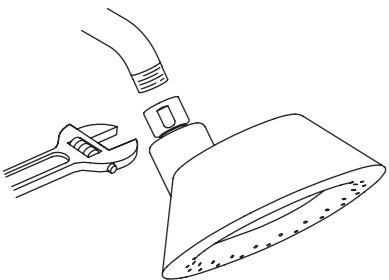
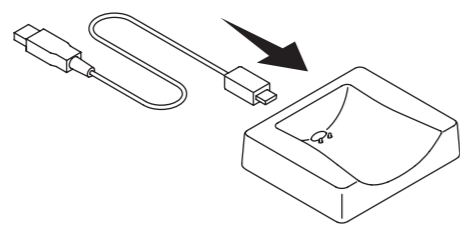
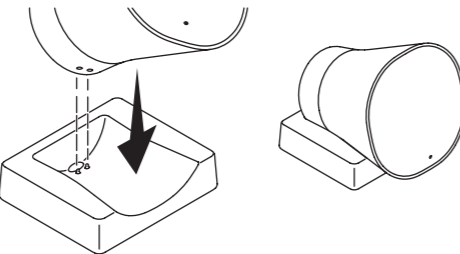
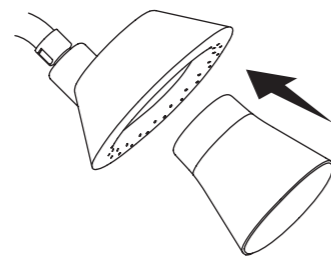
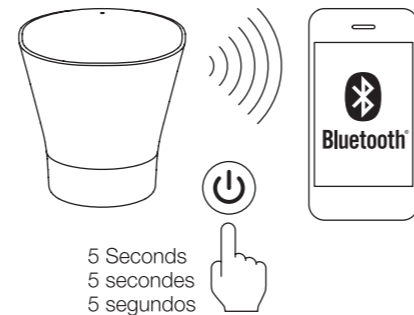
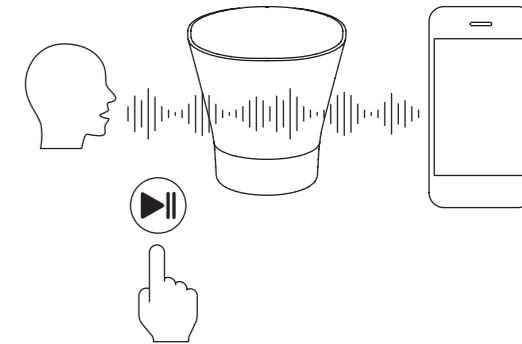
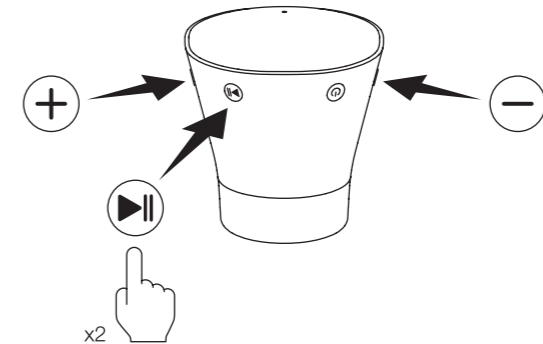
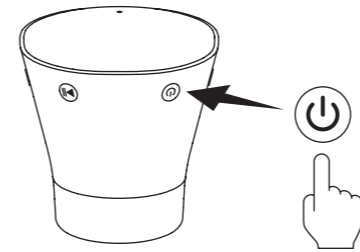
Para prolongar la vida útil de la pila, cárguela por completo cada 3 meses. La vida útil de las pilas varía debido a los patrones de uso y a las condiciones ambientales.

Installation Instructions Instructions d'installation Instrucciones de instalación

Showerhead and Wireless Speaker
Pomme de douche et haut-parleur sans fil
Cabeza de ducha y bocina inalámbrica

K-28238-GKE, K-28238-NKE

KOHLER®

1**2****3****4****5****6****7****8**

Power/Pair

- **Turn ON:** short-press.
- **Pair device (speaker on):** short-press.
- **Pair device (speaker off):** press and hold 5 seconds.
- **Turn OFF:** press and hold.

Marche-Arrêt/Coupler

- **Marche :** appui court.
- **Coupler le dispositif (haut-parleur en marche) :** appui court.
- **Coupler le dispositif (haut-parleur éteint) :** appuyer et maintenir pendant 5 secondes.
- **Arrêt :** appuyer et maintenir.

Corriente/Apareamiento

- **Encender:** oprimir rápido.
- **Aparear dispositivo (bocina encendida):** oprimir rápido.
- **Aparear dispositivo (bocina apagada):** oprimir y sostener oprimido 5 segundos.
- **Apagar:** oprimir y sostener oprimido.

Funcions

- **Skip music tracks:** double-press the play button.
- **Change mode (shower or tabletop):** long-press both volume buttons simultaneously.

Fonctions

- **Sauter des pistes de musique :** appuyer deux fois sur le bouton de lecture.
- **Changer de mode (douche ou dessus de table) :** appuyer longuement et simultanément sur les deux boutons de volume.

Funciones

- **Saltar pistas de música:** oprimir 2 veces el botón de inicio.
- **Cambiar de modo (ducha o de mesa):** oprimir y sostener oprimidos simultáneamente ambos botones de volumen.

Phone Control

- **Answer a call:** short-press the play button.
- **Reject a call:** long-press the play button.
- **Use phone assistant:** press and hold the play button.

Contrôle de téléphone

- **Répondre à un appel :** appuyer rapidement sur le bouton.
- **Rejeter un appel :** appuyer longuement sur le bouton.
- **Utiliser l'assistant de téléphone :** appuyer sur le bouton de lecture et le maintenir.

Control del teléfono

- **Contestar una llamada:** oprimir rápido el botón.
- **Rechazar una llamada:** oprimir y sostener oprimido el botón.
- **Usar el asistente de teléfono:** oprimir y sostener oprimido el botón de inicio.

Installation and Care Guide
Guide d'installation et d'entretien
Guía de instalación y cuidado

Slide Bar
Barre coulissante
Barra deslizante

K-349, K-421, K-974
K-8524, K-9069, K-14790

M product numbers are for Mexico (i.e. K-12345M)
Los números de productos seguidos de **M**
corresponden a México (Ej. K-12345M)

USA/Canada: 1-800-4KOHLER

México: 001-877-680-1310

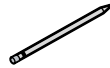
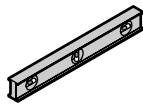
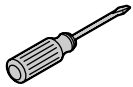
kohler.com

THE BOLD LOOK
OF **KOHLER**®

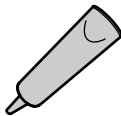
1123960-2-A

©2009 Kohler Co.

Tools/Outils/Herramientas



Drill and 3/16" Bit
Perceuse et mèche de 3/16"
Taladro y broca de 3/16"



Silicone Sealant (for tile/solid surfaces only)
Joint en silicone (pour surfaces solides/carreaux seulement)
Sellador de silicona (sólo para superficies de azulejo/sólidas)

Important Information

IMPORTANT! The slide bar must be mounted to stud framing supports at both the top and bottom mounting locations. Plastic wall anchors will not support the slide bar. Do not use or depend on plastic wall anchors to attach the slide bar.

NOTE: The slide bar should not be installed in an area 24" (61 cm) to 48" (121.9 cm) from the floor (the critical support area as defined in ASTM F446).

- Observe all local plumbing and building codes.
- The finished wall or bath/shower unit must be installed prior to installing this trim.
- Kohler Co. reserves the right to make revisions in the design of faucets without notice, as specified in the Price Book.

Informations importantes

IMPORTANT! La barre coulissante doit être montée aux support du cadrage de l'axe aux deux emplacements de montage hauts et bas. Les ancrages muraux en plastique ne supporteront pas la barre coulissante. Ne pas utiliser ni compter sur des ancrages en plastique pour attacher la barre coulissante.

REMARQUE: Cette barre coulissante ne devrait pas être installée aux environs de 24" (61 cm) à 48" (121,9 cm) du sol (l'endroit critique de support tel que défini dans ASTM F446).

- Respecter tous les codes de plomberie et de bâtiment locaux.
- Le mur fini ou la baignoire/douche doit être installé avant d'installer cette garniture.
- Kohler Co. se réserve le droit d'apporter toutes modifications au design des robinets et ceci sans préavis, comme spécifié dans le catalogue des prix.

Información importante

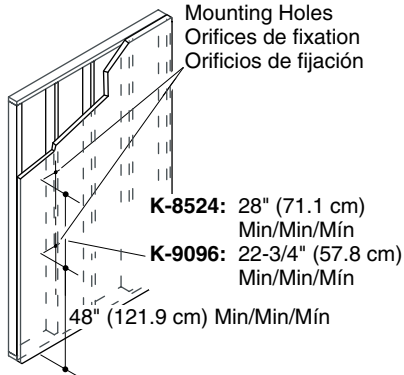
¡IMPORTANTE! La barra deslizante se debe montar a los soportes de una estructura de postes de madera, tanto arriba como abajo. Los anclajes de pared de plástico no soportarán la barra deslizante. No utilice ni dependa de anclajes de pared de plástico para fijar la barra deslizante.

Información importante (cont.)

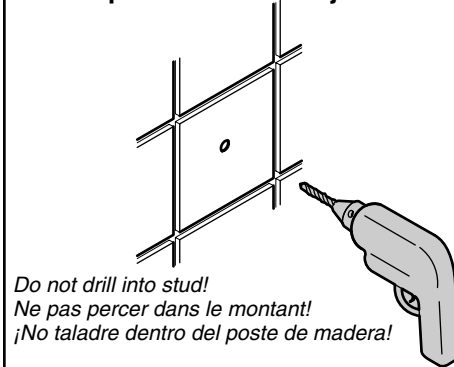
NOTA: La barra deslizante no se debe instalar en un área de 24" (61 cm) a 48" (121,9 cm) desde el piso (el área de soporte crítico según lo define la norma ASTM F446).

- Cumpla con todos los códigos locales de plomería y construcción.
- La pared acabada o la unidad de la bañera/ducha debe instalarse antes que la guarnición.
- Kohler Co. se reserva el derecho de modificar el diseño de la grifería sin previo aviso, tal como se especifica en la lista de precios.

Installation



Tile/Solid Surface Only: Surfaces solides/carreaux seulement: Sólo superficies de azulejo/sólidas:



- Mark the mounting hole locations onto the wall.
- Verify both marked locations are over a stud and the lower hole is at least 48" (121.9 cm) from the floor.
- For tile or solid surface material:** Drill a 3/16" hole through the finished surface only. Do not drill into the stud or the screws may not hold.

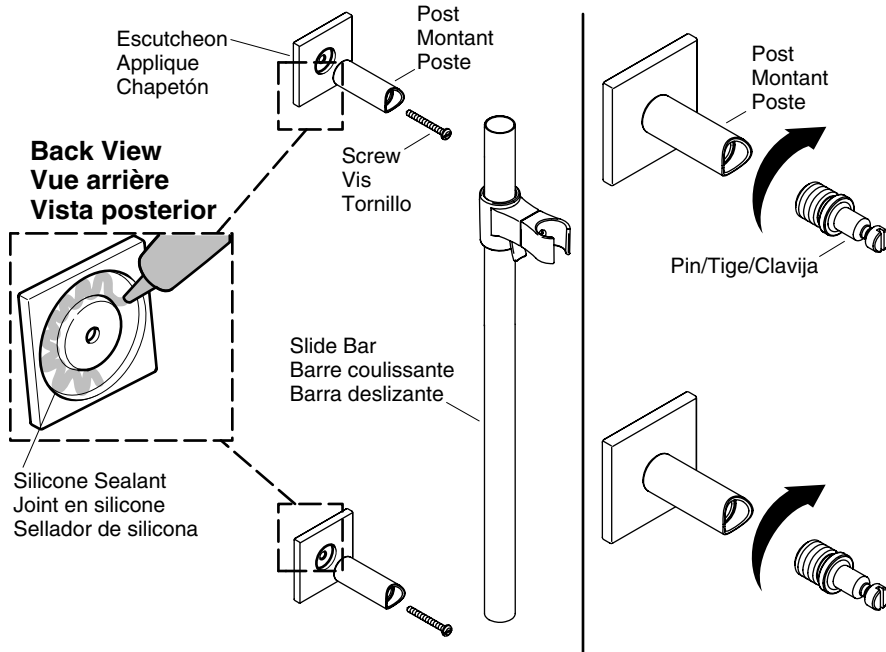
Installation

- Marquer les emplacements des orifices de fixation sur le mur.
- Vérifier que les deux emplacements marqués sont situés sur un montant et que l'orifice inférieur est à 48" (121,9 cm) au moins du plancher.
- Pour du carrelage ou surface en matériau solide:** Percer un orifice de 3/16" uniquement à travers la surface finie. Ne pas percer dans le montant sinon les vis pourraient ne pas maintenir.

Instalación

- Marque la ubicación de los orificios de fijación en la pared.
- Verifique que los lugares marcados estén sobre un poste de madera y que el orificio inferior quede a por lo menos 48" (121,9 cm) del piso.
- **Para azulejos o material sólido de superficie:** Taladre un orificio de 3/16" a través de la superficie de acabado solamente. No taladre dentro del poste de madera, si lo hace los tornillos no se retendrán.

Installation



- Apply silicone sealant into the groove on the backside of an escutcheon.
- Position an escutcheon and post over the top mounting hole.
- Secure an escutcheon and post to the wall with a screw. Loosely tighten the screw. Repeat for the other escutcheon and post.
- Hold the slide bar up against the posts. Adjust the position of the posts until the slide bar fits snug against the curved cutout of the posts.
- Remove the slide bar and tighten the screws to secure the posts.
- While holding the post, thread the pin into the post; tighten with a flat blade screwdriver. Repeat for the other pin.

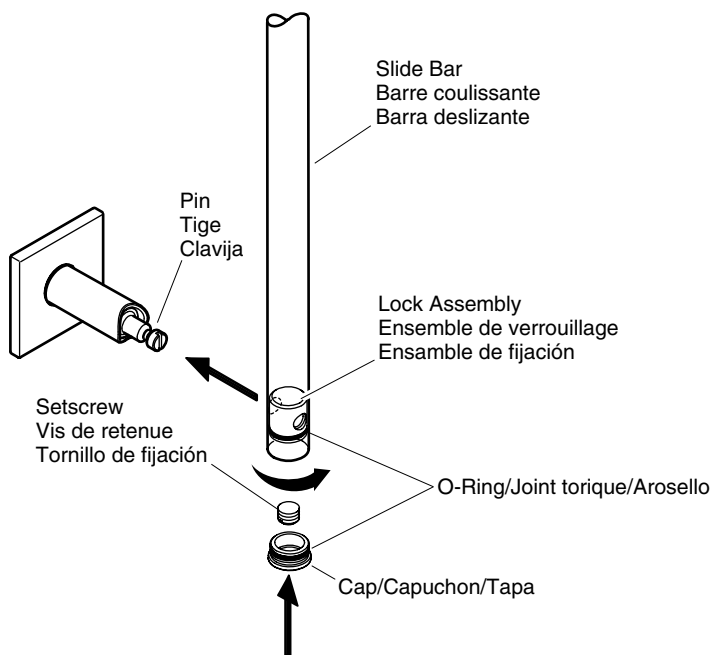
Installation

- Appliquer du mastic à la silicone dans la rainure à l'arrière d'une applique.
- Positionner une applique et un montant au-dessus de l'orifice de montage supérieur.
- Fixer une applique et le montant au mur avec une vis. Serrer légèrement la vis. Répéter la procédure pour l'autre applique et l'autre montant.
- Maintenir la barre coulissante contre les montants. Régler la position des montants jusqu'à ce que la barre s'ajuste contre la découpe courbée des montants.
- Retirer la barre coulissante et serrer les vis pour sécuriser les montants.
- Tout en tenant le montant, enfiler la cheville dans le montant et serrer avec un tournevis à lame plate. Répéter pour l'autre cheville.

Instalación

- Aplique sellador de silicona en la ranura del dorso de un chapetón.
- Coloque un chapetón y un poste sobre el orificio de fijación superior.
- Fije un chapetón y poste a la pared con un tornillo. Apriete el tornillo sin apretar bien. Repita el procedimiento con el otro chapetón y poste.
- Sostenga la barra deslizante contra los postes. Ajuste la posición de los postes hasta que la barra deslizante quede ajustada contra la abertura curva de los postes.
- Quite la barra deslizante y apriete los tornillos para fijar los postes.
- Sosteniendo el poste, enrosque la clavija en el poste; apriete con un destornillador plano. Repita el procedimiento con la otra clavija.

Installation



- Verify the O-ring is in place on each of the lock assemblies then insert one into each end of the slidebar.
- Line up the hole of each lock assembly with the holes of the slide bar. If needed, use a small screwdriver to adjust the position of the lock assemblies.
- Align the pins with the holes in the slide bar and slide bar locks.
- Gently press the slide bar against the posts, inserting the pins through the slidebar and lock assemblies. The slide bar should fit snug against the posts.
- Secure the slide bar by tightening the setscrews into the lock assemblies until the setscrews are snug against each pin.
- Verify the O-ring is in place on each cap then press one cap into each end of the slide bar.

Installation

- Vérifier que le joint torique est en place sur chaque ensemble de verrouillage, puis en insérer un dans chaque extrémité de la barre coulissante.
- Aligner l'orifice de chaque ensemble de verrouillage sur les orifices de la barre coulissante. Si nécessaire, utiliser un petit tournevis pour ajuster la position des ensembles de verrouillage.
- Aligner les chevilles avec les orifices de la barre coulissante et les verrous de barre coulissante.
- Presser doucement la barre coulissante contre les montants, en insérant ainsi les chevilles dans les ensembles de barre coulissante et de verrouillage. La barre coulissante devrait s'ajuster contre les montants.

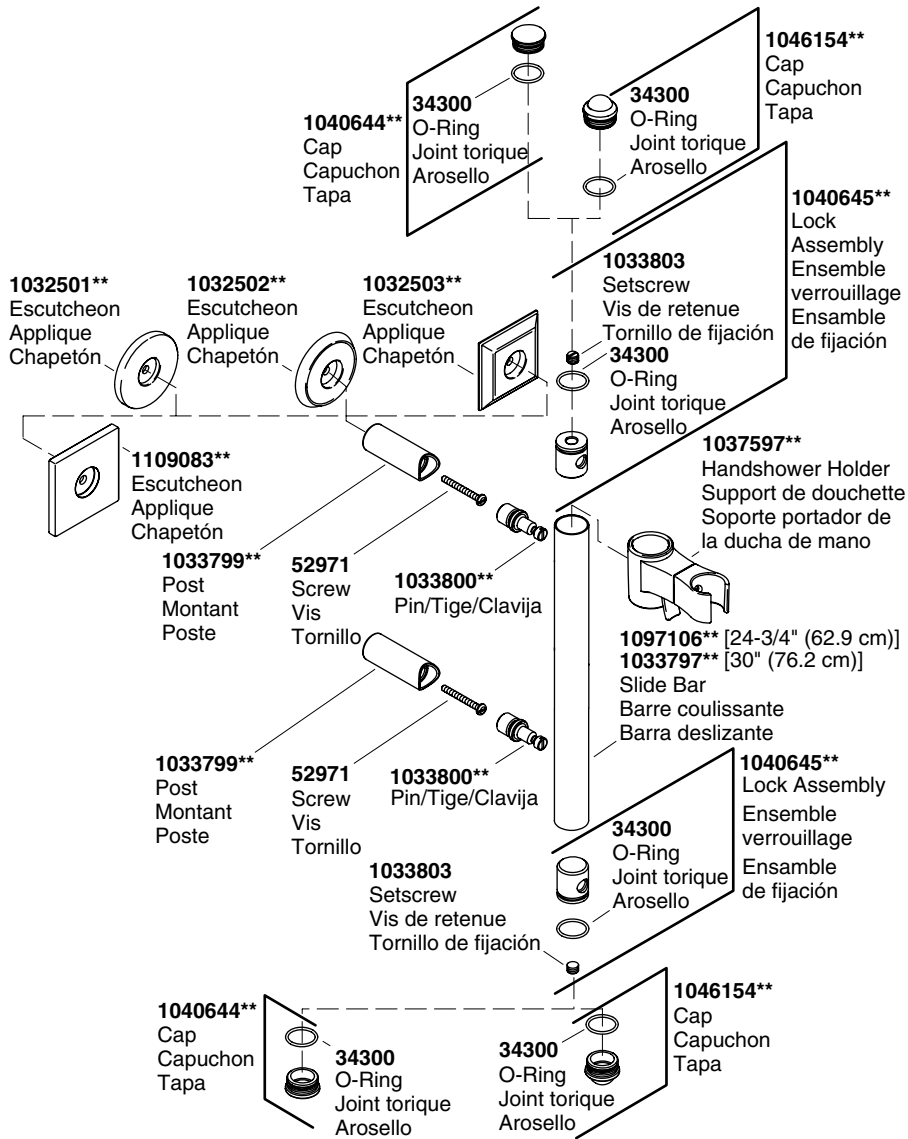
Installation (cont.)

- Sécuriser la barre coulissante en serrant les vis de retenue dans les ensembles de verrouillage jusqu'à ce que les vis de retenue soient bien ajustées contre chaque cheville.
- Vérifier que le joint torique est en place sur chaque capuchon, puis enfoncer un capuchon sur chaque extrémité de la barre coulissante.

Instalación

- Verifique que el arosello esté en su lugar en cada ensamble de fijación luego inserte uno en cada extremo de la barra deslizable.
- Alinee el orificio de cada ensamble de fijación con los orificios de la barra deslizable. Si es necesario, utilice un destornillador pequeño para ajustar la posición de los ensambles de fijación.
- Alinee las clavijas con los orificios de la barra deslizable y los seguros de la barra deslizable.
- Presione suavemente la barra deslizable contra los postes, insertando las clavijas a través de la barra deslizable y en los ensambles de fijación. La barra deslizable debe quedar ajustada contra los postes.
- Fije la barra deslizable apretando los tornillos de fijación en los ensambles de fijación hasta que los tornillos de fijación estén ajustados contra cada clavija.
- Verifique que el arosello esté en su lugar en cada tapa y presione una tapa en cada extremo de la barra deslizable.

Service Parts/Pièces de rechange/Piezas de repuesto



****Finish/color code must be specified when ordering.**

****Vous devez spécifier les codes de la finition et/ou de la couleur quand vous passez votre commande.**

****Se debe especificar el código del acabado/color con el pedido.**

1123960-2-A

KOHLER®

Installation and Care Guide

Handshower

K-10257, K-45415



K-14788, K-45203

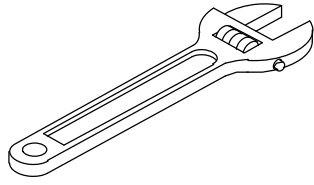


M product numbers are for Mexico (i.e. K-12345**M**)
Los números de productos seguidos de
M corresponden a México (Ej.
K-12345**M**)
Français, page "Français-1"
Español, página "Español-1"

THE BOLD LOOK
OF **KOHLER**®

1085896-2-D

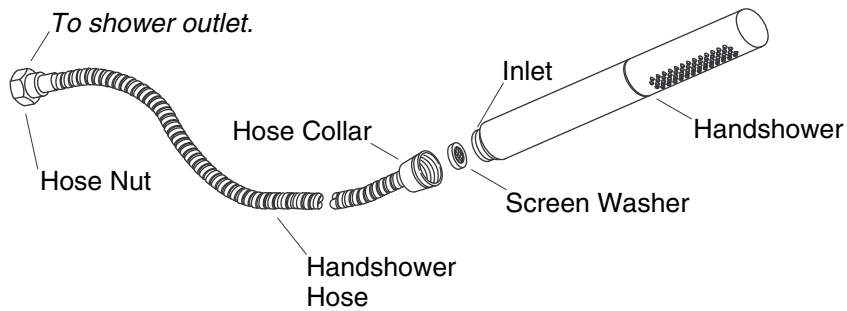
Tools and Materials



Important Information

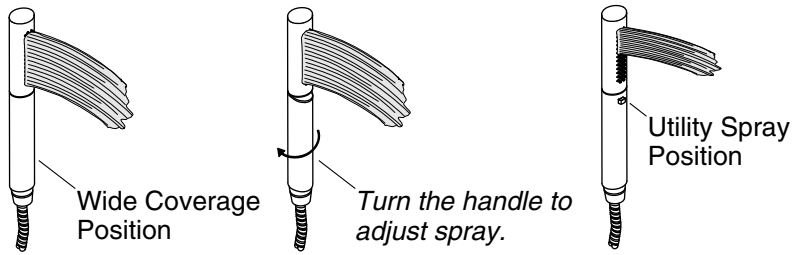
- Observe all local plumbing and building codes.

NOTE: Plumbing codes may require a vacuum breaker be installed in-line to handshowers. Please consult with local plumbing codes. If a vacuum breaker is required, ensure that it is not installed between the handshower high-pressure and interlock hoses.



Installation

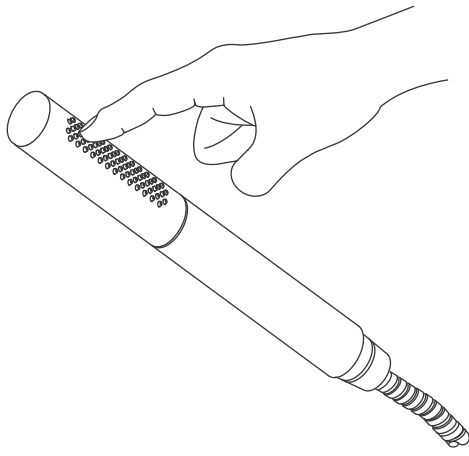
- Run cold and hot water through the shower outlet to flush out dirt and debris.
- Insert the screen washer into the end of the inlet of the handshower.
- Thread the hose collar onto the inlet.
- Thread the hose nut to the shower outlet.
- Wrench tighten the hose nut to the shower outlet. Do not overtighten.
- Turn on the shower valve (not shown).
- Check for leaks at each end of the handshower hose and the inlet of the handshower. Make any adjustments as needed.
- Turn off the shower valve.



Using Your Handshower

Your handshower has two spray options, wide-coverage and utility spray.

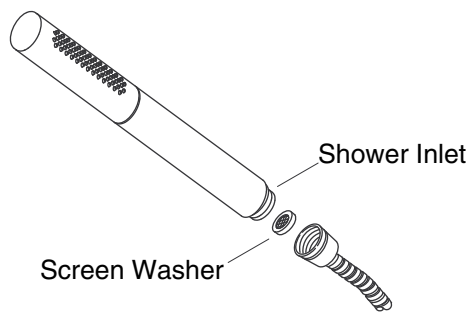
- To change the spray of your handshower from wide-coverage to utility spray, turn the handle until the sprayface aligns with the nub on the handle.



Cleaning the Nozzles

To dislodge debris and mineral build-up:

- Run water through the handshower.
- Firmly rub your finger back and forth across the spray nozzles on the handshower face.
- If this procedure fails to improve the performance of the handshower, proceed to the "Clean the Screen Washer" section of this guide.



Clean the Screen Washer

- Remove the handshower from the shower hose.
- Using a thin, flat-blade screwdriver, carefully pry up the edge of the screen washer.
- Remove the screen washer. Do not attempt to remove the flow control.
- Clean the screen washer to dislodge debris and mineral build-up.
- Reinstall the screen washer.
- Reinstall the handshower to the shower hose.

Warranty

KOHLER® Faucet Lifetime Limited Warranty

Kohler Co. warrants its Faucets* manufactured after January 1, 1997, to be leak and drip free during normal residential use for as long as the original consumer purchaser owns his or her home. If the Faucet should leak or drip during normal use, Kohler Co. will, free of charge, mail to the purchaser the cartridge necessary to put the Faucet in good working condition. This warranty applies only to Kohler Faucets installed in the United States of America, Canada or Mexico ("North America").

Kohler Co. also warrants all other aspects of the faucet or accessories ("Faucet")*, (except gold, non-Vibrant®, non-chrome finishes) to be free of defects in material and workmanship during normal residential use for as long as the original consumer purchaser owns his or her home.

Warranty (cont.)

This warranty applies only to Kohler Faucets installed in North America. If a defect is found in normal residential use, Kohler Co. will, at its election, repair, provide a replacement part or product, or make appropriate adjustment. Damage to a product caused by accident, misuse, or abuse is not covered by this warranty. Improper care and cleaning will void the warranty**. Proof of purchase (original sales receipt) must be provided to Kohler Co. with all warranty claims. Kohler Co. is not responsible for labor charges, installation, or other incidental or consequential costs. In no event shall the liability of Kohler Co. exceed the purchase price of the Faucet.

If the Faucet is used commercially or is installed outside of North America, or if the finish is gold, non-Vibrant or a painted or powder coated color finish, Kohler Co. warrants the Faucet to be free from defects in material and workmanship for one (1) year from the date the product is installed, under Kohler Co.'s standard one-year limited warranty.

If you believe that you have a warranty claim, contact Kohler Co., either through your Dealer, Plumbing Contractor, Home Center or E-tailer, or by writing Kohler Co., Attn.: Customer Care Center, 444 Highland Drive, Kohler, WI 53044, USA. Please be sure to provide all pertinent information regarding your claim, including a complete description of the problem, the product, model number, color, finish, the date the product was purchased and from whom the product was purchased. Also include your original invoice. For other information, or to obtain the name and address of the service and repair facility nearest you, call 1-800-4-KOHLER (1-800-456-4537) from within the USA and Canada, and 001-800-456-4537 from within Mexico, or visit www.kohler.com within the USA, www.ca.kohler.com from within Canada, or www.mx.kohler.com in Mexico.

KOHLER CO. AND/OR SELLER ARE PROVIDING THESE WARRANTIES IN LIEU OF ALL OTHER WARRANTIES, EXPRESSED OR IMPLIED, INCLUDING BUT NOT LIMITED TO THE IMPLIED WARRANTIES OF MERCHANTABILITY AND FITNESS FOR A PARTICULAR PURPOSE. KOHLER CO. AND/OR SELLER DISCLAIM ALL LIABILITY FOR SPECIAL, INCIDENTAL OR CONSEQUENTIAL DAMAGES. Some states/provinces do not allow limitations of how long an implied warranty lasts or the exclusion or limitation of such damages, so these limitations and exclusions may not apply to you. This warranty gives the consumer specific legal rights. You may also have other rights that vary from state/province to state/province.

This is Kohler Co.'s exclusive written warranty.

Warranty (cont.)

*Trend® faucets, MasterShower® tower, BodySpa systems and components; WaterHaven® tower, systems and components; Tripoint® faucets, Polished Gold, non-Vibrant and painted or powder coated finishes, fittings; all items within the "Fixture Related" section of the Kohler Faucets Price Book, drains, Duostrainer® sink strainers, soap/lotion dispensers, Moxie® Wireless Speaker; and faucets used in commercial settings, and outside North America, are covered by Kohler Co.'s one-year limited warranty.

**Never use cleaners containing abrasive cleansers, ammonia, bleach, acids, waxes, alcohol, solvents or other products not recommended for chrome. This will void the warranty.

Warranty

For Mexico

KOHLER CO.

It is recommended that at the time of purchase, you verify that all accessories and components are complete in this package.

This Kohler product is warranted to be free of defects in material and workmanship for one (1) year from the date of purchase as shown on the invoice or receipt.

1. Kohler Co. will only service its commercialized products through its authorized distributors.
2. To obtain warranty service, please present the invoice and corresponding warranty.
3. Through its authorized distributors, Kohler Co. promises to repair the defective product or provide a new replacement or an equivalent model (in those cases that the model has been discontinued) when the product is beyond repair, without any charge to the consumer.
4. The time of repair will not exceed six (6) weeks commencing on the date the product is received.
5. It is recommended that the consumer save the invoice or receipt as additional protection, as it may substitute the warranty in the case that there is a discrepancy in the validity of the warranty.

EXCEPTIONS AND RESTRICTIONS

The Warranty will not be valid in the following cases:

1. When the product is not operated in accordance with the instructions concerning use and operation set forth in the owner's manual or installation instructions, and when the recommendations

Warranty (cont.)

and warnings included are not observed.

2. When the product has been modified or dismantled partially or totally; or has been used in a negligent fashion and as a consequence has suffered damages attributable to the consumer, individual, or hardware not authorized by Kohler Co.

3. This warranty does not cover the damages as a result of disaster such as fire or acts of God, including flooding, earthquake, or electric storms, etc. To obtain a list of distributors in your area where you can exercise your rights under this warranty, please call 001-800-456-4537.

KOHLER CO., KOHLER, WI 53044 U.S.A.

IMPORTER:

COMERCIALIZADORA INTERCERAMIC, S.A. DE C.V.

AV. CARLOS PACHECO NO. 7200, COL. MADERA 65

CHIHUAHUA, CHIH., MEXICO C.P. 31060

R.F.C. CIN141022IE9

TEL: 52 (614) 429-11-11

IMPORTER:

GAMA MATERIALES Y ACEROS, SA DE CV

AVE LOS ANGELES NO. 1800

COL VALLE DEL NOGALAR, SAN NICOLAS DE LOS GARZA

N.L. MEXICO

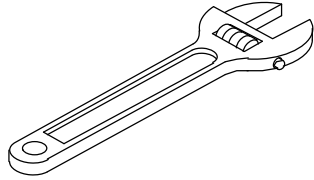
R.F.C. GMA901220U11

TEL: 81-1160-5500

Guide d'installation et d'entretien

Douchette

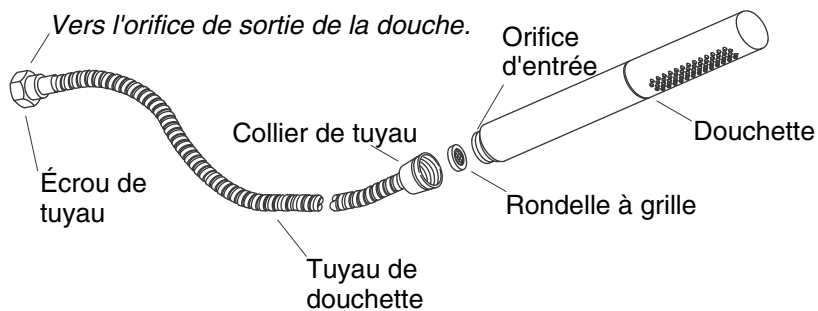
Outils et matériel



Informations importantes

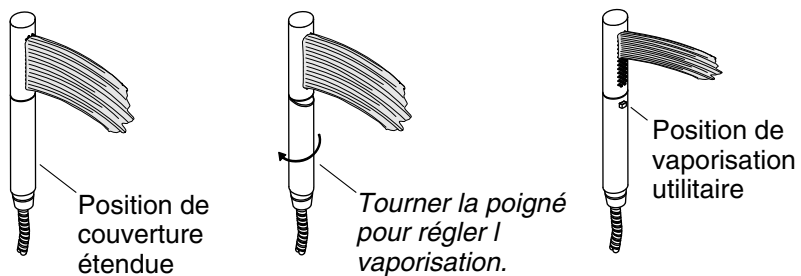
- Respecter tous les codes de plomberie et de bâtiment locaux.

REMARQUE: Les codes de plomberie pourraient exiger l'installation d'une soupape casse-vide en ligne sur les douchettes. Consulter les codes de plomberie locaux. Si une soupape casse-vide est nécessaire, s'assurer que celle-ci n'est pas installée entre les tuyaux haute pression et de couplage de la douchette.



Installation

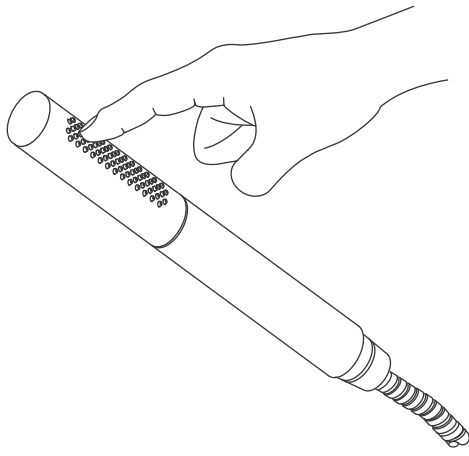
- Faire couler de l'eau froide et de l'eau chaude dans l'orifice de sortie de la douche pour évacuer toutes les saletés et tous les débris.
- Insérer la rondelle à grille dans l'extrémité de l'orifice d'entrée de la douchette.
- Enfiler le collier du tuyau sur l'orifice d'entrée.
- Enfiler l'écrou du tuyau sur l'orifice de sortie de la douche.
- Serrer l'écrou du tuyau avec une clé sur l'orifice de sortie de la douche. Ne pas trop serrer.
- Ouvrir le robinet de la douche (non illustré).
- Vérifier l'étanchéité sur chaque embout du tuyau de la douchette et au niveau de l'orifice d'entrée de celle-ci. Effectuer les réglages nécessaires.
- Fermer le robinet de la douche.



Utiliser la douche

La douche a deux options de vaporisation, large couverture et vaporisateur utilitaire.

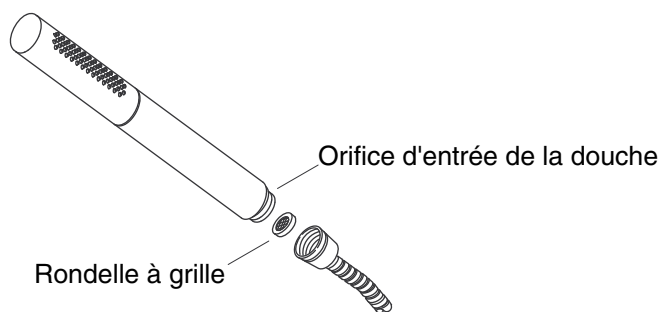
- Pour changer le vaporisateur de la douche de la couverture large au vaporisateur utilitaire, tourner la poignée jusqu'à ce que la face du vaporisateur s'aligne avec la bosse sur la poignée.



Nettoyer les buses

Pour déloger les débris et les particules minérales:

- Faire couler de l'eau dans la douche.
- Frotter vigoureusement votre doigt dans un mouvement de va-et-vient sur les buses de vaporisation se trouvant sur la face de la douche.
- Si cette procédure n'améliore pas la performance de la douche, passer à la section "Nettoyer la rondelle à grille" du présent guide.



Nettoyer la rondelle à grille

- Retirer la douchette du tuyau de la douche.
- Utiliser un tournevis fin à lame plate pour écarter délicatement le rebord de la rondelle à grille.
- Installer la rondelle à grille. Ne pas essayer de retirer le contrôle du débit.
- Nettoyer la rondelle à grille pour déloger les dépôts de débris et minéraux.
- Ré-installer la rondelle à grille.
- Ré-installer la douchette sur le tuyau de douche.

Garantie

Garantie limitée à vie du robinet KOHLER®

Kohler Co. garantit que les robinets* fabriqués après le 1er janvier 1997 ne fuient pas et ne gouttent pas lors d'une utilisation domestique normale, aussi longtemps que l'acquéreur d'origine demeure propriétaire de son domicile. Si le robinet goutte ou présente des fuites lors d'une utilisation normale, Kohler Co. enverra par courrier à l'acheteur, sans frais, la cartouche nécessaire pour réparer le robinet. La présente garantie s'applique uniquement aux robinets Kohler installés aux États-Unis, au Canada ou au Mexique ("Amérique du Nord").

Kohler Co. garantit également toutes les autres caractéristiques du robinet ou des accessoires ("Robinet")*, (à l'exception des finitions dorées, non-Vibrant®, non chromées) contre tout vice de matériau et de

Garantie (cont.)

fabrication lors d'une utilisation domestique normale, aussi longtemps que l'acquéreur d'origine demeure propriétaire de son domicile. La présente garantie s'applique uniquement aux robinets Kohler installés en Amérique du Nord. Si un vice est décelé lors d'une utilisation domestique normale, Kohler Co. choisira, à sa discrétion, la réparation, le remplacement ou la rectification appropriée. Cette garantie n'offre pas de protection contre les dommages dus à un accident, une mauvaise utilisation ou un mauvais traitement. Un entretien et un nettoyage inadéquats annulent la garantie**. Une preuve d'achat (ticket de caisse d'origine) doit être présentée à Kohler Co. avec toutes les réclamations au titre de la garantie. Kohler Co. n'est pas responsable des frais de main-d'œuvre, d'installation ou de tout autre frais particulier, accessoire ou indirect. La responsabilité de Kohler Co. ne dépassera en aucun cas le prix d'achat du robinet.

Si le robinet est utilisé dans un commerce ou s'il est installé en dehors d'Amérique du Nord, ou si la finition est dorée, non-Vibrant, peinte ou revêtue d'une poudre, Kohler Co. garantit le robinet contre tout vice de matériau et de fabrication pendant un (1) an à partir de la date d'installation du produit, selon les modalités de la garantie limitée standard d'un an de Kohler Co.

Pour toute réclamation au titre de la présente garantie, contacter Kohler Co. par l'intermédiaire du vendeur, plombier, centre de rénovation ou revendeur par internet, ou bien par écrit à l'adresse suivante Kohler Co., Attn.: Customer Care Center, 444 Highland Drive, Kohler, WI 53044, USA. Fournir tous les renseignements pertinents à la réclamation, dont notamment une description complète du problème et du produit, le numéro de modèle, la couleur, la finition, la date et le lieu d'achat du produit. Joindre également l'original de la facture. Pour de plus amples renseignements ou pour obtenir les coordonnées du service de réparation le plus proche, appeler le 1-800-4-KOHLER (1-800-456-4537) à partir des E.-U. et du Canada, et le 001-800-456-4537 à partir du Mexique, ou consulter le site www.kohler.com aux É.-U., www.ca.kohler.com à partir du Canada, ou www.mx.kohler.com au Mexique.

KOHLER CO. ET/OU LE REVENDEUR FOURNISSENT CES GARANTIES AU LIEU ET PLACE DE TOUTES AUTRES GARANTIES, EXPRESSES OU TACITES, Y COMPRIS LES GARANTIES TACITES DE COMMERCIALITÉ ET D'ADAPTATION À UN USAGE PARTICULIER. KOHLER CO. ET/OU LE REVENDEUR DÉCLINENT TOUTE RESPONSABILITÉ CONTRE LES DOMMAGES PARTICULIERS, ACCESSOIRES OU INDIRECTS. Certains états et provinces ne permettent pas de limite sur la durée de la garantie tacite, ni l'exclusion ou la limite des

Garantie (cont.)

dommages, et, par conséquent, lesdites limites et exclusions peuvent ne pas s'appliquer à votre cas. La présente garantie accorde au consommateur des droits juridiques particuliers. Vous pouvez également avoir d'autres droits qui varient d'un état ou d'une province à l'autre.

Ceci constitue la garantie écrite exclusive de Kohler Co.

*Les robinets Trend®, la colonne MasterShower®, les systèmes et éléments BodySpa; la colonne, les systèmes et les éléments WaterHaven®; les robinets Tripoint®, les finitions or poli, non-Vibrant et peintes ou à revêtement de poudre, les raccords, tous les articles de la section "Fixture Related" du catalogue des prix des robinets Kohler, les drains, les crépines d'évier Duostrainer®, les distributeurs de savon/lotion, le haut-parleur sans fil Moxie® et les robinets utilisés dans des installations commerciales et en dehors de l'Amérique du Nord sont couverts par la garantie limitée d'un an de Kohler Co.

**Ne jamais utiliser de nettoyants contenant des agents abrasifs, de l'ammoniaque, de l'eau de Javel, des acides, des cires, de l'alcool, des dissolvants ou autres produits non recommandés pour le chrome. Ceci annulera la garantie.

Garantie

Pour le Mexique

KOHLER CO.

Il est recommandé de s'assurer qu'il ne manque aucun accessoire ou composant dans l'emballage au moment de l'achat.

Ce produit Kohler est garanti contre tout défaut de matériel et de fabrication pour une période d'un (1) an à partir de la date d'achat tel qu'indiqué sur la facture ou le reçu de caisse.

1. Kohler Co. effectuera seulement un entretien de ses produits commercialisés à travers son réseau de distributeurs agréés.
2. Pour obtenir un service-garantie, présenter la facture et le certificat de garantie du produit correspondant.
3. Kohler Co. s'engage, par l'intermédiaire de ses distributeurs autorisés, à réparer ou à remplacer tout produit défectueux par un modèle équivalent (dans les cas où les modèles ne sont plus fabriqués) lorsque le produit ne peut pas être réparé, sans frais pour le consommateur.
4. Le temps de réparation n'excédera pas six (6) semaines à compter de la date de réception du produit.

Garantie (cont.)

5. Il est recommandé que le consommateur conserve la facture ou le ticket de caisse comme mesure de protection supplémentaire, car ceux-ci pourraient remplacer la garantie dans le cas d'erreur de validité de la garantie.

EXCEPTIONS ET RESTRICTIONS

La garantie perdra sa validité dans les cas suivants:

1. Lorsque le produit n'est pas utilisé conformément aux instructions d'utilisation et de fonctionnement indiquées dans le guide du propriétaire ou dans les instructions d'installation, et quand les recommandations et mises en garde ne sont pas respectées.
2. Quand le produit a été partiellement ou totalement modifié ou démonté, ou s'il a été utilisé d'une façon négligée ayant pour conséquence un endommagement causé par le consommateur, une personne ou un matériel non autorisé par Kohler Co.
3. Cette garantie ne couvre pas les dommages issus de catastrophes telles que les incendies ou les catastrophes naturelles, y compris les inondations, les tremblements de terre, les orages électriques, etc. Pour obtenir une liste des distributeurs dans votre région auprès desquels il est possible d'exercer ses droits dans le cadre de la présente garantie, composer le 001-800-456-4537.

KOHLER CO., KOHLER, WI 53044 U.S.A.

IMPORTATEUR:

COMERCIALIZADORA INTERCERAMIC, S.A. DE C.V.

AV. CARLOS PACHECO NO. 7200, COL. MADERA 65

CHIHUAHUA, CHIH., MEXICO C.P. 31060

R.F.C. CIN141022IE9

TÉL.: 52 (614) 429-11-11

IMPORTATEUR:

GAMA MATERIALES Y ACEROS, SA DE CV

AVE LOS ANGELES NO. 1800

COL VALLE DEL NOGALAR, SAN NICOLAS DE LOS GARZA

N.L. MEXIQUE

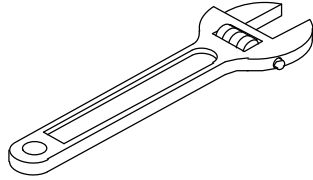
R.F.C. GMA901220U11

TÉL.: 81-1160-5500

Guía de instalación y cuidado

Ducha de mano

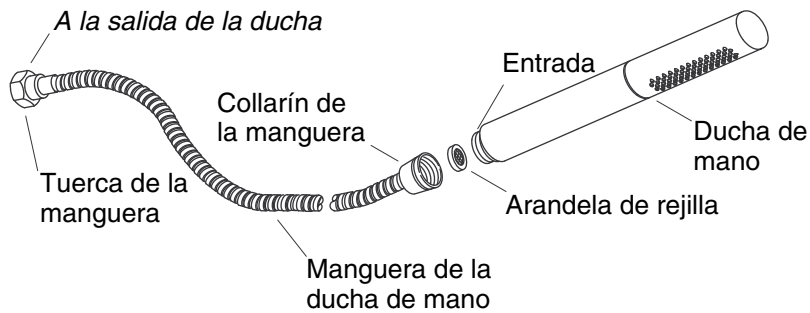
Herramientas y materiales



Información importante

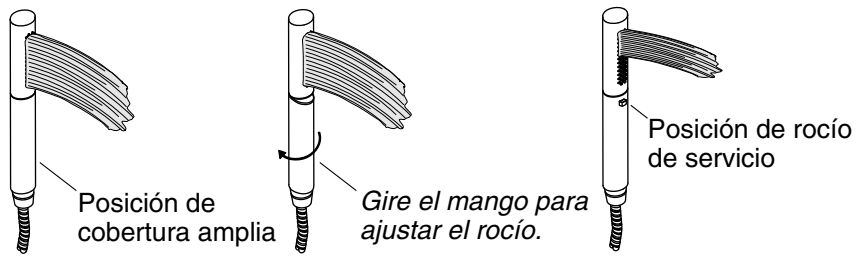
- Cumpla todos los códigos locales de plomería y de construcción.

NOTA: Es posible que los códigos de plomería requieran que se instale una válvula vacuorreguladora en línea con las duchas de mano. Consulte los códigos locales de plomería. Si es necesario instalar una válvula vacuorreguladora, asegúrese de que no se instale entre la manguera de alta presión y la manguera trenzada de la ducha de mano.



Instalación

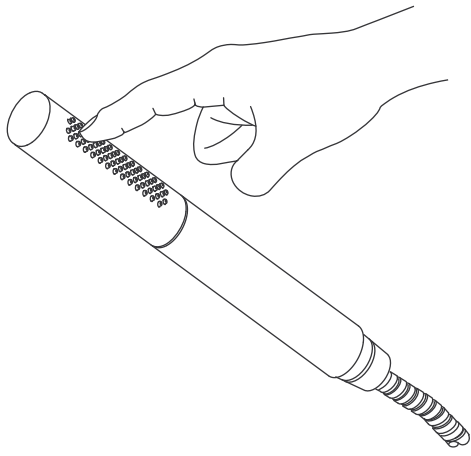
- Deje correr agua caliente y agua fría por la salida de la ducha para eliminar partículas y residuos.
- Introduzca la arandela de rejilla en el extremo de la entrada de la ducha de mano.
- Enrosque el collarín de la manguera a la entrada.
- Enrosque la tuerca de la manguera a la salida de la ducha.
- Con una llave de tuercas, apriete la tuerca de la manguera a la salida de la ducha. No la apriete demasiado.
- Abra la válvula de la ducha (no se ilustra).
- Verifique que no haya fugas en cada extremo de la manguera de la ducha de mano y en la entrada de la ducha de mano. Haga los ajustes necesarios.
- Cierre la válvula de la ducha.



Uso de la ducha de mano

La ducha de mano tiene dos opciones de rocío, de cobertura amplia y de servicio.

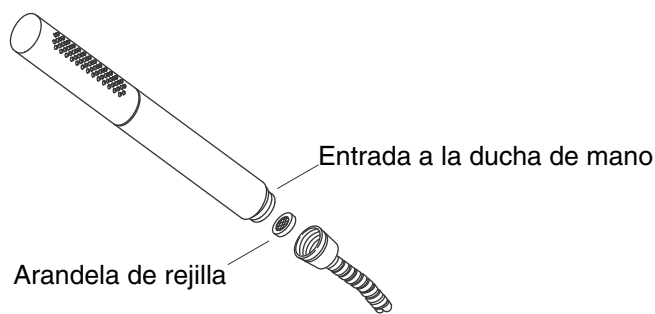
- Para cambiar el rocío de su ducha de mano de cobertura amplia a rocío de servicio, gire la manija hasta que la placa exterior del rociador quede alineada con la protuberancia en el mango.



Limpieza de boquillas

Para limpiar la suciedad y los depósitos minerales:

- Deje circular agua por la ducha de mano.
- Frote bien las boquillas de rocío con un dedo, moviendo el dedo hacia delante y hacia atrás, en la cara de la ducha de mano.
- Si este procedimiento no mejora el funcionamiento de la ducha de mano, prosiga a la sección "Limpie la arandela de rejilla" en esta guía.



Limpie la arandela de rejilla

- Retire la ducha de mano de la manguera de la ducha.
- Haga palanca con cuidado con un pequeño destornillador plano para levantar el borde de la arandela de rejilla.
- Retire la arandela de rejilla. No trate de desinstalar el control de flujo.
- Limpie la arandela de rejilla para eliminar la suciedad y los depósitos minerales.
- Vuelva a instalar la arandela de rejilla.
- Vuelva a instalar la ducha de mano a la manguera de la ducha.

Garantía

Garantía limitada de por vida para la grifería KOHLER®

Kohler Co. garantiza la grifería* fabricada después del 1 de enero de 1997 contra problemas de fugas y goteo durante el uso residencial normal, mientras el comprador consumidor original sea el propietario de su casa. En caso de que la grifería presente fugas o goteo durante el uso normal, Kohler Co. enviará por correo y sin ningún cargo al comprador original, el cartucho necesario para que la Grifería funcione correctamente. Esta garantía se aplica solo a la grifería Kohler instalada en los Estados Unidos de América, Canadá o México ("Norteamérica").

Kohler Co. también garantiza todas las demás características de la grifería o de los accesorios ("Grifería")*, (excepto los acabados de oro, que no sean Vibrant®, o que no sean de cromo) contra defectos de

Garantía (cont.)

material y mano de obra, durante el uso residencial normal, mientras el comprador consumidor original sea el propietario de su casa. Esta garantía se aplica solo a la grifería Kohler instalada en Norteamérica. Si se encuentra un defecto durante el uso residencial normal, Kohler Co., a su criterio, reparará, proveerá un repuesto o producto, o realizará los ajustes pertinentes. Esta garantía no cubre daños causados por accidentes, abuso o uso indebido del producto. El cuidado y la limpieza indebidos anulan la garantía.** Al presentar las reclamaciones de garantía a Kohler Co., es necesario incluir el comprobante de compra (recibo de venta original). Kohler Co. no se hace responsable de costos de mano de obra, instalación u otros costos incidentales o indirectos. En ningún caso la responsabilidad de Kohler Co. excederá el precio de compra de la grifería.

Si la grifería se utiliza comercialmente o si se instala fuera del territorio de Norteamérica, o si el acabado es de oro, no es Vibrant o es un acabado de color con revestimiento de pintura o polvo, Kohler Co. garantiza la grifería contra defectos de material y mano de obra durante un (1) año a partir de la fecha de instalación, bajo la garantía limitada de un año estándar de Kohler Co.

Si usted considera que tiene una reclamación en virtud de la garantía, comuníquese con Kohler Co. a través de su distribuidor, contratista de plomería, centro de remodelación o distribuidor por Internet, o escriba a Kohler Co., Atención: Customer Care Center, 444 Highland Drive, Kohler, WI 53044, USA. Asegúrese de proporcionar toda la información pertinente a su reclamación, incluida una descripción completa del problema, el producto, el número de modelo, el color, el acabado, la fecha de compra y el lugar de compra del producto. También incluya el recibo original. Para consultar información adicional, o para obtener el nombre y la dirección del lugar de reparación y servicio más cercano a usted, llame al 1-800-4-KOHLER (1-800-456-4537) en los EE.UU. y Canadá, y al 001-800-456-4537 en México, o visite www.kohler.com en los EE.UU., www.ca.kohler.com en Canadá, o www.mx.kohler.com en México.

KOHLER CO. Y/O EL VENDEDOR OFRECEN ESTAS GARANTÍAS QUE SUSTITUYEN A TODAS LAS DEMÁS GARANTÍAS, EXPRESAS O IMPLÍCITAS, INCLUIDAS, ENTRE OTRAS, LAS GARANTÍAS IMPLÍCITAS DE COMERCIALIZACIÓN E IDONEIDAD PARA UN USO DETERMINADO. KOHLER CO. Y/O EL VENDEDOR DESCARGAN TODA RESPONSABILIDAD POR CONCEPTO DE DAÑOS PARTICULARES, INCIDENTALES O INDIRECTOS. Algunos estados/algunas provincias no permiten limitaciones en cuanto a la duración de una garantía implícita o a la exclusión o limitación de dichos daños, por lo que es posible que

Garantía (cont.)

estas limitaciones y exclusiones no se apliquen a su caso. Esta garantía otorga al consumidor ciertos derechos legales específicos. Además, usted puede tener otros derechos que varían de estado a estado y de provincia a provincia.

Esta es la garantía exclusiva por escrito de Kohler Co.

*La grifería Trend[®], la torre MasterShower[®], los sistemas y los componentes BodySpa, la torre, los sistemas y los componentes WaterHaven[®], las griferías Tripoint[®], el acabado en oro pulido, que no sea Vibrant, y los acabados con revestimiento de pintura o en polvo, las conexiones, todos los artículos contenidos en la sección "Fixture Related" de la lista de precios de la grifería Kohler, los desagües, las coladeras de fregadero Duostrainer[®], los dispensadores de jabón y loción, la bocina inalámbrica Moxie[®]; y la grifería de uso comercial e instalada fuera del territorio de Norteamérica, están cubiertos por la garantía limitada de un año de Kohler Co.

**Nunca utilice limpiadores que contengan abrasivos, amoníaco, blanqueador, ácidos, ceras, alcohol, disolventes u otros productos no recomendados para el cromo. Esto anula la garantía.

Garantía

Para México

KOHLER CO.

Se recomienda que al momento de la compra, se verifique que todos los accesorios y componentes estén completos en esta caja.

Se garantiza este producto Kohler contra defectos en material y mano de obra durante un (1) año a partir de la fecha de compra que aparezca en la factura o en el recibo.

1. Kohler Co. prestará servicio únicamente a los productos comercializados a través de sus distribuidores autorizados.
2. Para obtener el servicio de garantía, favor de presentar la factura de compra y la garantía correspondiente.
3. Kohler Co., a través de sus distribuidores autorizados, se compromete a reparar el producto defectuoso o, cuando la reparación no sea posible, reemplazarlo por uno nuevo o por un modelo equivalente (en caso de que el producto haya sido discontinuado) sin ningún cargo al consumidor.
4. El tiempo de reparación no excederá seis (6) semanas a partir de la fecha de recepción del producto.

Garantía (cont.)

5. Se recomienda al consumidor que conserve el recibo o la factura de compra como protección adicional, pues el mismo puede sustituir a la garantía en caso de que exista discrepancia en cuanto a la validez de la misma.

EXCEPCIONES Y RESTRICCIONES

La garantía no tendrá validez en los siguientes casos:

1. Cuando el producto no se utilice conforme a las instrucciones de uso y funcionamiento que se incluyen en el manual del usuario o en las instrucciones de instalación, y cuando no observen las recomendaciones y las advertencias provistas.
2. Cuando el producto se haya modificado o desmantelado parcial o totalmente, o manipulado de manera negligente y, como consecuencia, haya sufrido daños atribuibles al consumidor, a personas o a herrajes no autorizados por Kohler Co.
3. Esta garantía no cubre los daños que resulten de desastres naturales, tales como incendios o casos de fuerza mayor, como inundaciones, terremotos, tormentas eléctricas, etc. Para obtener una lista de distribuidores cerca de usted y así hacer valer sus derechos bajo esta garantía, llame al 001-800-456-4537.

KOHLER CO., KOHLER, WI 53044 U.S.A.

IMPORTADOR:

COMERCIALIZADORA INTERCERAMIC, S.A. DE C.V.

AV. CARLOS PACHECO NO. 7200, COL. MADERA 65

CHIHUAHUA, CHIH., MÉXICO C.P. 31060

R.F.C. CIN141022IE9

TEL: 52 (614) 429-11-11

IMPORTADOR:

GAMA MATERIALES Y ACEROS, S.A. DE C.V.

AVE. LOS ÁNGELES NO. 1800

COL. VALLE DEL NOGALAR, SAN NICOLÁS DE LOS GARZA

N.L. MÉXICO

R.F.C. GMA901220U11

TEL: 81-1160-5500

1085896-2-D

1085896-2-D

USA/Canada: 1-800-4KOHLER

México: 001-800-456-4537

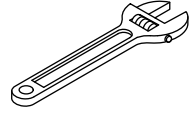
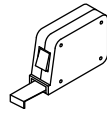
kohler.com

THE BOLD LOOK
OF **KOHLER**®

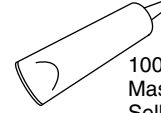
©2015 Kohler Co.

1085896-2-D

KOHLER
 Installation Guide
 Guide d'installation
 Guía de instalación



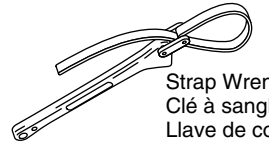
Sealant Tape
 Ruban d'étanchéité
 Cinta selladora



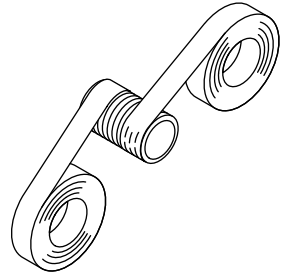
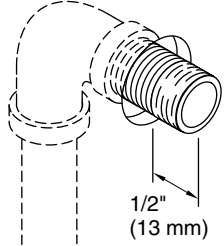
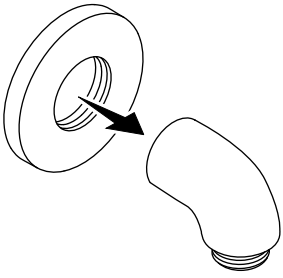
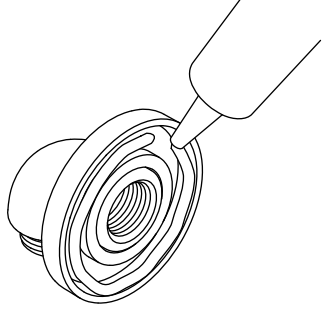
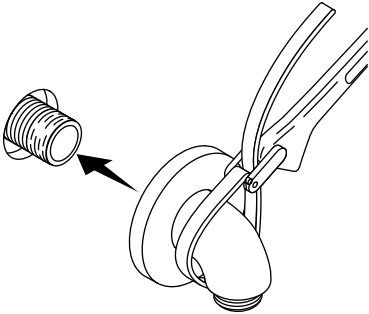
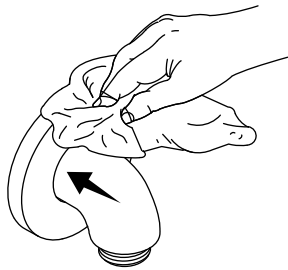
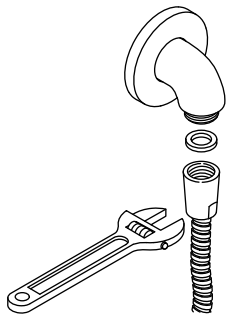
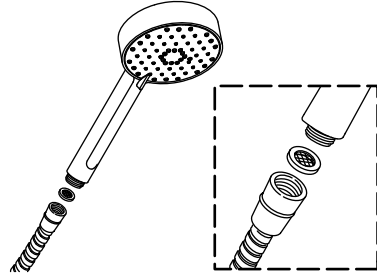
100% Silicone Sealant
 Mastic 100% silicone
 Sellador 100% de silicona



Rags
 Chiffons
 Trapos



Strap Wrench
 Clé à sangle
 Llave de correa

<p>Record your model number below for future reference: Noter le numéro de modèle ci-dessous pour référence ultérieure: Anote abajo el número de su modelo como referencia futura:</p>	<p>For service parts information, visit kohler.com/serviceparts. For care and cleaning and other information, visit us.kohler.com. Pour tout renseignement sur les pièces de rechange, visiter le site kohler.com/serviceparts. Pour tout renseignement sur l'entretien, le nettoyage et autre, visiter le site us.kohler.com. Para consultar información sobre piezas de repuesto, visite kohler.com/serviceparts. Para consultar información de cuidado y limpieza y de otro tipo, visite us.kohler.com.</p>	<p>1 Apply sealant tape to a 1/2" NPT nipple. Appliquer du ruban d'étanchéité sur un mamelon de 1/2" NPT. Aplique cinta selladora al niple de 1/2" NPT.</p> 	<p>2 Install the nipple to extend 1/2" (13 mm) from the finished wall. Poser le mamelon de manière à ce qu'il dépasse de 1/2" (13 mm) du mur fini. Instale el niple de manera que sobresalga 1/2" (13 mm) de la pared acabada.</p> 	<p>3 Slide the wall plate onto the elbow. Enfiler l'embase murale sur le coude. Deslice la placa mural en el codo.</p> 	<p>4 Apply 100% silicone sealant following the sealant manufacturer's instructions. Appliquer du mastic à la silicone à 100% en suivant les instructions du fabricant du mastic. Aplique sellador 100 % de silicona de acuerdo a las instrucciones del fabricante del sellador.</p> 
<p>5 Thread the elbow onto the nipple. Tighten using a clean strap wrench. Visser le coude sur le mamelon. Serrer à l'aide d'une clé à sangle propre. Enrosque el codo en el niple. Apriete con una llave de correa limpia.</p> 	<p>6 Press the wall plate against the wall. Wipe away excess sealant. Glisser l'embase murale contre le mur. Essuyer l'excédent de mastic. Oprima la placa mural contra la pared. Limpie el exceso de sellador.</p> 	<p>7 Install a gasket into the end of the hose. Connect to the elbow and wrench tighten. Installer un joint statique dans l'embout du tuyau. Connecter le coude et serrer à la clé. Instale un empaque en el extremo de la manguera. Conecte al codo, y apriete con una llave de apriete.</p> 	<p>8 Insert the screen washer into the other end of the hose. Connect to the handshower. Insérer la rondelle à grille dans l'autre embout du tuyau. Raccorder sur la douchette. Introduzca la arandela de rejilla en el otro extremo de la manguera. Conecte a la ducha de mano.</p> 		

<p>Need help? Contact the KOHLER Customer Care Center at 1-800-4KOHLER (1-800-456-4537). For service parts information, visit kohler.com/serviceparts. For care and cleaning and other information, visit us.kohler.com.</p>	<p>Besoin d'aide? Appeler le centre de services à la clientèle de KOHLER au 1-800-4KOHLER (1-800-456-4537). Pour tout renseignement sur les pièces de rechange, visiter le site kohler.com/serviceparts. Pour tout renseignement sur l'entretien, le nettoyage et autre, visiter le site us.kohler.com.</p>	<p>¿Necesita ayuda? Comuníquese con el Centro de Atención a Clientes de KOHLER al 1-800-4KOHLER (1-800-456-4537). Para consultar información sobre piezas de repuesto, visite kohler.com/serviceparts. Para consultar información de cuidado y limpieza y de otro tipo, visite us.kohler.com.</p>
<p>KOHLER® Faucet Lifetime Limited Warranty</p> <p>Kohler Co. warrants its Faucets* manufactured after January 1, 1997, to be leak and drip free during normal residential use for as long as the original consumer purchaser owns his or her home. If the Faucet should leak or drip during normal use, Kohler Co. will, free of charge, mail to the purchaser the cartridge necessary to put the Faucet in good working condition. This warranty applies only to Kohler Faucets installed in the United States of America, Canada or Mexico ("North America").</p> <p>Kohler Co. also warrants all other aspects of the faucet or accessories ("Faucet")*, (except gold, non-Vibrant®, non-chrome finishes) to be free of defects in material and workmanship during normal residential use for as long as the original consumer purchaser owns his or her home. This warranty applies only to Kohler Faucets installed in North America. If a defect is found in normal residential use, Kohler Co. will, at its election, repair, provide a replacement part or product, or make appropriate adjustment. Damage to a product caused by accident, misuse, or abuse is not covered by this warranty. Improper care and cleaning will void the warranty**. Proof of purchase (original sales receipt) must be provided to Kohler Co. with all warranty claims. Kohler Co. is not responsible for labor charges, installation, or other incidental or consequential costs. In no event shall the liability of Kohler Co. exceed the purchase price of the Faucet.</p> <p>If the Faucet is used commercially or is installed outside of North America, or if the finish is gold, non-Vibrant or a painted or powder coated color finish, Kohler Co. warrants the Faucet to be free from defects in material and workmanship for one (1) year from the date the product is installed, under Kohler Co.'s standard one-year limited warranty.</p> <p>If you believe that you have a warranty claim, contact Kohler Co., either through your Dealer, Plumbing Contractor, Home Center or E-tailer, or by writing Kohler Co., Attn.: Customer Care Center, 444 Highland Drive, Kohler, WI 53044, USA. Please be sure to provide all pertinent information regarding your claim, including a complete description of the problem, the product, model number, color, finish, the date the product was purchased and from whom the product was purchased. Also include your original invoice. For other information, or to obtain the name and address of the service and repair facility nearest you, call 1-800-4-KOHLER (1-800-456-4537) from within the USA and Canada, and 001-800-456-4537 from within Mexico, or visit www.kohler.com within the USA, www.ca.kohler.com from within Canada, or www.mx.kohler.com in Mexico.</p> <p>KOHLER CO. AND/OR SELLER ARE PROVIDING THESE WARRANTIES IN LIEU OF ALL OTHER WARRANTIES, EXPRESSED OR IMPLIED, INCLUDING BUT NOT LIMITED TO THE IMPLIED WARRANTIES OF MERCHANTABILITY AND FITNESS FOR A PARTICULAR PURPOSE. KOHLER CO. AND/OR SELLER DISCLAIM ALL LIABILITY FOR SPECIAL, INCIDENTAL OR CONSEQUENTIAL DAMAGES. Some states/provinces do not allow limitations of how long an implied warranty lasts or the exclusion or limitation of such damages, so these limitations and exclusions may not apply to you. This warranty gives the consumer specific legal rights. You may also have other rights that vary from state/province to state/province.</p> <p>This is Kohler Co.'s exclusive written warranty.</p> <p>*Trend® faucets, MasterShower® tower, BodySpa systems and components; WaterHaven® tower, systems and components; Tripoint® faucets, Polished Gold, non-Vibrant and painted or powder coated finishes, fittings; all items within the "Fixture Related" section of the Kohler Faucets Price Book, drains, Duostrainer® sink strainers, soap/lotion dispensers, Moxie® Wireless Speaker; and faucets used in commercial settings, and outside North America, are covered by Kohler Co.'s one-year limited warranty.</p> <p>**Never use cleaners containing abrasive cleansers, ammonia, bleach, acids, waxes, alcohol, solvents or other products not recommended for chrome. This will void the warranty.</p> <p>USA/Canada: 1-800-4KOHLER Mexico: 001-800-456-4537 www.kohler.com</p>	<p>Garantie limitée à vie du robinet KOHLER®</p> <p>Kohler Co. garantit que les robinets* fabriqués après le 1er janvier 1997 ne fuient pas et ne gouttent pas lors d'une utilisation domestique normale, aussi longtemps que l'acquéreur d'origine demeure propriétaire de son domicile. Si le robinet goutte ou présente des fuites lors d'une utilisation normale, Kohler Co. enverra par courrier à l'acheteur, sans frais, la cartouche nécessaire pour réparer le robinet. La présente garantie s'applique uniquement aux robinets Kohler installés aux États-Unis, au Canada ou au Mexique ("Amérique du Nord").</p> <p>Kohler Co. garantit également toutes les autres caractéristiques du robinet ou des accessoires ("Robinet")*, (à l'exception des finitions dorées, non-Vibrant®, non chromées) contre tout vice de matériau et de fabrication lors d'une utilisation domestique normale, aussi longtemps que l'acquéreur d'origine demeure propriétaire de son domicile. La présente garantie s'applique uniquement aux robinets Kohler installés en Amérique du Nord. Si un vice est décelé lors d'une utilisation domestique normale, Kohler Co. choisira, à sa discrétion, la réparation, le remplacement ou la rectification appropriée. Cette garantie n'offre pas de protection contre les dommages dus à un accident, une mauvaise utilisation ou un mauvais traitement. Un entretien et un nettoyage inadéquats annulent la garantie**. Une preuve d'achat (ticket de caisse d'origine) doit être présentée à Kohler Co. avec toutes les réclamations au titre de la garantie. Kohler n'est pas responsable des frais de main-d'œuvre, d'installation ou de tous autres frais particuliers, accessoires ou indirects. La responsabilité de Kohler Co. ne dépassera en aucun cas le prix d'achat du robinet.</p> <p>Si le robinet est utilisé dans un commerce ou s'il est installé en dehors d'Amérique du Nord, ou si la finition est dorée, non-Vibrant, peinte ou revêtue d'une poudre, Kohler Co. garantit le robinet contre tout vice de matériau et de fabrication pendant un (1) an à partir de la date d'installation du produit, selon les modalités de la garantie limitée standard d'un an de Kohler Co.</p> <p>Pour toute réclamation au titre de la présente garantie, contacter Kohler Co. par l'intermédiaire du vendeur, plombier, centre de rénovation ou revendeur par internet, ou bien par écrit à l'adresse suivante Kohler Co., Attn.: Customer Care Center, 444 Highland Drive, Kohler, WI 53044, USA. Fournir tous les renseignements pertinents à la réclamation, dont notamment une description complète du problème et du produit, le numéro de modèle, la couleur, la finition, la date et le lieu d'achat du produit. Joindre également l'original de la facture. Pour de plus amples renseignements, ou pour obtenir le nom et l'adresse du service d'entretien et de réparation le plus proche, appeler le 1-800-4-KOHLER (1-800-456-4537) à partir des É.-U. et du Canada, et le 001-800-456-4537 à partir du Mexique, ou consulter le site www.kohler.com à partir des É.-U., www.ca.kohler.com à partir du Canada, ou www.mx.kohler.com au Mexique.</p> <p>KOHLER CO. ET/OU LE REVENDEUR FOURNISSENT CES GARANTIES AU LIEU ET PLACE DE TOUTES AUTRES GARANTIES, EXPRESSES OU TACITES, Y COMPRIS LES GARANTIES TACITES DE COMMERCIALITÉ ET D'ADAPTATION À UN USAGE PARTICULIER. KOHLER CO. ET/OU LE REVENDEUR DÉCLINENT TOUTE RESPONSABILITÉ CONTRE LES DOMMAGES PARTICULIERS, ACCESSOIRES OU INDIRECTS. Certains états et provinces ne permettent pas de limite sur la durée de la garantie tacite, ni l'exclusion ou la limite de tels dommages, et, par conséquent, lesdites limites et exclusions peuvent ne pas s'appliquer à votre cas. La présente garantie accorde au consommateur des droits juridiques particuliers. Vous pouvez également avoir d'autres droits qui varient d'un état ou d'une province à l'autre.</p> <p>Ceci constitue la garantie écrite exclusive de Kohler Co.</p> <p>*Les robinets Trend®, la colonne MasterShower®, les systèmes et éléments BodySpa; la colonne, les systèmes et les éléments WaterHaven®; les robinets Tripoint®, les finitions ou poli, non-Vibrant et peintes ou à revêtement de poudre, les raccords, tous les articles de la section "Fixture Related" du catalogue des prix des robinets Kohler, les drains, les crépines d'évier Duostrainer®, les distributeurs de savon/lotion, le haut-parleur sans fil Moxie® et les robinets utilisés dans des installations commerciales et en dehors de l'Amérique du Nord sont couverts par la garantie limitée d'un an de Kohler Co.</p> <p>**Ne jamais utiliser de nettoyeurs contenant des agents abrasifs, de l'ammoniac, de l'eau de Javel, des acides, des cires, de l'alcool, des dissolvants ou autres produits non recommandés pour le chrome. Ceci annulera la garantie.</p>	<p>Garantía limitada de por vida para la grifería KOHLER®</p> <p>Kohler Co. garantiza sus griferías* fabricadas después del 1.º de enero de 1997 contra problemas de fugas y goteo durante el uso residencial normal, mientras el comprador consumidor original sea el propietario de su casa. En caso de que la grifería presente fugas o goteo durante el uso normal, Kohler Co. enviará por correo, y sin ningún cargo al comprador original, el cartucho necesario para que la grifería funcione correctamente. Esta garantía se aplica solo a la grifería Kohler instalada en los Estados Unidos de América, Canadá o México ("Norteamérica").</p> <p>Kohler Co. también garantiza todas las demás características de la grifería o de los accesorios ("Grifería")*, (excepto los acabados de oro, que no sean Vibrant®, o que no sean de cromo) contra defectos de material y mano de obra, durante el uso residencial normal, mientras el comprador consumidor original sea el propietario de su casa. Esta garantía se aplica solo a la grifería Kohler instalada en Norteamérica. Si se llegara a encontrar algún defecto durante el uso residencial normal, Kohler Co., a su criterio, reparará, proveerá un repuesto o producto, o realizará los ajustes pertinentes. Esta garantía no cubre daños causados por accidentes, abuso o uso indebido del producto. El cuidado y la limpieza indebidos anulan la garantía.** Al presentar las reclamaciones de garantía a Kohler Co. es necesario incluir el comprobante de compra (recibo de venta original). Kohler Co. no se hace responsable de costos de mano de obra, instalación u otros costos incidentales o indirectos. En ningún caso la responsabilidad de Kohler Co. excederá el precio de compra de la grifería.</p> <p>Si la grifería se utiliza comercialmente o si se instala fuera del territorio de Norteamérica, o si el acabado es de oro, no es Vibrant o es un acabado de color con revestimiento de pintura o polvo, Kohler Co. garantiza la grifería contra defectos de material y mano de obra durante un (1) año a partir de la fecha de instalación, bajo la garantía limitada de un año estándar de Kohler Co.</p> <p>Si usted considera que tiene una reclamación en virtud de la garantía, comuníquese con Kohler Co. a través de su distribuidor, contratista de plomería, centro de remodelación o distribuidor por Internet, o escriba a Kohler Co., Atención: Customer Care Center, 444 Highland Drive, Kohler, WI 53044, EE.UU. Asegúrese de proporcionar toda la información pertinente a su reclamación, incluida una descripción completa del problema, el producto, el número de modelo, el color, el acabado, la fecha de compra y el lugar de compra del producto. También incluya el recibo original. Para consultar información adicional, o para obtener el nombre y la dirección del lugar de reparación y servicio más cercano a usted, llame al 1-800-4KOHLER (1-800-456-4537) en los EE.UU. y Canadá, y al 001-800-456-4537 en México, o visite www.kohler.com en los EE.UU., www.ca.kohler.com en Canadá, o www.mx.kohler.com en México.</p> <p>KOHLER CO. Y/O EL VENDEDOR OFRECEN ESTAS GARANTÍAS QUE SUSTITUYEN A TODAS LAS DEMÁS GARANTÍAS, EXPRESAS O IMPLÍCITAS, INCLUIDAS, ENTRE OTRAS, LAS GARANTÍAS IMPLÍCITAS DE COMERCIALIZACIÓN E IDONEIDAD PARA UN USO DETERMINADO. KOHLER CO. Y/O EL VENDEDOR DESCARGAN TODA RESPONSABILIDAD POR CONCEPTO DE DAÑOS PARTICULARES, INCIDENTALES O INDIRECTOS. Algunos estados/algunas provincias no permiten limitaciones en cuanto a la duración de una garantía implícita o a la exclusión o limitación de dichos daños, por lo que es posible que estas limitaciones y exclusiones no se apliquen a su caso. Esta garantía otorga al consumidor ciertos derechos legales específicos. Además, usted puede tener otros derechos que varían de estado a estado y de provincia a provincia.</p> <p>Esta es la garantía exclusiva por escrito de Kohler Co.</p> <p>*La grifería Trend®, la torre MasterShower®, los sistemas y los componentes BodySpa, la torre, los sistemas y los componentes WaterHaven®, las griferías Tripoint®, el acabado en oro pulido, que no sea Vibrant, y los acabados con revestimiento de pintura o en polvo, las conexiones, todos los artículos contenidos en la sección "Fixture Related" de la lista de precios de la grifería Kohler, los desagües, las coladeras de fregadero Duostrainer®, los dispensadores de jabón y loción, la bocina inalámbrica Moxie®; y la grifería de uso comercial e instalada fuera del territorio de Norteamérica, están cubiertos por la garantía limitada de un año de Kohler Co.</p> <p>**Nunca utilice limpiadores que contengan abrasivos, amoníaco, blanqueador, ácidos, ceras, alcohol, disolventes u otros productos no recomendados para el cromo. Esto anula la garantía.</p>

Installation and Care Guide
Guide d'installation et d'entretien
Guía de instalación y cuidado

Slide Bar
Barre coulissante
Barra deslizante

K-349, K-421, K-974
K-8524, K-9069, K-14790

M product numbers are for Mexico (i.e. K-12345M)
Los números de productos seguidos de **M**
corresponden a México (Ej. K-12345M)

USA/Canada: 1-800-4KOHLER

México: 001-877-680-1310

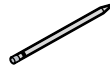
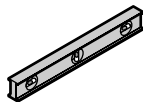
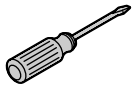
kohler.com

THE BOLD LOOK
OF **KOHLER**®

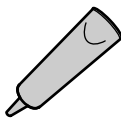
1123960-2-A

©2009 Kohler Co.

Tools/Outils/Herramientas



Drill and 3/16" Bit
Perceuse et mèche de 3/16"
Taladro y broca de 3/16"



Silicone Sealant (for tile/solid surfaces only)
Joint en silicone (pour surfaces solides/carreaux seulement)
Sellador de silicona (sólo para superficies de azulejo/sólidas)

Important Information

IMPORTANT! The slide bar must be mounted to stud framing supports at both the top and bottom mounting locations. Plastic wall anchors will not support the slide bar. Do not use or depend on plastic wall anchors to attach the slide bar.

NOTE: The slide bar should not be installed in an area 24" (61 cm) to 48" (121.9 cm) from the floor (the critical support area as defined in ASTM F446).

- Observe all local plumbing and building codes.
- The finished wall or bath/shower unit must be installed prior to installing this trim.
- Kohler Co. reserves the right to make revisions in the design of faucets without notice, as specified in the Price Book.

Informations importantes

IMPORTANT! La barre coulissante doit être montée aux support du cadrage de l'axe aux deux emplacements de montage hauts et bas. Les ancrages muraux en plastique ne supporteront pas la barre coulissante. Ne pas utiliser ni compter sur des ancrages en plastique pour attacher la barre coulissante.

REMARQUE: Cette barre coulissante ne devrait pas être installée aux environs de 24" (61 cm) à 48" (121,9 cm) du sol (l'endroit critique de support tel que défini dans ASTM F446).

- Respecter tous les codes de plomberie et de bâtiment locaux.
- Le mur fini ou la baignoire/douche doit être installé avant d'installer cette garniture.
- Kohler Co. se réserve le droit d'apporter toutes modifications au design des robinets et ceci sans préavis, comme spécifié dans le catalogue des prix.

Información importante

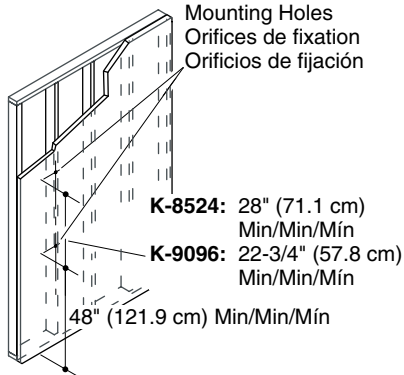
¡IMPORTANTE! La barra deslizante se debe montar a los soportes de una estructura de postes de madera, tanto arriba como abajo. Los anclajes de pared de plástico no soportarán la barra deslizante. No utilice ni dependa de anclajes de pared de plástico para fijar la barra deslizante.

Información importante (cont.)

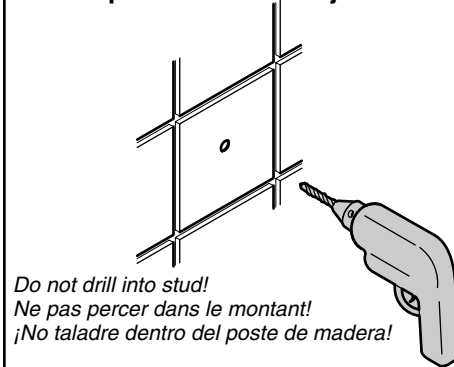
NOTA: La barra deslizante no se debe instalar en un área de 24" (61 cm) a 48" (121,9 cm) desde el piso (el área de soporte crítico según lo define la norma ASTM F446).

- Cumpla con todos los códigos locales de plomería y construcción.
- La pared acabada o la unidad de la bañera/ducha debe instalarse antes que la guarnición.
- Kohler Co. se reserva el derecho de modificar el diseño de la grifería sin previo aviso, tal como se especifica en la lista de precios.

Installation



Tile/Solid Surface Only: Surfaces solides/carreaux seulement: Sólo superficies de azulejo/sólidas:



- Mark the mounting hole locations onto the wall.
- Verify both marked locations are over a stud and the lower hole is at least 48" (121.9 cm) from the floor.
- For tile or solid surface material:** Drill a 3/16" hole through the finished surface only. Do not drill into the stud or the screws may not hold.

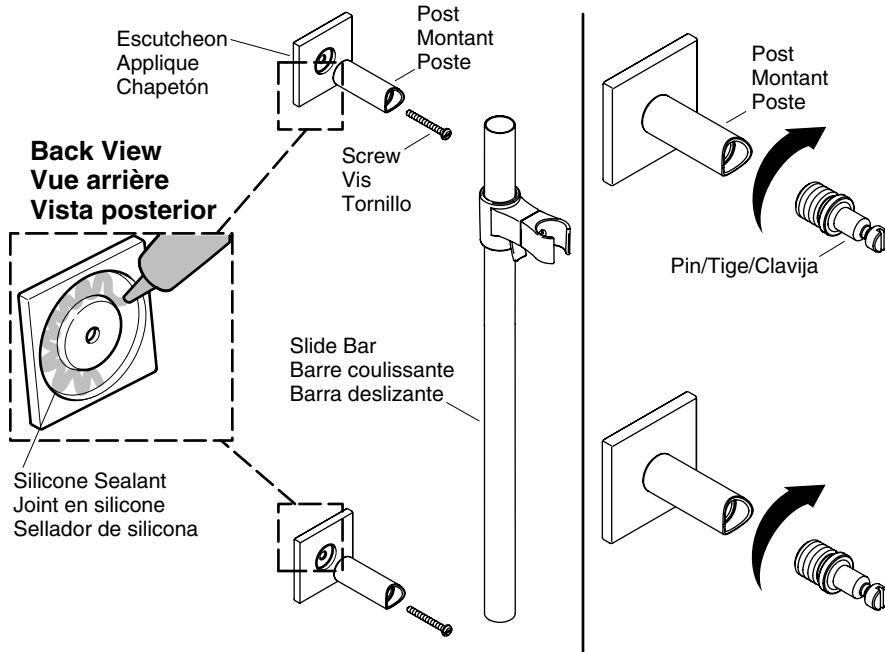
Installation

- Marquer les emplacements des orifices de fixation sur le mur.
- Vérifier que les deux emplacements marqués sont situés sur un montant et que l'orifice inférieur est à 48" (121,9 cm) au moins du plancher.
- Pour du carrelage ou surface en matériau solide:** Percer un orifice de 3/16" uniquement à travers la surface finie. Ne pas percer dans le montant sinon les vis pourraient ne pas maintenir.

Instalación

- Marque la ubicación de los orificios de fijación en la pared.
- Verifique que los lugares marcados estén sobre un poste de madera y que el orificio inferior quede a por lo menos 48" (121,9 cm) del piso.
- **Para azulejos o material sólido de superficie:** Taladre un orificio de 3/16" a través de la superficie de acabado solamente. No taladre dentro del poste de madera, si lo hace los tornillos no se retendrán.

Installation



- Apply silicone sealant into the groove on the backside of an escutcheon.
- Position an escutcheon and post over the top mounting hole.
- Secure an escutcheon and post to the wall with a screw. Loosely tighten the screw. Repeat for the other escutcheon and post.
- Hold the slide bar up against the posts. Adjust the position of the posts until the slide bar fits snug against the curved cutout of the posts.
- Remove the slide bar and tighten the screws to secure the posts.
- While holding the post, thread the pin into the post; tighten with a flat blade screwdriver. Repeat for the other pin.

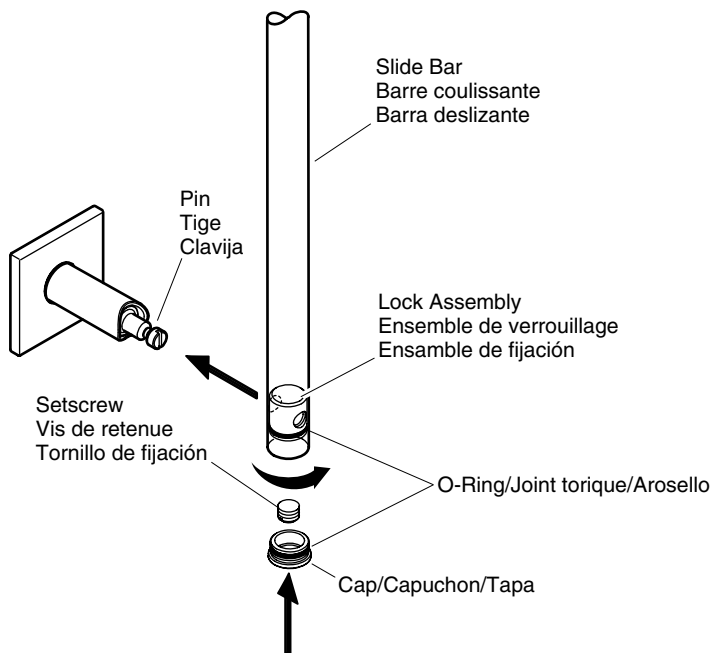
Installation

- Appliquer du mastic à la silicone dans la rainure à l'arrière d'une applique.
- Positionner une applique et un montant au-dessus de l'orifice de montage supérieur.
- Fixer une applique et le montant au mur avec une vis. Serrer légèrement la vis. Répéter la procédure pour l'autre applique et l'autre montant.
- Maintenir la barre coulissante contre les montants. Régler la position des montants jusqu'à ce que la barre s'ajuste contre la découpe courbée des montants.
- Retirer la barre coulissante et serrer les vis pour sécuriser les montants.
- Tout en tenant le montant, enfiler la cheville dans le montant et serrer avec un tournevis à lame plate. Répéter pour l'autre cheville.

Instalación

- Aplique sellador de silicona en la ranura del dorso de un chapetón.
- Coloque un chapetón y un poste sobre el orificio de fijación superior.
- Fije un chapetón y poste a la pared con un tornillo. Apriete el tornillo sin apretar bien. Repita el procedimiento con el otro chapetón y poste.
- Sostenga la barra deslizante contra los postes. Ajuste la posición de los postes hasta que la barra deslizante quede ajustada contra la abertura curva de los postes.
- Quite la barra deslizante y apriete los tornillos para fijar los postes.
- Sosteniendo el poste, enrosque la clavija en el poste; apriete con un destornillador plano. Repita el procedimiento con la otra clavija.

Installation



- Verify the O-ring is in place on each of the lock assemblies then insert one into each end of the slidebar.
- Line up the hole of each lock assembly with the holes of the slide bar. If needed, use a small screwdriver to adjust the position of the lock assemblies.
- Align the pins with the holes in the slide bar and slide bar locks.
- Gently press the slide bar against the posts, inserting the pins through the slidebar and lock assemblies. The slide bar should fit snug against the posts.
- Secure the slide bar by tightening the setscrews into the lock assemblies until the setscrews are snug against each pin.
- Verify the O-ring is in place on each cap then press one cap into each end of the slide bar.

Installation

- Vérifier que le joint torique est en place sur chaque ensemble de verrouillage, puis en insérer un dans chaque extrémité de la barre coulissante.
- Aligner l'orifice de chaque ensemble de verrouillage sur les orifices de la barre coulissante. Si nécessaire, utiliser un petit tournevis pour ajuster la position des ensembles de verrouillage.
- Aligner les chevilles avec les orifices de la barre coulissante et les verrous de barre coulissante.
- Presser doucement la barre coulissante contre les montants, en insérant ainsi les chevilles dans les ensembles de barre coulissante et de verrouillage. La barre coulissante devrait s'ajuster contre les montants.

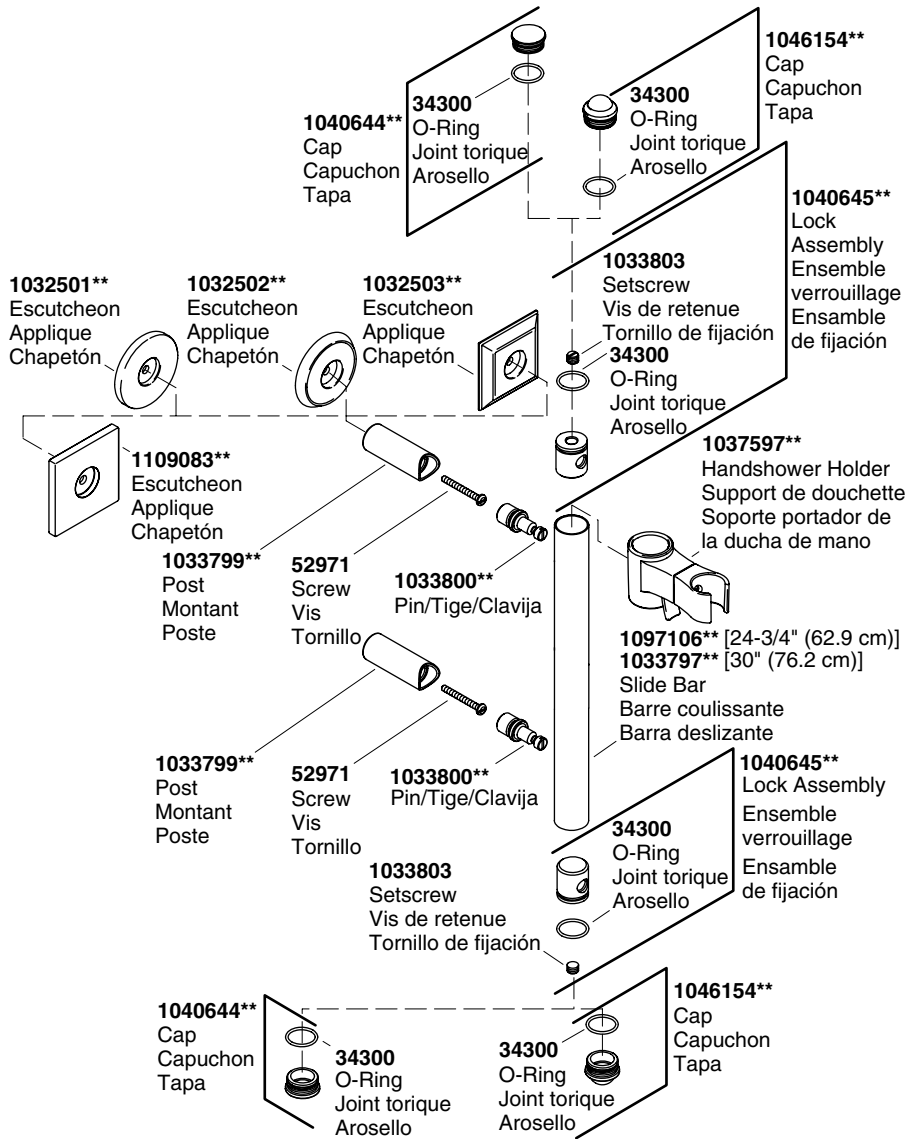
Installation (cont.)

- Sécuriser la barre coulissante en serrant les vis de retenue dans les ensembles de verrouillage jusqu'à ce que les vis de retenue soient bien ajustées contre chaque cheville.
- Vérifier que le joint torique est en place sur chaque capuchon, puis enfoncer un capuchon sur chaque extrémité de la barre coulissante.

Instalación

- Verifique que el arosello esté en su lugar en cada ensamble de fijación luego inserte uno en cada extremo de la barra deslizante.
- Alinee el orificio de cada ensamble de fijación con los orificios de la barra deslizante. Si es necesario, utilice un destornillador pequeño para ajustar la posición de los ensambles de fijación.
- Alinee las clavijas con los orificios de la barra deslizante y los seguros de la barra deslizante.
- Presione suavemente la barra deslizante contra los postes, insertando las clavijas a través de la barra deslizante y en los ensambles de fijación. La barra deslizante debe quedar ajustada contra los postes.
- Fije la barra deslizante apretando los tornillos de fijación en los ensambles de fijación hasta que los tornillos de fijación estén ajustados contra cada clavija.
- Verifique que el arosello esté en su lugar en cada tapa y presione una tapa en cada extremo de la barra deslizante.

Service Parts/Pièces de rechange/Piezas de repuesto



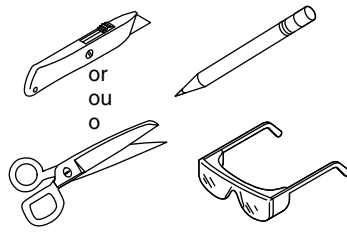
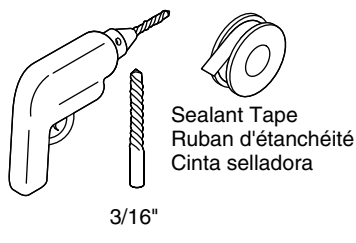
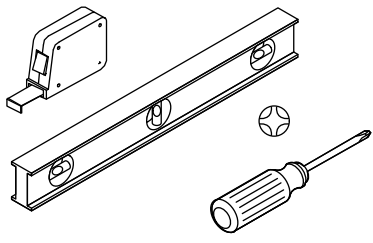
****Finish/color code must be specified when ordering.**

****Vous devez spécifier les codes de la finition et/ou de la couleur quand vous passez votre commande.**

****Se debe especificar el código del acabado/color con el pedido.**

1123960-2-A

KOHLER®



Plus/Plus/Más:

- Standard Woodworking Tools/Outils de menuiserie standard/
Herramientas normales para trabajo en madera
- Standard Plumbing Tools/Outils de plomberie standard/
Herramientas estándar de plomería
- 1/2" NPT Pipe Nipples or Copper Tube/
Mamelons de tuyaux NPT de 1/2" ou tube en cuivre/
Nipples de tubería o tubo de cobre de 1/2" NPT

Record your model number below for future reference:
NOTICE: The test cap is rated for 150 psi (1034 kPa) maximum. Observe all local plumbing and building codes.
Noter le numéro de modèle ci-dessous pour référence ultérieure:
AVIS: Le capuchon d'essai est classifié pour une valeur nominale de 150 psi (1034 kPa) maximum. Respecter tous les codes de plomberie et de bâtiment locaux.
Anote abajo el número de su modelo como referencia futura:
AVISO: La tapa de prueba está clasificada para 150 psi (1034 kPa) como máximo. Cumpla todos los códigos locales de plomería y de construcción.

CAUTION: Risk of property damage.
Models with Stops Installed: Extreme heat will damage stops. Remove stops before applying soldering heat to the valve body.
ATTENTION: Risque de dommages matériels.
Modèles avec pièces d'arrêt installées: Une chaleur extrême endommagera les pièces d'arrêt. Retirer les pièces d'arrêt avant d'appliquer de la chaleur de brasage sur le corps du robinet.
PRECAUCIÓN: Riesgo de daños a la propiedad.
Modelos con llaves de paso instaladas: El calor extremo daña las llaves de paso. Retire las llaves de paso antes de aplicar calor de soldadura al cuerpo de la válvula.

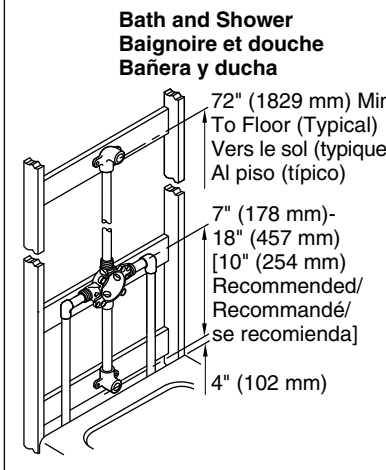
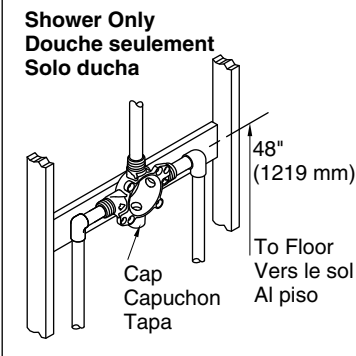
CAUTION: Risk of property damage.
Use only silicone-based lubricants. Other lubricants may damage the rubber seals.
ATTENTION: Risque de dommages matériels.
Utiliser des lubrifiants à base de silicone seulement. D'autres lubrifiants pourraient endommager les joints en caoutchouc.
PRECAUCIÓN: Riesgo de daños a la propiedad.
Solo use lubricantes derivados de silicona. Otros tipos de lubricantes pueden dañar los sellos de goma.

Important Information
Do not install a shut-off device on either outlet of this valve. The device may create crossflow at the valve, affecting the water temperature.
Informations importantes
Ne pas installer de dispositif d'arrêt sur les sorties de ce robinet. Ce dispositif peut créer un écoulement transversal au niveau du robinet, ce qui affecte la température de l'eau.
Información importante
No instale un dispositivo de cierre en ninguna de las salidas de esta válvula. El dispositivo puede crear contracorriente en la válvula, lo que afecta la temperatura del agua.

For K-8300-PX and K-8300-PS: Use PEX connections with ASTM F 1807 compliant copper crimp rings and ASTM F 887 compliant PEX tubing.
Pour les modèles K-8300-PX et K-8300-PS: Utiliser les raccords PEX avec des bagues de sertissage en cuivre conformes à la norme ASTM F 1807 et une tubulure PEX conforme à la norme ASTM F 887.
En K-8300-PX y K-8300-PS: Use conexiones de PEX con anillos de compresión de cobre que cumplan con la norma ASTM F 1807 y tubería de PEX que cumpla con la norma ASTM F 887.

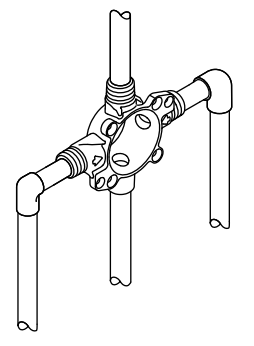
For K-8300-UX and K-8300-US: Use PEX connections with ASTM F 1960 compliant cold expansion retaining rings and ASTM F 887 compliant PEX tubing.
Pour les modèles K-8300-UX et K-8300-US: Utiliser les raccords PEX avec des anneaux élastiques à expansion à froid conformes à la norme ASTM F 1960 et une tubulure PEX conforme à la norme ASTM F 887.
En K-8300-UX y K-8300-US: Use conexiones de PEX con anillos de retención de expansión en frío que cumplan con la norma ASTM F 1960 y tubería de PEX que cumpla con la norma ASTM F 887.

1 Turn off the water supply. Lay out the system. Determine pipe lengths.
Couper l'alimentation en eau. Disposer le système. Déterminer les longueurs des tuyaux.
Cierre el suministro de agua. Distribuya el sistema. Determine las longitudes de los tubos.



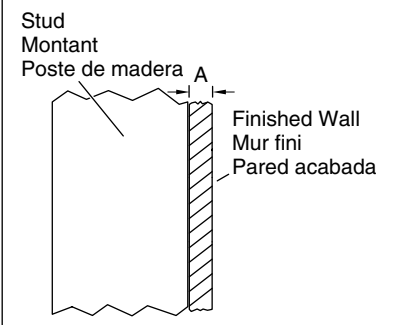
NOTICE: Use only 1/2" (5/8" OD) copper pipe (type L or M) between the valve and bath spout. Other materials may cause water to flow from the showerhead and bath spout at the same time.
AVIS: Seulement utiliser un tuyau en cuivre de 1/2" (Dia. ext. 5/8") (type L ou M) entre le robinet et le bec de la baignoire. D'autres matériaux pourraient créer un écoulement d'eau simultané en provenance de la pomme de la douche et du bec de la baignoire.
AVISO: Solo use tubería de cobre de 1/2" (5/8" de diámetro exterior) (tipo L o M) entre la válvula y el surtidor de la bañera. Otros materiales pueden ocasionar que fluya agua de la cabeza de ducha y del surtidor de la bañera al mismo tiempo.

2 Install the outlet and inlet pipes to the valve body.
Installer les tuyaux de sortie et d'arrivée sur le corps du robinet.
Instale los tubos de salida y de entrada al cuerpo de la válvula.

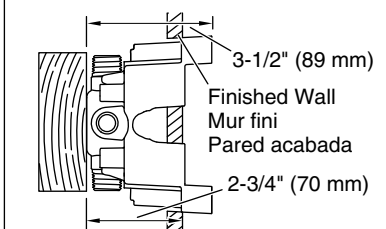


3 Configure back-to-back installations as shown.
Configurer les installations dos à dos comme sur l'illustration.
Configure instalaciones contiguas como se muestra.

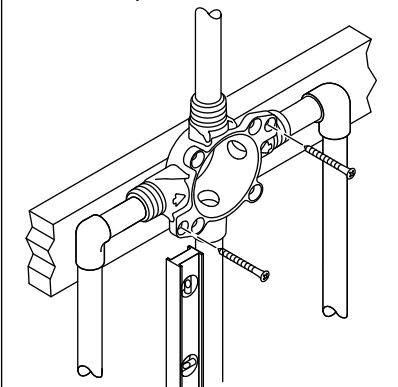
4 If A is 3/4" (19 mm) or more, go to step 5. If A is less than 3/4" (19 mm), go to step 8.
Si A est égal à 3/4" (19 mm) ou plus, aller à l'étape 5. Si A est inférieur à 3/4" (19 mm), aller à l'étape 8.
Si A es 3/4" (19 mm) o más, siga al paso 5. Si A es menor de 3/4" (19 mm), siga al paso 8.



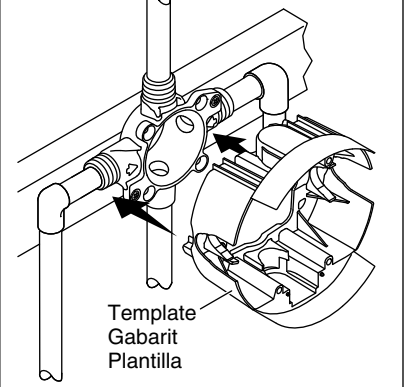
5 For Thick Walls: Mount the support 2-3/4" (70 mm) to 3-1/2" (89 mm) from the front of the finished wall.
Pour les murs épais: Monter le support entre 2-3/4" (70 mm) et 3-1/2" (89 mm) de l'avant du mur fini.
En paredes gruesas: Instale refuerzos de 2-3/4" (70 mm) a 3-1/2" (89 mm) a partir del frente de la pared acabada.



6 Mount the valve body plumb using two #8 flathead screws.
Monter le corps du robinet d'aplomb en utilisant deux vis à tête plate n° 8.
Instale el cuerpo de la válvula a plomo con dos tornillos de cabeza plana #8.

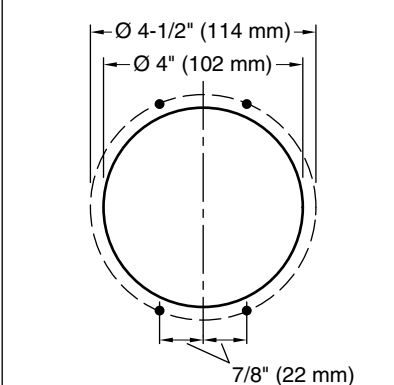


7 Snap on the template (screws are not needed). Go to step 9.
Enclencher le gabarit (aucune vis n'est nécessaire). Passer à l'étape 9.
Encaje a presión la plantilla (no se necesitan tornillos). Siga al paso 9.

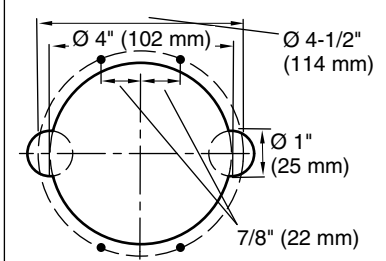


8 For Thin Walls: Cut the lip from the template.
Pour les murs minces: Couper la lèvre du modèle.
En paredes delgadas: Recorte el labio de la plantilla.

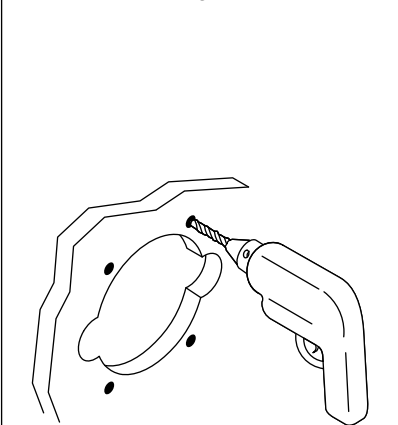
Standard Models: Cut a hole for the valve. Mark the screw locations.
Modèles standard: Découper un trou pour le robinet. Marquer les emplacements de vis.
Modelos estándar: Recorte un orificio para la válvula. Marque los lugares para los tornillos.



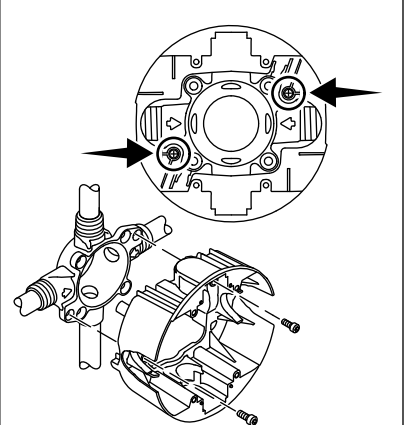
Models with Stops: Cut holes for the valve and stops. Mark the screw locations.
Modèles avec pièces d'arrêt: Découper des trous pour le robinet et les pièces d'arrêt. Marquer les emplacements de vis.
Modelos con llaves de paso: Perfore orificios para la válvula y las llaves de paso. Marque los lugares para los tornillos.

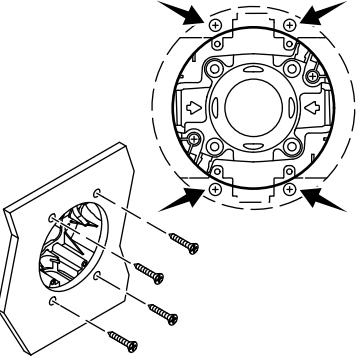
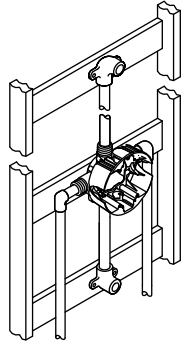
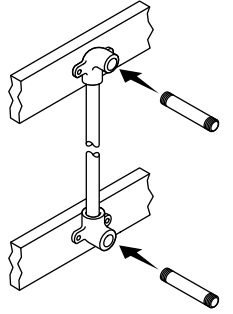
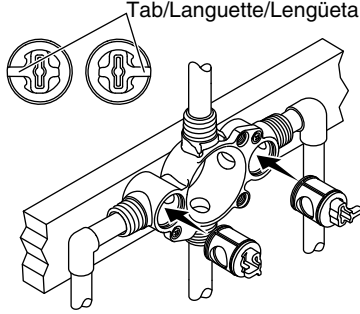
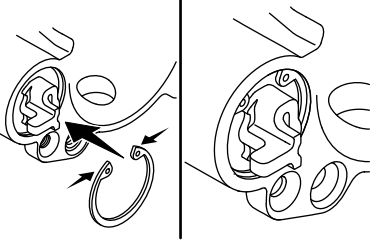
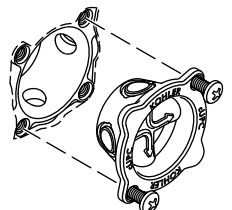
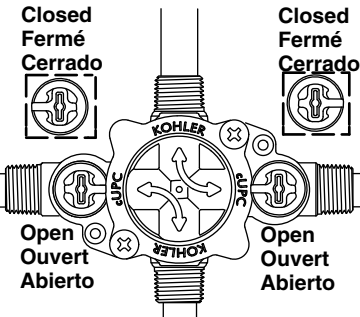
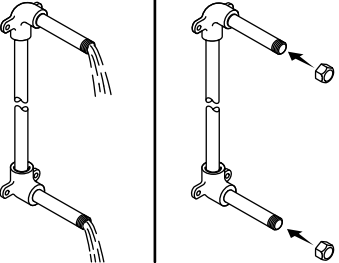
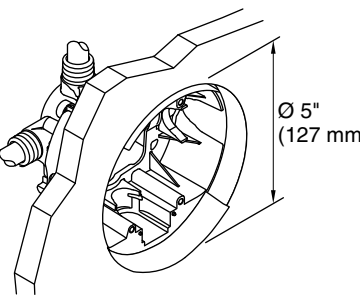
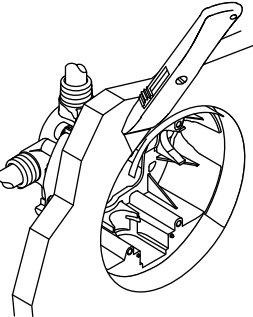


Both Models: Drill four 3/16" holes at the marked locations.
Les deux modèles: Percer quatre trous de 3/16" aux emplacements marqués.
Ambos modelos: Taladre 4 orificios de 3/16" en los lugares marcados.



Attach the template with two panhead screws.
Attacher le gabarit avec deux vis à tête cylindrique.
Fije la plantilla con dos tornillos de cabeza redonda.



<p>Secure to the wall with four #8 panhead sheet metal screws. Fixer au mur avec quatre vis pour tôle à tête cylindrique n° 8. Fije a la pared con 4 tornillos de cabeza redonda #8 para metal laminado.</p> 	<p>9 All Installations: Install support for the pipes and other components. Toutes les installations: Installer le support pour les tuyaux et les autres composants. En todas las instalaciones: Instale refuerzo para las tuberías y otros componentes.</p> 	<p>10 Install temporary nipples in the elbows. Installer les mamelons temporaires dans les coudes. Instale niples temporalmente en los codos.</p> 	<p>11 Models with Loose Stops: Install the stops. Orient the tabs as shown. Modèles avec pièces d'arrêt desserrées: Installer les pièces d'arrêt. Orienter les languettes comme sur l'illustration. Modelos con llaves de paso sueltas: Instale las llaves de paso. Oriente las lengüetas como se muestra. Tab/Languette/Lengüeta</p> 	<p>12 Models with Loose Stops: Install the snap ring. Modèles avec pièces d'arrêt desserrées: Installer l'anneau élastique. Modelos con llaves de paso sueltas: Instale el anillo elástico.</p> 
<p>13 All Installations: Install the test cap (if available) or install the cartridge. Toutes les installations: Installer le capuchon d'essai (si disponible) ou installer la cartouche. En todas las instalaciones: Instale la tapa de prueba (si está disponible) o instale el cartucho.</p> 	<p>14 Models with Stops: Open the stops. Modèles avec pièces d'arrêt: Ouvrir les pièces d'arrêt. Modelos con llaves de paso: Abra las llaves de paso.</p> 	<p>15 Flush the pipes, turn off the water. Cap the outlets. Turn on the water. Check for leaks. Purger les tuyaux, couper l'eau. Poser un capuchon sur les orifices de sortie. Ouvrir l'arrivée d'eau. Rechercher des fuites. Deje correr agua por las tuberías, y luego cierre el agua. Tape las salidas. Abra el agua. Verifique que no haya fugas.</p> 	<p>16 If the finished wall is not installed, use the template to determine the hole location. Si le mur fini n'est pas installé, utiliser le gabarit pour déterminer l'emplacement des orifices. Si la pared acabada no está instalada, use la plantilla para determinar el lugar de los orificios.</p> 	<p>17 Trim the template flush with the finished wall. Couper le gabarit à ras du mur fini. Recorte la plantilla al ras con la pared acabada.</p> 

<p>SERVICE PARTS Need help? Contact the KOHLER Customer Care Center at 1-800-4KOHLER (1-800-456-4537). For service parts information, visit your product page at kohler.com/serviceparts.</p>	<p>PIÈCES DE RECHANGE Besoin d'aide? Appeler le centre de services à la clientèle de KOHLER au 1-800-4KOHLER (1-800-456-4537). Pour tout renseignement sur les pièces de rechange, visitez la page du produit sur le site kohler.com/serviceparts.</p>	<p>PIEZAS DE REPUESTO ¿Necesita ayuda? Comuníquese con el Centro de Atención a Clientes de KOHLER al 1-800-4KOHLER (1-800-456-4537). Para consultar información sobre piezas de repuesto, visite la página de su producto en kohler.com/serviceparts.</p>
<p>KOHLER® Faucet Lifetime Limited Warranty Kohler Co. warrants its Faucets* manufactured after January 1, 1997, to be leak and drip free during normal residential use for as long as the original consumer purchaser owns his or her home. If the Faucet should leak or drip during normal use, Kohler Co. will, free of charge, mail to the purchaser the cartridge necessary to put the Faucet in good working condition. This warranty applies only to Kohler Faucets installed in the United States of America, Canada or Mexico ("North America"). Kohler Co. also warrants all other aspects of the faucet or accessories ("Faucet"), (except gold, non-Vibrant®, non-chrome finishes) to be free of defects in material and workmanship during normal residential use for as long as the original consumer purchaser owns his or her home. This warranty applies only to Kohler Faucets installed in North America. If a defect is found in normal residential use, Kohler Co. will, at its election, repair, provide a replacement part or product, or make appropriate adjustment. Damage to a product caused by accident, misuse, or abuse is not covered by this warranty. Improper care and cleaning will void the warranty**. Proof of purchase (original sales receipt) must be provided to Kohler Co. with all warranty claims. Kohler Co. is not responsible for labor charges, installation, or other incidental or consequential costs. In no event shall the liability of Kohler Co. exceed the purchase price of the Faucet. If the Faucet is used commercially or is installed outside of North America, or if the finish is gold, non-Vibrant or a painted or powder coated color finish, Kohler Co. warrants the Faucet to be free from defects in material and workmanship for one (1) year from the date the product is installed, under Kohler Co.'s standard one-year limited warranty. If you believe that you have a warranty claim, contact Kohler Co., either through your Dealer, Plumbing Contractor, Home Center or E-tailer, or by writing Kohler Co., Attn.: Customer Care Center, 444 Highland Drive, Kohler, WI 53044, USA. Please be sure to provide all pertinent information regarding your claim, including a complete description of the problem, the product, model number, color, finish, the date the product was purchased and from whom the product was purchased. Also include your original invoice. For other information, or to obtain the name and address of the service and repair facility nearest you, call 1-800-4-KOHLER (1-800-456-4537) from within the USA and Canada, and 001-800-456-4537 from within Mexico, or visit www.kohler.com within the USA, www.ca.kohler.com from within Canada, or www.mx.kohler.com in Mexico. KOHLER CO. AND/OR SELLER ARE PROVIDING THESE WARRANTIES IN LIEU OF ALL OTHER WARRANTIES, EXPRESSED OR IMPLIED, INCLUDING BUT NOT LIMITED TO THE IMPLIED WARRANTIES OF MERCHANTABILITY AND FITNESS FOR A PARTICULAR PURPOSE. KOHLER CO. AND/OR SELLER DISCLAIM ALL LIABILITY FOR SPECIAL, INCIDENTAL OR CONSEQUENTIAL DAMAGES. Some states/provinces do not allow limitations of how long an implied warranty lasts or the exclusion or limitation of such damages, so these limitations and exclusions may not apply to you. This warranty gives the consumer specific legal rights. You may also have other rights that vary from state/province to state/province. This is Kohler Co.'s exclusive written warranty. *Trend® faucets, MasterShower® tower, BodySpa systems and components; WaterHaven® tower, systems and components; Tripoint® faucets, Polished Gold, non-Vibrant and painted or powder coated finishes, fittings; all items within the "Fixture Related" section of the Kohler Faucets Price Book, drains, Duostrainer® sink strainers, soap/lotion dispensers, Moxie® Wireless Speaker; and faucets used in commercial settings, and outside North America, are covered by Kohler Co.'s one-year limited warranty. **Never use cleaners containing abrasive cleansers, ammonia, bleach, acids, waxes, alcohol, solvents or other products not recommended for chrome. This will void the warranty.</p> <p>USA/Canada: 1-800-4KOHLER Mexico: 001-800-456-4537 www.kohler.com</p>	<p>Garantie limitée à vie du robinet KOHLER® Kohler Co. garantit que les robinets* fabriqués après le 1er janvier 1997 ne fuient pas et ne gouttent pas lors d'une utilisation domestique normale, aussi longtemps que l'acquéreur d'origine demeure propriétaire de son domicile. Si le robinet goutte ou présente des fuites lors d'une utilisation normale, Kohler Co. enverra par courrier à l'acheteur, sans frais, la cartouche nécessaire pour réparer le robinet. La présente garantie s'applique uniquement aux robinets Kohler installés aux États-Unis, au Canada ou au Mexique ("Amérique du Nord"). Kohler Co. garantit également toutes les autres caractéristiques du robinet ou des accessoires ("Robinet"), (à l'exception des finitions dorées, non-Vibrant®, non chromées) contre tout vice de matériau et de fabrication lors d'une utilisation domestique normale, aussi longtemps que l'acquéreur d'origine demeure propriétaire de son domicile. La présente garantie s'applique uniquement aux robinets Kohler installés en Amérique du Nord. Si un vice est décelé lors d'une utilisation domestique normale, Kohler Co. choisira, à sa discrétion, la réparation, le remplacement ou la rectification appropriée. Cette garantie n'offre pas de protection contre les dommages dus à un accident, une mauvaise utilisation ou un mauvais traitement. Un entretien et un nettoyage inadéquats annulent la garantie**. Une preuve d'achat (ticket de caisse d'origine) doit être présentée à Kohler Co. avec toutes les réclamations au titre de la garantie. Kohler n'est pas responsable des frais de main-d'œuvre, d'installation ou de tous autres frais particuliers, accessoires ou indirects. La responsabilité de Kohler Co. ne dépassera en aucun cas le prix d'achat du robinet. Si le robinet est utilisé dans un commerce ou s'il est installé en dehors d'Amérique du Nord, ou si la finition est dorée, non-Vibrant, peinte ou revêtue d'une poudre, Kohler Co. garantit le robinet contre tout vice de matériau et de fabrication pendant un (1) an à partir de la date d'installation du produit, selon les modalités de la garantie limitée standard d'un an de Kohler Co. Pour toute réclamation au titre de la présente garantie, contactez Kohler Co. par l'intermédiaire du vendeur, plombier, centre de rénovation ou revendeur par internet, ou bien par écrit à l'adresse suivante Kohler Co., Attn.: Customer Care Center, 444 Highland Drive, Kohler, WI 53044, USA. Fournir tous les renseignements pertinents à la réclamation, dont notamment une description complète du problème et du produit, le numéro de modèle, la couleur, la finition, la date et le lieu d'achat du produit. Joindre également l'original de la facture. Pour de plus amples renseignements, ou pour obtenir le nom et l'adresse du service d'entretien et de réparation le plus proche, appeler le 1-800-4-KOHLER (1-800-456-4537) à partir des É.-U. et du Canada, et le 001-800-456-4537 à partir du Mexique, ou consulter le site www.kohler.com à partir des É.-U., www.ca.kohler.com à partir du Canada, ou www.mx.kohler.com au Mexique. KOHLER CO. ET/OU LE REVENDEUR FOURNISSENT CES GARANTIES AU LIEU ET PLACE DE TOUTES AUTRES GARANTIES, EXPRESSES OU TACITES, Y COMPRIS LES GARANTIES TACITES DE COMMERCIALITÉ ET D'ADAPTATION À UN USAGE PARTICULIER. KOHLER CO. ET/OU LE REVENDEUR DÉCLINENT TOUTE RESPONSABILITÉ CONTRE LES DOMMAGES PARTICULIERS, ACCESSOIRES OU INDIRECTS. Certains états et provinces ne permettent pas de limite sur la durée de la garantie tacite, ni l'exclusion ou la limite des dommages, et, par conséquent, lesdites limites et exclusions peuvent ne pas s'appliquer à votre cas. La présente garantie accorde au consommateur des droits juridiques particuliers. Vous pouvez également avoir d'autres droits qui varient d'un état ou d'une province à l'autre. Ceci constitue la garantie écrite exclusive de Kohler Co. *Les robinets Trend®, la colonne MasterShower®, les systèmes et éléments BodySpa; la colonne, les systèmes et les éléments WaterHaven®; les robinets Tripoint®, les finitions or poli, non-Vibrant et peintes ou à revêtement de poudre, les raccords, tous les articles de la section "Fixture Related" du catalogue des prix des robinets Kohler, les drains, les crépines d'évier Duostrainer®, les distributeurs de savon/lotion, le haut-parleur sans fil Moxie® et les robinets utilisés dans des installations commerciales et en dehors de l'Amérique du Nord sont couverts par la garantie limitée d'un an de Kohler Co. **Ne jamais utiliser de nettoyeurs contenant des agents abrasifs, de l'ammoniaque, de l'eau de Javel, des acides, des cires, de l'alcool, des dissolvants ou autres produits non recommandés pour le chrome. Ceci annulera la garantie.</p>	<p>Garantía limitada de por vida para la grifería KOHLER® Kohler Co. garantiza sus griferías* fabricadas después del 1.º de enero de 1997 contra problemas de fugas y goteo durante el uso residencial normal, mientras el comprador consumidor original sea el propietario de su casa. En caso de que la grifería presente fugas o goteo durante el uso normal, Kohler Co. enviará por correo, y sin ningún cargo al comprador original, el cartucho necesario para que la grifería funcione correctamente. Esta garantía se aplica solo a la grifería Kohler instalada en los Estados Unidos de América, Canadá o México ("Norteamérica"). Kohler Co. también garantiza todas las demás características de la grifería o de los accesorios ("Grifería"), (excepto los acabados de oro, que no sean Vibrant®, o que no sean de cromo) contra defectos de material y mano de obra, durante el uso residencial normal, mientras el comprador consumidor original sea el propietario de su casa. Esta garantía se aplica solo a la grifería Kohler instalada en Norteamérica. Si se llegara a encontrar algún defecto durante el uso residencial normal, Kohler Co., a su criterio, reparará, proveerá un repuesto o producto, o realizará los ajustes pertinentes. Esta garantía no cubre daños causados por accidentes, abuso o uso indebido del producto. El cuidado y la limpieza indebidos anulan la garantía**. Al presentar las reclamaciones de garantía a Kohler Co. es necesario incluir el comprobante de compra (recibo de venta original). Kohler Co. no se hace responsable de costos de mano de obra, instalación u otros costos incidentales o indirectos. En ningún caso la responsabilidad de Kohler Co. excederá el precio de compra de la grifería. Si la grifería se utiliza comercialmente o si se instala fuera del territorio de Norteamérica, o si el acabado es de oro, no es Vibrant o es un acabado de color con revestimiento de pintura o polvo, Kohler Co. garantiza la grifería contra defectos de material y mano de obra durante un (1) año a partir de la fecha de instalación, bajo la garantía limitada de un año estándar de Kohler Co. Si usted considera que tiene una reclamación en virtud de la garantía, comuníquese con Kohler Co. a través de su distribuidor, contratista de plomería, centro de remodelación o distribuidor por Internet, o escriba a Kohler Co., Atención: Customer Care Center, 444 Highland Drive, Kohler, WI 53044, EE.UU. Asegúrese de proporcionar toda la información pertinente a su reclamación, incluida una descripción completa del problema, el producto, el número de modelo, el color, el acabado, la fecha de compra y el lugar de compra del producto. También incluya el recibo original. Para consultar información adicional, o para obtener el nombre y la dirección del lugar de reparación y servicio más cercano a usted, llame al 1-800-4KOHLER (1-800-456-4537) en los EE.UU. y Canadá, y al 001-800-456-4537 en México, o visite www.kohler.com en los EE.UU., www.ca.kohler.com en Canadá, o www.mx.kohler.com en México. KOHLER CO. Y/O EL VENDEADOR OFRECEN ESTAS GARANTÍAS QUE SUSTITUYEN A TODAS LAS DEMÁS GARANTÍAS, EXPRESAS O IMPLÍCITAS, INCLUIDAS, ENTRE OTRAS, LAS GARANTÍAS IMPLÍCITAS DE COMERCIALIZACIÓN E IDONEIDAD PARA UN USO DETERMINADO. KOHLER CO. Y/O EL VENDEADOR DESCARGAN TODA RESPONSABILIDAD POR CONCEPTO DE DAÑOS PARTICULARES, INCIDENTALES O INDIRECTOS. Algunos estados/algunas provincias no permiten limitaciones en cuanto a la duración de una garantía implícita o a la exclusión o limitación de dichos daños, por lo que es posible que estas limitaciones y exclusiones no se apliquen a su caso. Esta garantía otorga al consumidor ciertos derechos legales específicos. Además, usted puede tener otros derechos que varían de estado a estado y de provincia a provincia. Esta es la garantía exclusiva por escrito de Kohler Co. *La grifería Trend®, la torre MasterShower®, los sistemas y los componentes BodySpa, la torre, los sistemas y los componentes WaterHaven®, las griferías Tripoint®, el acabado en oro pulido, que no sea Vibrant, y los acabados con revestimiento de pintura o en polvo, las conexiones, todos los artículos contenidos en la sección "Fixture Related" de la lista de precios de la grifería Kohler, los desagües, las coladeras de fregadero Duostrainer®, los dispensadores de jabón y loción, la bocina inalámbrica Moxie®; y la grifería de uso comercial e instalada fuera del territorio de Norteamérica, están cubiertos por la garantía limitada de un año de Kohler Co. **Nunca utilice limpiadores que contengan abrasivos, amoníaco, blanqueador, ácidos, ceras, alcohol, disolventes u otros productos no recomendados para el cromo. Esto anula la garantía.</p>

Installation and Care Guide

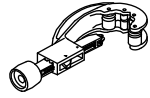
Diverter or Transfer Valve

Français, page "Français-1"
Español, página "Español-1"

1205548-2-D

THE BOLD LOOK
OF **KOHLER**®

Tools and Materials

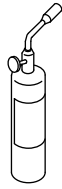


Tubing Cutter

Thread Sealant



Hex Wrench



Propane
Torch



Solder

Plus:

- 1/2" Piping or Copper Tubing for outlets
- 3/4" Piping or Copper Tubing for inlets
- 1/2" NPT Plug

Before You Begin

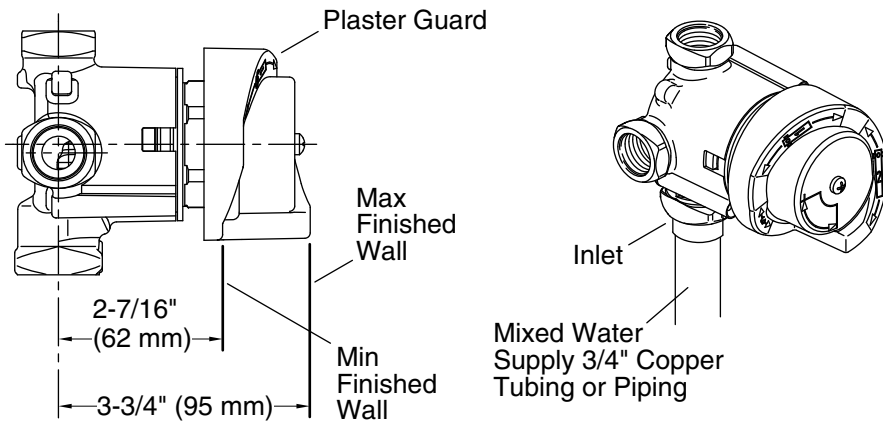


WARNING: Cancer and Reproductive Harm –
www.P65Warnings.ca.gov

IMPORTANT! Risk of product damage. Do not apply direct heat to the valve. Excessive heat will damage the plastic components and plaster guard.

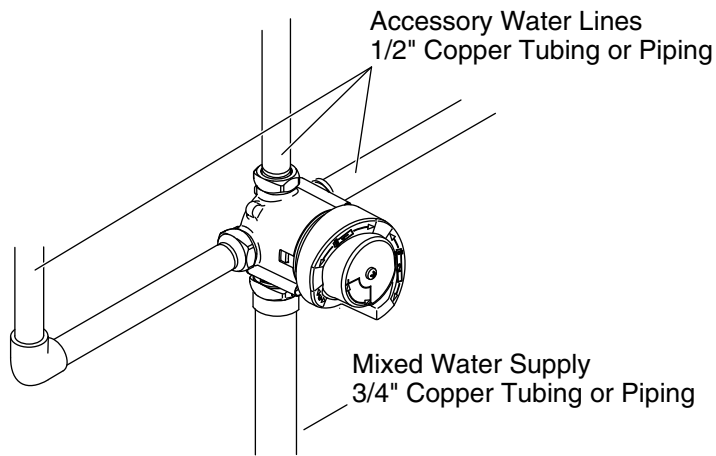
IMPORTANT! This valve is not intended to be used as a shut-off valve. If less than three accessories will be installed, do not plug any outlets without completing the two-way conversion.

- Observe all local plumbing and building codes.
- Do not remove the plaster guard until instructed to do so.
- A mixed water supply is required for this valve.
- Read these instructions and plan the installation before beginning. Component location, spacing, and situational requirements can vary.
- Shut off the water supply.
- Inspect the waste and supply tubing; replace if necessary.



1. Prepare the Site

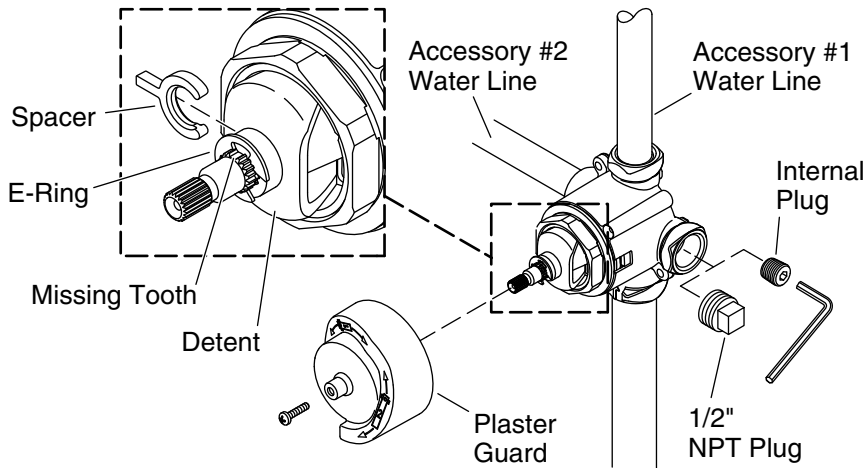
- Provide a 2-7/8" (73 mm) to 3-1/8" (79 mm) diameter hole in the wall material for the plaster guard.
- Route a 3/4" mixed water supply line to the transfer valve location.
- Apply thread sealant to the inlet port threads and connect the water supply to the valve inlet.
- **Two-Way:** If two accessories will be attached to the valve, go to the "Two-Way Installation" section.
- **Three-Way:** If three accessories will be attached to the valve, go to the "Three-Way Installation" section.



2. Three-Way Installation

IMPORTANT! Do not remove the internal plug from the valve body for three-way installations. The plug connects the left and right ports allowing either to be used for an additional accessory.

- ❑ Install 1/2" copper tubing or piping for all accessories. Securely fasten the piping and outlet ells to the framing.
- ❑ Install temporary 1/2" nipples in the outlet ells so they extend a minimum of 2" (51 mm) beyond the finished wall.
- ❑ Turn on the water supply to the valve and check for proper operation and leakage. Once everything is verified, turn off the water.
- ❑ Install caps on the temporary bath and shower nipples. Turn on the water and check all connections for leaks. Once no leakage is verified, turn off the water.
- ❑ Complete the finished wall.



3. Two-Way Installation

IMPORTANT! This valve is not intended to be used as a shut-off valve. Do not plug any outlets without completing the two-way conversion.

Two-Way Conversion

- Temporarily remove the plaster guard.
- Rotate the detent until positioned vertically, as illustrated.
- Verify the missing tooth is oriented up.

IMPORTANT! If the internal plug is not removed, the finished wall will need to be removed to perform this step at a later date.

- Using a 1/4" hex wrench, remove and discard the internal plug from inside the valve body.
- Plug the unused port (left or right) with a 1/2" NPT plug (not included).
- Using pliers, remove the spacer from beneath the detent.
- Push the detent in; ensure the points of the detent engage the notches of the valve cartridge.
- Install the spacer above the detent and under the E-ring.

Install the Two-Way Valve

- Install 1/2" copper tubing or piping for both accessories. Securely fasten the piping and outlet ells to the framing.

Two-Way Installation (cont.)

- Install temporary 1/2" nipples in the outlet ells so they extend a minimum of 2" (51 mm) beyond the finished wall.

IMPORTANT! When testing K-728 operation, water should flow as follows: Accessory 1, Accessories 1 and 2, Accessory 2. If water flows as: Accessory 2, Accessory 2, Accessories 1 and 2; you will need to remove the spacer, rotate the detent 180 degrees; then reinstall the spacer.

IMPORTANT! When testing K-737 operation, water will flow as follows: Accessory 1, Accessory 2. A combined function does not exist.

NOTE: For K-737 only: When the valve is turned midway between the two outlet ports, water flow from the ports will reduce to a trickle.

- Turn on the water supply to the valve and check for proper operation and leakage. Once everything is verified, turn off the water.
- Install caps on the temporary bath and shower nipples. Turn on the water and check all connections for leaks. Once no leakage is verified, turn off the water.
- Reinstall the plaster guard.
- Complete the finished wall.

Warranty

KOHLER® Faucet Lifetime Limited Warranty

Kohler Co. warrants its Faucets* manufactured after January 1, 1997, to be leak and drip free during normal residential use for as long as the original consumer purchaser owns his or her home. If the Faucet should leak or drip during normal use, Kohler Co. will, free of charge, mail to the purchaser the cartridge necessary to put the Faucet in good working condition. This warranty applies only to Kohler Faucets installed in the United States of America, Canada or Mexico ("North America").

Kohler Co. also warrants all other aspects of the faucet or accessories ("Faucet")*, (except gold, non-Vibrant®, non-chrome finishes) to be free of defects in material and workmanship during normal residential use for as long as the original consumer purchaser owns his or her home. This warranty applies only to Kohler Faucets installed in North America. If a defect is found in normal residential use, Kohler Co. will,

Warranty (cont.)

at its election, repair, provide a replacement part or product, or make appropriate adjustment. Damage to a product caused by accident, misuse, or abuse is not covered by this warranty. Improper care and cleaning will void the warranty**. Proof of purchase (original sales receipt) must be provided to Kohler Co. with all warranty claims. Kohler Co. is not responsible for labor charges, installation, or other incidental or consequential costs. In no event shall the liability of Kohler Co. exceed the purchase price of the Faucet.

If the Faucet is used commercially or is installed outside of North America, or if the finish is gold, non-Vibrant or a painted or powder coated color finish, Kohler Co. warrants the Faucet to be free from defects in material and workmanship for one (1) year from the date the product is installed, under Kohler Co.'s standard one-year limited warranty.

If you believe that you have a warranty claim, contact Kohler Co., either through your Dealer, Plumbing Contractor, Home Center or E-tailer, or by writing Kohler Co., Attn.: Customer Care Center, 444 Highland Drive, Kohler, WI 53044, USA. Please be sure to provide all pertinent information regarding your claim, including a complete description of the problem, the product, model number, color, finish, the date the product was purchased and from whom the product was purchased. Also include your original invoice. For other information, or to obtain the name and address of the service and repair facility nearest you, call 1-800-4-KOHLER (1-800-456-4537) from within the USA and Canada, and 001-800-456-4537 from within Mexico, or visit www.kohler.com within the USA, www.ca.kohler.com from within Canada, or www.mx.kohler.com in Mexico.

KOHLER CO. AND/OR SELLER ARE PROVIDING THESE WARRANTIES IN LIEU OF ALL OTHER WARRANTIES, EXPRESSED OR IMPLIED, INCLUDING BUT NOT LIMITED TO THE IMPLIED WARRANTIES OF MERCHANTABILITY AND FITNESS FOR A PARTICULAR PURPOSE. KOHLER CO. AND/OR SELLER DISCLAIM ALL LIABILITY FOR SPECIAL, INCIDENTAL OR CONSEQUENTIAL DAMAGES. Some states/provinces do not allow limitations of how long an implied warranty lasts or the exclusion or limitation of such damages, so these limitations and exclusions may not apply to you. This warranty gives the consumer specific legal rights. You may also have other rights that vary from state/province to state/province.

This is Kohler Co.'s exclusive written warranty.

*Trend® faucets, MasterShower® tower, BodySpa systems and components; WaterHaven® tower, systems and components; Tripoint®

Warranty (cont.)

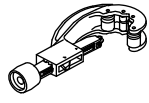
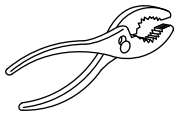
faucets, Polished Gold, non-Vibrant and painted or powder coated finishes, fittings; all items within the "Fixture Related" section of the Kohler Faucets Price Book, drains, Duostrainer[®] sink strainers, soap/lotion dispensers, Moxie[®] Wireless Speaker; and faucets used in commercial settings, and outside North America, are covered by Kohler Co.'s one-year limited warranty.

**Never use cleaners containing abrasive cleansers, ammonia, bleach, acids, waxes, alcohol, solvents or other products not recommended for chrome. This will void the warranty.

Guide d'installation et d'entretien

Inverseur ou robinet coupleur

Outils et matériel



Coupe-tube

Joint d'étanchéité pour filetage



Clé six pans 1/4 po



Chalumeau à propane



Brasure

Plus:

- Tuyau ou tube en cuivre de 1/2 po pour les sorties
- Tuyau ou tube en cuivre de 3/4 po pour les entrées
- Bouchon NPT de 1/2 po

Avant de commencer

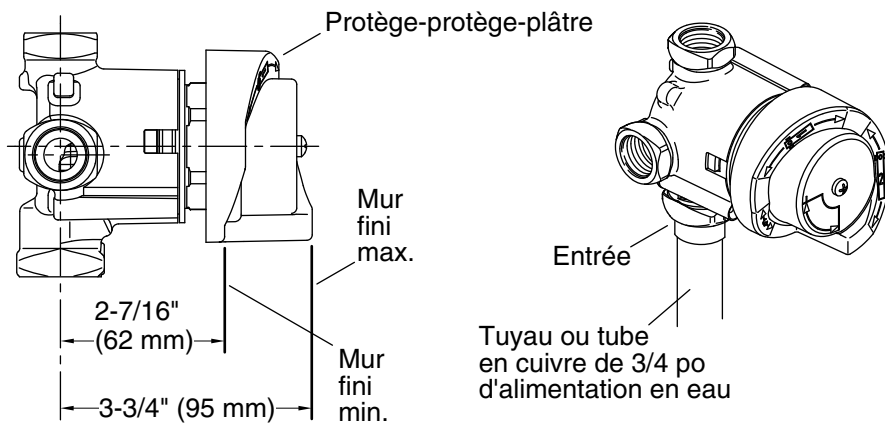


AVERTISSEMENT: Cancer et Troubles de l'appareil reproducteur – www.P65Warnings.ca.gov

IMPORTANT! Risque d'endommagement du produit. Ne pas appliquer de chaleur directe sur le robinet. Une chaleur excessive endommage les composants en plastique ainsi que le protège-plâtre.

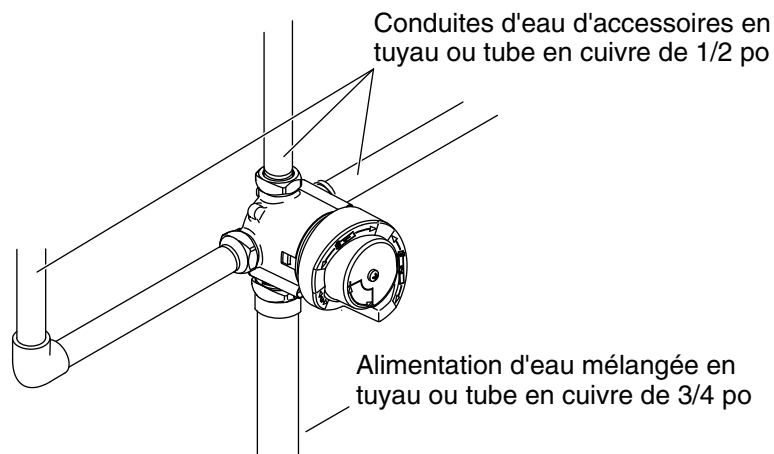
IMPORTANT! Ce robinet n'est pas destiné à être utilisé en tant que robinet d'arrêt. Si moins de trois accessoires sont installés, ne boucher aucune sortie sans avoir effectué la conversion à deux voies.

- Respecter tous les codes de plomberie et de bâtiment locaux.
- Ne pas enlever le protège-plâtre avant d'en recevoir l'instruction.
- Une alimentation en eau mélangée est nécessaire pour ce robinet.
- Lire ces instructions et planifier l'installation avant de commencer. L'emplacement des composants, l'espacement et les exigences selon les circonstances peuvent varier.
- Fermer l'alimentation en eau.
- Inspecter l'état des tubes d'évacuation et d'alimentation; remplacer si nécessaire.



1. Préparer le site

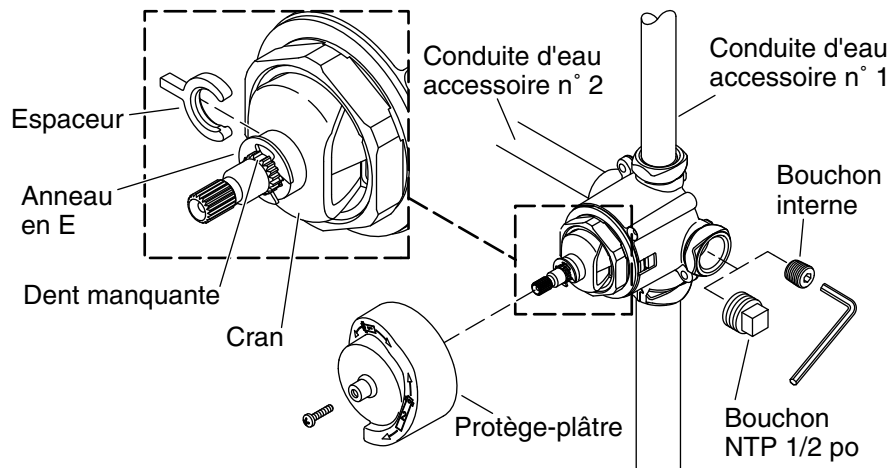
- Prévoir un orifice d'un diamètre compris entre 2-7/8 po (73 mm) et 3-1/8 po (79 mm) dans le matériau du mur pour le protecteur de plâtre.
- Acheminer une conduite d'alimentation en eau mélangée de 3/4 po vers l'emplacement du robinet coupleur.
- Appliquer un ruban d'étanchéité pour joints filetés sur les filets du port d'entrée puis raccorder le tuyau d'alimentation en eau à l'entrée du robinet.
- **Deux voies** : Si deux accessoires sont attachés au robinet, aller à la section « Installation à deux voies ».
- **Trois voies** : Si trois accessoires sont attachés au robinet, aller à la section « Installation à trois voies ».



2. Installations à trois voies

IMPORTANT! Ne pas retirer le bouchon interne du corps du robinet pour les installations à trois voies. Le bouchon connecte les ports de gauche et de droite, ce qui permet d'utiliser l'un ou l'autre des ports pour un accessoire supplémentaire.

- Installer un tube en cuivre ou un tuyau de 1/2 po pour tous les accessoires. Sécuriser la tuyauterie et les coudes de sortie au cadrage.
- Installer des mamelons temporaires de 1/2 po dans les coudes de sortie de manière à ce qu'ils dépassent de 2 po (51 mm) au-delà du mur fini.
- Ouvrir l'alimentation en eau du robinet pour vérifier son étanchéité et son bon fonctionnement. Après vérification, couper l'eau.
- Installer des capuchons sur les mamelons temporaires de la baignoire et de la douche. Ouvrir l'arrivée d'eau et inspecter toutes les connexions pour y rechercher des fuites éventuelles. Si aucune fuite n'a été détectée, couper l'eau.
- Terminer le mur fini.



3. Installation à deux voies

IMPORTANT! Ce robinet n'est pas destiné à être utilisé en tant que robinet d'arrêt. Ne pas boucher les sorties avant d'avoir terminé la conversion à deux voies.

Conversion à deux voies

- Retirer temporairement le protecteur de plâtre.
- Tourner le cran jusqu'à ce qu'il soit positionné verticalement; voir l'illustration.
- Vérifier que la dent manquante est orientée vers le haut.

IMPORTANT! Si le bouchon interne n'est pas retiré, le mur fini doit être retiré pour exécuter cette étape ultérieurement.

- Utiliser une clé hexagonale de 1/4 po et retirer et jeter le bouchon interne à l'intérieur du corps du robinet.
- Boucher le port non utilisé (gauche ou droite) avec un bouchon NPT de 1/2 po (non inclus).
- Utiliser des pinces pour retirer l'espaceur situé sous le cran.
- Pousser le cran vers l'intérieur; s'assurer que les dents du cran s'enclenchent sur les encoches de la cartouche du robinet.
- Installer l'espaceur au-dessus du cran et sous l'anneau en E.

Installer le robinet à deux voies

Installation à deux voies (cont.)

- Installer un tube en cuivre ou un tuyau de 1/2 po pour les deux accessoires. Sécuriser la tuyauterie et les coudes de sortie au cadrage.
- Installer des mamelons temporaires de 1/2 po dans les coudes de sortie de manière à ce qu'ils dépassent de 2 po (51 mm) au-delà du mur fini.

IMPORTANT! Lors du test de fonctionnement du K-278, l'eau doit s'écouler comme suit : Accessoire 1, Accessoires 1 et 2, Accessoire 2. Si l'eau coule comme : Accessoire 2, Accessoire 2, Accessoires 1 et 2; l'espaceur doit être retiré, le cran doit être tourné de 180 degrés; l'espaceur doit être réinstallé.

IMPORTANT! Lors du test de fonctionnement du K-737, l'eau doit s'écouler comme suit : Accessoire 1, Accessoire 2. Il n'existe pas de fonction combinée.

REMARQUE: Pour K-737 uniquement : Lorsque la vanne est tournée à mi-chemin entre les deux ports de sortie, le débit d'eau en provenance des ports se réduit à un mince filet.

- Ouvrir l'alimentation en eau du robinet pour vérifier son étanchéité et son bon fonctionnement. Après vérification, couper l'eau.
- Installer des capuchons sur les mamelons temporaires de la baignoire et de la douche. Ouvrir l'arrivée d'eau et inspecter toutes les connexions pour y rechercher des fuites éventuelles. Si aucune fuite n'a été détectée, couper l'eau.
- Réinstaller le protecteur de plâtre.
- Terminer le mur fini.

Garantie

Garantie limitée à vie du robinet KOHLER®

Kohler Co. garantit que les robinets* fabriqués après le 1er janvier 1997 ne fuient pas et ne gouttent pas lors d'une utilisation domestique normale, aussi longtemps que l'acquéreur d'origine demeure propriétaire de son domicile. Si le robinet goutte ou présente des fuites lors d'une utilisation normale, Kohler Co. enverra par courrier à l'acheteur, sans frais, la cartouche nécessaire pour réparer le robinet. La présente garantie s'applique uniquement aux robinets Kohler installés aux États-Unis, au Canada ou au Mexique (« Amérique du Nord »).

Kohler Co. garantit également toutes les autres caractéristiques du

Garantie (cont.)

robinet ou des accessoires (« Robinet »)*, (à l'exception des finitions dorées, non-Vibrant®, non chromées) contre tout vice de matériau et de fabrication lors d'une utilisation domestique normale, aussi longtemps que l'acquéreur d'origine demeure propriétaire de son domicile. La présente garantie s'applique uniquement aux robinets Kohler installés en Amérique du Nord. Si un vice est décelé lors d'une utilisation domestique normale, Kohler Co. choisira, à sa discrétion, la réparation, le remplacement ou la rectification appropriée. Cette garantie n'offre pas de protection contre les dommages dus à un accident, une mauvaise utilisation ou un mauvais traitement. Un entretien et un nettoyage inadéquats annulent la garantie**. Une preuve d'achat (ticket de caisse d'origine) doit être présentée à Kohler Co. avec toutes les réclamations au titre de la garantie. Kohler n'est pas responsable des frais de main-d'œuvre, d'installation ou de tous autres frais particuliers, accessoires ou indirects. La responsabilité de Kohler Co. ne dépassera en aucun cas le prix d'achat du robinet.

Si le robinet est utilisé dans un commerce ou s'il est installé en dehors d'Amérique du Nord, ou si la finition est dorée, non-Vibrant, peinte ou revêtue d'une poudre, Kohler Co. garantit le robinet contre tout vice de matériau et de fabrication pendant un (1) an à partir de la date d'installation du produit, selon les modalités de la garantie limitée standard d'un an de Kohler Co.

Pour toute réclamation au titre de la présente garantie, contacter Kohler Co. par l'intermédiaire du vendeur, plombier, centre de rénovation ou revendeur par internet, ou bien par écrit à l'adresse suivante Kohler Co., Attn.: Customer Care Center, 444 Highland Drive, Kohler, WI 53044, USA. Fournir tous les renseignements pertinents à la réclamation, dont notamment une description complète du problème et du produit, le numéro de modèle, la couleur, la finition, la date et le lieu d'achat du produit. Joindre également l'original de la facture. Pour de plus amples renseignements, ou pour obtenir le nom et l'adresse de l'établissement d'entretien et de réparation le plus proche, appeler le 1-800-4-KOHLER (1-800-456-4537) à partir des É.-U. et du Canada, et le 001-800-456-4537 à partir du Mexique, ou consulter le site www.kohler.com à partir des É.-U., www.ca.kohler.com à partir du Canada, ou www.mx.kohler.com au Mexique.

KOHLER CO. ET/OU LE REVENDEUR FOURNISSENT CES GARANTIES AU LIEU ET PLACE DE TOUTES AUTRES GARANTIES, EXPRESSES OU TACITES, Y COMPRIS LES GARANTIES TACITES DE COMMERCIALITÉ ET D'ADAPTATION À UN USAGE PARTICULIER. KOHLER CO. ET/OU LE REVENDEUR DÉCLINENT TOUTE RESPONSABILITÉ CONTRE LES DOMMAGES PARTICULIERS, ACCESSOIRES OU

Garantie (cont.)

INDIRECTS. Certains états et provinces ne permettent pas de limite sur la durée de la garantie tacite, ni l'exclusion ou la limite de tels dommages, et, par conséquent, lesdites limites et exclusions peuvent ne pas s'appliquer à votre cas. La présente garantie accorde au consommateur des droits juridiques particuliers. Vous pouvez également avoir d'autres droits qui varient d'un état ou d'une province à l'autre.

Ceci constitue la garantie écrite exclusive de Kohler Co.

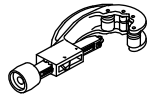
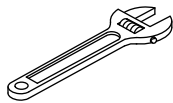
*Les robinets Trend®, la colonne MasterShower®, les systèmes et éléments BodySpa; la colonne, les systèmes et les éléments WaterHaven®; les robinets Tripoint®, les finitions or poli, non-Vibrant et peintes ou à revêtement de poudre, les raccords, tous les articles de la section « Fixture Related » du catalogue des prix des robinets Kohler, les drains, les crépines d'évier Duostrainer®, les distributeurs de savon/lotion, le haut-parleur sans fil Moxie® et les robinets utilisés dans des installations commerciales et en dehors de l'Amérique du Nord sont couverts par la garantie limitée d'un an de Kohler Co.

**Ne jamais utiliser de nettoyants contenant des agents abrasifs, de l'ammoniaque, de l'eau de Javel, des acides, des cires, de l'alcool, des dissolvants ou autres produits non recommandés pour le chrome. Ceci annulera la garantie.

Guía de instalación y cuidado

Válvula desviadora o de transferencia

Herramientas y materiales



Cortatubos

Cinta selladora de roscas



Llave hexagonal



Soplete de propano



Suelda

Más:

- Tubería o tubos de cobre de 1/2" para las salidas
- Tubería o tubos de cobre de 3/4" para las entradas
- Tapón de 1/2" NPT

Antes de comenzar



ADVERTENCIA: Cáncer y Daño Reproductivo –
www.P65Warnings.ca.gov

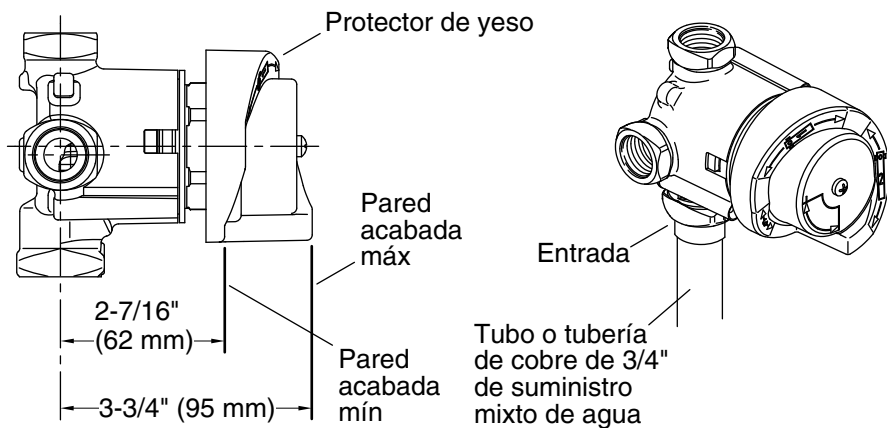
¡IMPORTANTE! Riesgo de daños al producto. No aplique calor directo a la válvula. El calor excesivo puede dañar los componentes plásticos y el protector de yeso.

¡IMPORTANTE! Esta válvula no está diseñada para ser utilizada como llave de paso. Si va a instalar menos de tres accesorios, no tape ninguna de las salidas sin terminar la conversión a dos vías.

- Cumpla todos los códigos locales de plomería y de construcción.
- No retire el protector de yeso mientras no se le indique.
- Se necesita un suministro mixto de agua para esta válvula.
- Lea estas instrucciones y planee la instalación antes de comenzar. El lugar de instalación de los componentes, la distancia de separación entre ellos y los requisitos de colocación pueden variar.
- Cierre el suministro de agua.

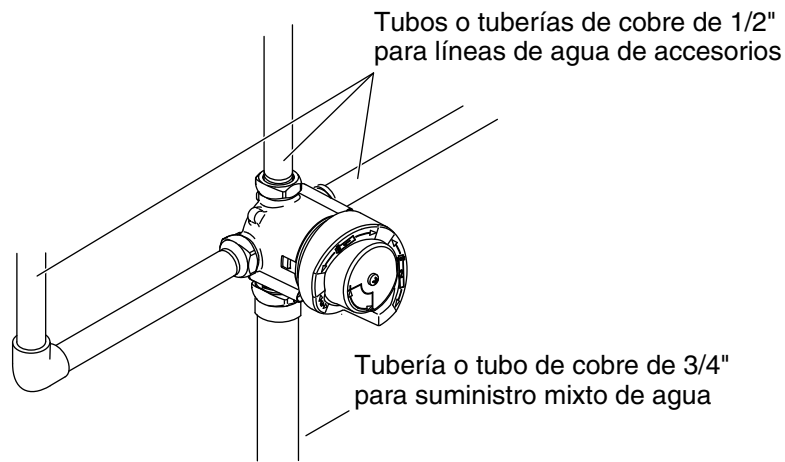
Antes de comenzar (cont.)

- Inspeccione las tuberías de suministro y de desagüe; cámbielas de ser necesario.



1. Prepare el sitio

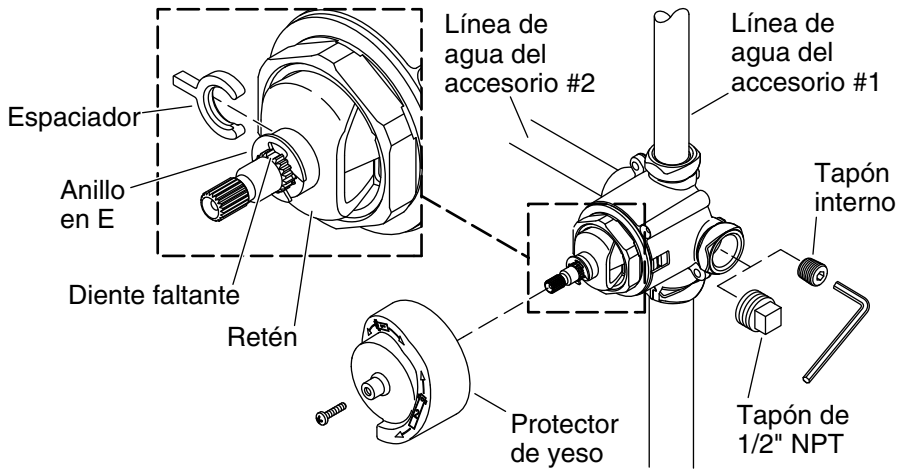
- Haga un agujero entre 2-7/8" (73 mm) y 3-1/8" (79 mm) de diámetro para el protector de yeso en el material de la pared.
- Dirija una línea de suministro mixto de agua de 3/4" hacia el lugar de la válvula de transferencia.
- Aplique cinta selladora de roscas en las roscas del puerto de entrada y conecte el suministro de agua a la entrada de la válvula.
- **Dos vías:** Si va a conectar dos accesorios a la válvula, pase a la sección "Instalación de dos vías".
- **Tres vías:** Si va a conectar tres accesorios a la válvula, pase a la sección "Instalación de tres vías".



2. Instalaciones de tres vías

¡IMPORTANTE! No saque el tapón interno del cuerpo de la válvula en instalaciones de tres vías. El tapón conecta los puertos izquierdo y derecho, lo que permite usar cualquiera de ellos para un accesorio adicional.

- Instale tubería de cobre o tubo regular de 1/2" para todos los accesorios. Asegure la tubería y los codos de salida a la estructura.
- Instale niples provisionales de 1/2" en los codos de salida de manera que sobresalgan 2" (51 mm) como mínimo de la pared acabada.
- Abra el suministro de agua a la válvula y verifique que funcione correctamente y que no haya fugas. Una vez que todo esté comprobado, cierre el agua.
- Instale tapones en los niples temporales de la bañera y de la ducha. Abra el suministro de agua y verifique que no haya fugas en ninguna conexión. Una vez que se compruebe que no haya fugas, cierre el agua.
- Termine la pared acabada.



3. Instalaciones de dos vías

¡IMPORTANTE! Esta válvula no está diseñada para utilizarse como llave de paso. No tape ninguna salida sin haber completado la conversión a dos vías.

Conversión a dos vías

- Retire provisionalmente el protector de yeso.
- Gire el retén hasta que quede vertical, como en la ilustración.
- Verifique que el diente faltante esté orientado hacia arriba.

¡IMPORTANTE! Si no se retira el tapón interno, será necesario retirar la pared acabada para realizar este paso posteriormente.

- Con una llave hexagonal de 1/4" retire y deseche el tapón interno del interior del cuerpo de la válvula.
- Tape el puerto no usado (izquierdo o derecho) con un tapón de 1/2" NPT (no se incluye).
- Utilice pinzas para retirar el espaciador de debajo del retén.
- Empuje el retén hacia dentro; asegúrese de que los puntos del retén encajen en las muescas del cartucho de la válvula.
- Instale el espaciador arriba del retén y debajo del anillo en E.

Instale la válvula de dos vías

- Instale tubería de cobre o tubo regular de 1/2" para ambos accesorios. Asegure la tubería y los codos de salida a la estructura.

Instalaciones de dos vías (cont.)

- Instale nipples provisionales de 1/2" en los codos de salida de manera que sobresalgan 2" (51 mm) como mínimo de la pared acabada.

¡IMPORTANTE! Al probar el funcionamiento de la válvula K-728, el agua debe fluir como sigue: Accesorio 1, Accesorio 1 y 2, Accesorio 2. Si el agua fluye como sigue: Accesorio 2, Accesorio 2, Accesorios 1 y 2; será necesario retirar el espaciador, girar el retén 180 grados; luego volver a instalar el espaciador.

¡IMPORTANTE! Al probar el funcionamiento de la válvula K-737, el agua debe fluir como sigue: Accesorio 1, Accesorio 2. No existe una función combinada.

NOTA: Solo con K-737: Cuando se gira la válvula a la mitad entre los dos puertos de salida, el flujo de agua de los puertos se reduce a un goteo.

- Abra el suministro de agua a la válvula y verifique que funcione correctamente y que no haya fugas. Una vez que todo esté comprobado, cierre el agua.
- Instale tapones en los nipples temporales de la bañera y de la ducha. Abra el suministro de agua y verifique que no haya fugas en ninguna conexión. Una vez que se compruebe que no haya fugas, cierre el agua.
- Vuelva a instalar el protector de yeso.
- Termine la pared acabada.

Garantía

Garantía limitada de por vida para la grifería KOHLER®

Kohler Co. garantiza sus griferías* fabricadas después del 1.º de enero de 1997 contra problemas de fugas y goteo durante el uso residencial normal, mientras el comprador consumidor original sea el propietario de su casa. En caso de que la grifería presente fugas o goteo durante el uso normal, Kohler Co. enviará por correo, y sin ningún cargo al comprador original, el cartucho necesario para que la grifería funcione correctamente. Esta garantía se aplica solo a la grifería Kohler instalada en los Estados Unidos de América, Canadá o México ("Norteamérica").

Kohler Co. también garantiza todas las demás características de la grifería o de los accesorios ("Grifería")*, (excepto los acabados de oro, que no sean Vibrant®, o que no sean de cromo) contra defectos de material y mano de obra, durante el uso residencial normal, mientras

Garantía (cont.)

el comprador consumidor original sea el propietario de su casa. Esta garantía se aplica solo a la grifería Kohler instalada en Norteamérica. Si se llegara a encontrar algún defecto durante el uso residencial normal, Kohler Co., a su criterio, reparará, proveerá un repuesto o producto, o realizará los ajustes pertinentes. Esta garantía no cubre daños causados por accidentes, abuso o uso indebido del producto. El cuidado y la limpieza indebidos anulan la garantía**. Al presentar las reclamaciones de garantía a Kohler Co. es necesario incluir el comprobante de compra (recibo de venta original). Kohler Co. no se hace responsable de costos de mano de obra, instalación u otros costos incidentales o indirectos. En ningún caso la responsabilidad de Kohler Co. excederá el precio de compra de la grifería.

Si la grifería se utiliza comercialmente o si se instala fuera del territorio de Norteamérica, o si el acabado es de oro, no es Vibrant o es un acabado de color con revestimiento de pintura o polvo, Kohler Co. garantiza la grifería contra defectos de material y mano de obra durante un (1) año a partir de la fecha de instalación, bajo la garantía limitada de un año estándar de Kohler Co.

Si usted considera que tiene una reclamación en virtud de la garantía, comuníquese con Kohler Co. a través de su distribuidor, contratista de plomería, centro de remodelación o distribuidor por Internet, o escriba a Kohler Co., Atención: Customer Care Center, 444 Highland Drive, Kohler, WI 53044, EE.UU. Asegúrese de proporcionar toda la información pertinente a su reclamación, incluida una descripción completa del problema, el producto, el número de modelo, el color, el acabado, la fecha de compra y el lugar de compra del producto. También incluya el recibo original. Para consultar información adicional, o para obtener el nombre y la dirección del lugar de reparación y servicio más cercano a usted, llame al 1-800-4-KOHLER (1-800-456-4537) en los EE.UU. y Canadá, y al 001-800-456-4537 en México, o visite www.kohler.com en los EE.UU., www.ca.kohler.com en Canadá, o www.mx.kohler.com en México.

KOHLER CO. Y/O EL VENDEDOR OFRECEN ESTAS GARANTÍAS QUE SUSTITUYEN A TODAS LAS DEMÁS GARANTÍAS, EXPRESAS O IMPLÍCITAS, INCLUIDAS, ENTRE OTRAS, LAS GARANTÍAS IMPLÍCITAS DE COMERCIALIZACIÓN E IDONEIDAD PARA UN USO DETERMINADO. KOHLER CO. Y/O EL VENDEDOR DESCARGAN TODA RESPONSABILIDAD POR CONCEPTO DE DAÑOS PARTICULARES, INCIDENTALES O INDIRECTOS. Algunos estados/algunas provincias no permiten limitaciones en cuanto a la duración de una garantía implícita o a la exclusión o limitación de dichos daños, por lo que es posible que estas limitaciones y exclusiones no se apliquen a su caso. Esta

Garantía (cont.)

garantía otorga al consumidor ciertos derechos legales específicos. Además, usted puede tener otros derechos que varían de estado a estado y de provincia a provincia.

Esta es la garantía exclusiva por escrito de Kohler Co.

*La grifería Trend[®], la torre MasterShower[®], los sistemas y los componentes BodySpa, la torre, los sistemas y los componentes WaterHaven[®], las griferías Tripoint[®], el acabado en oro pulido, que no sea Vibrant, y los acabados con revestimiento de pintura o en polvo, las conexiones, todos los artículos contenidos en la sección "Fixture Related" de la lista de precios de la grifería Kohler, los desagües, las coladeras de fregadero Duostrainer[®], los dispensadores de jabón y loción, la bocina inalámbrica Moxie[®]; y la grifería de uso comercial e instalada fuera del territorio de Norteamérica, están cubiertos por la garantía limitada de un año de Kohler Co.

**Nunca utilice limpiadores que contengan abrasivos, amoníaco, blanqueador, ácidos, ceras, alcohol, disolventes u otros productos no recomendados para el cromo. Esto anula la garantía.

USA/Canada: 1-800-4KOHLER

México: 001-800-456-4537

kohler.com

THE BOLD LOOK
OF **KOHLER**®

©2018 Kohler Co.

1205548-2-D