

IMPORTANT INFORMATION

⚠ WARNING: Risk of property or product damage. Do not use in-tank cleaners. Products containing chlorine (calcium hypochlorite) can damage fittings in the tank. This can cause leakage and property damage.

⚠ CAUTION: Risk of personal injury. If not blocked, hazardous gases may leak from the flange opening. Temporarily place a rag in the flange opening until the toilet is ready to install.

IMPORTANT! If the tank gasket is not fully compressed, water may leak between the tank and the bowl. Ensure that the tank is secured. Follow all local plumbing and building codes.

1A. 7/8" Flexible Supply Hose

1B. Tee bolts

1C. 1/4" Drive socket wrench

3A. Do not lubricate the gasket.

4A. Cut the tee bolts, if necessary.

7A. Align the bracket slots with the holes.

10A. Tighten the bolts evenly.

12A. Verify that the tank is centered on the bowl inlet.

13A. Use the provided tool and a 1/4" drive socket wrench or adjustable wrench to evenly tighten the three tank nuts. Verify the tank remains level. **Do not overtighten!**

14A. Do not use a cone supply.

RENSEIGNEMENTS IMPORTANTS

⚠ AVERTISSEMENT: Risque de dommages matériels ou d'endommagement du produit. Ne pas utiliser de nettoyeurs pour l'intérieur du réservoir. Les produits contenant du chlore (hypochlorite de calcium) peuvent endommager les raccords dans le réservoir. Cela peut créer des fuites et des dommages matériels.

⚠ ATTENTION: Risque de blessures. Si elle n'est pas bloquée, une fuite de gaz dangereux pourrait provenir de l'ouverture de la bride. Si la nouvelle toilette n'est pas installée immédiatement, placer temporairement un chiffon dans la bride.

IMPORTANT! Si le joint statique du réservoir n'est pas entièrement comprimé, il pourrait y avoir une fuite d'eau entre le réservoir et la cuvette. S'assurer que le réservoir est bien fixé en place.

Respecter tous les codes de plomberie et de bâtiment locaux.

1A. Tuyau d'alimentation flexible de 7/8 po

1B. Boulons à T

1C. Clé à douille d'entraînement de 1/4 po

3A. Ne pas lubrifier le joint statique.

4A. Couper les boulons à T si nécessaire.

7A. Aligner les fentes du support sur les trous.

10A. Serrer les boulons de manière uniforme.

12A. Vérifier que le réservoir est centré sur l'entrée de la cuvette.

13A. Utiliser l'outil fourni et une clé à douille d'entraînement de 1/4 po ou une clé ajustable pour serrer les trois écrous du réservoir de manière uniforme. Vérifier que le réservoir reste de niveau. **Ne pas trop serrer!**

14A. Ne pas utiliser de rondelle conique pour l'arrivée.

INFORMACIÓN IMPORTANTE

⚠ ADVERTENCIA: Riesgo de daños al producto o a la propiedad. No utilice productos para limpiar que se colocan dentro del tanque. Los productos que contienen cloro (hipoclorito de calcio) pueden dañar las piezas en el tanque. Esto puede causar fugas y daños a la propiedad.

⚠ PRECAUCIÓN: Riesgo de lesiones personales. Si no se tapa la abertura de la brida, podrían fugarse gases nocivos. Cubra provisionalmente la abertura de la brida con un trapo hasta el momento de instalar el inodoro.

¡IMPORTANTE! Si el empaque del tanque no se comprime por completo, podría fugarse agua entre el tanque y la taza. Asegúrese de que el tanque quede bien fijo.

Cumpla todos los códigos locales de plomería y construcción.

1A. Manguera flexible de suministro de 7/8 pulg.

1B. Pernos en T

1C. Llave de dados de 1/4 pulg.

3A. No lubrique el empaque.

4A. Recorte los pernos en T, de ser necesario.

7A. Alinee las ranuras de los soportes con los orificios.

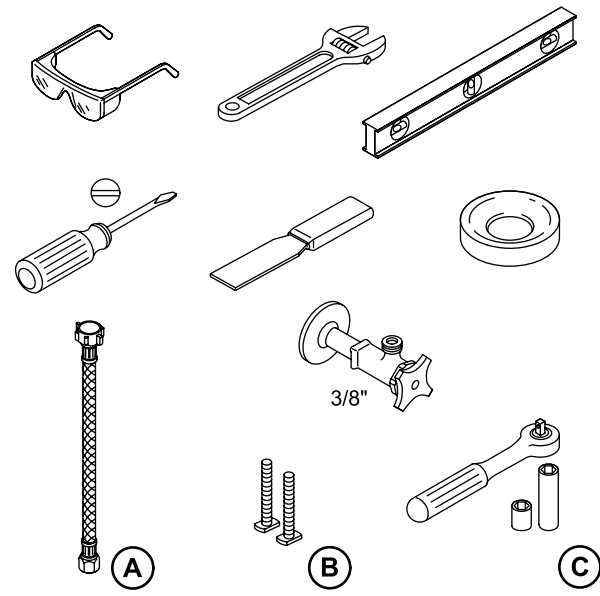
10A. Apriete al parejo los pernos.

12A. Verifique que el tanque quede centrado en la entrada de la taza.

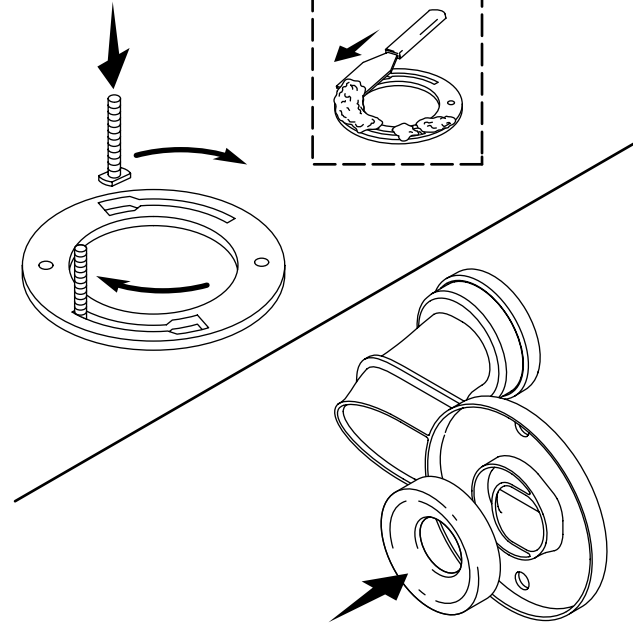
13A. Use la herramienta que incluimos y la llave de dados de 1/4 pulg. o una llave de apriete ajustable para apretar al parejo las 3 tuercas del tanque. Verifique que el tanque permanezca nivelado. **¡No apriete demasiado!**

14A. No utilice un suministro de cono.

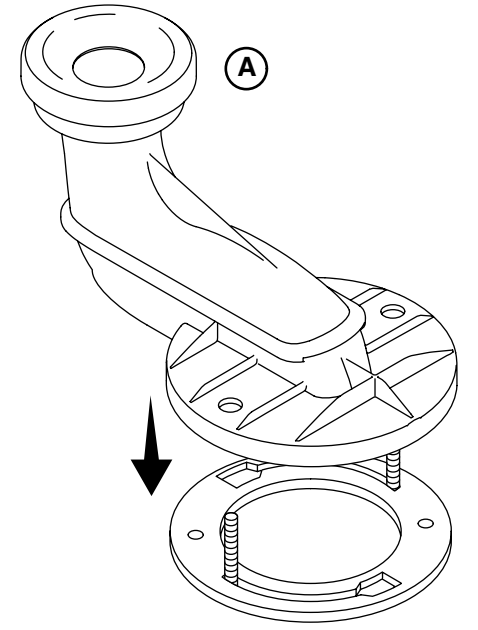
1



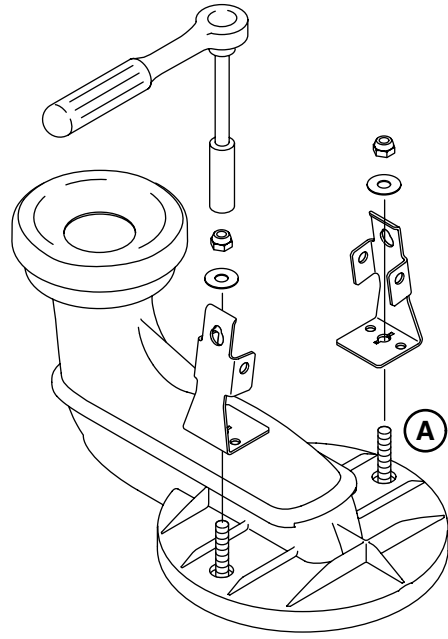
2



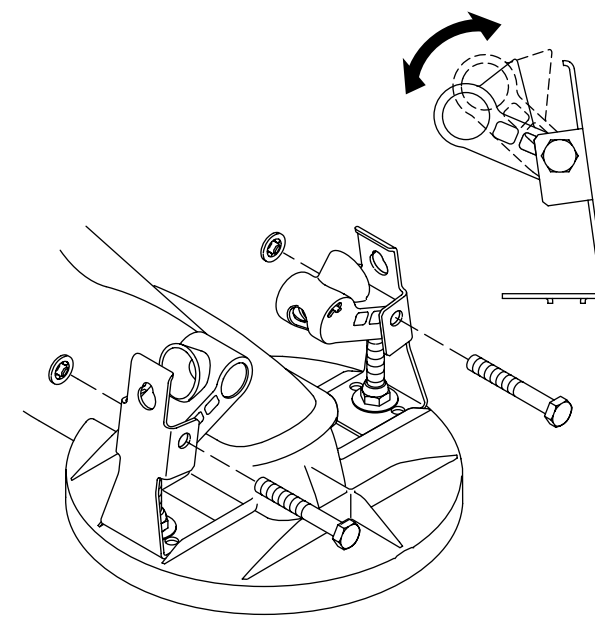
3



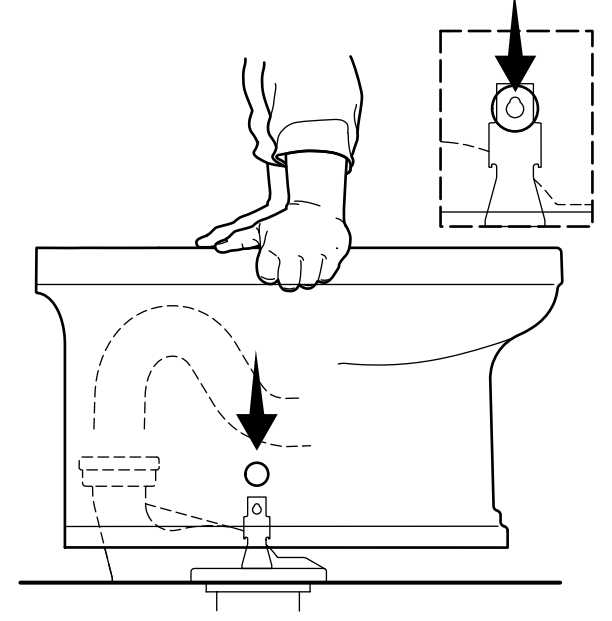
4



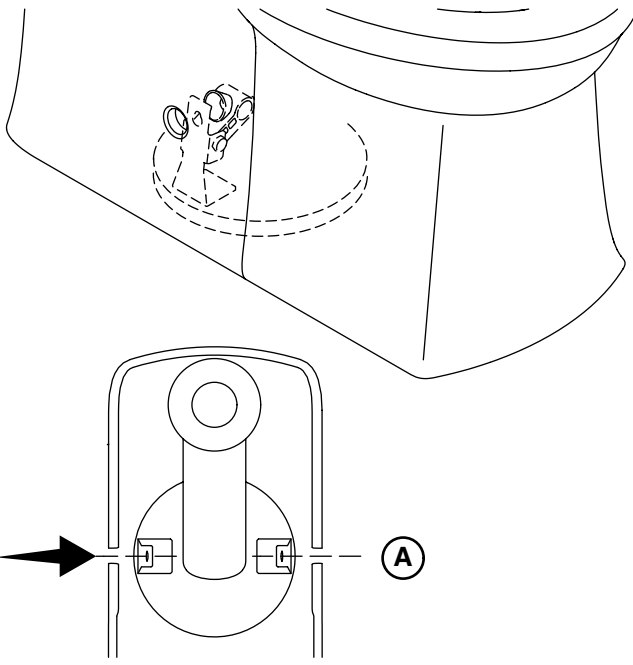
5



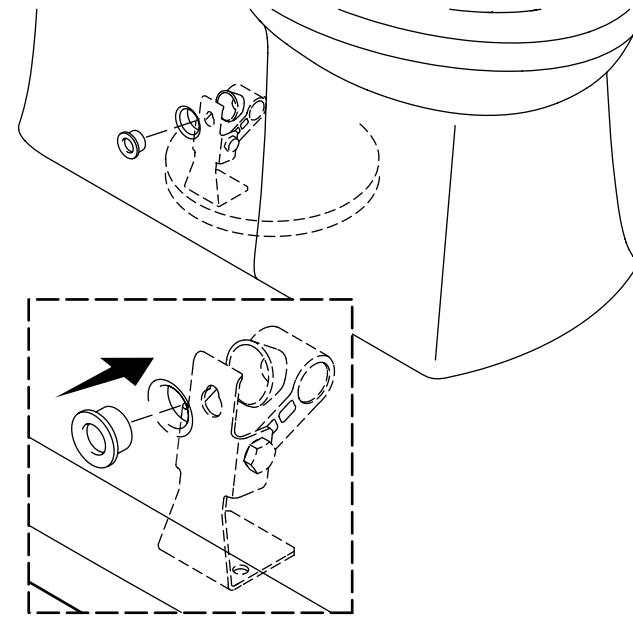
6



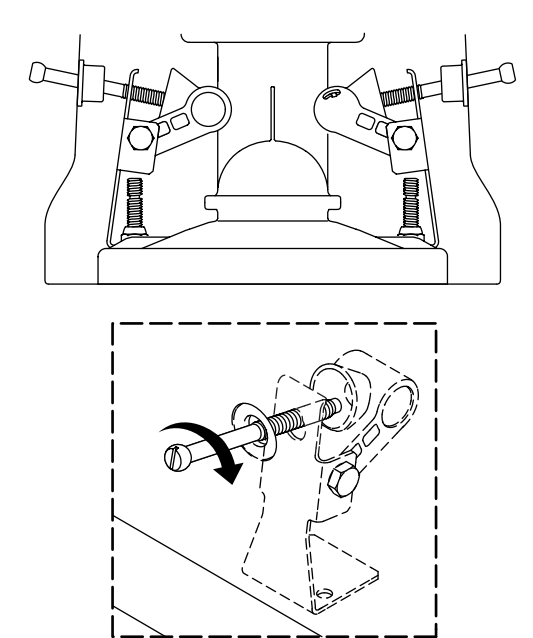
7



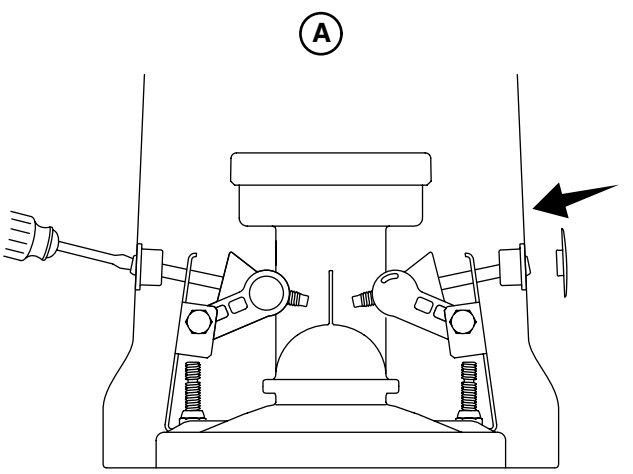
8



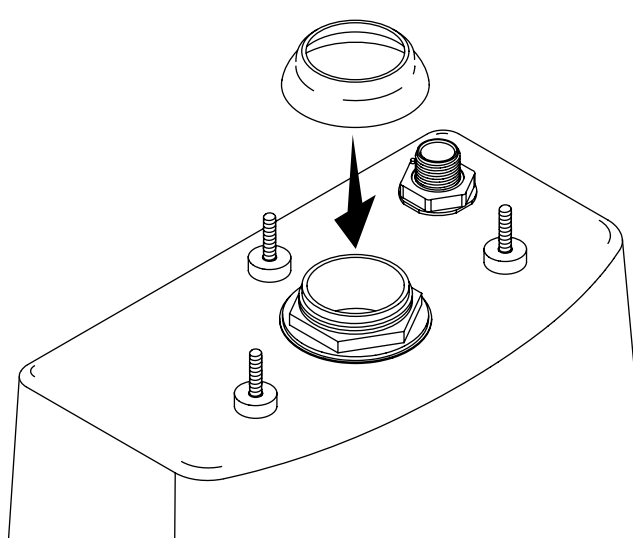
9



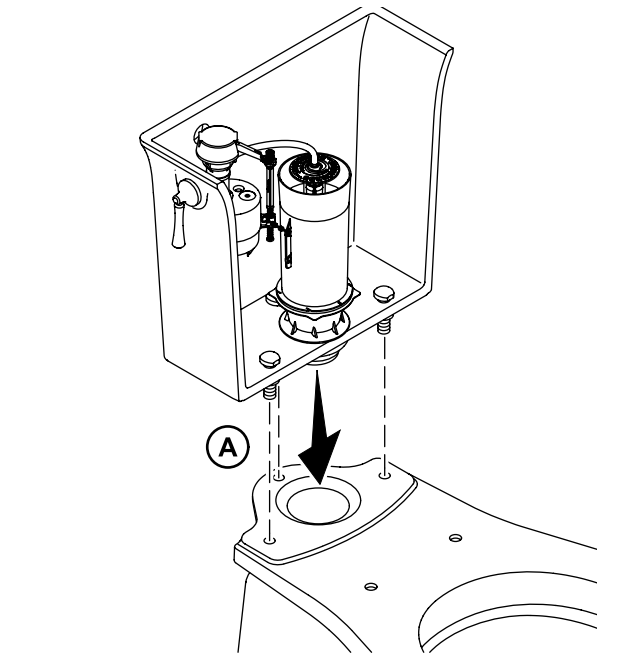
10



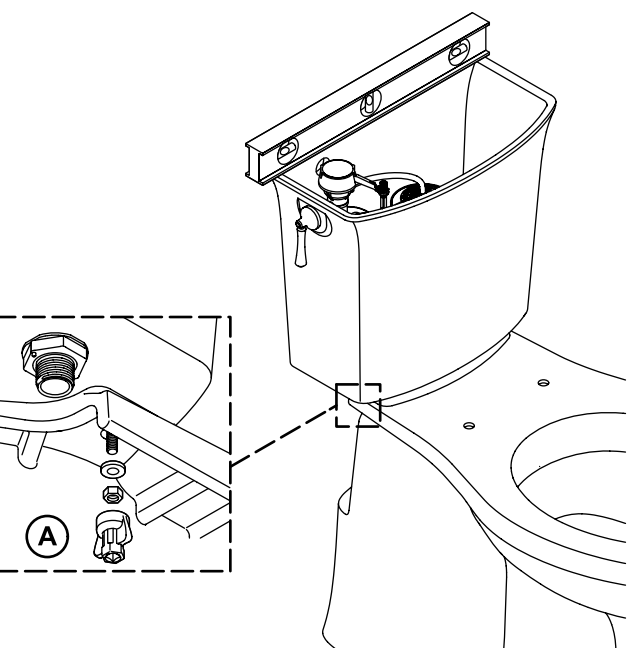
11



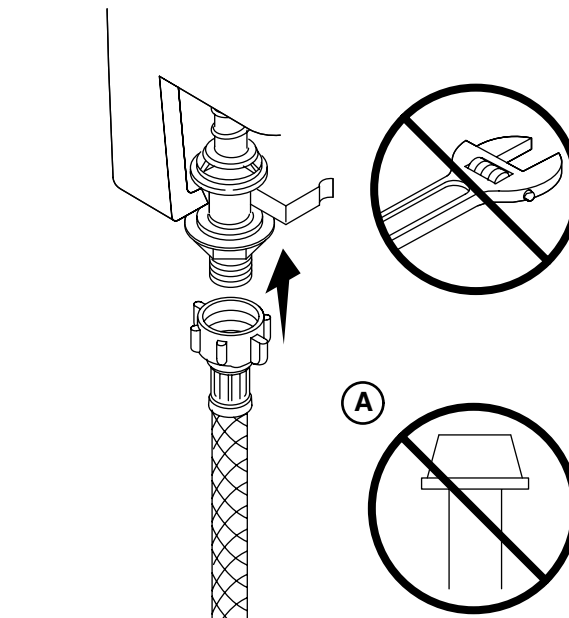
12



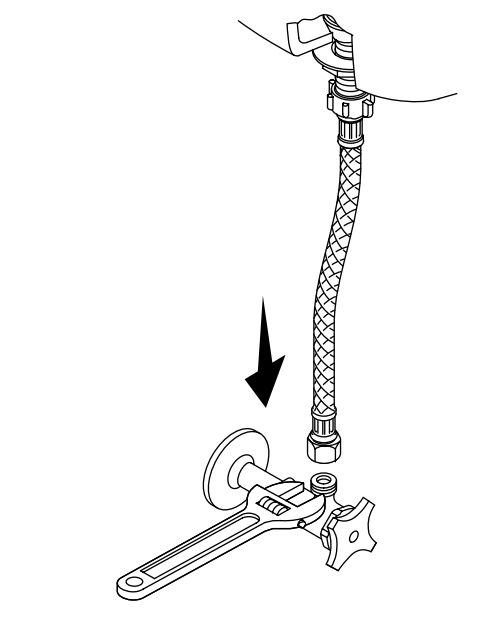
13



14



15



16A. Connect and turn on the water supply. **Do not overtighten!** Check for leaks.

17A. If needed, adjust the water level.

18A. Install the seat according to the instruction included with the seat.

Need help? Contact our Customer Care Center.
USA/Canada: 1-800-4KOHLER (1-800-456-4537)
Mexico: 001-800-456-4537

For service parts information, visit kohler.com/serviceparts.

For care and cleaning information, visit kohler.com/clean.

This product is covered under the **KOHLER® Toilets and Seats Limited Warranty**, found at kohler.com/warranty. For a hardcopy of warranty terms, contact the Customer Care Center.

16A. Connecter et ouvrir l'arrivée d'eau. **Ne pas trop serrer!** Rechercher des fuites éventuelles.

17A. Si nécessaire, ajuster le niveau d'eau.

18A. Installer le siège en suivant les instructions accompagnant le siège.

Besoin d'aide? Appeler notre centre de services à la clientèle.
USA/Canada : 1-800-4KOHLER (1-800-456-4537), Mexique : 001-800-456-4537

Pour tout renseignement sur les pièces de rechange, visiter le site kohler.com/serviceparts.

Pour des renseignements sur l'entretien et le nettoyage, visiter le site kohler.com/care-and-cleaning.

A este producto lo cubre la **Garantía limitada para toilettes et sièges KOHLER®**, que puede consultarse en kohler.com/warranty. Solicite una copia en papel de los términos de la garantía al Centro de Atención al Cliente.

16A. Conecte y abra el suministro de agua. **¡No apriete demasiado!** Verifique que no haya fugas.

17A. Si es necesario, ajuste el nivel de agua.

18A. Instale el asiento de acuerdo a las instrucciones que se incluyen con el asiento.

¿Necesita ayuda? Comuníquese con nuestro Centro de Atención al Cliente.

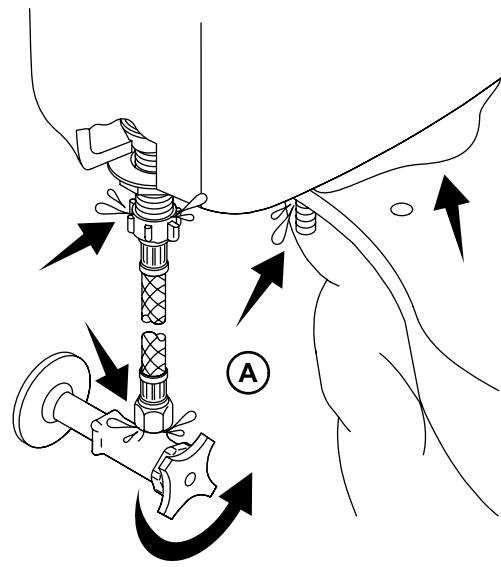
EE.UU./Canadá: 1-800-4KOHLER (1-800-456-4537), México: 001-800-456-4537

Para consultar información sobre piezas de repuesto, visite kohler.com/serviceparts.

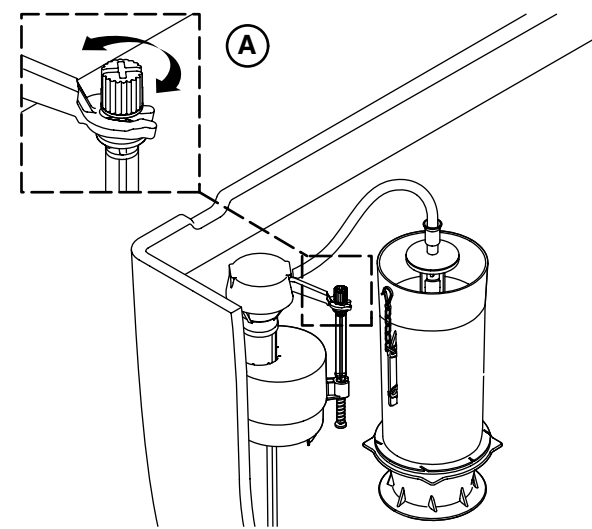
Para consultar información de cuidado y limpieza, visite kohler.com/care-and-cleaning.

A este producto lo cubre la **Garantía limitada para inodoros y asientos de inodoro KOHLER®**, que puede consultarse en kohler.com/warranty. Solicite una copia en papel de los términos de la garantía al Centro de Atención al Cliente.

16



17



18

