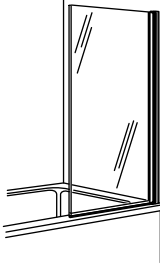


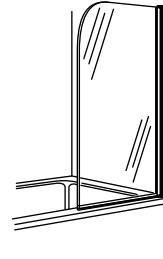
Installation and Care Guide

Bath Screen

K-707105



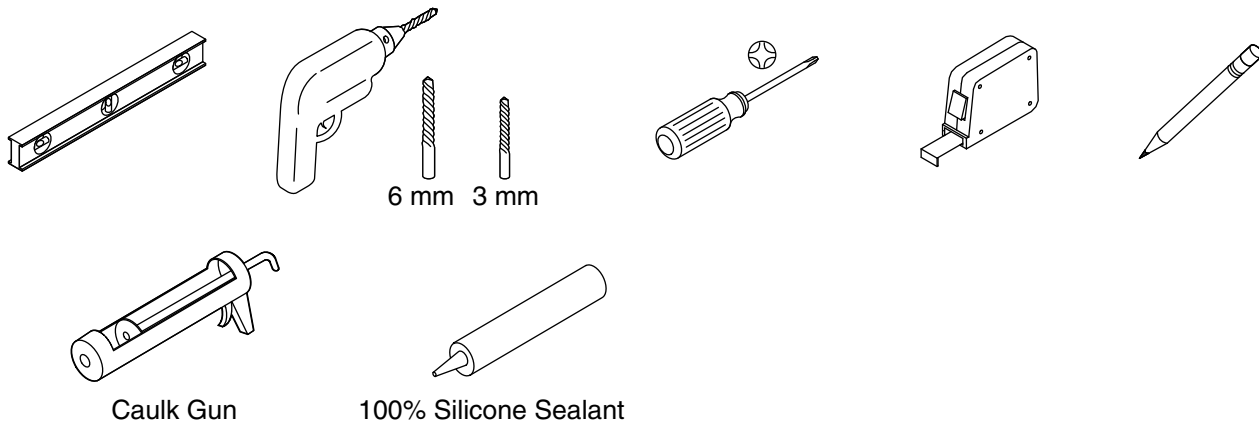
K-707205



M product numbers are for Mexico (i.e. K-12345**M**)
Los números de productos seguidos de **M** corresponden a México
(Ej. K-12345**M**)
Français, page "Français-1"
Español, página "Español-1"

THE BOLD LOOK
OF **KOHLER**®

Tools and Materials



Before You Begin



WARNING: Risk of serious injury. Damage prior to installation can result in glass shattering. Inspect the glass and all parts for damage before installation.



WARNING: Risk of serious injury. Improper installation can result in glass shattering. Follow all installation instructions.



WARNING: Risk of serious injury. Do not cut tempered glass. Tempered glass will shatter if cut.



WARNING: Risk of serious injury. Shower door and side panels can shatter. Regularly inspect the glass and all parts for damage, missing or loose parts.



WARNING: Risk of serious injury. Always wear safety glasses while cutting and drilling.

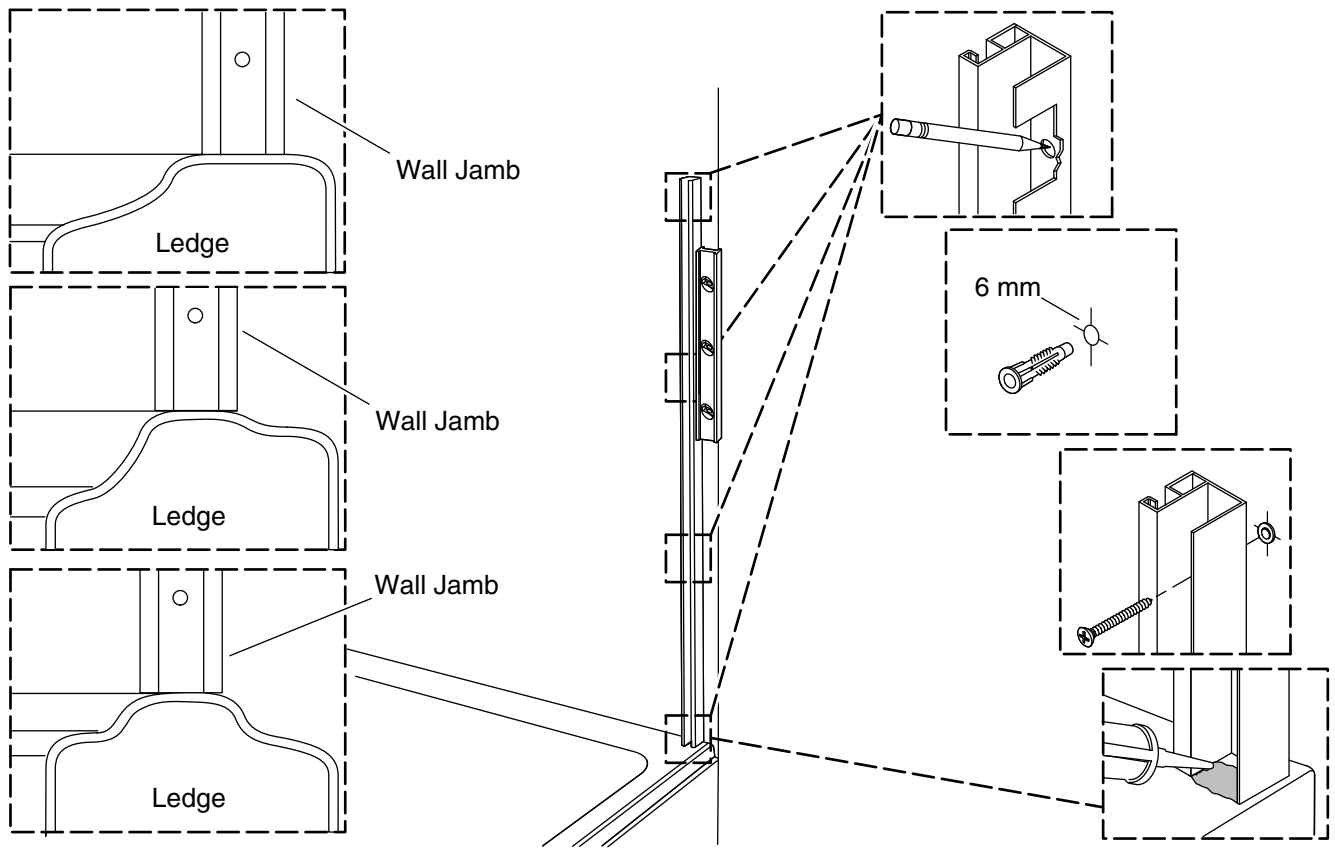


CAUTION: Risk of personal injury. Tempered glass should not contact hard surfaces or it may shatter. Do not touch the edge of the tempered glass panel with tools or any hard objects.

IMPORTANT! Leave this manual for the end user. Read these instruction before installing or using this product.

IMPORTANT! This door is designed to accommodate walls that are less than 3/8" (10 mm) out of plumb. Verify the area the door will be attached to is within 3/8" (10 mm) of plumb. The door may not function properly if the wall is more than 3/8" (10 mm) out of plumb.

- The bath or shower base should be installed/prepared, including finished wall materials, before continuing.
- Before starting the installation, lay out and identify all of the parts. Inspect for damage.



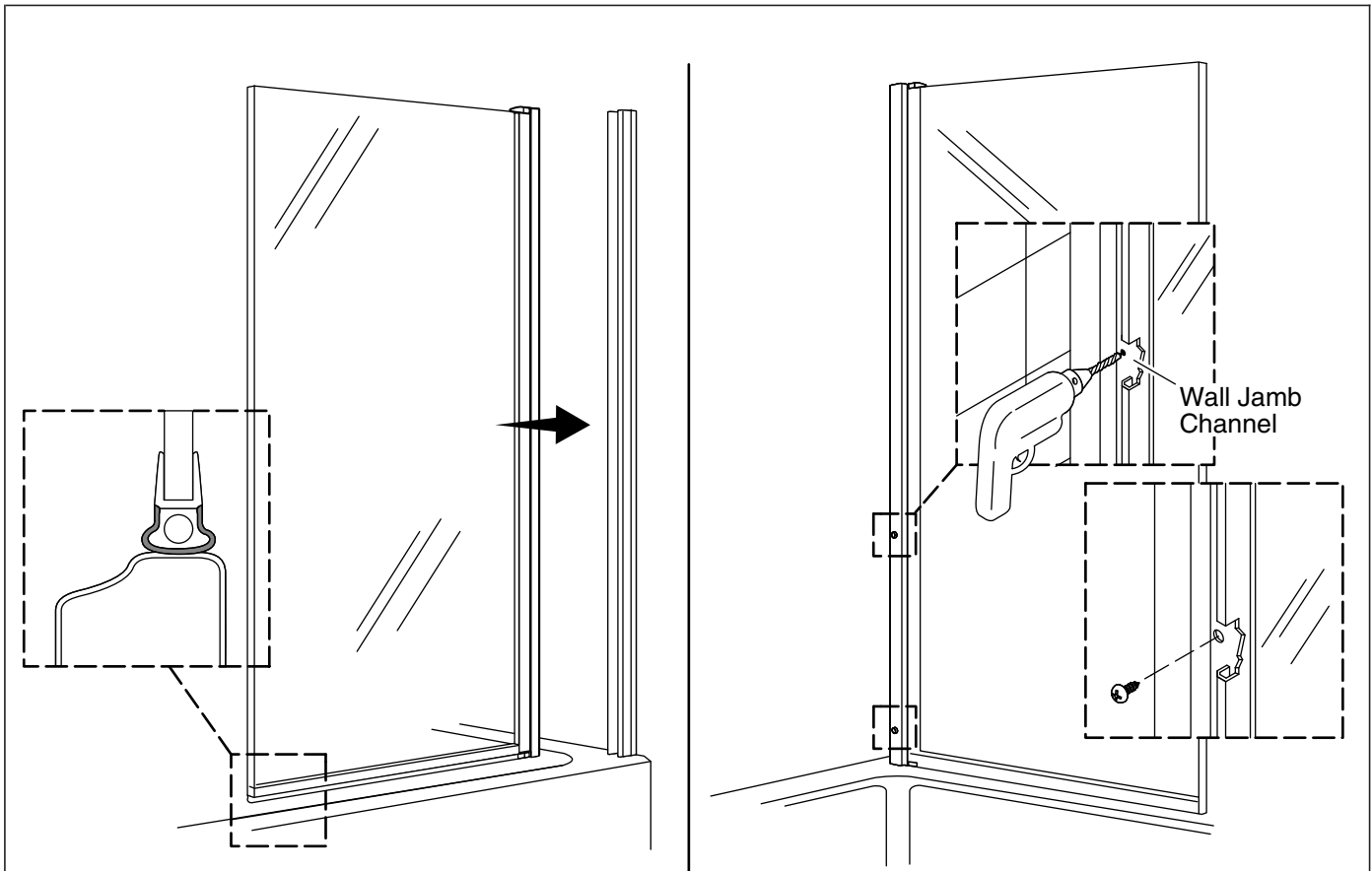
1. Install the Wall Jamb

IMPORTANT! Install the wall jamb on the same side wall as the showerhead.

- Position the wall jamb against the wall, on the highest point on the bath or shower base ledge. Refer to the illustration above for correct placement.
- Using a level, ensure the wall jamb is plumb.
- Temporarily secure the wall jamb with masking tape.
- Make a pencil mark at each of the three hole locations in the wall jamb.
- Remove the masking tape and move the wall jamb to a safe area.

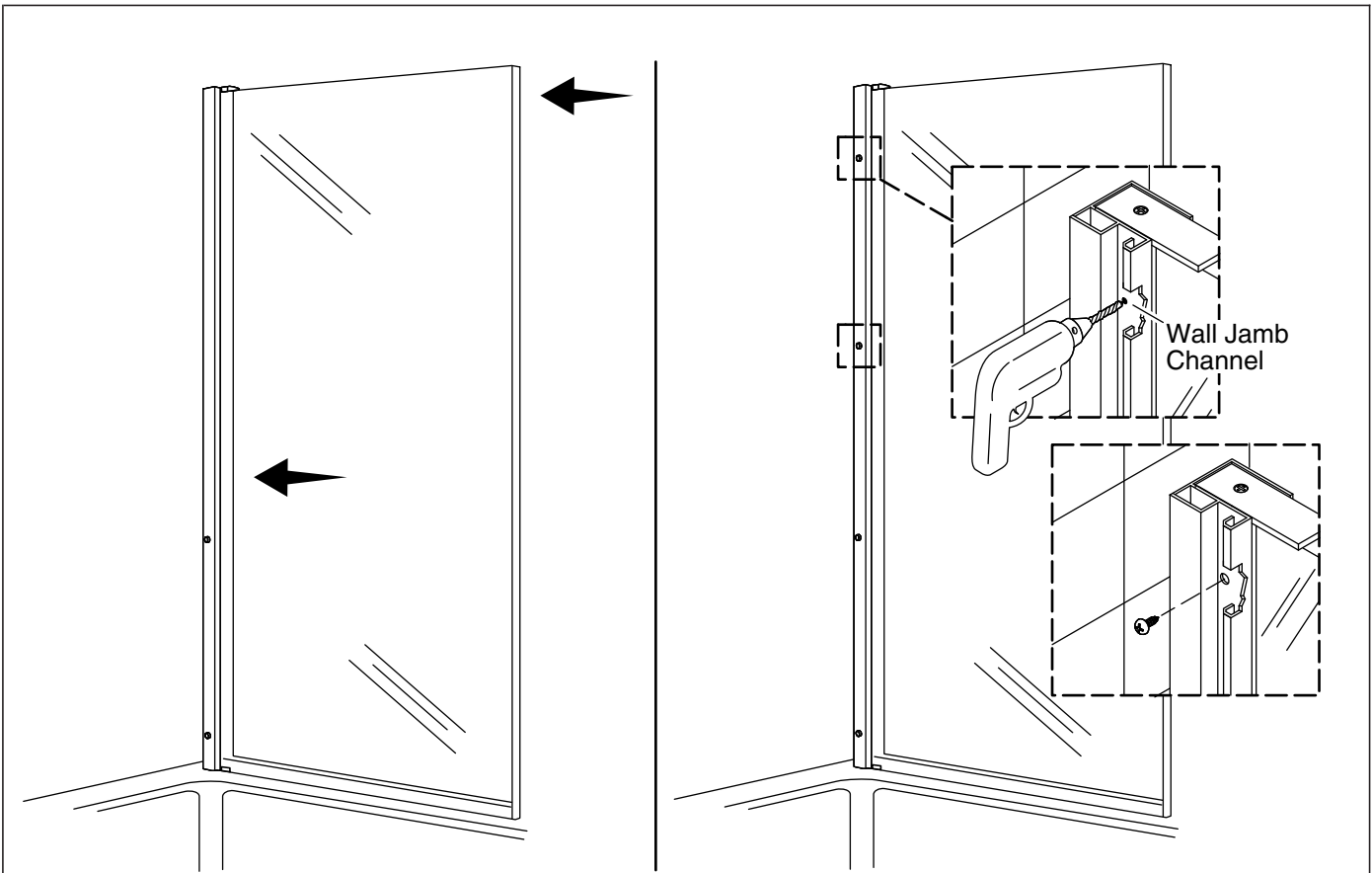
IMPORTANT! The supplied 6 mm drill bit is not suitable for drilling through tile. For tile installations, use a 6 mm tile bit.

- Slowly drill a 6 mm hole at each of the three marked hole locations, using the provided 6 mm drill bit for non-tiled walls.
- Insert an anchor in each hole. Make sure the anchors are flush with the finished wall.
- Secure the wall jamb in place using three provided #8 x 1-1/2" screws.
- Apply silicone sealant to the bottom inside of the wall jamb.



2. Secure the Bottom of the Screen

- Carefully position the bath screen on the bath ledge and slide the into the wall jamb.
- Verify the seal is compressed as shown.
- Drill the bottom two 3 mm holes through the wall jamb channel and into the screen frame.
- Secure the bottom of the bath screen frame to the wall jamb using the supplied screws.

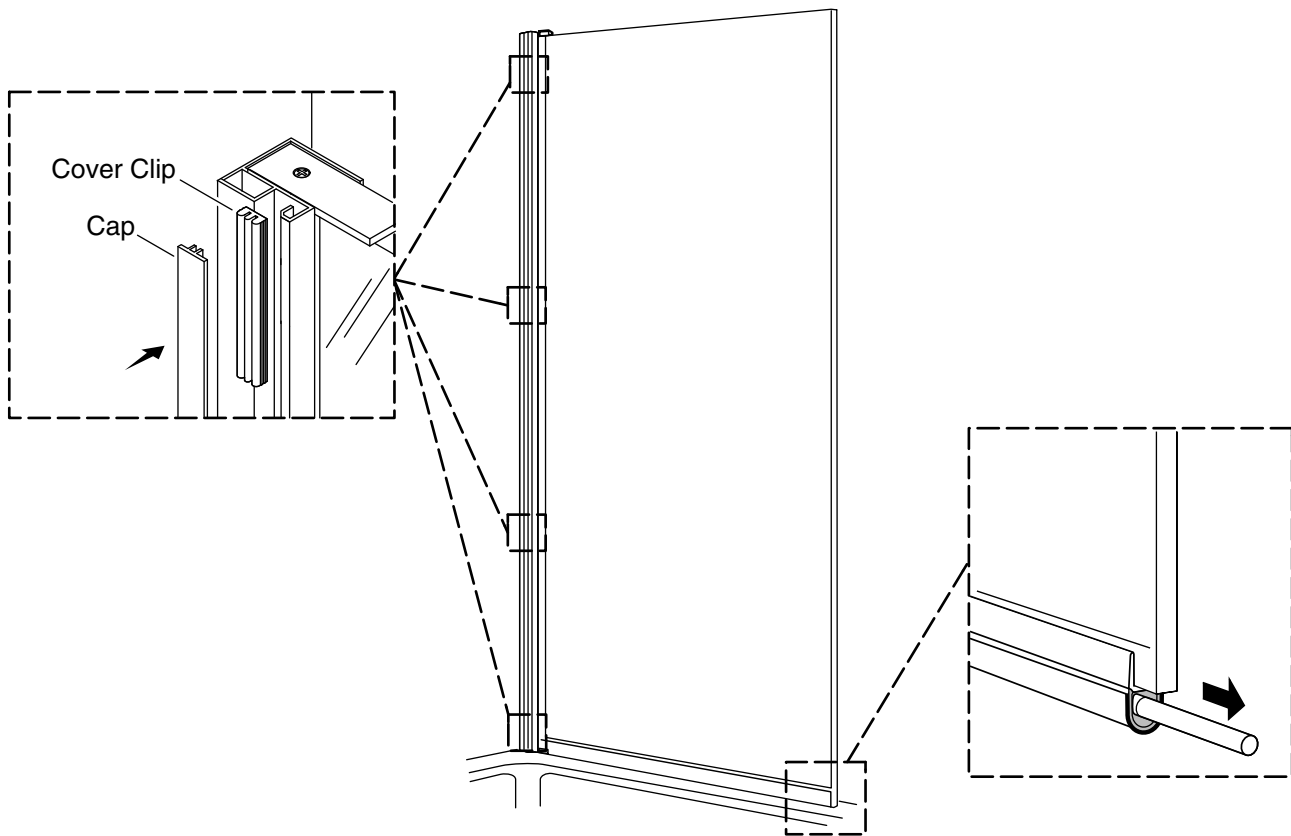


3. Secure the Top of the Screens

- Push the top of the screen into the wall jamb.

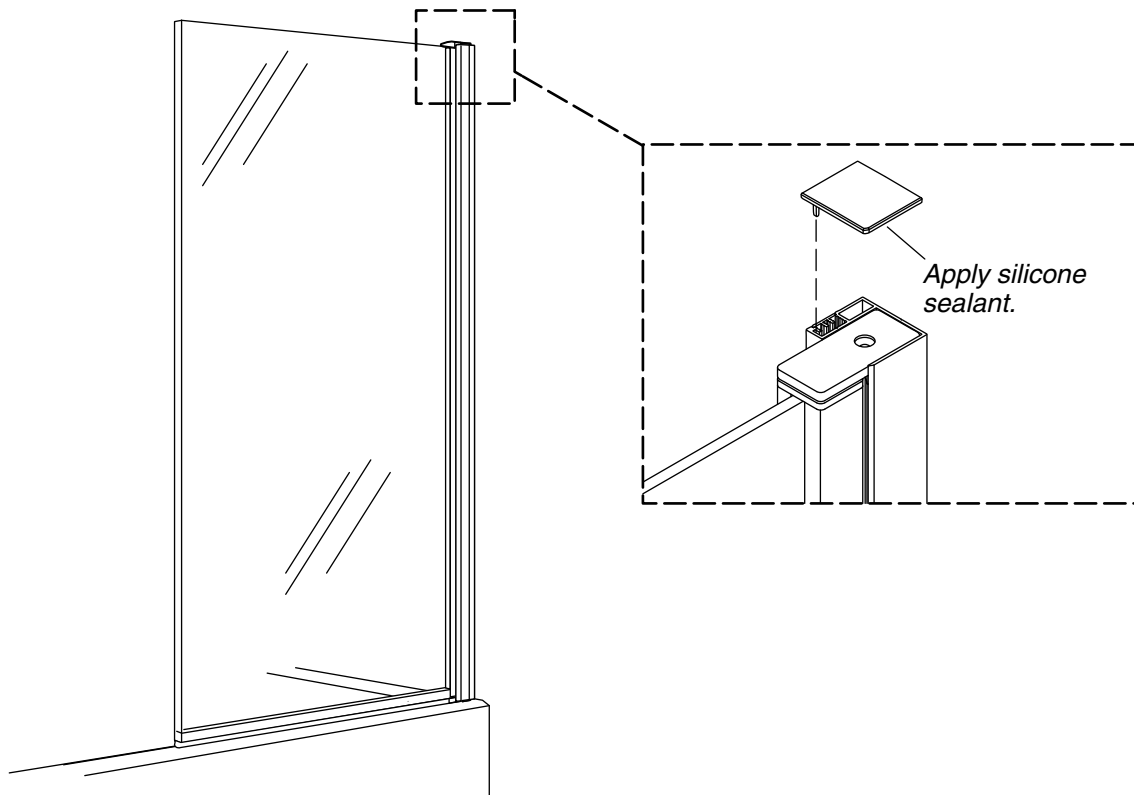
NOTE: Have a partner hold the door or shim the front edge of the door for this step.

- While supporting the panel, drill the top two 3 mm holes through the wall jamb channel and into the screen frame.
- Secure the top of the bath screen frame to the wall jamb using the remaining screws.



4. Install the Covers and Caps

- Install cover clips over each screw.
- Install a cap on each screw.
- Remove the rod from inside the seal.



5. Complete the Installation

NOTE: Thoroughly clean all dust, dirt, or grease from the bottom track and shower ledge surfaces where sealant will be applied. Make sure the surfaces are dry.

IMPORTANT! Carefully follow the silicone sealant manufacturer's instructions for application and curing time.

NOTE: When applying silicone sealant, tape the area and use alcohol pads or denatured alcohol for cleanup.

- Apply 100% silicone sealant to the seam as shown.
- Apply a small amount of silicone sealant to the top of the wall jamb.
- Install the cover to the top of the wall jamb.

Care and Cleaning

For best results, keep the following in mind when caring for your KOHLER product:

- Always test your cleaning solution on an inconspicuous area before applying to the entire surface.
- Wipe surfaces clean and rinse completely with water immediately after applying cleaner. Rinse and dry any overspray that lands on nearby surfaces.
- Do not allow cleaners to soak on surfaces.
- Use a soft, dampened sponge or cloth. Never use an abrasive material such as a brush or scouring pad to clean surfaces.
- The ideal cleaning technique is to rinse thoroughly and wipe the product dry after each use.

For detailed cleaning information and products to consider, visit www.kohler.com/clean. To order Care & Cleaning information, call 1-800-456-4537.

Warranty

ONE-YEAR LIMITED WARRANTY

KOHLER plumbing products are warranted to be free of defects in material and workmanship for one year from date of installation.

Kohler Co. will, at its election, repair, replace or make appropriate adjustment where Kohler Co. inspection discloses any such defects occurring in normal usage within one (1) year after installation. Kohler Co. is not responsible for removal or installation costs. **Use of in-tank toilet cleaners will void the warranty.**

To obtain warranty service contact Kohler Co. either through your Dealer, Plumbing Contractor, Home Center or E-tailer, or by writing Kohler Co., Attn.: Customer Care Center, 444 Highland Drive, Kohler, WI 53044, USA, or by calling 1-800-4-KOHLER (1-800-456-4537) from within the USA and Canada, and 001-800-456-4537 from within Mexico, or visit www.kohler.com within the USA, www.ca.kohler.com from within Canada, or www.mx.kohler.com in Mexico.

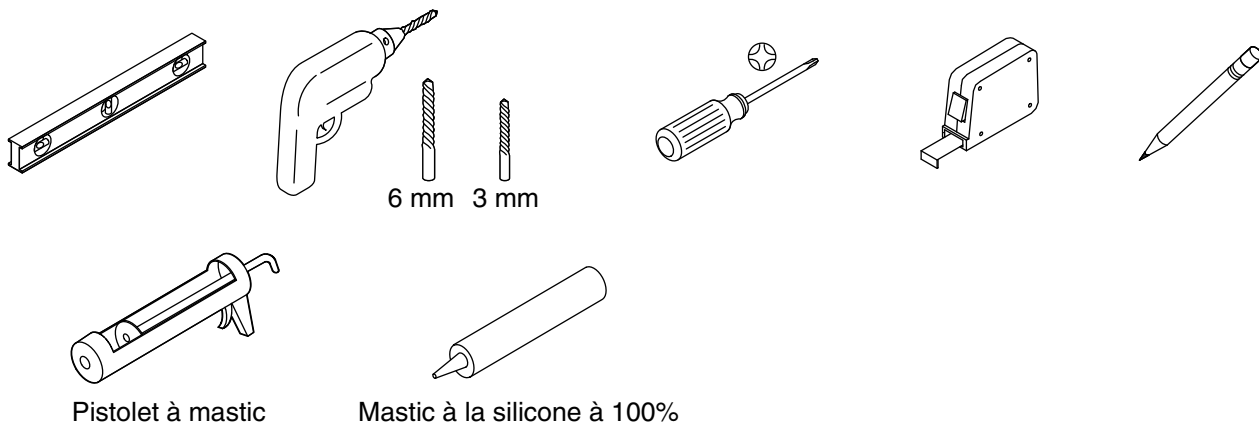
IMPLIED WARRANTIES INCLUDING THAT OF MERCHANTABILITY AND FITNESS FOR A PARTICULAR PURPOSE ARE EXPRESSLY LIMITED IN DURATION TO THE DURATION OF THIS WARRANTY. KOHLER CO. AND/OR SELLER DISCLAIM ANY LIABILITY FOR SPECIAL, INCIDENTAL OR CONSEQUENTIAL DAMAGES. Some states/provinces do not allow limitations on how long an implied warranty lasts, or the exclusion or limitation of special, incidental or consequential damages, so these limitations and exclusions may not apply to you. This warranty gives you specific legal rights. You may also have other rights which vary from state/province to state/province.

This is Kohler Co.'s exclusive written warranty.







Guide d'installation et d'entretien

Écran de baignoire Portes de douche

Outils et matériel



Avant de commencer

-  **AVERTISSEMENT: Risque de blessures graves.** Des dommages avant l'installation peuvent entraîner des éclatements de verre. Inspecter le verre et toutes les pièces pour y rechercher des dommages avant l'installation.
-  **AVERTISSEMENT: Risque de blessures graves.** Une installation incorrecte peut entraîner des éclatements de verre. Suivre toutes les instructions d'installation.
-  **AVERTISSEMENT: Risque de blessures graves.** Ne pas couper le verre trempé. Le verre trempé éclate lorsqu'il est coupé.
-  **AVERTISSEMENT: Risque de blessures graves.** La porte de la douche et les panneaux latéraux peuvent éclater. Inspecter régulièrement le verre et toutes les pièces pour y rechercher des dommages, ou des pièces manquantes ou desserrées.
-  **AVERTISSEMENT: Risque de blessures graves.** Toujours porter des lunettes de sécurité pendant la découpe et le perçage.
-  **ATTENTION: Risque de blessures.** Le verre trempé ne doit pas entrer en contact avec des surfaces dures, car il risquerait de se briser. Ne pas toucher le bord du panneau de verre trempé avec des outils ou d'autres objets durs.

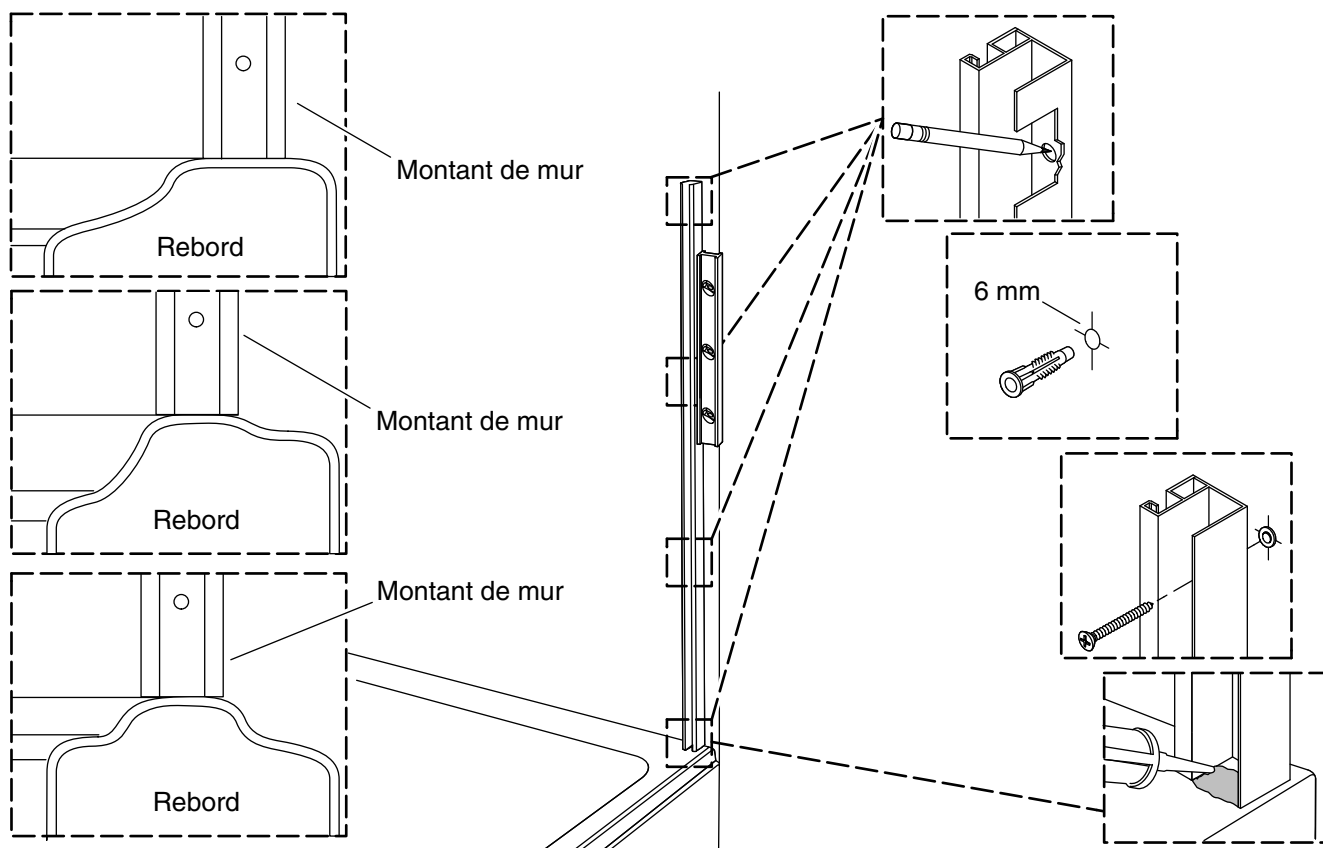
IMPORTANT! Laisser ce manuel pour l'utilisateur final. Lire ces instructions avant d'installer ou d'utiliser ce produit.

IMPORTANT! Cette porte est conçue pour s'adapter à des murs qui ont un faux aplomb de moins de 3/8" (10 mm). Vérifier que la zone sur laquelle la porte sera fixée est comprise dans un rayon de 3/8" (10 mm) de l'aplomb. La porte risque de ne pas fonctionner correctement si le faux aplomb du mur est supérieur à 3/8" (10 mm).

- La baignoire ou la base de la douche doivent être installées/préparées, y compris le matériel du mur fini avant de continuer.

Avant de commencer (cont.)

- Avant de commencer l'installation, étaler et identifier toutes les pièces. Vérifier qu'elles sont en bon état.



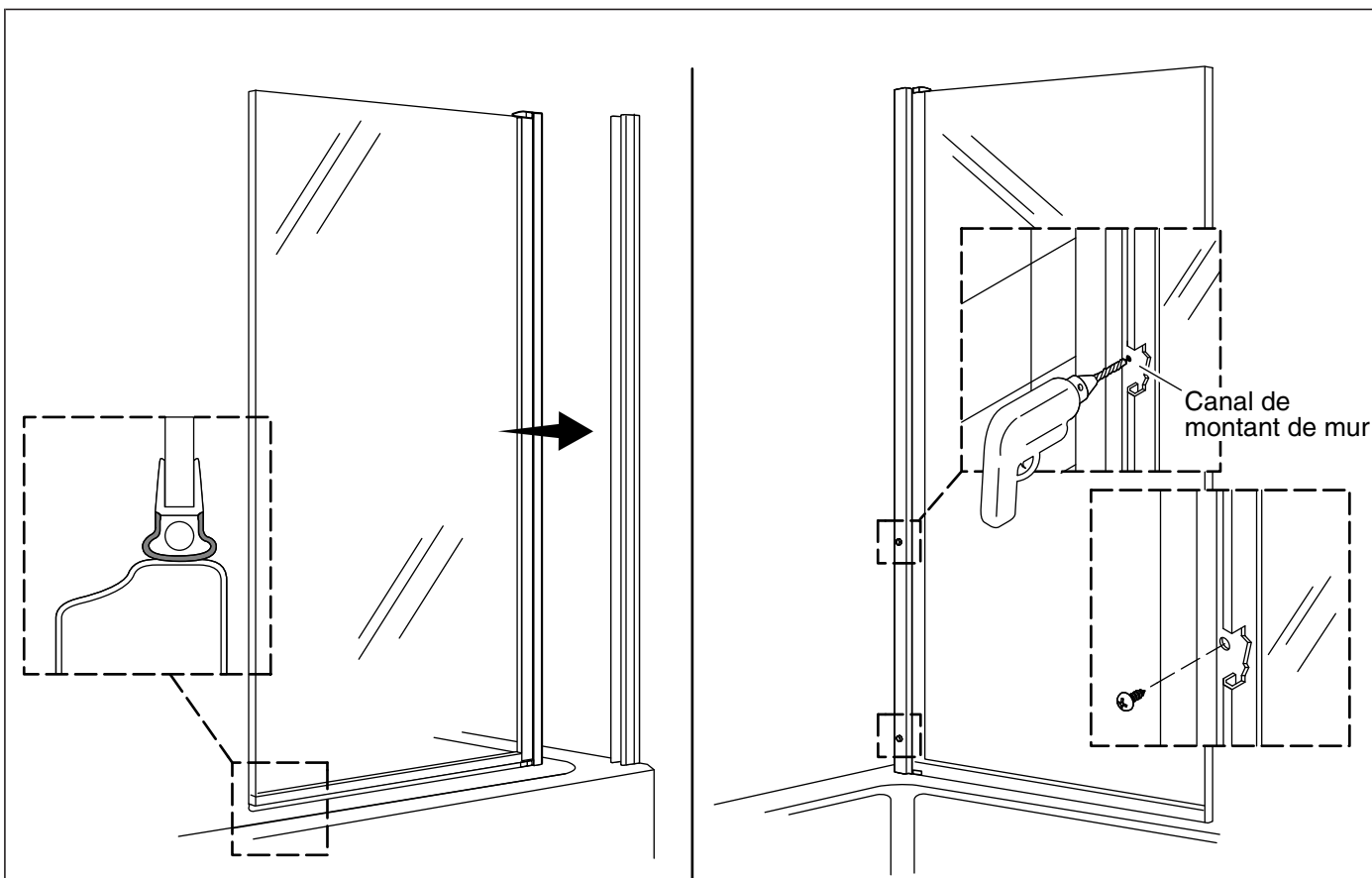
1. Installer le montant de mur

IMPORTANT! Installer le montant de mur sur le même mur latéral que celui de la pomme de douche.

- Positionner le montant de mur contre le mur, sur le point le plus élevé sur le rebord de la baignoire ou de la base de la douche. Se référer à l'illustration ci-dessus pour la mise en place correcte.
- À l'aide d'un niveau, assurer que le montant du mur est d'aplomb.
- Fixer temporairement le montant de mur en place avec du ruban-cache.
- Placer un repère au crayon au niveau de chacun des trois emplacements de trous dans le montant de mur.
- Retirer le ruban-cache et déplacer le montant de mur dans une zone sécuritaire.

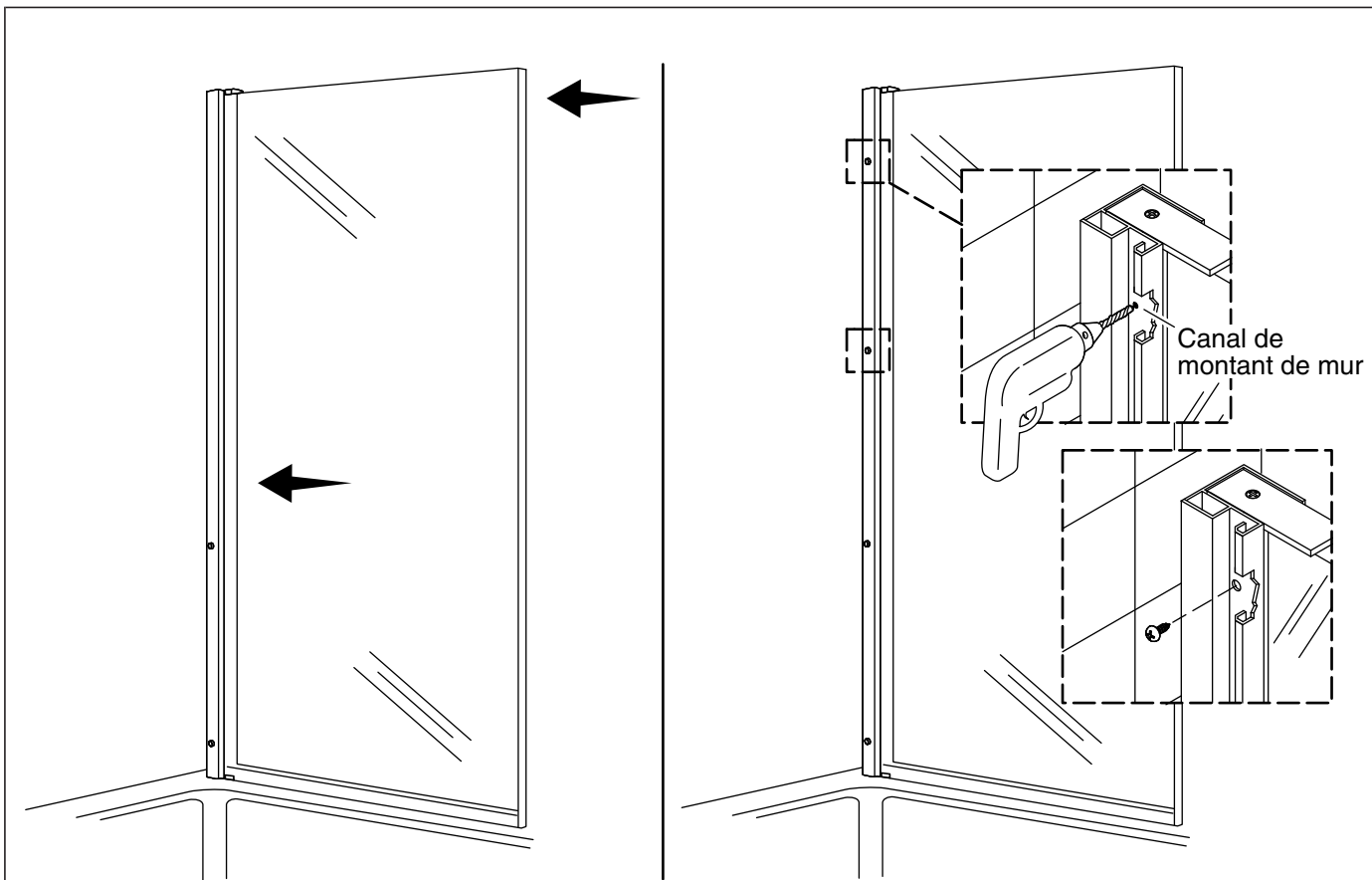
IMPORTANT! La mèche de 6 mm fournie ne convient pas au perçage à travers du carrelage. Pour les installations avec carrelage, utiliser une mèche à carrelage de 6 mm.

- Percer lentement un trou de 6 mm au niveau de chacun des trois emplacements de trous marqués en utilisant la mèche de 6 mm fournie pour les murs sans carrelage.
- Insérer une cheville d'ancrage dans chaque trou. S'assurer que les chevilles d'ancrage sont à ras du mur fini.
- Fixer le montant de mur en place en utilisant les trois vis #8-18 x -1-1/2" fournies.
- Appliquer du mastic à la silicone sur le dessous à l'intérieur du montant de mur.



2. Fixer le bas de l'écran en place

- Positionner avec précaution l'écran de la baignoire sur le rebord de la baignoire et le faire glisser dans le montant de mur.
- Vérifier que le joint d'étanchéité est comprimé comme sur l'illustration.
- Percer les deux trous de 3 mm du bas dans le canal du montant de mur et dans le cadre de l'écran.
- Fixer le bas du cadre de l'écran de la baignoire en place sur le montant de mur en utilisant les vis fournies.

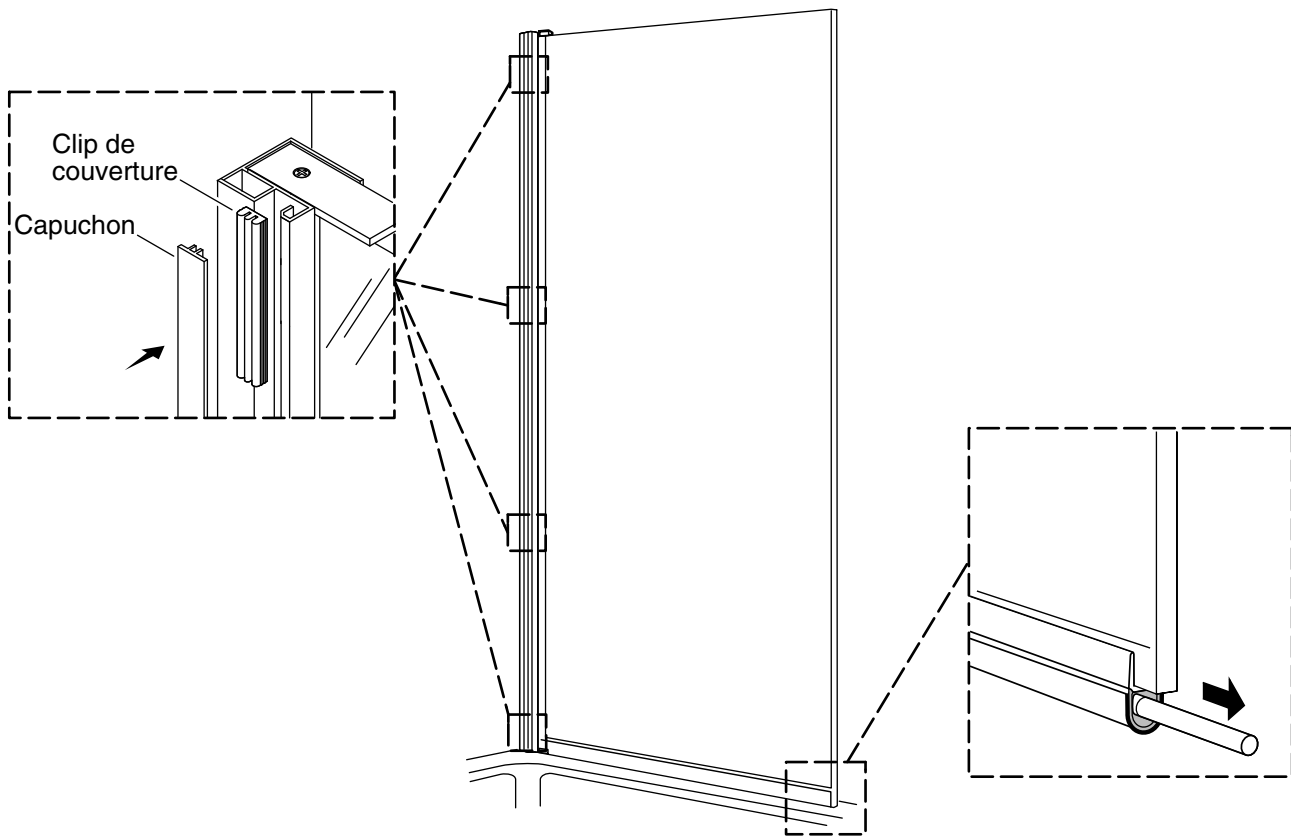


3. Fixer le haut des écrans en place

- Pousser le haut de l'écran dans le montant de mur.

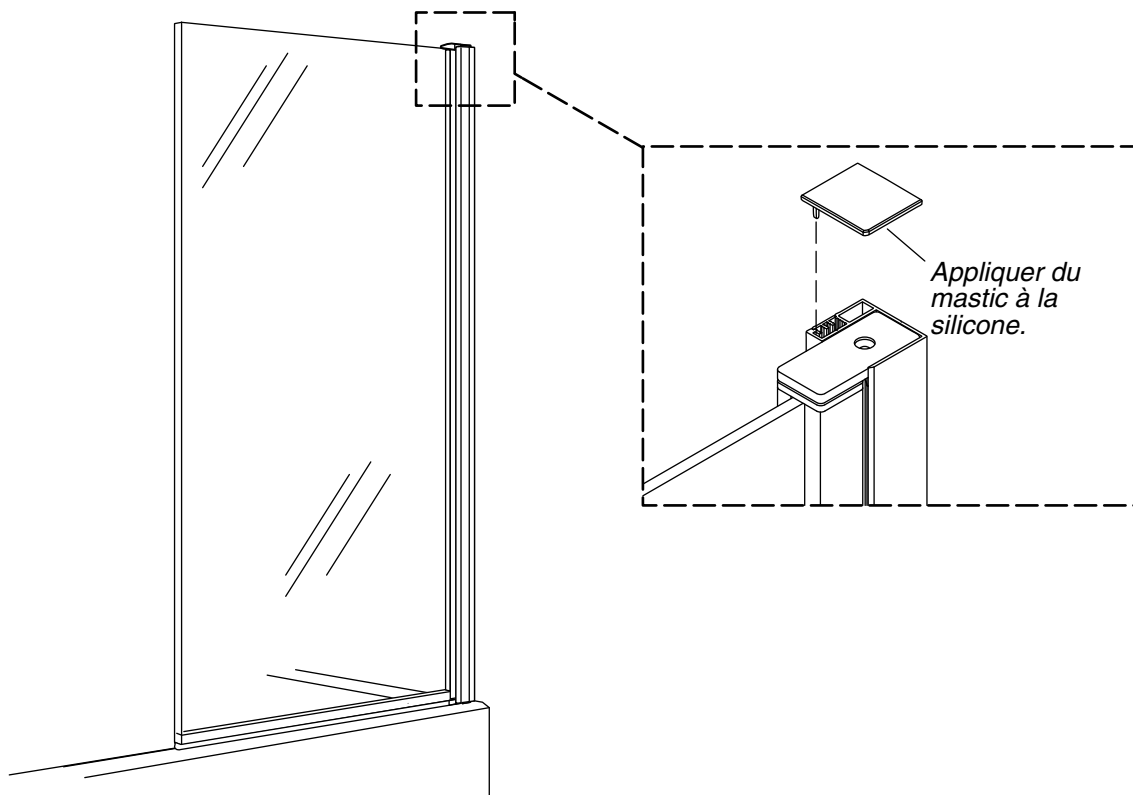
REMARQUE: Demander à un partenaire de soutenir la porte ou caler le bord avant de la porte pour cette étape.

- Tout en soutenant le panneau, percer les deux trous de 3 mm du haut dans le canal du montant de mur et dans le cadre de l'écran.
- Fixer le haut du cadre de l'écran de la baignoire en place sur le montant de mur en utilisant les vis restantes.



4. Installer les couvercles et les capuchons

- Installer les clips de couverture sur chaque vis.
- Installer un capuchon sur chaque vis.
- Retirer la tige de l'intérieur du joint d'étanchéité.



5. Terminer l'installation

REMARQUE: Bien nettoyer toutes les poussières et saletés, ainsi que la graisse se trouvant sur les surfaces du rail inférieur et du rebord de la douche, à l'emplacement sur lequel le mastic sera appliqué. S'assurer que les surfaces sont sèches.

IMPORTANT! Suivre avec diligence les instructions du fabricant du mastic à la silicone en ce qui concerne l'application et le temps de prise.

REMARQUE: Lors de l'application du mastic à la silicone, mettre du ruban sur la zone et utiliser des tampons à l'alcool ou de l'alcool dénaturé pour le nettoyage.

- Appliquer du mastic à la silicone à 100% sur le joint comme sur l'illustration.
- Appliquer une petite quantité de mastic à la silicone à 100% silicone sur le dessus du montant de mur.
- Installer le couvercle sur le dessus du montant de mur.

Entretien et nettoyage

Pour obtenir les meilleurs résultats possibles, prendre ce qui suit en considération lors de l'entretien de votre produit KOHLER:

- Toujours tester la solution de nettoyage sur une surface non visible avant de l'appliquer sur l'ensemble de la surface.
- Essuyer les surfaces et rincer complètement avec de l'eau immédiatement après l'application du nettoyant. Rincer et sécher tout éclaboussement sur les surfaces avoisinantes.
- Ne pas laisser les nettoyeurs tremper sur les surfaces.
- Utiliser une éponge ou un chiffon doux et humide. Ne jamais utiliser de matériau abrasif tel qu'une brosse ou une éponge à récurer pour nettoyer les surfaces.

Entretien et nettoyage (cont.)

- La technique de nettoyage idéale est de bien rincer et d'essuyer le produit pour le sécher après chaque usage.

Pour obtenir des informations détaillées sur le nettoyage et les produits à considérer, consulter le site www.kohler.com/clean. Pour commander des informations sur l'entretien & le nettoyage, appeler le 1-800-456-4537.

Garantie

GARANTIE LIMITÉE D'UN AN

Les produits de plomberie KOHLER sont garantis contre tout vice de matériau et de fabrication pendant un an à partir de la date de l'installation.

Si un vice est découvert au cours d'une utilisation normale, Kohler Co. choisira, à sa discrétion, la réparation, le remplacement ou la rectification appropriée après inspection desdits vices par Kohler Co. pendant un (1) an à partir de la date d'installation. Kohler Co. n'est pas responsable des frais d'enlèvement ou d'installation. **L'utilisation de nettoyeurs à l'intérieur du réservoir annule la garantie.**

Pour obtenir le service de garantie, contacter Kohler Co., par l'intermédiaire du vendeur, plombier, centre de rénovation ou revendeur par internet, ou bien par écrit à l'adresse suivante Kohler Co., Attn.: Customer Care Center, 444 Highland Drive, Kohler, WI 53044, USA, ou appeler le 1-800-4-KOHLER (1-800-456-4537) à partir des É.-U. et du Canada, et le 001-800-456-4537 à partir du Mexique, ou consulter le site www.kohler.com aux É.-U., www.ca.kohler.com à partir du Canada, ou www.mx.kohler.com au Mexique.

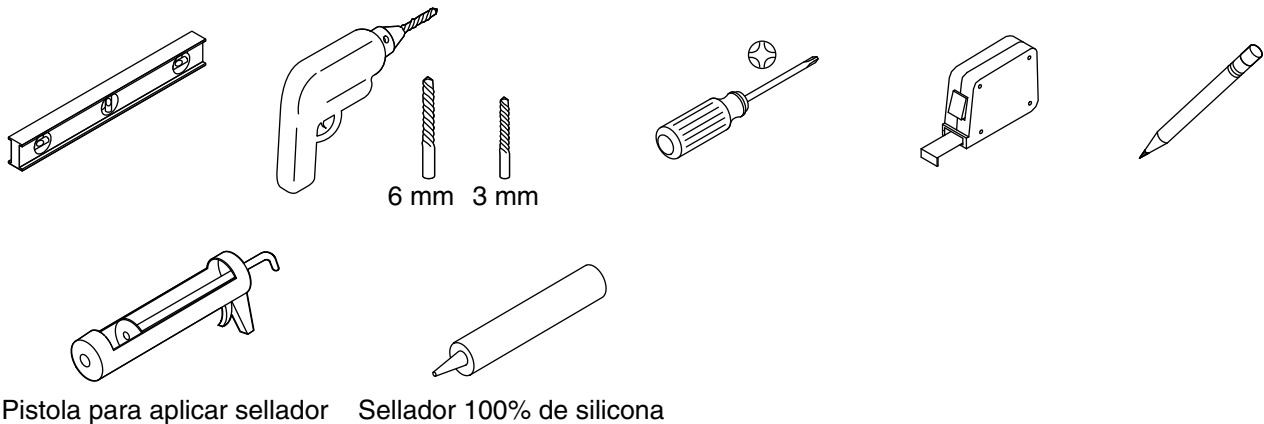
LES GARANTIES TACITES, Y COMPRIS CELLES DE COMMERCIALITÉ ET D'ADAPTATION À UN USAGE PARTICULIER, SONT EXPRESSÉMENT LIMITÉE À LA DURÉE DE LA PRÉSENTE GARANTIE. KOHLER CO. ET/OU LE REVENDEUR DÉCLINENT TOUTE RESPONSABILITÉ CONTRE LES DOMMAGES PARTICULIERS, ACCESSOIRES OU INDIRECTS. Certains états et provinces ne permettent pas de limite sur la durée de la garantie tacite, ni l'exclusion ou la limite des dommages particuliers, accessoires ou indirects, et, par conséquent, lesdites limites et exclusions peuvent ne pas s'appliquer à votre cas. Cette garantie vous donne des droits juridiques particuliers. Vous pouvez également avoir d'autres droits qui varient d'un état ou d'une province à l'autre.

Ceci constitue la garantie écrite exclusive de Kohler Co.







Guía de instalación y cuidado

Pantalla de bañera

Herramientas y materiales



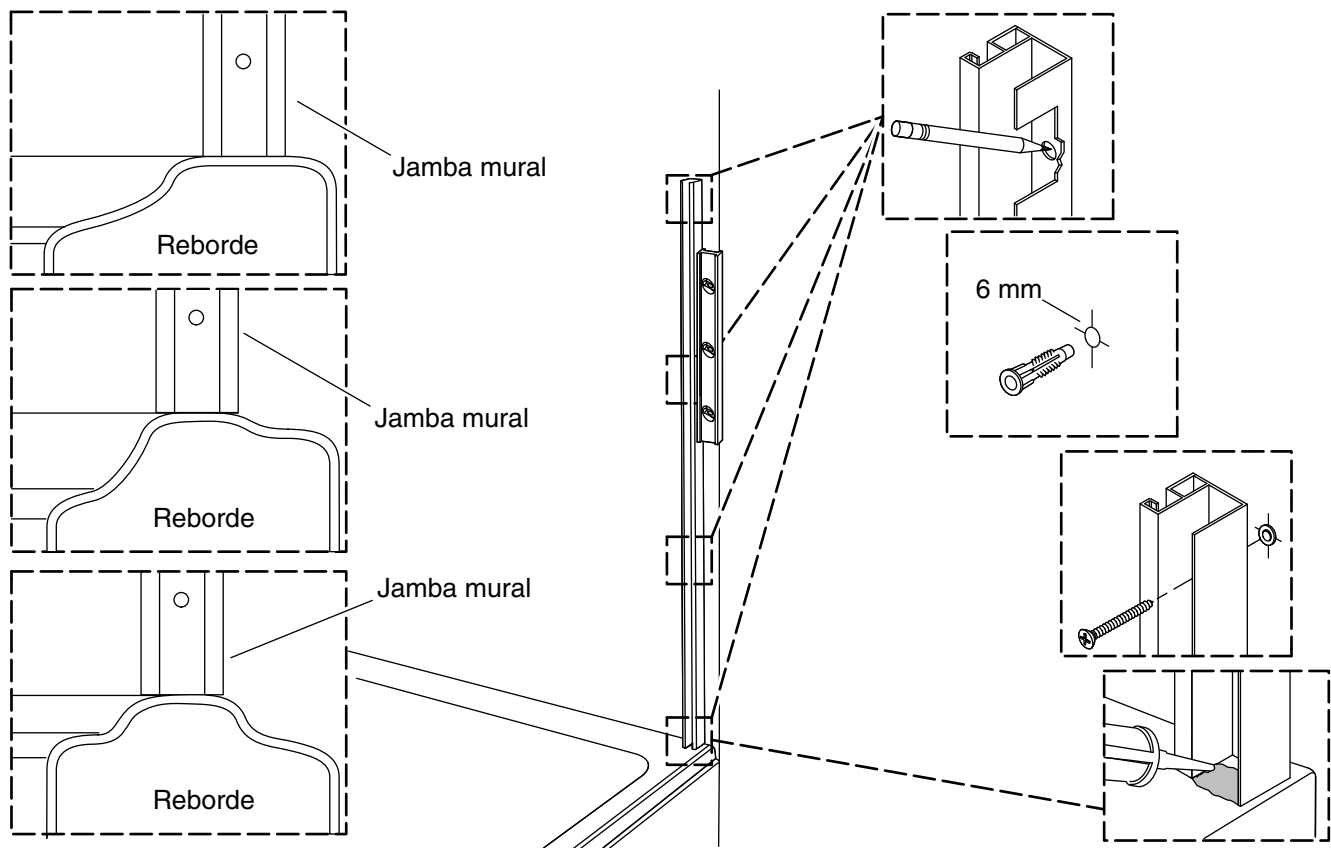
Antes de comenzar

-  **ADVERTENCIA: Riesgo de lesiones graves.** Daños previos a la instalación podrían ocasionar que el vidrio se quiebre en pedazos. Antes de hacer la instalación revise el vidrio y todas las piezas para ver si presentan daños.
-  **ADVERTENCIA: Riesgo de lesiones graves.** Si la instalación se hace de manera incorrecta, el vidrio podría quebrarse en pedazos. Siga todas las instrucciones de instalación.
-  **ADVERTENCIA: Riesgo de lesiones graves.** No corte vidrio templado. El vidrio templado se quiebra en pedazos si se corta.
-  **ADVERTENCIA: Riesgo de lesiones graves.** La puerta y los paneles laterales de la ducha podrían quebrarse en pedazos. Revise con regularidad el vidrio y todas las piezas para ver si presentan daños, si algo falta o si hay piezas sueltas.
-  **ADVERTENCIA: Riesgo de lesiones graves.** Siempre utilice anteojos de seguridad al cortar y al taladrar.
-  **PRECAUCIÓN: Riesgo de lesiones.** El vidrio templado no debe hacer contacto superficies duras, pues puede quebrarse en pedazos. No toque el borde del panel de vidrio templado con herramientas ni con ningún otro objeto duro.

¡IMPORTANTE! Deje este manual para el usuario final. Lea estas instrucciones antes de instalar o de utilizar este producto.

¡IMPORTANTE! Esta puerta está diseñada para paredes que estén fuera de plomo menos de 3/8" (10 mm). Verifique que el área donde se vaya a fijar la puerta esté menos de 3/8" (10 mm) de estar a plomo. Es posible que la puerta no funcione correctamente si la pared está fuera de plomo más de 3/8" (10 mm).

- Antes de continuar, la bañera o la base de la ducha deben ser instaladas/preparadas, incluidos los materiales de pared acabada.
- Antes de iniciar la instalación, separe e identifique todas las piezas. Revise que no estén dañadas.



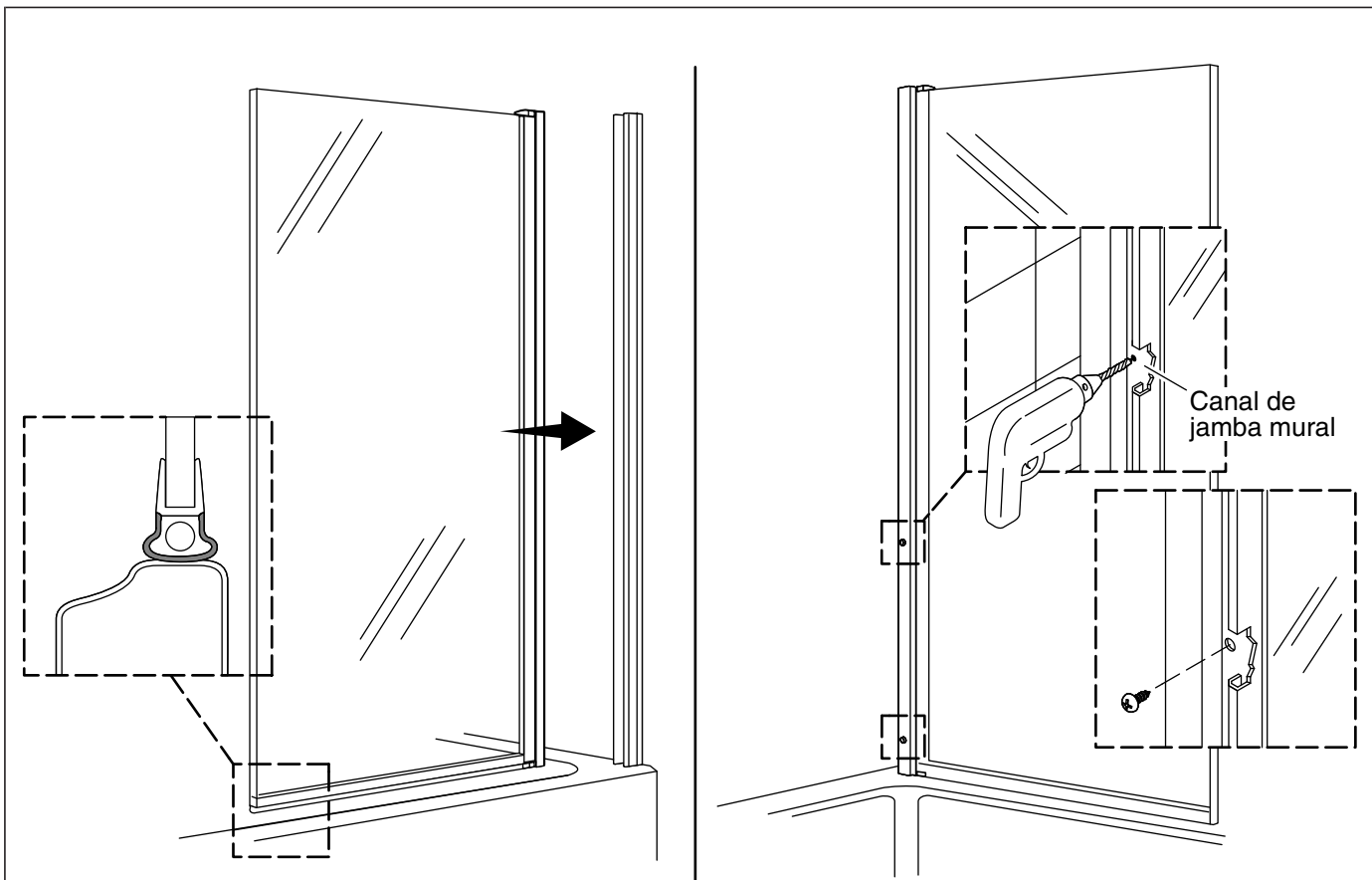
1. Instale la jamba mural

¡IMPORTANTE! Instale la jamba mural en el mismo lado de la pared en que está la cabeza de ducha.

- Coloque la jamba mural contra la pared, en el punto más alto en el reborde de la bañera o de la base de la ducha. Consulte la ubicación correcta en la ilustración anterior.
- Con un nivel, asegúrese de que la jamba mural quede a plomo.
- Fije temporalmente la jamba mural con cinta de enmascarar.
- Haga una marca con lápiz en cada uno de los lugares para los 3 orificios en la jamba mural.
- Retire la cinta de enmascarar y mueva la jamba mural a un área segura.

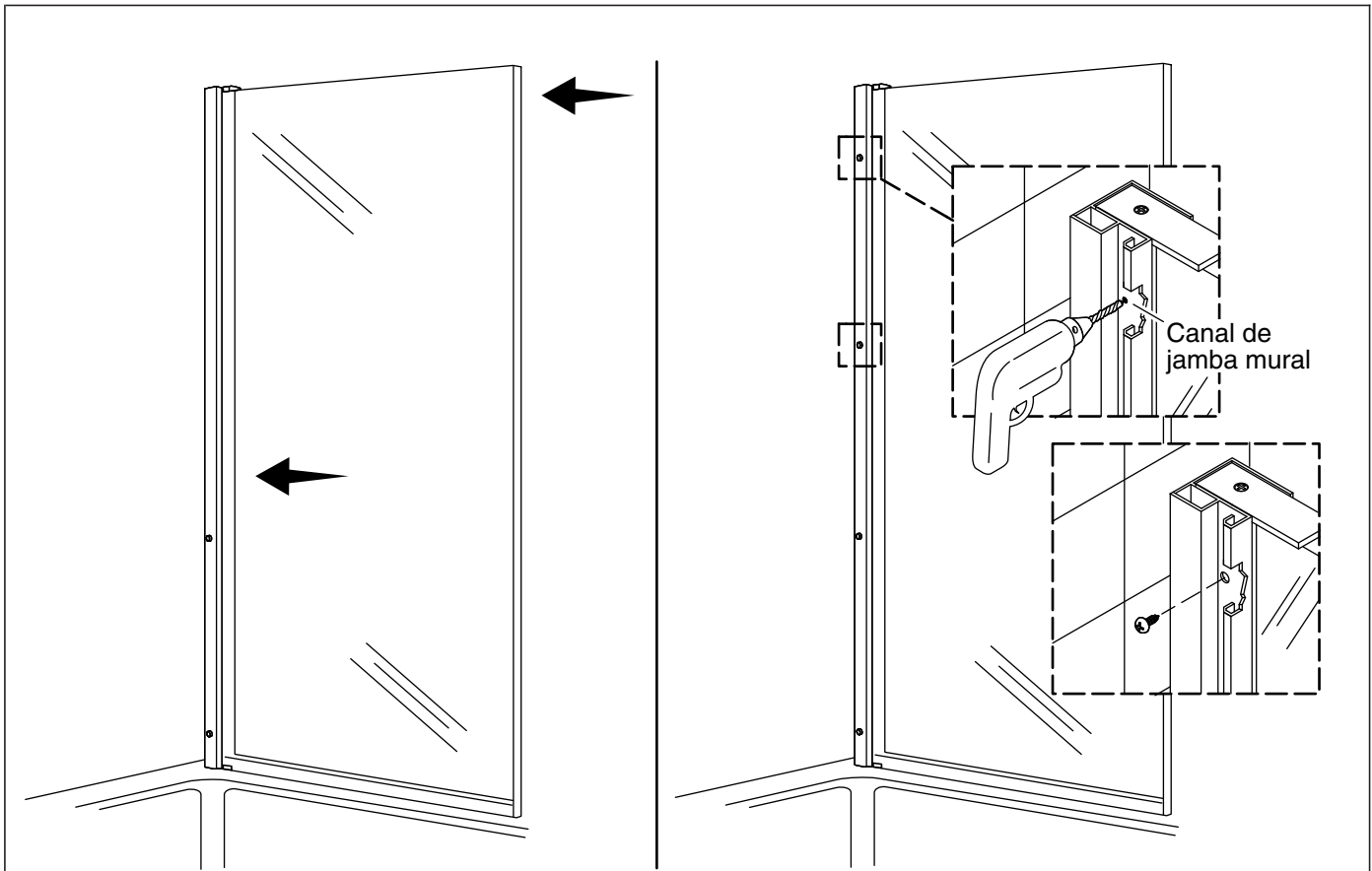
¡IMPORTANTE! La broca de 6 mm que se incluye no es adecuada para taladrar azulejo. En instalaciones en azulejo utilice una broca para azulejo de 6 mm.

- En paredes sin azulejo, taladre despacio con la broca de 6 mm que se incluye en cada uno de los lugares marcados para orificios.
- Introduzca un anclaje en cada orificio. Asegúrese de que los anclajes queden al ras con la pared acabada.
- Fije la jamba mural en su lugar con los tres tornillos #8 x 1-1/2".
- Aplique sellador de silicona al lado inferior, dentro de la jamba mural.



2. Fije la parte inferior de la pantalla

- Con cuidado coloque la pantalla de la bañera en el reborde de la bañera y deslícela dentro de la jamba mural.
- Verifique que el sello quede comprimido como se muestra.
- Taladre los dos orificios inferiores de 3 mm a través del canal de la jamba mural y dentro del marco de la pantalla.
- Fije la parte inferior del marco de la pantalla de la bañera a la jamba mural por medio de los tornillos que se incluyen.

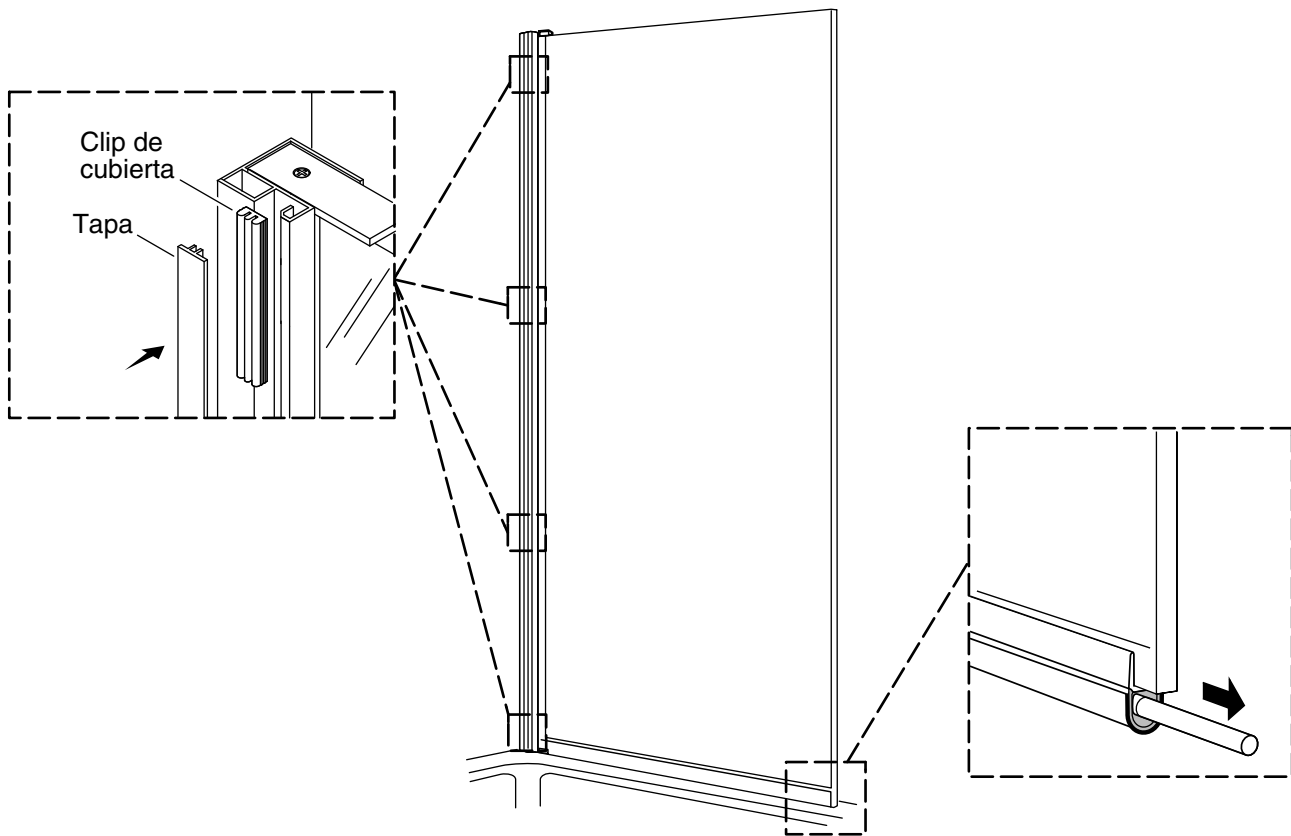


3. Fije la parte superior de la pantalla

- Empuje la parte superior de la pantalla en la jamba mural.

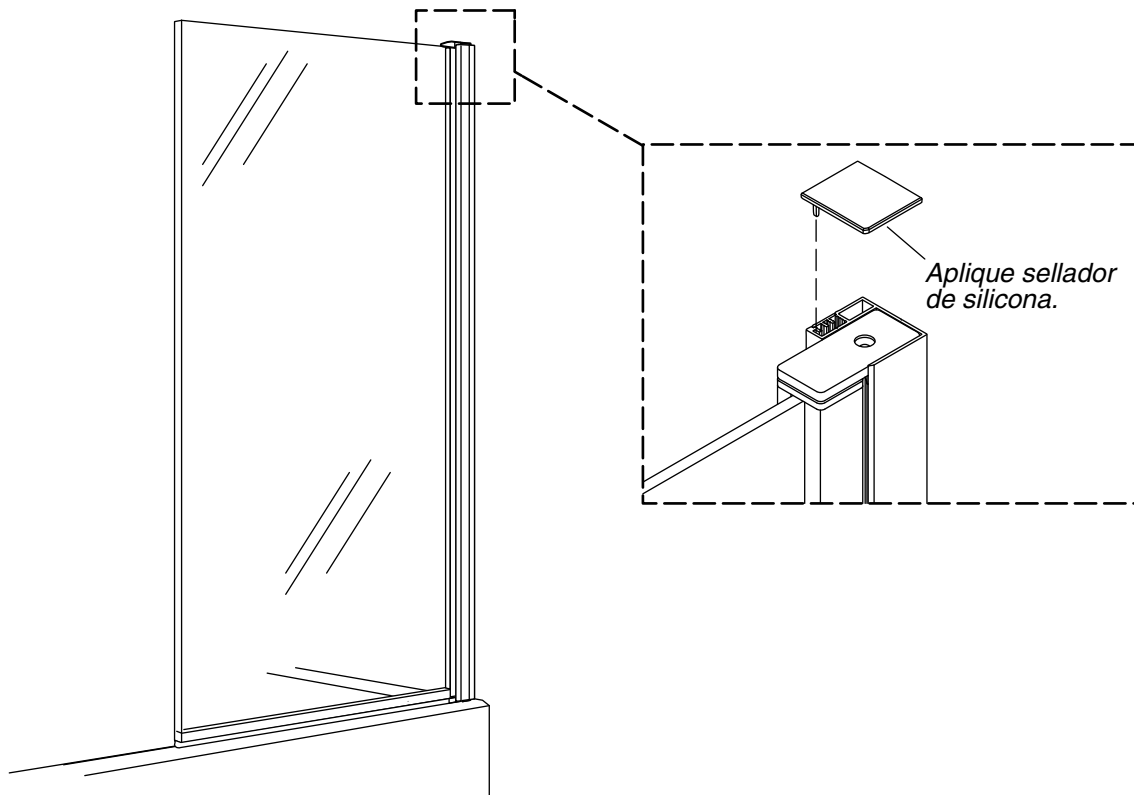
NOTA: Haga que alguien sostenga la puerta, o coloque cuñas en el borde delantero de la puerta para este paso.

- Mientras soporta el panel, taladre los dos orificios superiores de 3 mm a través del canal de la jamba mural y dentro del marco de la pantalla.
- Fije la parte inferior del marco de la pantalla de la bañera a la jamba mural por medio de los tornillos restantes.



4. Instale las cubiertas y tapas

- Instale clips de cubierta sobre cada tornillo.
- Instale una tapa en cada tornillo.
- Retire la varilla del interior del sello.



5. Termine de hacer la instalación

NOTA: Limpie completamente todo el polvo, la suciedad o la grasa del carril inferior y de las superficies del reborde de la ducha donde se aplicará el sellador. Asegúrese de que las superficies estén secas.

¡IMPORTANTE! Con cuidado siga las instrucciones de aplicación y tiempo de secado del fabricante del sellador de silicona.

NOTA: Al aplicar sellador de silicona, coloque cinta de enmascarar en el área y limpie con almohadillas empapadas en alcohol o con alcohol desnaturalizado.

- Aplique sellador 100% de silicona en la unión, como se muestra.
- Aplique una pequeña cantidad de sellador de silicona al lado superior de la jamba mural.
- Instale la cubierta en la parte superior de la jamba mural.

Cuidado y limpieza

Para obtener los mejores resultados, tenga presente lo siguiente al limpiar su producto KOHLER:

- Siempre pruebe la solución de limpieza en un área oculta antes de aplicarla a toda la superficie.
- Limpie con un paño las superficies, y enjuague completa e inmediatamente con agua después de haber aplicado el limpiador. Enjuague y seque las superficies cercanas que hayan recibido salpicaduras.
- No deje mucho tiempo los limpiadores en las superficies.
- Utilice una esponja humedecida o un paño suave y húmedo. Para limpiar las superficies nunca utilice materiales abrasivos, como cepillos o estropajos de tallar.
- La técnica de limpieza ideal es enjuagar muy bien y secar el producto de la superficie después de cada uso.

Para obtener información detallada de limpieza y de productos a considerar, visite www.kohler.com/clean.

Cuidado y limpieza (cont.)

Para solicitar información sobre el cuidado y la limpieza, llame al 1-800-456-4537.

Garantía

GARANTÍA LIMITADA DE UN AÑO

Se garantizan los productos de plomería KOHLER contra defectos de material y mano de obra durante un año a partir de la fecha de instalación.

Kohler Co., a su criterio, reparará, reemplazará o realizará los ajustes pertinentes en los casos en que la inspección realizada por Kohler Co. determine que dichos defectos hayan ocurrido durante el uso normal en el transcurso de un (1) año a partir de la fecha de instalación. Kohler Co. no se hace responsable de costos de desinstalación o de instalación. **El uso de limpiadores de inodoro que se colocan dentro del tanque anula la garantía.**

Para obtener el servicio de garantía, comuníquese con Kohler Co. a través de su distribuidor, contratista de plomería, centro de remodelación o distribuidor por Internet, o escriba a Kohler Co., Atención: Customer Care Center, 444 Highland Drive, Kohler, WI 53044, EE.UU., o llame al 1-800-4-KOHLER (1-800-456-4537) desde los EE.UU. y Canadá, o al 001-800-456-4537 desde México, o visite www.kohler.com desde los EE.UU., www.ca.kohler.com desde Canadá, o www.mx.kohler.com en México.

TODA GARANTÍA IMPLÍCITA, INCLUIDA LA DE COMERCIALIZACIÓN E IDONEIDAD DEL PRODUCTO PARA UN USO DETERMINADO, SE LIMITA EXPRESAMENTE A LA DURACIÓN DE ESTA GARANTÍA. KOHLER CO. Y/O EL VENDEDOR DESCARGAN TODA RESPONSABILIDAD POR CONCEPTO DE DAÑOS PARTICULARES, INCIDENTALES O INDIRECTOS. Algunos estados/provincias no permiten limitaciones en cuanto a la duración de una garantía implícita o a la exclusión o limitación de daños particulares, incidentales o indirectos, por lo que es posible que estas limitaciones y exclusiones no se apliquen a su caso. Esta garantía le otorga ciertos derechos legales específicos. Además, usted también puede tener otros derechos que varían de estado a estado y de provincia a provincia.

Esta es la garantía exclusiva por escrito de Kohler Co.

USA/Canada: 1-800-4KOHLER

México: 001-800-456-4537

kohler.com

THE BOLD LOOK
OF **KOHLER**®

©2016 Kohler Co.

1284425-2-B