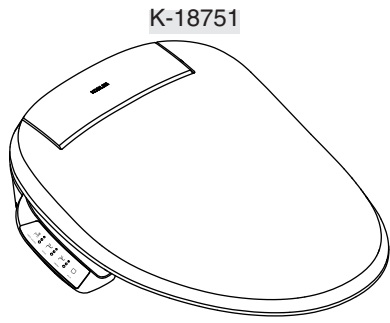


Installation Guide

Cleansing Seat



Français, page "Français-1"
Español, pagina "Español-1"

THE BOLD LOOK
OF **KOHLER**®

1278653-2-B

Before You Begin



WARNING: Risk of electric shock, fire, or personal injury.

This product must be grounded and connected only to a dedicated, nominal 120 VAC, 60 Hz circuit protected by a minimum 15 A Ground-Fault Circuit-Interrupter (GFCI) or Residual Current Device (RCD).



WARNING: Risk of electric shock. Do not immerse or flush the product with water.

IMPORTANT! Risk of product damage. Do not install this product in a location exposed to excessive moisture where condensation might form on the product surface.

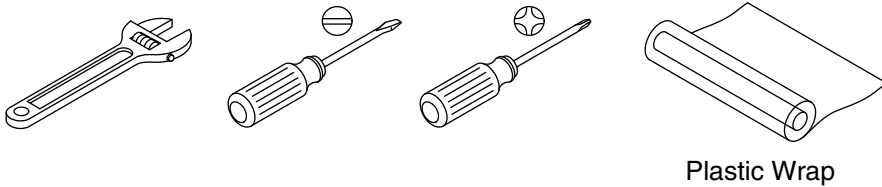
IMPORTANT! Risk of product or property damage. Pushing or pulling on the water connection may cause water leakage.

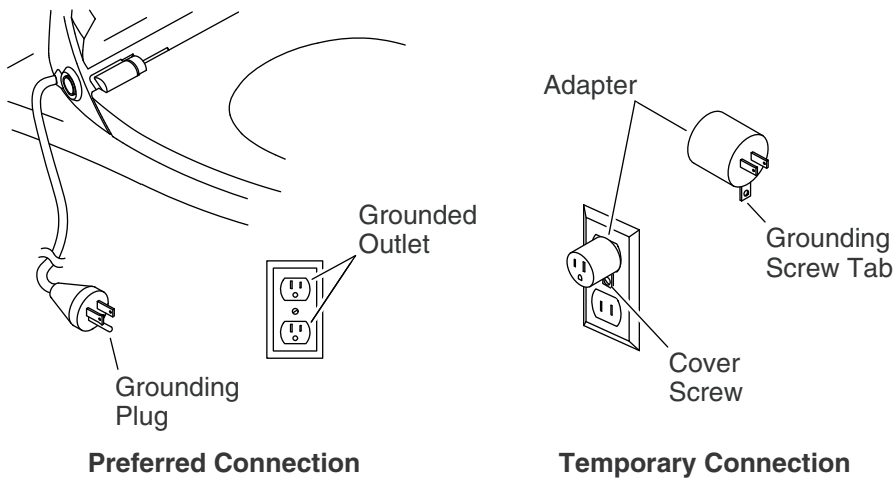
IMPORTANT! Risk of product damage. Do not supply electrical power to the unit until the plumbing installation work has been completed; it could cause the product to malfunction.

NOTE: The thermal protectors may trip during storage or transportation in warm weather causing the unit to not operate. Allow the unit to cool to room temperature before installation or operation.

- Observe all local plumbing, electrical, and building codes.
- Only connect the seat to a cold water supply of drinking quality at a pressure of 20 (139 kPa) - 80 psi (551 kPa).

Tools and Materials





Grounding Instructions

- This product should be grounded. In the event of an electrical short circuit, grounding reduces the risk of electric shock by providing an escape wire for the electric current. This product is equipped with a cord having a grounding wire with a grounding plug. The plug must be plugged into an outlet that is properly installed and grounded.



DANGER: Risk of electric shock. Improper use of the grounding plug can result in a risk of electric shock.

- If repair or replacement of the cord or plug is necessary, do not connect the grounding wire to either flat blade terminal. The wire with insulation having an outer surface that is green with or without yellow stripes is the grounding wire.
- Check with a qualified electrician or service personnel if the grounding instructions are not completely understood, or if in doubt as to whether the product is properly grounded.

NOTICE: Follow local codes when determining the connection type. The temporary connection may not be permitted by local electrical codes.

NOTICE: To avoid possible product malfunction, do not plug in the seat until instructed.

Preferred Connection

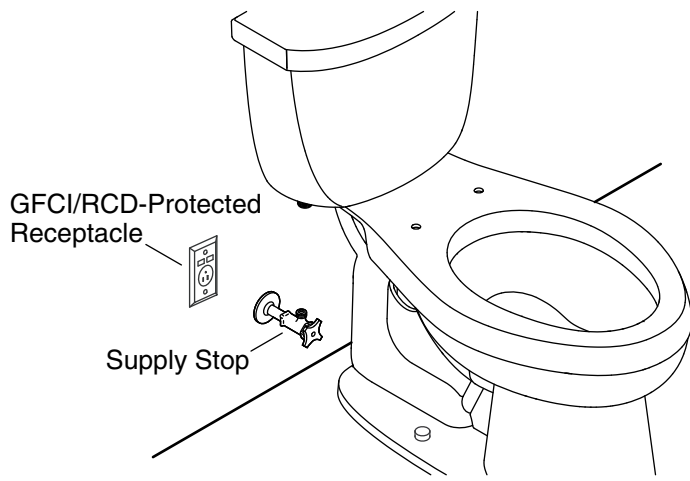
- Connect the grounding plug into a grounded outlet that has the same configuration as the plug.

Grounding Instructions (cont.)

Temporary Connection

NOTICE: Unless the outlet cover screw is grounded through the house wiring, attaching the adapter grounding screw tab to the cover screw will NOT ground the unit. If there is any doubt whether the cover screw is grounded, have it checked by a qualified electrician or service professional.

- A temporary connection with a two-prong adapter may be used where local codes permit, provided the adapter is grounded.



1. Install an Electrical Outlet



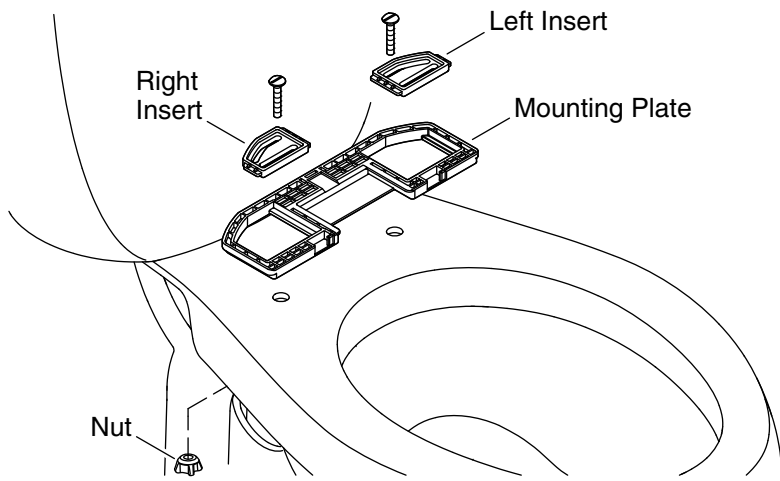
WARNING: Risk of electric shock, fire, or personal injury.

This product must be grounded and connected only to a dedicated, nominal 120 VAC, 60 Hz circuit protected by a minimum 15 Amp Ground-Fault Circuit-Interrupter (GFCI) or Residual Current Device (RCD).

NOTICE: Do not use an extension cord with the product.

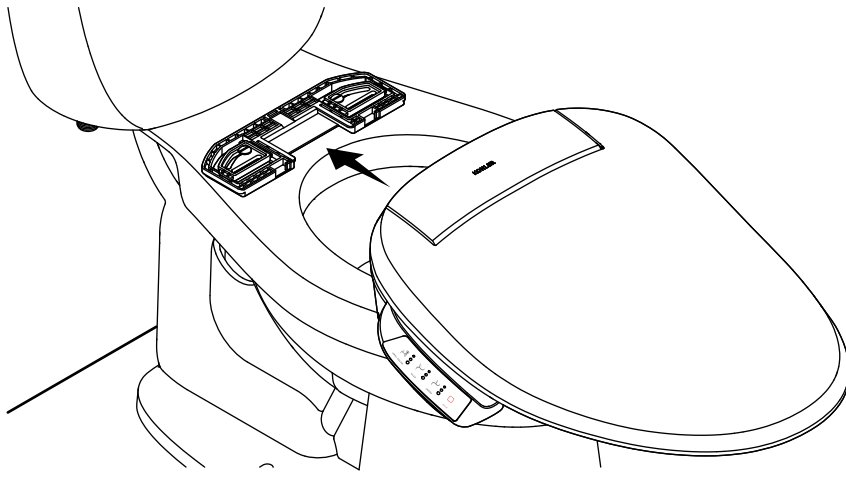
NOTE: Follow local codes when determining the electrical outlet location.

- Install a 120 V GFCI- or RCD-protected electrical outlet within 32" (813 mm) of the toilet to accommodate the length of the power cord.
- Do not plug in the seat until instructed to do so.



2. Install the Mounting Plate

- Position the mounting plate over the mounting holes on the bowl.
- Position the left and right inserts in the grooves on the mounting plate
- **For toilets with threaded mounting holes:** Insert the bolts through the inserts and thread into the mounting holes. Do not fully tighten at this time.
- **For all other installations:** Insert the bolts through the inserts and into the mounting holes. Thread a nut onto each bolt. Do not fully tighten at this time.



3. Install the Seat

Position the Seat

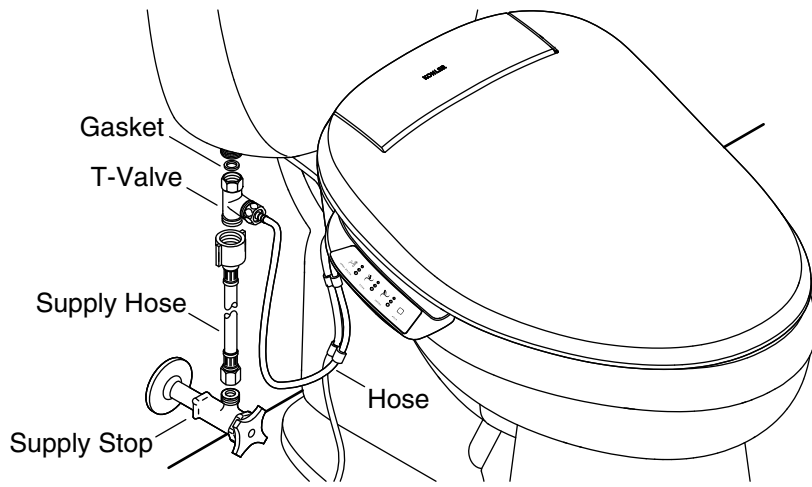
- Slide the seat onto the mounting plate until you feel it snap into place.
- Check the positioning of the seat. Adjust the position if needed.

Adjust the Seat

- To adjust the seat position, remove the seat by pressing in the release button and sliding the seat forward.
- Reposition the mounting plate as needed.

Install the Seat

- Securely tighten the mounting plate bolts and nuts.
- Slide the seat onto the mounting plate until you feel it snap into place.



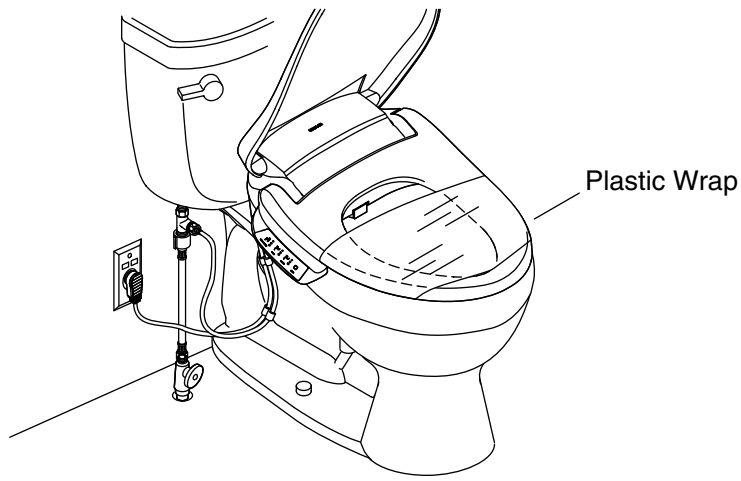
4. Connect the Water Supply



CAUTION: Risk of property damage. Do not push or pull on the water connection between the seat and the water supply stop. This will prevent water leakage.

NOTICE: Use care to avoid cross threading or overtightening the connections. Use an adjustable wrench to tighten one-quarter turn past hand-tight.

- Connect the T-valve to the seat hose.
- If needed, connect the supply hose to the supply stop.
- Connect the supply hose to the T-valve.
- Connect the T-valve to the water inlet on the toilet tank.
- Turn on the water supply.
- Check all connections for leaks and make any adjustments as needed.



5. Installation Checkout

NOTE: Covering the seat with plastic wrap is optional. The features can be tested while sitting on the cleansing seat or covering the wand with your hand.

NOTE: When testing the features, apply pressure to the right side (facing the toilet) of the seat. The features will not activate if there is no pressure on the seat.

- Wrap the seat with plastic wrap. This will prevent water from spraying beyond the toilet during testing.
- Plug the power cord into the electrical outlet. The seat will go through a power-up sequence. The seat will go silent when the power-up is complete.
- Refer to the Homeowners Guide to test the various seat features.

Guide d'installation

Siège de nettoyage

Avant de commencer



AVERTISSEMENT: Risque de choc électrique, d'incendie, ou de blessures corporelles. Ce produit doit être mis à la terre et connecté uniquement à un circuit nominal dédié de 120 V c.a., 60 Hz protégé par un disjoncteur de fuite de terre (GFCI) ou par un dispositif à courant résiduel (RCD) de 15 A minimum.



AVERTISSEMENT: Risque de choc électrique. Ne pas immerger ou purger le produit avec de l'eau.

IMPORTANT! Risque d'endommagement du produit. Ne pas installer ce produit dans un emplacement exposé à un excès d'humidité et où de la condensation pourrait se former sur la surface du produit.

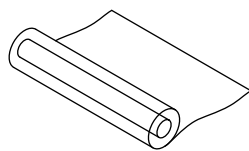
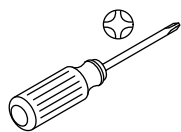
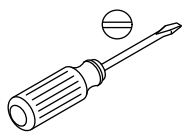
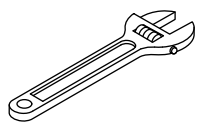
IMPORTANT! Risque d'endommagement du produit. Des fuites d'eau pourraient se produire si l'on pousse ou tire sur le raccord d'eau.

IMPORTANT! Risque d'endommagement du produit. Ne pas fournir d'alimentation électrique au dispositif avant d'avoir effectué le travail d'installation de la plomberie; ceci pourrait créer des problèmes de fonctionnement.

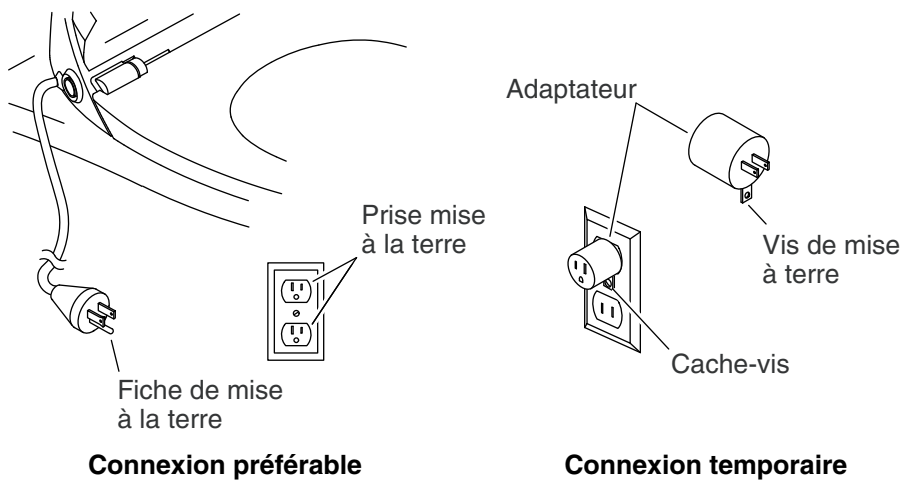
REMARQUE: Les protecteurs thermiques pourraient se déclencher pendant l'entreposage ou le transport par temps chaud, et le dispositif ne fonctionnera pas. Laisser le dispositif se refroidir à la température ambiante avant de l'installer ou de l'utiliser.

- Respecter tous les codes électriques, de plomberie et de bâtiment locaux.
- Connecter seulement le siège à une arrivée d'eau froide fournissant de l'eau d'une qualité potable à une pression de 20 (139 kPa) à 80 psi (551 kPa).

Outils et matériel



Film plastique
étirable



Instructions de mise à la terre

- Ce produit doit être mis à la terre. En cas de court-circuit, la mise à la terre réduit le risque d'électrocution en apportant un câble d'échappement pour le courant électrique. Ce produit est équipé d'un cordon muni d'un câble de mise à la terre avec une fiche de mise à la terre. Cette fiche doit être branchée dans une prise correctement installée et mise à la terre.



DANGER: Risque de choc électrique. L'utilisation incorrecte de la fiche de mise à la terre peut résulter en risque de choc électrique.

- S'il est nécessaire de remplacer le cordon ou la fiche, ne pas brancher le câble de mise à la terre à l'une des bornes à lame plate. Le câble avec isolation dont l'extérieur est vert avec ou sans rayures jaunes est le câble de mise à la terre.
- Vérifier auprès d'un électricien qualifié ou d'un dépanneur si les instructions de mise à la terre ne sont pas bien comprises ou en cas de doute sur la mise à la terre adéquate du produit.

AVIS: Suivre les codes locaux lors de la détermination du type de connexion. La connexion temporaire pourrait ne pas être permise par les codes électriques locaux.

AVIS: Ne pas brancher le siège avant instruction spécifique, afin d'éviter la possibilité d'un mauvais fonctionnement du produit.

Connexion préférable

Instructions de mise à la terre (cont.)

- Connecter la fiche de mise à la terre à une prise mise à la terre ayant la même configuration que celle de la fiche.

Connexion temporaire

AVIS: À moins que la vis du couvercle de la prise ne soit mise à la terre à travers le câblage du logement, la fixation de la languette de la vis de mise à la terre de l'adaptateur ne met PAS l'appareil à la terre. En cas de doute quelconque quant à la mise à la terre de la vis du capuchon, demander à un électricien qualifié ou à un technicien professionnel de vérifier.

- Une connexion temporaire avec un adaptateur à deux broches peut être effectuée là où les codes locaux le permettent, ceci tant que l'adaptateur est mis à la terre.



Prise électrique protégée
par GFCI/RCD.

Robinet d'arrêt
d'alimentation

1. Installation d'une prise de courant

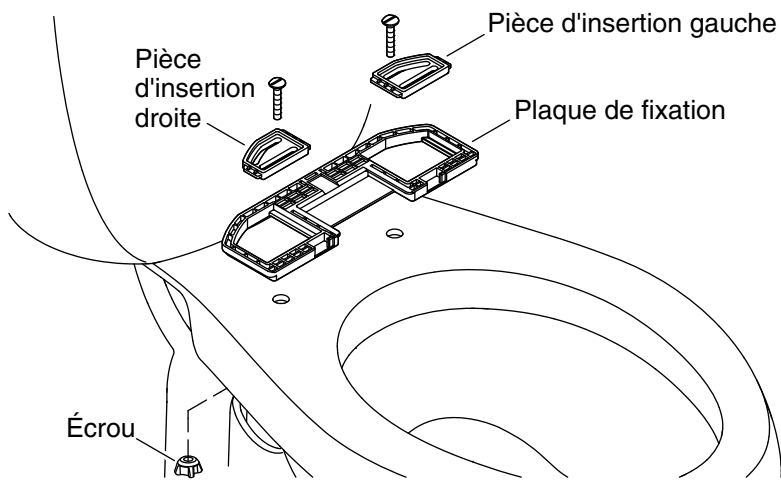


AVERTISSEMENT: Risque de choc électrique, d'incendie, ou de blessures corporelles. Ce produit doit être mis à la terre et connecté uniquement à un circuit nominal dédié de 120 V c.a., 60 Hz protégé par un disjoncteur de fuite de terre (GFCI) ou par un dispositif à courant résiduel (RCD) de 15 Amp minimum.

AVIS: Ne pas utiliser de cordon de rallonge avec le produit.

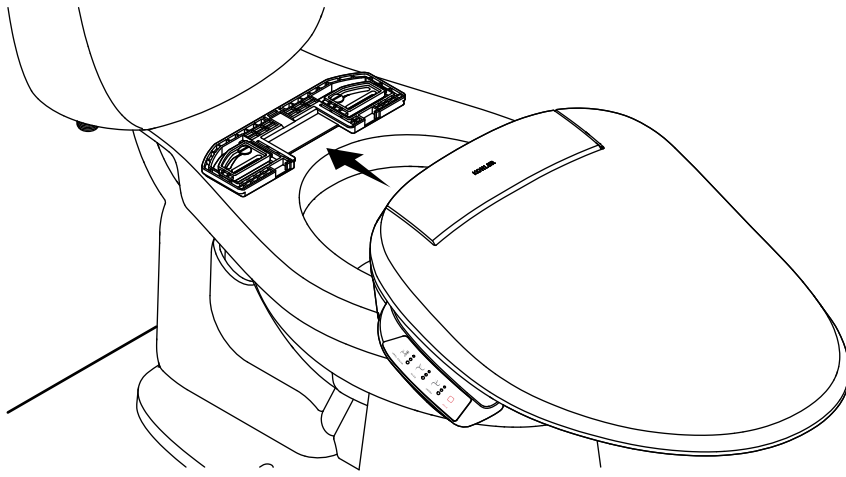
REMARQUE: Suivre les codes locaux lors de la détermination de l'emplacement de la prise électrique.

- Installer une prise électrique protégée par un dispositif GFCI ou RCD de 120 V dans un rayon de 32" (813 mm) de la toilette pour accommoder la longueur du cordon d'alimentation.
- Ne pas brancher le siège avant instruction spécifique.



2. Installer la plaque de fixation

- Placer la plaque de fixation par-dessus les trous de fixation sur la cuvette.
- Positionner les pièces d'insertion de gauche et de droite dans les rainures se trouvant sur la plaque de fixation.
- **Pour les toilettes munies de trous de fixation filetés :** Insérer les boulons dans les pièces d'insertion et les enfiler dans les trous de fixation. Ne pas serrer entièrement à ce point.
- **Pour toutes les autres installations:** Insérer les boulons dans les pièces d'insertion et dans les trous de fixation. Enfiler un écrou sur chaque boulon. Ne pas serrer entièrement à ce point.



3. Installer le siège

Positionner le siège

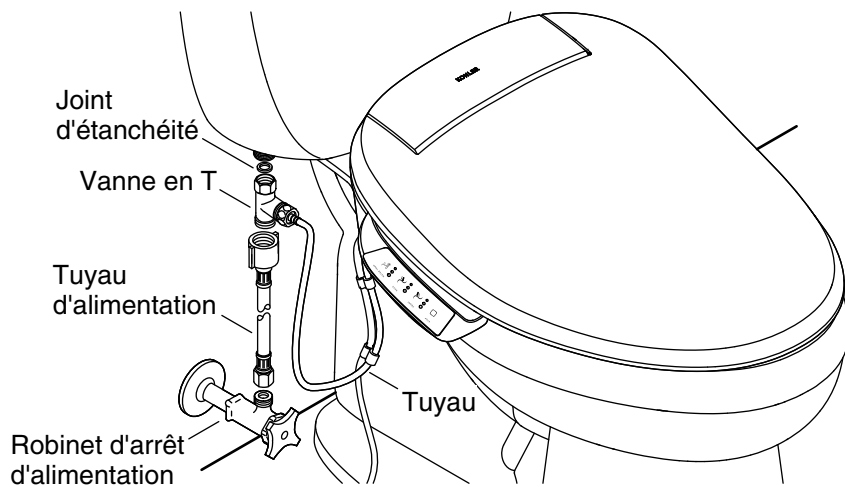
- Faire glisser le siège dans la plaque de fixation jusqu'à ce qu'il s'enclenche en place.
- Vérifier le positionnement du siège. Ajuster la position si nécessaire.

Ajuster le siège

- Pour ajuster la position du siège, retirer celui-ci en enfonçant le bouton de dégagement et en faisant glisser le siège vers l'avant.
- Repositionner la plaque de montage selon les besoins.

Installer le siège

- Bien serrer les boulons et les écrous de la plaque de fixation.
- Faire glisser le siège dans la plaque de fixation jusqu'à ce qu'il s'enclenche en place.



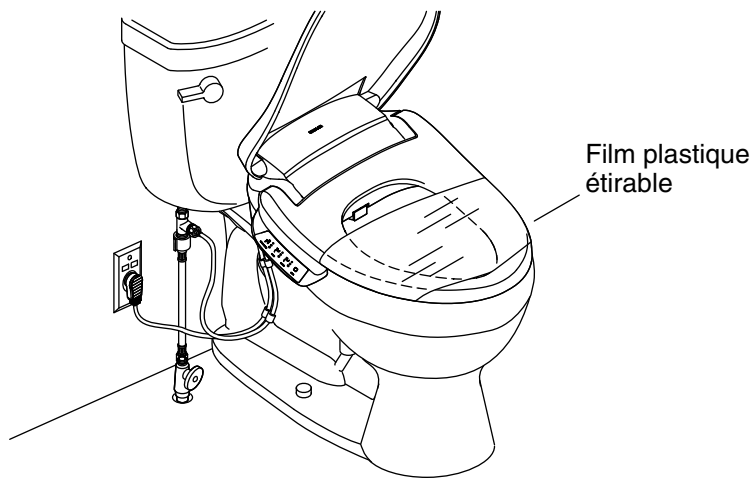
4. Connecter l'arrivée d'eau



ATTENTION: Risque de dommages matériels. Ne pas pousser sur le raccord d'eau entre le siège et le robinet d'arrêt d'arrivée d'eau et ne pas tirer dessus. Ceci empêche les fuites d'eau.

AVIS: Procéder avec soin afin d'éviter de fausser la filetage ou de serrer les connexions excessivement. Utiliser une clé à molette pour serrer d'un quart de tour au-delà du serrage à la main.

- Connecter la valve en T au tuyau du siège.
- Si nécessaire, connecter le tuyau d'alimentation au robinet d'arrêt d'alimentation.
- Connecter le tuyau d'alimentation à la valve en T.
- Connecter la valve en T à l'arrivée d'eau sur le réservoir de la toilette.
- Ouvrir l'alimentation en eau.
- Inspecter tous les raccords pour y rechercher des fuites et effectuer tous les réglages selon les besoins.



5. Vérification de l'installation

REMARQUE: Il est également possible de recouvrir le siège avec un film plastique étirable. Les fonctions peuvent également être testées pendant que l'on est assis sur le siège de nettoyage ou que l'on couvre la baguette avec la main.

REMARQUE: Lors du test des fonctions, appliquer une pression sur le côté droit (face à la toilette) du siège. Les fonctions ne s'activent pas si aucune pression n'est exercée sur le siège.

- Envelopper le siège avec du film plastique étirable. Ceci empêchera l'eau de jaillir au-delà de la toilette pendant les essais.
- Brancher le cordon d'alimentation dans la prise électrique. Le siège passera par une séquence de mise sous tension. Le siège ne fait plus de bruit lorsque la mise en marche est terminée.
- Consulter le guide du propriétaire pour tester les diverses fonctionnalités du siège.

Guía de instalación

Asiento de limpieza

Antes de comenzar



ADVERTENCIA: Riesgo de sacudida eléctrica, incendio o lesiones personales. Este producto debe tener conexión a tierra y conectarse solamente a un circuito dedicado nominal de 120 VCA, 60 Hz, protegido con un interruptor de circuito con pérdida a tierra (GFCI) o con un dispositivo de corriente residual (RCD) de 15 A como mínimo.



ADVERTENCIA: Riesgo de sacudidas eléctricas. No sumerja ni lave el producto con agua.

¡IMPORTANTE! Riesgo de daños al producto. No instale este producto en un lugar donde quede expuesto a humedad excesiva, donde pudiera formarse condensación en la superficie del producto.

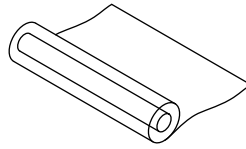
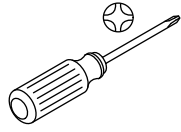
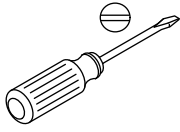
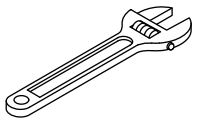
¡IMPORTANTE! Riesgo de daños al producto o a la propiedad. Si se empuja o si se tira de la conexión de agua podrían ocasionarse fugas de agua.

¡IMPORTANTE! Riesgo de daños al producto. No suministre corriente eléctrica a la unidad mientras no se haya completado la instalación de la plomería, ya que esto podría causar que el producto no funcionara bien.

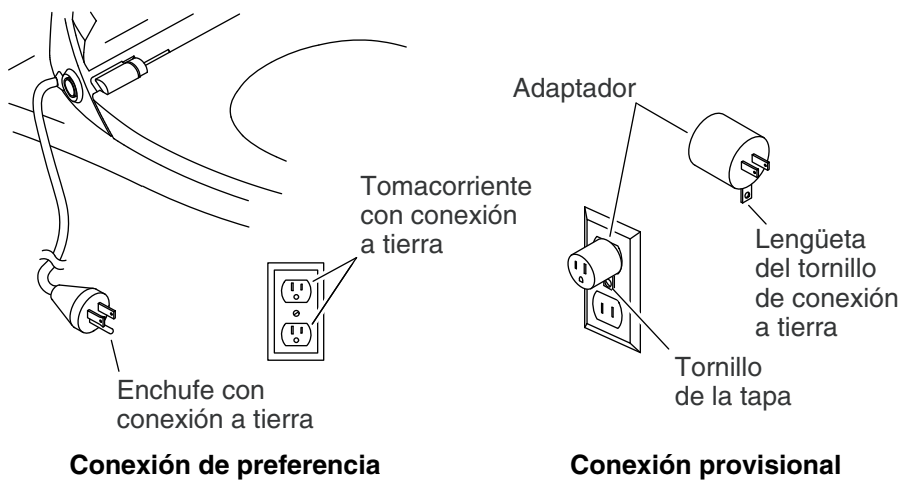
NOTA: En climas cálidos los protectores térmicos podrían activarse durante el almacenamiento o el transporte, lo que causaría que la unidad no funcionara. Antes de instalar la unidad o ponerla en funcionamiento, deje que se enfríe hasta la temperatura ambiente.

- Cumpla todos los códigos locales eléctricos, de plomería y de construcción.
- Conecte el asiento solamente a un suministro de agua fría potable, a una presión entre 20 (139 kPa) y 80 psi (551 kPa).

Herramientas y materiales



Envoltura de
plástico



Instrucciones de conexión a tierra

- Este producto se debe conectar a tierra. En caso de que haya un corto en el circuito eléctrico, la conexión a tierra reduce el riesgo de sacudida eléctrica ya que proporciona un alambre de escape para la corriente eléctrica. Este producto está equipado con un cable que tiene un alambre de conexión a tierra y un enchufe con conexión a tierra. El enchufe debe estar enchufado en un tomacorriente bien instalado y conectado a tierra.



PELIGRO: Riesgo de sacudidas eléctricas. El uso incorrecto del enchufe con conexión a tierra puede ocasionar un riesgo de sacudida eléctrica.

- Si es necesario reparar o cambiar el cable o el enchufe, no conecte el alambre de conexión a tierra a ninguno de los terminales de hoja plana. El alambre con aislamiento con superficie exterior verde, con o sin rayas amarillas, es el alambre de conexión a tierra.
- Si tiene alguna duda de si el producto está bien conectado a tierra, o si las instrucciones de conexión a tierra no están completamente claras, solicite la verificación de un electricista calificado o de personal de servicio.

AVISO: Cumpla los códigos locales cuando determine el tipo de conexión. Es posible que los códigos eléctricos locales no permitan la conexión temporal.

AVISO: Para evitar el posible mal funcionamiento del producto, no enchufe el asiento mientras no se le indique hacerlo.

Instrucciones de conexión a tierra (cont.)

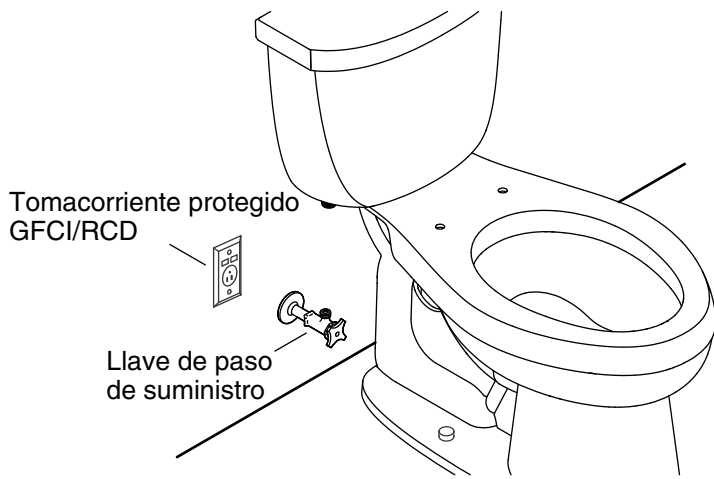
Conexión de preferencia

- Conecte el enchufe con conexión a tierra en un tomacorriente conectado a tierra que tenga la misma configuración que el enchufe.

Conexión provisional

AVISO: A menos que el tornillo de la tapa del tomacorriente tenga conexión a tierra a través del cableado de la casa, fijar la lengüeta del tornillo de conexión a tierra del adaptador al tornillo de la tapa NO conecta la unidad a tierra. Si tiene alguna duda de que el tornillo de la tapa esté conectado a tierra, solicite la verificación de un electricista calificado o profesional de servicio.

- Donde los códigos locales lo permitan es posible hacer una conexión provisional con un adaptador de dos clavijas, siempre y cuando el adaptador tenga conexión a tierra.



1. Instale un tomacorriente

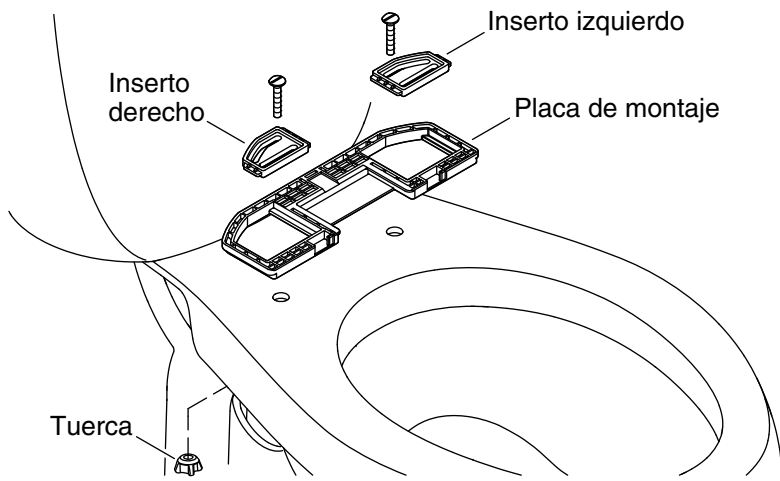


ADVERTENCIA: Riesgo de sacudida eléctrica, incendio o lesiones personales. Este producto debe tener conexión a tierra y conectarse solamente a un circuito dedicado nominal de 120 VCA, 60 Hz, protegido con un interruptor de circuito con pérdida a tierra (GFCI) o con un dispositivo de corriente residual (RCD) de 15 Amp como mínimo.

AVISO: No utilice un cable de extensión con el producto.

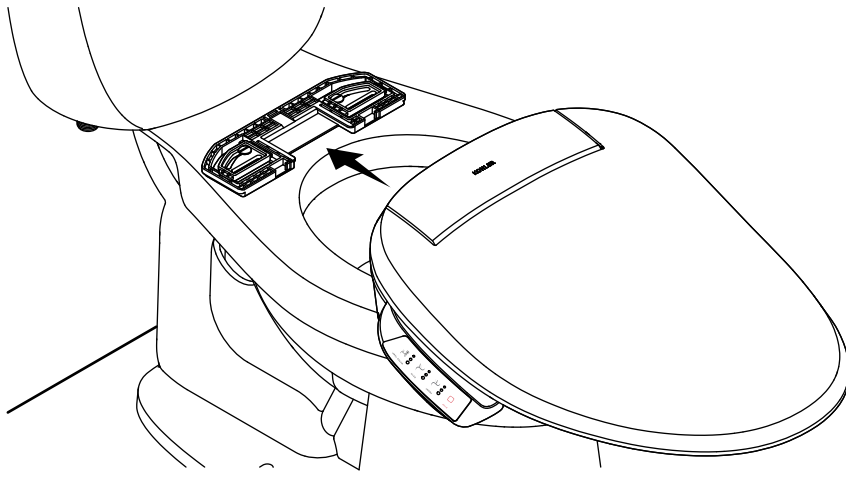
NOTA: Cumpla los códigos locales cuando determine la ubicación del tomacorriente.

- Instale un tomacorriente protegido por un GFCI o por un RCD de 120 V a menos de 32" (813 mm) del inodoro para ajustarse a la longitud del cable de suministro eléctrico.
- No enchufe el asiento hasta que se le indique.



2. Instale la placa de montaje

- Coloque la placa de montaje sobre los orificios de montaje en la taza.
- Coloque los insertos izquierdo y derecho en las ranuras en la placa de montaje.
- **En inodoros con orificios de montaje roscados:** Introduzca cada uno de los pernos a través de los insertos y enrósquelos en los orificios de montaje. No apriete por completo en este momento.
- **En el resto de las instalaciones:** Introduzca cada uno de los pernos a través de los insertos y dentro de los orificios de montaje. Enrosque una tuerca en cada perno. No apriete por completo en este momento.



3. Instale el asiento

Coloque el asiento.

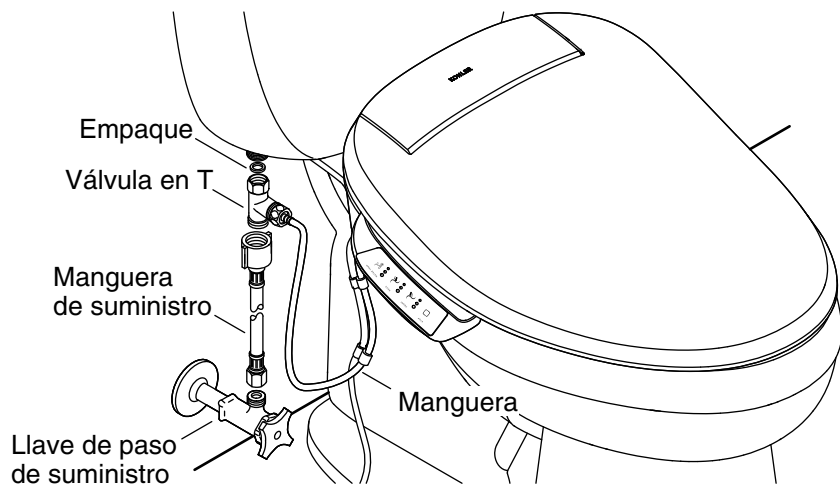
- Deslice el asiento hacia dentro de la placa de montaje, hasta que sienta que encaja en su lugar.
- Revise la posición del asiento. Ajuste la posición, si es necesario.

Ajuste el asiento

- Para ajustar la posición del asiento, presione el botón de desenganche y deslice el asiento hacia delante hasta retirarlo.
- Cambie la posición de la placa de montaje lo que sea necesario.

Instale el asiento

- Apriete con firmeza los pernos y las tuercas en la placa de montaje.
- Deslice el asiento hacia dentro de la placa de montaje, hasta que sienta que encaja en su lugar.



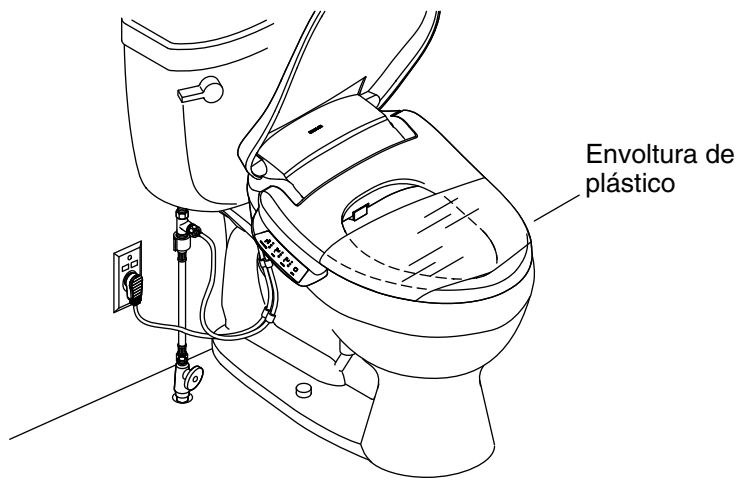
4. Conecte el suministro de agua



PRECAUCIÓN: Riesgo de daños a la propiedad. No empuje ni jale la conexión de agua entre el asiento y la llave de paso del suministro de agua. Así se evitan las fugas de agua.

AVISO: Tenga cuidado para evitar dañar las roscas o apretar demasiado las conexiones. Con una llave de apriete ajustable, apriete un cuarto de vuelta adicional después de apretar a mano.

- Conecte la válvula en T a la manguera del asiento.
- De ser necesario, conecte la manguera de suministro a la llave de paso de suministro.
- Conecte la manguera de suministro a la válvula en T.
- Conecte la válvula en T a la entrada de agua en el tanque del inodoro.
- Abra el suministro de agua.
- Revise todas las conexiones para asegurarse de que no haya fugas, y haga los ajustes necesarios.



5. Verificación de la instalación

NOTA: Cubrir el asiento con envoltura de plástico es opcional. Se pueden probar las funciones estando sentado en el asiento de limpieza o cubriendo la varilla con la mano.

NOTA: Al probar las funciones, aplique presión al lado derecho (de cara al inodoro) del asiento. Las funciones no se activan si no hay presión en el asiento.

- Envuelva el asiento con envoltura de plástico. Esto evita que el agua salpique más allá del inodoro durante las pruebas.
- Enchufe el cable eléctrico al tomacorriente. El asiento pasa por una secuencia de encendido. El asiento queda en silencio al completarse la secuencia de encendido.
- Consulte la Guía del propietario para probar las distintas funciones del asiento.

USA/Canada: 1-800-4KOHLER

México: 001-800-456-4537

kohler.com

THE BOLD LOOK
OF **KOHLER**®

©2016 Kohler Co.

1278653-2-B